

Руководство по эксплуатации и гарантийные обязательства



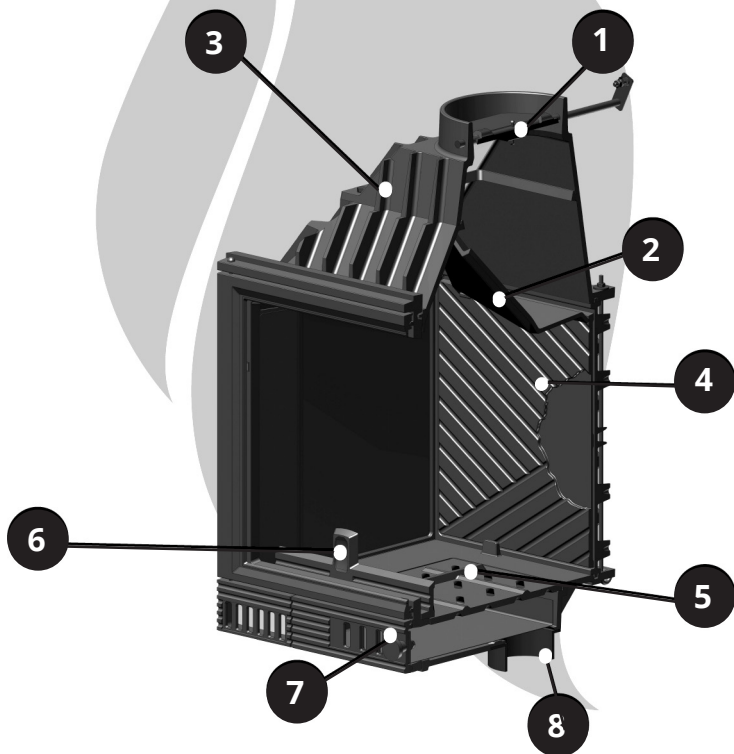
KAWMET
ODLEWNIA ŻELIWA

Odlewnia KAW-MET, Marek Kawiński
ul. Krakowska 11, 37- 716 Orły

www.kawmet.pl

1. Инструкция по монтажу и эксплуатации	2
2. Параметры технические характеристики Каминов	11
3. Методы манипуляции устройством	12
4. Описание оборудования: Каминная топка с водяным контуром	13
5. Гарантийный талон	17





1. Шиберная заслонка (шибер)

2. Дефлектор

3. Дымосборник

4. Жаростойкая плита

5. Решетка

6. Декоративная решетка

7. Зольник

8. Подвод наружного воздуха

RU

1. Вводная информация

ВНИМАНИЕ: с целью избежания угрозы пожара, чугунная топка должна быть установлена согласно соответствующим строительным правилам и техническим рекомендациям, указанным в данной инструкции из установки и пользования. Перед введением в эксплуатацию необходимо провести запротоколированный технический прием, к которому необходимо добавить вывод относительно дымохода и специалиста из противопожарной безопасности.

При установке каминной топки и топки с водяным контуром необходимо придерживаться всех соответствующих отечественных и европейских норм, а также местных правил, а именно:

- Закон о строительстве от 7 июля 1994 года (З. В. № 156, п. 1118 з 2006 р., с последующими изменениями).
- Распоряжение Министра инфраструктуры О технических условиях, которым должны отвечать дома и их размещения от 12 апреля в 2002 г. (Из. В. № 75, п. 690 из 2002 г. и Из. В. № 109, п. 1156 из 2004 г.).

- Стандарту PN-EN 13229:2002 „Чугунные топки с открытыми каминами на твердое топливо. Требования и исследования“.
- Стандарту PN-B-02413:1991 „Отопительная и теплотехника – защита открытой системы водяного отопления – требования“;
- PN-EN 1443:2005 – Каминные. Общие требования.
- PN-EN 1457-2:2012 – Каминные – Керамические внутренние каминные каналы - Часть 2: каминные каналы, которые эксплуатируются в мокром состоянии, – требования и методы исследований.

Согласно Распоряжению Министра Инфраструктуры Республики Польша (§ 132, абз. 3), каминные, которые отапливаются дровами, с закрытой каминной топкой могут устанавливаться исключительно в обитаемых домах для одной семьи в усадебной застройке и для индивидуального отдыха, а также в низких домах для многих семей, в помещениях:

- Объемом помещения, которое следует из показателя 4 м³/кВт номинальной тепловой мощности камина, но не меньше, чем 30 м³;
- Которые отвечают требованиям относительно вентиляции, согласно §150, абз. 9 Распоряжение,
- С каминными каналами, указанными в §140, абз. 1 и 2 и §145, абз. 1 Распоряжение,
- В которых возможно поступление воздуха к топке камина в количестве по меньшей мере 10 м³/час на 1 кВт номинальной тепловой мощности камина - для каминов с закрытым корпусом.

Согласно Распоряжению Министра инфраструктуры Республики Польша (§ 150, абз. 9 и 10), в помещении с топками на твердое топливо, которые забирают из помещения воздух для горения и с гравитационным отведением продуктов горения, применение механической вытяжной вентиляции запрещено. Это требование не касается помещений, в которых применяется равномерная или под высоким давлением вдувально-выдувная вентиляция.

2. Назначение оборудования

Чугунные топки и чугунные топки с водяным контуром предназначены для твердого топлива. Могут устанавливаться как самостоятельный, так и дополнительный источник тепла.

ВНИМАНИЕ!!! Топки W9, W9A и L12 можно установить исключительно как дополнительный источник тепла

3. Описание оборудования

Каминная топка

Чугунные сегменты каминной топки составлены в одно целое; уплотнены уплотняющей массой и скрученные винтами. Топка плотно закрывается дверцами с жаростойким стеклом. В камерах двойного сгорания есть чугунная решетка. Под решеткой встроено жестяный выдвижной зольник. Передняя часть зольника оборудована дросселем первичного воздуха, необходимого для сжигания топлива. Дроссель воздуха может передвигаться в два противоположных положения и служит для регуляции количества первичного воздуха, который подается под решетку камеры сгорания. Каминная топка оборудована регуляцией тяги в канале для продуктов сгорания путем применения шибер в положении, регулируемом рычагом к существующей в камине тяге. Эксплуатация каминной топки происходит после застраивания ее конструкцией из невоспламеняющихся материалов так, что видимой частью топки является передняя стенка с дверцами с жаростойким стеклом. После открывания дверцы следует загрузить топливо и наблюдать за пламенем.

Чугунная топка, за исключением топки W9, W9A и L12, может функционировать в системе постоянного горения.

Каминная топка с водяным контуром

Задняя и боковые стенки камеры и короб водяного камина представляет водяной контур с поперечным разрезом стенок 25-30 мм. Короб водяного камина - это водяной контур, под которым размещены трубы, соединенные с водяным пространством через боковые стенки камеры сгорания. Задание труб - обеспечить соответствующую площадь теплообмена и улучшить циркуляцию воды в водяном пространстве топки. Во время нормальной эксплуатации после разжигания продукты горения, омывая стенки камеры топки, после этого - нишу и внешние поверхности труб, выходят к главному дымовому каналу, а оттуда выходят к коробу и дымоходу. Возвращение “холодной” воды из системы к водяному камину происходит с помощью нижних штуцеров (левого или правого), впаянных в боковые стенки водяного контура. Отвод подогретой воды из водяного контура происходит через левый или правый (противоположный возвращению) верхний выпускной штуцер. Второй штуцер служит для подсоединения трубы безопасности.

4. Монтаж и установка каминной топки

Канал для продуктов горения

Перед тем, как приступить к подсоединению каминной топки, необходимо ознакомиться с данной инструкцией и проверить комплектацию оборудования. Основным условием безопасной и экономной эксплуатации каминной топки является технически исправен и правильно подобран, с точки зрения поперечного разреза, а также соответствующей плотности канал дымохода, выполненный согласно строительному законодательству. Перед

подсоединением каминной топки к дымоходу, необходимо провести прием канала продуктов сгорания специалистом, который имеет право обслуживать дымоходы. Дымоход в нижней части, ниже места подсоединения к печи, должен быть оснащен невоспламеняющимися двойными ревизионными дверцами, так называемая ревизия.

Чистить каналы дымохода, если это необходимо. Проверить, соответствует ли вид канала целям использования. Проверить плотность, не слишком ли большой изгиб и или разрез позволяет выполнить подключение с помощью канала (трубы), который имеет такой же разрез, как сопло камина.



ВНИМАНИЕ: НЕЛЬЗЯ ПОДКЛЮЧАТЬ БОЛЕЕ, ЧЕМ ОДНО ОБОРУДОВАНИЕ, К СИСТЕМЕ ОТВОДА

Подсоединение к дымоходу должно быть обязательно выполнено из трубы о диаметре 150 мм, 180 мм или 200 мм в зависимости от типа вклада. Соединение вклада внутреннего сгорания и связка со всеми отдельными элементами а также его соединение с дымоходным должно быть выполнено способом, который обеспечит плотность соединения. С этой целью следует употребить специальную жароупорную пасту или клей стойкий к высоким температурам. Рекомендуется, чтобы колено входящее в состав связки имело угол наклона от вертикали не больше, чем 45 (предотвратит это чрезмерному нагромождению сажи в связке) и было оборудовано вычесткой (смотри схемы подсоединения) Для каминов с диаметром сопла меньшего или ровного 200 мм минимальный разрез дымохода должен бытьть 4 dm (напр. 20 см x 20 см). Его разрез должен быть постоянен на целой длине. Слишком большой разрез дымоходного провода приводит к затратам слишком большое пространство к обогреву, что в свою очередь может влечь нарушения в работе топки. Дымоходный провод не может иметь больше чем двух наклонов, а угол этих наклонов вместе с вертикалью не может превышать 45 для дымохода о высоте к 5m также 20 для дымоходов с большей высотой. Следует обратить внимание на состоянии существующего дымохода, к которому должен быть подсоединен камин. Много из них неплотные, пористые(поддадутся быстро загрязнению), или нестойких к температурам, которое достигает дым. Чтобы исключить всевозможный риск, мы рекомендуем ввести в существующий дымоходный провод на целой его длине дымоходный стальной вклад, который имеет сертификат, допускающий его к этому типу применений.

Вакуумное давление в основе канала должно составлять 10-15 Pa, в большинстве случаев оно требует соответствующего регулятора тяги.

Регулятор должен просматриваться и быть легкодоступным из помещения, в котором находится топка, должен сам закрываться в момент уменьшения тяги (и регулироваться в зависимости от воздуха, находящегося вне вытяжного).



ВНИМАНИЕ: Каждая каминная топка должна быть подсоединена к отдельному каналу продуктов сгорания с соответствующей тягой (10-15 Pa).

Каналы продуктов горения должны быть размещены в стенах между отапливаемыми помещениями. В случае размещения дымохода во внешней стене дома, необходимо выполнить его изоляцию из материала, стойкого к влиянию высоких температур. Отсутствие изоляции может привести к снижению температуры продуктов горения и уменьшению тяги. Площадь поперечного разреза канала продуктов горения не должна быть меньше от поперечного разреза штуцера, который отводит продукты горения к дымоходу. Если в штуцере отведения продуктов горения установлен шиббер, в закрытом положении он должен иметь незакрытый проем по меньшей мере 25% поперечного разреза штуцера вывода продуктов горения. Дымоходы должны быть выведены выше крыши согласно действующим нормам.

Отверстия дымовых каналов необходимо выполнять по следующим правилам:

- при плоских крышах с углом наклона поката не больше, чем 12°, независимо от конструкции крыши, отверстия должны находиться по меньшей мере на 0,6 м выше от уровня гребня или краев дома при углубляющих крышах.
- при скатных крышах с углом наклона покатов выше 12° и покрытия:
 - ◊ легковоспламеняющемся, отверстия каналов должны находиться на высоте по меньшей мере 0,6 м выше от уровня гребня,
 - ◊ негорючем, невоспламеняющемся и трудно воспламеняющемся, отверстия каналов должны находиться по меньшей мере на 0,3 м от поверхности крыши и на расстоянии, измеренной в горизонтальном направлении от этой поверхности, по меньшей мере 1,0 м.
- при размещении дымохода рядом с элементом дома, который представляет препятствие (заслон) для правильной работы каналов, их отверстия должны находиться:
 - ◊ над плоскостью, выведенной под углом 12° вниз до уровня наивысшего препятствия (заслоны) для дымоходов, которые находятся на расстоянии от 3 до 10 м от этого препятствия при скатных крышах,
 - ◊ по меньшей мере на уровне верхнего края препятствия (заслоны) для дымоходов, размещенных на расстоянии от 1,5 до 3,0 м от препятствия
 - ◊ по меньшей мере на 0,3 м выше от верхнего края препятствия (заслоны) для дымоходов, размещенные на расстоянии 1,5 м от этого препятствия.

Подводка воздуха извне

Если поступления воздуха с жилья недостаточно, напр., в помещениях, оснащенных механической вентиляцией,

необходимо выполнить дополнительное подведение свежего воздуха к камину извне или из подвала, если зимой он не отапливается. Разрез поступления воздуха должен составлять по меньшей мере $\frac{1}{4}$ площади дымового канала.

Установка каминной топки (см.59: Схема подключения)

Установку и запуск каминной топки должна выполнить квалифицированная монтажная команда. Камин необходимо выставить на точной горизонтали, после этого подключить к системе центрального отопления и дымового канала. После этого приступить к монтажу оснастки водяного камина. Короб топки необходимо подсоединить к дымоходу с помощью стальной трубы, которую следует насадить на короб и установить в дымоходе.

Расширительный бак в системе центрального отопления должен быть установлен вне пределов камина (не ближе, чем 1 м) на переливном канале.

В конструкции тепловой камеры рекомендуется применять жаростойкие плиты, армированные стекловолокном толщиной минимум 20 мм. Внутреннюю часть тепловой камеры рекомендуется выложить минеральной ватой с алюминиевым покрытием **толщиной минимум 25 мм**, направленным внутрь камина. На расстоянии мин. 30 см от потолка выполнить так называемую декомпрессионную камеру, которая направит тепло, что выделяет топка к решеткам, которые находятся ниже той же камеры. Вентиляционные решетки должны находится по меньшей мере за 30 см от потолка. Воздушные решетки должны быть так сконструированы, чтобы не забивались. **Запрещается использование решеток с жалюзьями.**

РЕШЕТКИ ДОЛЖНЫ ИМЕТЬ РАЗМЕР 40-60 CM2 НА 1 KW МОЩНОСТИ КАМИНА РЕШЕТКИ ВЫЛЕТОВ ДОЛЖНЫ БЫТЬ БОЛЬШЕ НА 20-40%

Корпус должен быть выполнен таким способом, чтобы была возможность почистить камин и соединитель (канал, который соединяет камин с дымоходом). Следует помнить, что колено соединителя должно иметь очистку. К внутренней части корпуса внизу необходимо подвести воздух из помещения, чтобы сохранить обмен воздуха, например через нишу для дров в основании камина или через установление вентиляционной решетки в нижних частях боковых опор. Обеспечение обмена воздуха в корпусе печи является обязательным. Корпус должен быть настолько большим, насколько это возможно, чтобы не накапливать слишком много тепла в корпусе

- Необходимо сохранить дистанцию (мин. 5 см) между поверхностью камина и поверхностью теплоизоляции корпуса.
- Обязательно выполнить расширение ок. 7 мм между сторонами фасада камина и декоративным корпусом
- Следует сохранить соответствующую дистанцию около 25-30 мм между верхней частью фасада камина и элементами корпуса

Указания относительно установка камина

Каминную топку, как и каминную топку с водяным контуром, необходимо всегда устанавливать на невоспламеняющейся основе с соответствующей несущей. Согласно польских норм, каждый квадратный метр перекрытия в доме для одной семьи, должен выдерживать нагрузку 150 кг. Масса камина должна быть распределена на месте, которое занимает камин, увеличенному на 0,6 м в каждом направлении. В связи с этим, если монтажная поверхность камина представляет 0,5 x 0,7 м, она влияет на площадь перекрытия, равную $(0,6 + 0,5 + 0,6) \times (0,6 + 0,7 + 0,6) = 3,23 \text{ м}^2$. Следовательно, камин монтажной площадью 0,35 м² может весить максимально 484 кг $(150 \text{ кг/м}^2 \times 3,23 \text{ м}^2)$. Подытоживая: каминные топки TM KAW - MET, можно устанавливать без необходимости укрепления перекрытия. Тем не менее, если мы неуверенны в конструкции перекрытия, на котором должен быть установлен камин, или если оснастка камина или ее корпус значительно повышает его массу, напр.: через обкладку корпуса камина очень тяжелым материалом (камень, гранит и т. п.), необходимо обязательно обратиться к строительному конструктору, чтобы укрепить перекрытие или построить специальную конструкцию, которая распределяет массу на большую площадь.

Каминная топка должна быть смонтирована на стабильном постаменте, изготовленном из огнеупорного материала толщиной по меньшей мере 15 см.

Нельзя устанавливать камин непосредственно на полу!

Необходимо помнить, что на расстоянии 1 м от камина не должны находиться никакие предметы, изготовленные из легковоспламеняющихся материалов (напр., мебель, шторы и т.п.).

Мы не несем ответственность за инсталляции, которые не соответствуют польским нормам или рекомендациям, упомянутым в данном описании, а также за инсталляции, в которых использовались дополнительные несоответственные материалы. Каминная топка монтируется путем встраивания каминной конструкции. Пользование топкой без встраивания может привести к повреждению чуждых элементов.

Правила безопасности и гигиены труда, правильного и безопасного монтажа водяного камина и подключения к системе выведения продуктов сгорания определены в распоряжении Министра пространственной экономики и строительства Республики Польша от 14 декабря 1994 года, опубликованном в Законодательном Вестнике № 10 от 8 февраля в 1995 г. в разделе 6 пар. 265, п. 1, пар. 266 п.1, пар. 267. п.1.

5. Основные правила безопасной эксплуатации:

Во время эксплуатации отопительного оборудования необходимо придерживаться следующих правил:

- Легковоспламеняющийся пол перед дверцами топки должен быть защищен полосой невоспламеняющегося материала шириной по меньшей мере 30 см, что выступает за края дверцы по меньшей мере на 30 см.
- Водяной камин, присоединительные трубы и отверстия для чистки должны быть отдалены от легковоспламеняющихся, не защищенных элементов конструкции дома.
- Корпус каналов для продуктов горения и дымовых каналов должен иметь стойкость к огню по меньшей мере 60 мин.
- Установление системы водяного камина и сети центрального отопления и защиты должно отвечать требованиям PN-91/B-02413, то есть **накопительной емкости исключительно открытого типа**.
- Сборные элементы необходимо соединять с помощью герметика и сизаля.
- Боковые опоры, балка и вытяжка камина должны быть связаны со стеной, на которую опирается камин.
- Корпус должен быть изготовлен из невоспламеняющихся материалов.
- Если балка деревянная, она должна быть защищена бетонным периметром и изоляцией из минеральной ваты с алюминиевой пленкой. Между топкой и элементами, которые защищают балку, должно быть пространство. Каменные балки обязательно защитить так называемым креплением, прикрепленным к балке и к стене.
- Перед разжиганием огня в водяном камине необходимо:
 - ◊ Проверить, правильно ли система наполнена водой,
 - ◊ Проконтролировать канал дымохода с сопутствующим оборудованием (канал очистки и т. п.)
 - ◊ Убедиться является ли накопительная емкость вместе с трубами впуска и выпуска технически исправной и проходной.
 - ◊ Если наступает перерыв в отоплении, а температура помещения падает ниже 0°C (во время морозов), обязательно спустить воду из системы, чтобы не допустить к ее замерзанию и в результате растрескивания.
 - ◊ Как нагревательный материал использовать воду.
- Во время обслуживания камина использовать соответствующие инструменты и средства индивидуальной защиты (рукавицы).
- Обеспечить правильную работу системы вдувания-выдувания в помещении, где установлен водяной камин.
- Устранить из окружения водяного камина легко воспламеняющиеся и раздражающие материалы.
- **Не применять** в помещении, где установлен камин, механическую вытяжную вентиляцию
- **Не касаться** стекла во время работы камина, оно горячее.
- **Никогда не** использовать воду для гашения топki.
- **Не оставлять** легковоспламеняющиеся материалы и предметы на расстоянии меньше, чем 150 см к стеклу.
- Для достижения оптимальной работы оборудования предусмотреть вентиляцию помещения, где оно установлено.
- В каждом помещении, где установлено оборудование, необходимо предусмотреть гравитационное поступление воздуха, необходимого для горения (обычно под входными дверями выполняется просвет высотой прилб. 2 см).
- **Нельзя** перегревать оборудование.
- **Нельзя** касаться топki тогда, когда горит огонь, необходимо также обращать внимание, чтобы рядом не находились дети.
- **Нельзя** разжигать слишком большой огонь.
- Входы воздуха **нельзя** модифицировать ни одним способом.
- **Нельзя** демонтировать камеры сгорания.
- **Нельзя** сжигать в камине мусор, отходы из пластика, резины, каучука и других смазочных продуктов, которые вызывают загрязнение атмосферы и увеличат риск воспламенения канала дымохода.
- **Нельзя** жечь огонь при полностью открытом зольнике, поскольку топка достигает тогда высоковатой температуры, которая может причинить вред.
- **Никогда** не заполнять нишу на дрова полностью, чтобы не блокировать поступления воздуха к нагревательной камере камина..
- **Нельзя** также помещать там легковоспламеняющиеся вещи, напр., бумагу, коробки со спичками и т. д.
- **Не разжигать** огонь слишком близко к стеклу.
- **Не использовать** топку, если стекло треснувшее.
- **Не использовать** легковоспламеняющиеся жидкости, жиры или другие непригодные материалы, которые облегчают разжигание.
- Необходимо следить чтобы во время горения дверцы топki всегда были закрыты.

- Отопление во время переходного периода и плохих погодных условиях:
 - ◊ В переходные периоды, при внешней температуре 15°C или более высокой и при неблагоприятных погодных условиях (сильный ветер и т. п.) может возникнуть нарушение тяги в дымоходе, в результате чего при открывании дверцы продукты горения возвращаются в помещение и появляется больше дыма в камере горения при нормальном процессе горения. В такой ситуации необходимо положить в топку меньшее количество топлива и шире открыть задвижки, которые подводят воздух к топке и в случае потребности канал вывода продуктов горения (шибер). Этими действиями стабилизируем тягу в дымоходе и отрегулируем процесс горения (хотя может возникнуть ситуация, что нужно будет чаще подкладывать дрова).
 - ◊ Для уменьшения сопротивления воздуха необходимо чаще устранять пепел с зольника.
 - ◊ Когда тяга в дымоходе стабилизируется, можем постепенно уменьшать поступление воздуха, наблюдая за процессом горения, чтобы не повлечь выше представленную ситуацию.

6. Принцип работы

Разжигание

В связи с конструкцией, единственным возможным топливом, которое может использоваться, является твердая древесина: дуб, граб, бук и тому подобное. Из-за слишком быстрого загорания не рекомендуется использование древесины хвойных деревьев, которые содержат живицу и загрязняют стекло. Необходимо использовать сухую древесину влажностью меньше 20% (это касается древесины, складываемой в течение двух лет в сухом и проветриваемом помещении). Древесина с повышенной влажностью вызывает плохое горение и быстрое загрязнение стекла и дымоходного канала. Такая древесина менее эффективна и выделяет больше креозота.

Запрещенные виды топлива

Такое сырье как уголь, тропическая древесина (напр., красное дерево) и тому подобное. Запрещается использовать для разжигания огня химические продукты или жидкие вещества, такие как: масло, спирт, бензин, нефть и тому подобное.

Загрузка дров

Максимально открыть канал для поступления первичного и вторичного воздуха, открыть дверцы с помощью ручки. Положить в камеру топку свернутую бумагу или специальный материал для розжига, сложить в стожок несколько мелких и сухих поленьев. Поджечь бумагу и закрыть дверцы. Когда уже образовался зажигательный слой жара (толщиной прибл. 3 см), загрузить топку соответствующим топливом. **В момент загрузки дров необходимо деликатно обращаться с дверцами.**

Перед тем, как доложить дрова, всегда необходимо устанавливать в открытое положение канал выхода продуктов горения (шибер) подождать прибл. 1 минуту и только тогда открывать дверцы, которые закрывают топку. Не открывать дверцы слишком резко, сначала открыть небольшую щель, подождать несколько минут, тогда открыть полностью. Такой способ защитит от попадания дыма в помещение, где установлен камин.

Максимальный вес древесины, который может быть загружен за один раз камине - см таблицы параметров. Следует также иметь в виду, что наилучшую производительность камина можно достичь, когда сгорают бревна с диаметром 12-15 см.

Интенсивность горения устанавливается регулицией заслонки, которая пропускает воздух, размещенной на передней стороне зольника. Пользователям рекомендуется в течение первых часов работы оборудования эксплуатировать оборудование при низкой нагрузке около 30 - 50% номинальной нагрузки, в связи с избыточным тепловым напряжением, которое может привести к чрезмерному износу и даже к повреждению оборудования. В течение первых десяти дней необходимо умеренно использовать топку, чтобы дать возможность камину полностью высохнуть. Во время первого разжигания топка может выделять неприятный запах. Такое явление происходит в начальном периоде и вызвано отвердением клея, краски и других консервантов. Процесс горения необходимо вести медленно, поддерживать постепенное повышение температуры, чтобы не вызвать повреждающей тепловой нагрузки. После периода высыхания камина необходимо провести интенсивную растопку, что полностью ликвидирует неприятные запахи (они нетоксичны). Необходимо позаботиться о правильном проветривании помещения.

Вентиляция: важные указания

- Нельзя зажигать оборудование в момент, когда в помещении находятся легковоспламеняющиеся газы.
- В момент разжигания из оборудования может выходить дым, если установленная система вентиляции приводит к возникновению вакуумного давления в помещении, где находится оборудование, это касается преимущественно помещений, оборудованных механической системой вытяжки VMC (напр., кухонная вытяжка и т. п.).
- Необходимо проверить, происходит ли сбор достаточного количества воздуха, необходимого для горения, из помещения, в котором установлена каминная топка. Если конструкция дома такова, что количество воздуха маловато для обеспечения наполнения кислородом и вентилирования, необходимо предусмотреть дополнительную систему поступления воздуха.

7. Правила присмотра

Устранение пепла

Пепел необходимо устранять тогда, когда это необходимо. Чрезмерное количество пепла делает невозможной подачу воздуха, необходимого для горения и может привести к перегреву зольника и его повреждению. Пепел следует пересыпать в металлическую емкость с плотной крышкой. Емкость установить на невоспламеняющейся основе вдали от горючих материалов к полному остыванию.

Чистка стекла

Стекло необходимо чистить тогда, когда топка холодная. На рынке существует много средств для очистки каминных и печных стекол. Следует ознакомиться с инструкцией по использованию. Не следует использовать абразивные средства. Дверцы необходимо каждый раз закрывать с помощью ручки.

Чистка дымохода

В момент, когда дрова горят медленно, образуется сажа и пара, которая содержит органические вещества, которые вступают в реакцию с водяным паром, который выделяется дровами. Таким образом на стенках холодного дымохода образуется креозотовый осадок. Если этот осадок воспламенится, возникнет пламя с очень высокой температурой. Необходимо регулярно проверять накопление креозота, чтобы определить частоту чистки дымохода. Следует помнить, что чем более интенсивное горение, тем меньше оседание креозота.

8. Инструкция из монтажа стекла

Стекло в раме закрутить несильно. После монтажа должна быть возможность передвижения стекла в раме. Это необходимо, потому что стекло и металл имеют разные коэффициенты теплового расширения и слишком сильно закрепленное стекло может треснуть под воздействием высокой температуры.

НЕЛЬЗЯ ПРИМЕНЯТЬ ДЛЯ МОНТАЖА СТЕКЛА НИКАКИХ КЛЕЕВ ДЛЯ ПРИКЛЕИВАНИЯ НА ПОСТОЯННО СТЕКЛА И МЕТАЛЛА. СТЕКЛО НЕ ПОДЛЕЖИТ ГАРАНТИИ.

Максимальная температура при постоянном нагревании составляет приблизительно 800°C. Средняя температура в камине, которая влияет на стекло, составляет приблизительно 450°C. В наших каминных топках мы используем жаростойкое стекло, стойкое к влиянию температуры до 800 °C. Это оставляет большой диапазон запаса, и перегревание не может повлечь растрескивание стекла.

9. Пожар дымохода

Следствием того, что дымоход чистится изредка или сжигаются мокрые дрова, может быть т.н. пожар дымохода, вызванный возгоранием креозота (легко воспламеняющееся вещество, которое выделяется при сжигании мокрых дров).

Характерные проявления пожара дымохода: запах продуктов горения (сажа) в доме, подозрительные, неслышные раньше звуки в дымоходе, сильное повышение температуры дымохода, появляются искры, или пламя из дымохода.

В случае выявления пожара в дымоходе необходимо:

- немедленно вызывать пожарную охрану;
- по мере возможности погасить огонь в дымоходе, используя с этой целью песок, землю
- охлаждение дымохода и испарение воды может привести к раскалыванию дымохода и распространению пожара.
- закрыть поступление воздуха к камину, закрывая дверцу, подвод первичного и по возможности, вторичного воздуха.
- После пожара дымохода необходимо заказать обзор его технического состояния в фирме, которая занимается дымоходами, после этого можно опять разжигать огонь в камине.

10. Идентификация проявлений неправильной работы камина

Проявления	Вероятная причина	Действия
Проблемы с разжиганием. Гаснет огонь	Высокая влажность дров	Использовать дрова влажностью ниже 20% (дрова, складированные в течении 2 лет в помещении, покрытом крышей, и проветриваемом
	Использованы для разжигания толстые щепки	При разжигании использовать меньшие поленья дров . Для поддержания огня использовать расколотые поленья.
	Использованы для разжигания толстые щепки	Увеличить поступление воздуха, открыв задвижку, что подводит воздух под колесниковую решетку.
	Слабая тяга в дымоходе	Проверить не закрыт ли канал продуктов сгорания (Если да, то открыть). Заказать обзор канала дымохода на плотность, не забит ли он (Если да, то необходимо почистить).

Пламя слишком большое	Большое количество воздуха для горения	Уменьшить поступление воздуха путем перекрытия заслонки, Подводящего воздух под колесниковую решетку.
	Слишком сильная тяга	Заказать установку автоматического регулятора тяги
	Дрова плохого качества	Использовать древесину твердых лиственных деревьев, таких как дуб, граб, бук, ясень. Не отапливать дровами из хвойных деревьев
При разжигании дым выходит в помещение	Холодный канал дымохода	Подогреть канал дымохода, зажигая в нем (доступ через ревизионные дверцы), напр., бумагу или очень мелкие деревянные щепочки.
Слишком интенсивный выход продуктов горения во время подкладки	Слабая тяга в дымоходе	Проверить не закрыт ли канал вывода продуктов горения (если да, то открыть). Заказать обзор канала дымохода на плотность, не забит ли (если да, то необходимо почистить).
	Ветер попадает в дымоход	Вмонтировать на выходе дымохода дымоходную насадку, защищая от попадания ветра в дымоход.
Слабая нагревательная мощность камина	Дрова плохого качества	Использовать древесину твердых лиственных деревьев, таких как дуб, граб бук, ясень и т. п.
	Слабый сбор тепла топкой	Проверить имеет ли решетка входа и выхода в корпусе соответствующую величину рекомендованную производителем. Проверить не забиты ли решетки. Обеспечить обращение воздуха между помещениями.
Быстрое загрязнение стекла	Слабая тяга в дымоходе	Проверить не закрыт ли канал отведения продуктов горения (если да, то открыть или отрегулировать, нивелировать явление загрязнения стекла).
	Недостаточное количество воздуха для горения поступает в топку	Primärluft Einlass erhöhen Wenn damit ausgestattet, Sekundärluft Einlass erhöhen Überprüfen ob Aschenkasten oder Aschenfallkammer voll ist, und wenn so, entleeren und reinigen.
	Дрова плохого качества	Использовать древесину твердых лиственных деревьев, таких как дуб, граб, дуб, ель и т. п. влажностью менее 20% (это соответствует дровам, сезонным 2 года в проветриваемом месте, покрытом крышей)
Интенсивная конденсация воды в топке	Влажные дрова	Использовать сухие дрова влажностью менее 20% (это соответствует дровам, складированным 2 года в проветриваемом месте, покрытом крышей)
	Во время осадков в дымоход попадают капли дождя	Монтировать на выходе дымохода насадку для дымохода, которая защитит от попадания в дымоход капель дождя.

11. Условия гарантии

1. Гарантия на исправно функционирование каминной топки подтверждается печатью завода и подписью продавца и предоставляется на период 24 месяцев от даты приобретения

2. В случае возникновения в течение гарантийного периода повреждений или материальных изъянов производитель обеспечивает бесплатный ремонт.

3. Все повреждения, которые возникли в результате неправильного складирования, обслуживания и неумелого хранения, что не отвечают условиям, указанным в инструкции из обслуживания и эксплуатации, а также в результате других причин, не по вине производителя, приводят к потере гарантии.

4. Гарантия не покрывает стекло и уплотнение, а также запчастей, поврежденных вследствие неосторожного и поведения несоответственно инструкции пользователя, в частности:

- ◊ применение не древесины, а другого топлива,
- ◊ загрузка топки дровами на максимум,
- ◊ слишком интенсивного разжигания огня в неразогретой топке,

- ◊ заливание топки водой,
- ◊ внесение конструктивных изменений в конструкцию топки или системы,
- ◊ механических повреждений,
- ◊ невыполнение инструкции по монтажу,
- ◊ разжигание огня в недостроенной конструкции камина,
- ◊ коррозии – топку следует беречь от влажности,
- ◊ неправильной тяги в дымоходе;
- ◊ повреждение вследствие транспортировки.

5. Измельченную во время транспортировки или монтажа уплотняющую массу монтажник должен заполнить перед запуском оборудования. Уплотнители считаются элементами, которые изнашиваются, поэтому их необходимо менять перед каждым отопительным сезоном.

6. Элементы топки, которые находятся в непосредственном контакте со сжигаемым топливом, такие как: колосниковая решетка, дефлектор, жаровая плита, гарантии не подлежат.

7. Покупатель будет иметь гарантию тогда, когда установка дымохода будет выполнена через квалифицированного специалиста согласно инструкции монтажа, а дымоход перед включением к эксплуатации будет иметь протокольно технический прием.

8. Производитель допускает замену каминной топки на основании решения соответствующего эксперта о том, что ремонт выполнить невозможно.

9. Предприятие обязано к выполнению ремонта гарантийного/обмена в срок 30 дней от даты заявки дымохода к ремонту через покупателя также по получении комплекта документов (гарантийная карта, рекламационная заявка, доказательство покупки). Из внимания на спресуfi к продукта, ремонт или обмен происходит исключительно на месте монтажа.

10. Гарантия подлежит продолжению на период от даты заявки на ремонт топки к дате сообщения покупателя о выполнении ремонта. Это время подтверждается в гарантийном письме.

11. Ремонт каминной топки в течение гарантийного периода лицами, которые не имеют на это права, предоставленного производителем, приводит к потере покупателем права на гарантию.

11. Покупатель может предъявлять свои претензии относительно гарантии только если заведение не выполняет обязательств, которые вытекают из гарантии.

13. Данный гарантийный лист является единственным основанием для покупателя для бесплатного выполнения гарантийных ремонтов.

14. Гарантийный лист без дат, печатей, подписей, с исправлениями и зачеркиваниями неуполномоченного лица, является недействительным.

15. В случае потери листа дубликаты не выдаются.

16. Оборудование необходимо доставить по адресу, указанному в гарантийном письме.

17. Допускается использование запчастей только от производителя.

18. Гарантия не исключает и не приостанавливает прав гарантии.

19. Корпус вклада надлежит выполнить в способ, который позволяет демонтаж и монтаж вклада без необходимости повреждения корпуса, в ином случае претензии, связанные с разборкой, повторным монтажом или повреждением корпуса, не будут рассматриваться

Использование каминной топки, способ подсоединения к системе отопления и дымохода, а также условия эксплуатации должны отвечать данной инструкции. Запрещается переделывать каминную топку и вносить изменения в конструкцию.

Параметры и технические характеристики Каминов

Параметры		Jedn. Od. Einheit. Unit.	Тип								
			W1	W2	W3	W4	W5	W6	W8	W9	
Номинальная тепловая мощность		kW кВт	18	14,4	16,7	14,5	14,4	13,7	19,7	12,8	
КПД		%	73,9	76,9	74,1	72	70,4	72,9	73,2	73,0	
Разовая загрузка топлива		kg кг	5,5	4,3	5,0	4,5	4,6	4,2	6,0	4,0	
Время горения одной загрузки дров		h год.	1	1	1	1	1	1	1	1	
Сред. температура продуктов сгорания		°C	363	326	378	377	365	341	383	358	
Выделение		%	0,44	0,44	0,78	0,55	0,52	0,54	0,92	0,70	
Массовая часть продуктов горения		g/s г/с	19,8	15,8	18,4	16,0	15,8	15,1	21,7	14,1	
Необходимая тяга в дымоходе		Pa	12±2	12±2	12±2	12±2	12±2	12±2	12±2	12±2	
Внешние размеры	Высота	mm	530 (760)	530 (710)	540 (785)	540 (735)	560 (795)	515 (615)	620 (935)	490 (520)	
	Ширина		680	680	730	730	670	685	795	680	
	Глубина		435	435	420	420	445	380	480	405	
Масса		kg кг	153	135	143	141	135	95	230	90	
Диаметр выхода		mm	200	200	200	200	200	180	200	180	
Расстояние от горючих материалов		mm	1000								
Топливо		-	Лиственные деревья								

Параметр	Jedn. Od. Einh. Uni.	Тип												
		W10	W11	W12	W13	W15/ W16 10 kW	W15 12 kW	W16	W16 LB, PB	W16, 18 kW	W17 14 kW	W17 16 kW	W17 LB, PB 16 kW	
Номинальная тепловая мощность	kW кВт	16,2	18,1	19,4	9,5	10	12	14,7	18	14	16			
КПД	%	74,2	70,5	71,9	64,7	74,1	71,7	74,1	74,1	70	70			
Разовая загрузка топлива	kg кг	4,7	5,7	6,0	4,5	3,3	4,0	4,8	6,1	4,5	5,2			
Время горения одной загрузки дров	h год.	1	1	1	1	1	1	1	1	1	1			
Сред. температура продуктов сгорания	°C	336	381	399	372	320	332	320	320	380	380			
Выделение CO	%	0,24	0,32	0,28	0,20	0,19	0,25	0,19	0,19	0,21	0,21			
Массовая часть продуктов горения	g/s г/с	17,8	19,9	21,3	10,5	11	13,2	16,0	19,6	14,08	16,1			
Необходимая тяга в дымоходе	Pa	12±2	12±2	12±2	12±2	12±2	12±2	12±2	12±2	12±2	12±2			
Внешние размеры	Высота	mm	570 (785)	530 (760)	510 (850)	460 (615)	365 (475)	435 (640)	435 (640)	447 (670)	770 (518)	492 (640)	515 (770)	516 (772)
	Ширина		675	680	880	590	620	740	740	805	876	600	660	690
	Глубина		490	435	470	385	365	425	425	453	500	455	500	492
Масса	kg кг	160	150	185	92	78	121	125	135	202	125	158	150	
Диаметр выхода	mm	200	200	200	150	180	180	180	180	200	200	200		
Расстояние от горючих материалов	mm	1000												
Топливо	-	Лиственные деревья												

Параметры		Jedn. Od. Einh. Uni.	W1CO	W3CO	W7CO	W10CO	W11CO
Номинальная тепловая мощность		kW кВт	18,7	18,3	25,3	19,9	18,0
Тепловая мощность водяной рубашки		kW кВт	7,9	8,1	14,1	11,8	7,9
MOC CIEPLNA ODDAWANA DO OTOCZENIA Tepelný výkon předávaný do okolí: Tepelný výkon odovzdávaný do okolia Hitzeabgabe durch Strahlung und Konvektion Heat output transferred by convection and radiation		kW кВт	10,8	10,2	11,2	8,1	10,1
КПД		%	78,5	74,7	75,8	73,7	78,5
Разовая загрузка топлива		kg кг	5,4	5,4	7,4	6,0	5,2
Время горения одной загрузки дров		h год.	1	1	1	1	1
Сред. температура продуктов сгорания		°C	295	237	342	310	295
Выделение CO		%	0,75	0,80	0,81	0,94	0,75
Массовая часть продуктов горения		g/s г/с	20,6	20	23,2	21,5	19,8
Необходимая тяга в дымоходе		Pa	12±2	12±2	12±2	12±2	12±2
Допустимое макс. рабочее давление		bar	1	1	1	1	1
Отопительная площадь		m²	100-180	100-180	100-250	100-200	100-180
Внешние размеры	Высота	mm	530 (890)	540 (885)	620 (965)	570 (915)	530 (885)
	Ширина		680	725	795	675	680
	Глубина		460	430	525	520	460
Масса		kg кг	167	159	200	154	162
Объем водяного контура		dm³	20	45	57	42	20
Диаметр выхода		mm	180	180	200	200	180

Расстояние от горючих материалов	mm	1000
Топливо	-	Лиственные деревья

Способы пользования оборудованием для настройки и обслуживания

1



2

a)



b)

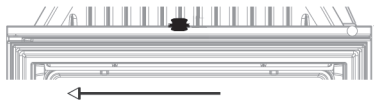


c)

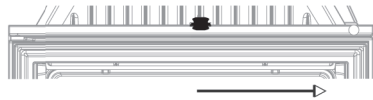


3

a)

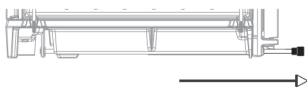


b)

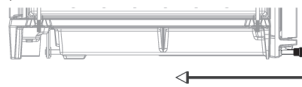


4

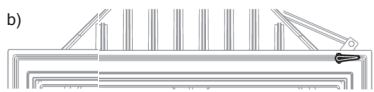
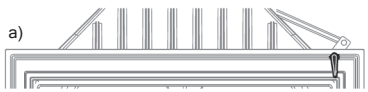
a)



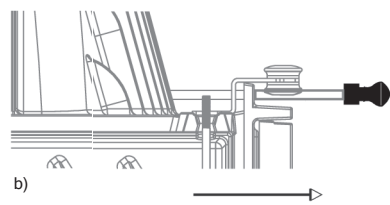
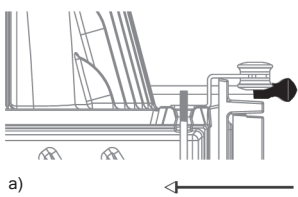
b)



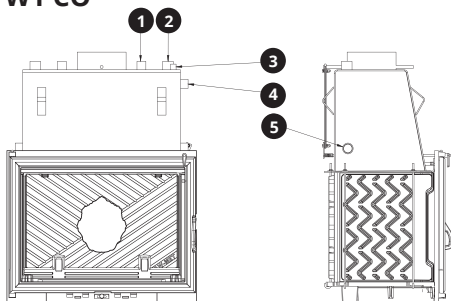
5



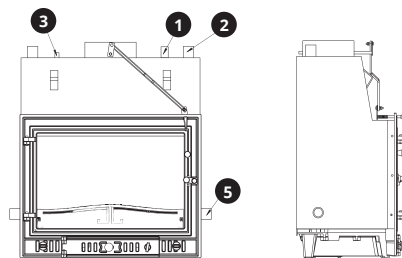
6



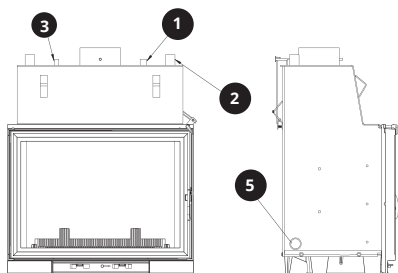
W1 CO



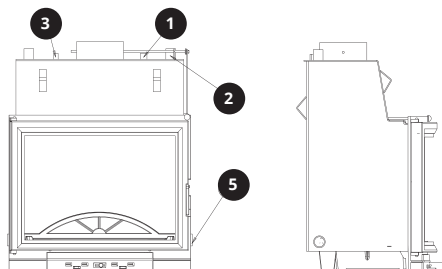
W3 CO



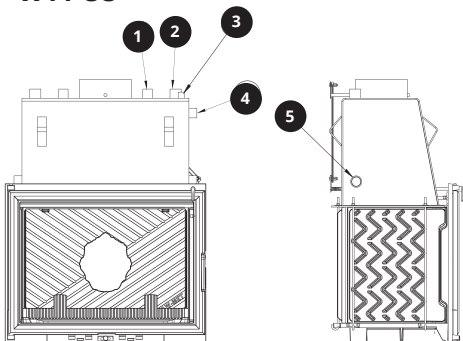
W7 CO



W10 CO



W11 CO



- 1 ИЗМЕРИТЕЛЬНЫЙ ШТУЦЕР 1/2"
- 2 ШТУЦЕР
- 3 ШТУЦЕР ДАТЧИКА ТЕМПЕРАТУРЫ
- 4 ШТУЦЕР НАПОЛНИТЕЛЬНЫЙ (ВАРИАНТ 2) 1/2"
- 5 ВОЗВРАТНЫЙ ШТУЦЕР

ГАРАНТИЙНЫЙ ТАЛОН

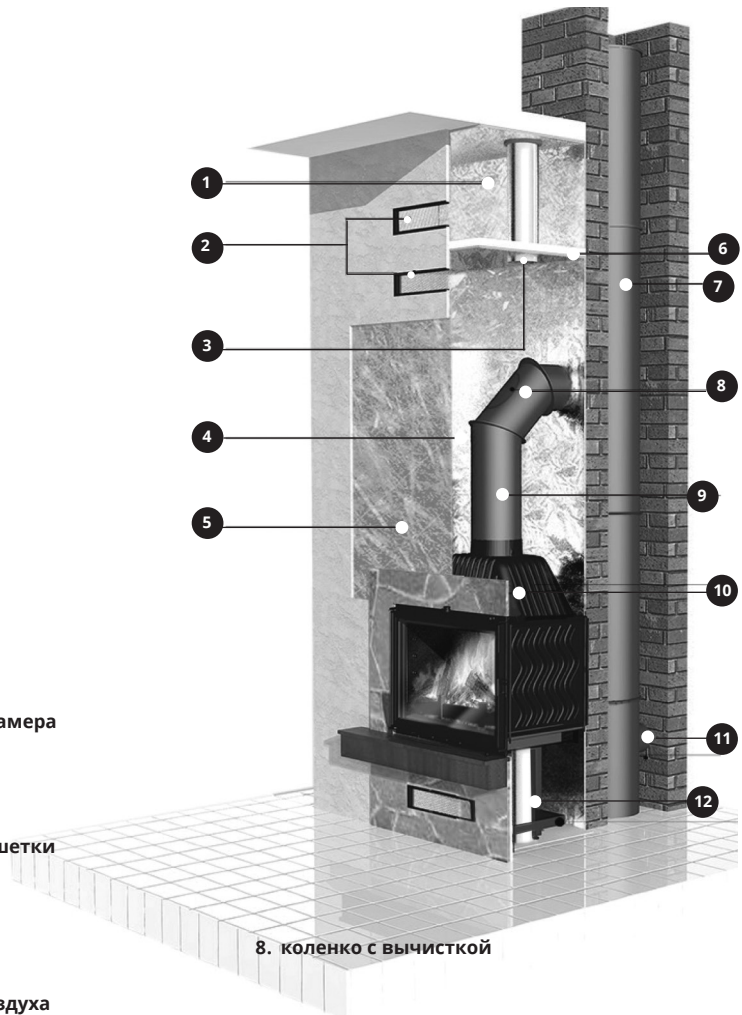
Тип	серийный номер	дата выставления
название и адрес фирмы продавца	Фамилия и адрес покупателя	название и адрес установщика
подпись и печать установщика дата запуска устройства		подпись и печать продавца

Я ниже подписавшийся подтверждаю, что я ознакомился с условиями инсталляции устройства предоставленными производителем а также техническими нормами, которые обязывают в нашей стране. Устройство установлено хорошо и пригодно к безопасному пользованию при условии, что будет обслуживаться согласно условиям, составленными в инструкции.

ПРОВЕРКИ ДЫМОХОДА

проверка при монтаже оборудования	дата подпись и печать трубочиста	дата подпись и печать трубочиста
дата подпись и печать трубочиста	дата подпись и печать трубочиста	дата подпись и печать трубочиста

ГАРАНТИЙНЫЕ РЕМОНТЫ



1. декомпрессионная камера

2. вентиляционные решетки

3. выход воздуха

4. камера нагретого воздуха

5. Минеральная вата с алюминиевой фольгой

6. горизонтальный дефлектор

7. стальная труба

8. коленко с вычисткой

9. дымоход

10. каминная топка

11. вычистка

12. подвод воздуха с наружи

