



**Инструкция по обслуживанию и установке газовых
конвекционных отопительных приборов с отводом продуктов
горения через наружную стену**

**Конвекционный отопительный прибор
GAMAT WR 20**

RU

Уважаемые покупатели, мы рады, что Вы выбрали устройство марки KAPMA газовый конвекционный отопительный прибор

GAMAT WR 20

Компания KAPMA основанная в 1910 году, является самой старой чешской компанией производящей газовые приборы для домашнего потребления. Многолетняя традиция и опыт являются гарантией высокого качества и надежности всей нашей продукции.

Непрерывный диалог с потребителем, систематическая ориентация на потребности клиентов и непрерывное обновление продуктов помогает удерживать лидирующую позицию в данной области. На всех этапах работы, начиная с технической разработки, переходя на закупку материалов и производство и до предоставления услуги конечному потребителю - в компании KAPMA внедрена система управления качеством ISO 9001. Это является гарантией того, что максимальное качество стало безусловно обычным явлением.

Газовые отопительные приборы произведены из экологически чистых материалов, и их эксплуатация соответствует всем экологическим нормам.

Они оснащены газовым клапаном с термоэлектрическим предохранителем, предохранителем обратной тяги дымохода (микровыключатель), пьезо-зажигалкой и запальной горелкой, что обеспечивает максимальную надежность и прежде всего максимальную безопасность эксплуатации.

Речь идет о приборе с закрытой камерой сгорания, это означает, что процесс горения полностью отделен от комнатной среды, в которой находится прибор. Продукты сгорания выводятся через вытяжную систему в стене, воздух для процесса горения забирается с улицы.

Верим в то, что наш продукт будет надежно служить Вам. Будем очень благодарны за Ваши комментарии и предложения.

ТЕХНИЧЕСКИЕ ХАРАКТЕРИСТИКИ

Таблица 1

Модель	GAMAT WR 20
Подключение газа ПГ	G ½"
Подключение газа ПБ	12x1
Вес	16 кг
Номинальная мощность	2,0 кВт
Номинальная потребляемая мощность	2,44 кВт
Класс NO _x	4

Таблица 2

Тип газа		GAMAT WR 20
ПГ 20 мбар (G20)	Главная форсунка	140
	Винт минимума	90
	Форсунка запальника SIT	37
	Junkers	48
ПБ 30 мбар (G30)	Главная форсунка	70
	Винт минимума	50
	Форсунка запальника SIT	20
	Junkers	42

* Ø форсунки в мм (пример 140= Ø 1,4мм)

У данных отопительных приборов за поверхность нагрева принимается: верхняя поверхность и решетка прибора.

ВВОД В ЭКСПЛУАТАЦИЮ ДОЛЖНА ПРОИЗВЕСТИ АТТЕСТОВАННАЯ СЕРВИСНАЯ ОРГАНИЗАЦИЯ
--

Части прибора зафиксированные производителем или его представителем не могут быть переставлены работником, производящим монтаж.

При вводе в эксплуатацию сервисный техник должен:

- Проверить укомплектованность прибора
- Проверить правильность установки прибора
- Отрегулировать давление газа на главной форсунке
- Отрегулировать минимальное давление газа
- Проверить герметичность прибора
- Проверить функции прибора
- Ознакомить пользователя с техническим обслуживанием прибора
- Правильно заполнить и подтвердить гарантийный талон

ДЛЯ ПОЛЬЗОВАТЕЛЯ


- Данные отопительный прибор должен быть установлен в соответствии с действующими правилами.
- Перед установкой и использованием данных отопительных приборов ознакомьтесь с инструкциями и сохраните их для будущего использования.
- Если установка не была произведена, согласна инструкций и данных предоставленных производителем, производитель не можем взять на себя гарантийные обязательства и нести ответственность за оптимальную производительность прибора. Каждый прибор был на заводе производителе отрегулирован и оснащен этикетками для использования на природный газ или пропан-бутан.

- Подключение оборудования к другому типу газа, отличному от того, на который был отрегулирован прибор на заводе – запрещено.

Конвекционные отопительные приборы GAMAT WR оснащены газовым вентилем итальянской компании SIT.

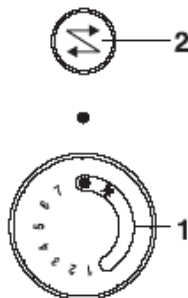
ОБСЛУЖИВАНИЕ

1. Включение отопительного прибора

- Откройте главный кран перед отопительным прибором.
- Поверните ручку управления с положения „ВЫКЛЮЧЕНО“ до положения „ЗАЖИГАНИЕ“  . **ВНИМАНИЕ! Нельзя повернуть до положения „РАБОТА“, главная горелка будет заблокирована!**
- Ручку управления **1** нажмите до упора и подождите несколько секунд, чтобы мог выйти воздух из трубок и запальной горелки.
- Держите ручку управления **1** нажатой и нажмите пьезозажигание **2** (или даже несколько раз) и убедитесь, взглянув на зеркальце, что загорелся запальный огонек.
- По крайней мере, 10 секунд держите ручку управления в сжатом состоянии.
- Затем отпустите ее, запальный огонек горит. Если же после отпущения ручки управления погаснет запальный огонек, это означает, что вы недостаточно долго держали ручку управления в нажатом состоянии или же не нажали ее до конца. По истечении хотя бы трех минут ожидания повторите процесс зажигания.

Установка необходимой температуры в помещении

- Ручку управления поверните с положения „ЗАЖИГАНИЕ“ до положения „РАБОТА“, уровни 1-7. Установка на наивысшее значение означает наибольшее значение температуры и наоборот.



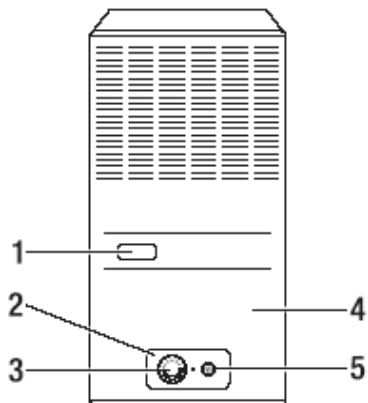
3. Выключение отопительного прибора

- Ручку управления поверните с положения „ЗАЖИГАНИЕ“ до положения „ВЫКЛЮЧЕНО“.

Если в течение работы прибора преднамеренно или непреднамеренно погаснет пламень, контролируемый предохранителем, нельзя пытаться повторно зажечь прибор, до тех пор, пока не истечет, по крайней мере, 3 минуты.

РЕГУЛЯЦИЯ ТЕМПЕРАТУРЫ В ПОМЕЩЕНИИ

Происходит автоматически в зависимости от настройки кнопки управления на уровень от 1 до 7, это означает, что прибор сравнивает температуру установленную на приборе с действительной и автоматически происходит розжиг или погасание главной горелки. Запальная горелка постоянно находится в режиме работы.



1. Смотровое окно
2. Газовый вентиль
3. Кнопка регулирования
4. Кожух
5. Кнопка пьезорозжига

олько совершеннолетняя особа, специалист в области
зья размещать шторы или занавески на расстоянии

- После первого ввода в эксплуатацию конвекционный отопительный прибор выжигают на протяжении 70 часов на полной мощности.
- При обнаружении запаха газа или продуктов сгорания необходимо закрыть подвод газа перед прибором (в некоторых случаях перед газовым счетчиком). Прибор возможно использовать только после устранения причин утечки и после полного проветривания помещения.
- При работе в тесной близости с прибором, при которой существует возможности возникновения пожара или взрыва (например, клеение ПВХ), прибор должен быть выключен.
- Один раз в год советуем вызвать специалиста, который произведет прочистку, контроль и настройку отопительного прибора.
- Так как камера сгорания произведена из стального листа, при нагревании и охлаждение возникает дилатация (расширение) материала, которую иногда сопровождается небольшим шумом. Этот факт не влияет на функциональность и безопасность прибора.

ВО ВРЕМЯ ЭКСПЛУАТАЦИИ ПРИБОРА ЗАПРЕЩЕНО!

- Класть какие-либо предметы на поверхность отопительного прибора.
- Отягощать прибор, садясь на него или размещая на нем какие-либо тяжелые предметы.
- Запихивать, вкладывать или навешивать различные предметы до каких-либо частей прибора..
- В течение работы прибора дотрагиваться до каких-либо частей прибора, кроме элементов специально для этого предназначенных.
- Разливать жидкости на поверхность прибора.
- Снимать кожух с прибора.
- Использовать прибор не по назначению.
- Вмешиваться в устройство прибора.
- Сушить белье на поверхности отопительного прибора.
- Чистить и мыть прибор во время его эксплуатации.

ИНСТРУКЦИИ ДЛЯ СПЕЦИАЛИСТОВ, ПРОИЗВОДЯЩИХ УСТАНОВКУ ПРИБОРА

- Перед установкой обогревателя убедитесь, что технические данные, поставляемого топлива (обозначение типа газа и его давления) отвечают настройкам прибора.
- Установка обогревателя должна быть произведена только официально уполномоченной организацией. Сдачу в эксплуатацию, ремонт или замену прибора имеет право проводить только проверенная организация.

Размещение и установка прибора должна проводиться в соответствии с нормой:

а) Газораспределение

ČSN EN 1775 - Газоснабжение. – Газопроводы в зданиях. – Максимальное рабочее давление ≤ 5 барр. Требования к эксплуатации.

ČSN 38 6462 - Газоснабжение. – LPG - напорная станция, распределение и использование

TPG 704 01 - Газопотребительное оборудование и потребители газообразного вида топлива в зданиях

б) Монтаж

TPG 800 01 - Выход выхлопных газов от газового прибора через наружную стену

ČSN 06 1008 – Пожарная безопасность тепловых установок

При монтаже соблюдайте безопасную дистанцию от поверхности веществ отдельных степеней воспламеняемости, согласно государственного стандарта ČSN 73 0823.

РАЗМЕЩЕНИЕ

- Если будет прибор установлен в детских садах или иных учреждениях, где могут находиться маленькие дети или пожилые люди, рекомендуем устанавливать дополнительную защиту, чтобы не допустить физического контакта с горячей поверхностью.
- Прибор с закрытой камерой сгорания можно устанавливать в любом помещении, вне зависимости от его размеров и условий вентиляции.
- Для обслуживания прибора необходимо оставить минимально 15 см свободного пространства с левой стороны от прибора.
- Для сервисного обслуживания перед прибором должно быть свободное пространство, мин. 100 см.
- Советуем размещать прибор под окно (лучше циркуляция воздуха).
- Необходимо соблюдать безопасное расстояние от поверхности строительной конструкции, напольного покрытия и предметов мебели:
 - 50 см перед прибором
 - 10 см от левой и правой стороны прибора
 - 10 см над прибором
 - минимально 10 см от пола
- В случае, если прибор устанавливается над напольным покрытием из легко воспламеняемых материалов, под прибором необходимо разместить изолирующий материал.

Подключение к газу

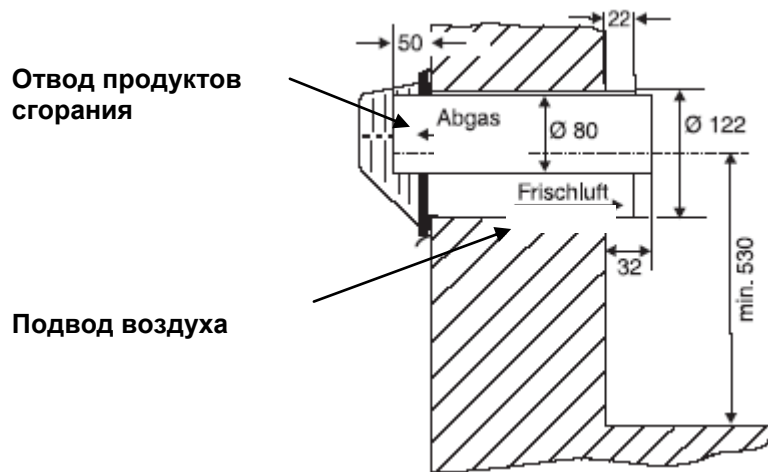
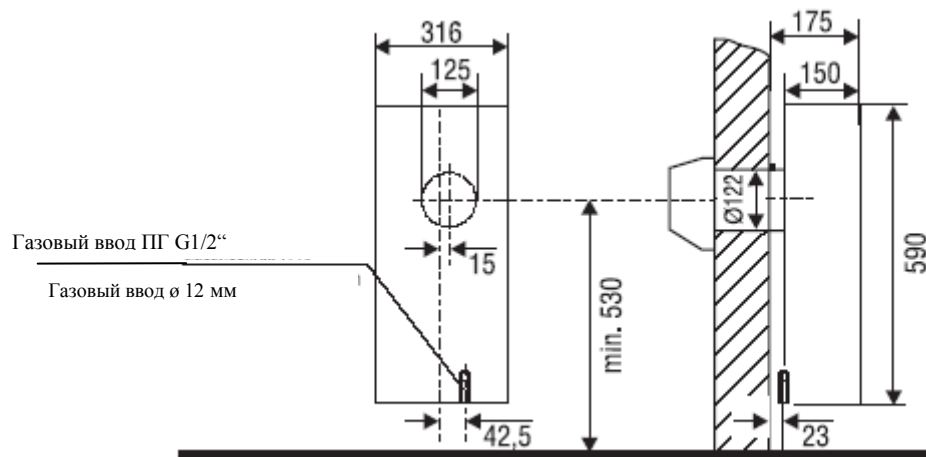
- Перед газопотребляющим прибором, в тесной близости с прибором, должен быть размещен газовый затвор
- Максимальное расстояние между газовым затвором и прибором должно соответствовать 1,5 м.
- За затвором должно быть резьбовое соединение
- Можно использовать предохранительный шланг для горючего газа, он должен быть одобрен соответствующей государственной лабораторией
- Газопровод нельзя использовать в качестве несущей конструкции

УХОД И ПРОЧИЩЕНИЕ ПРИБОРА

Надлежащий уход продлит срок службы прибора.

Очистку проводите тогда, когда прибор находится в выключенном состоянии, при помощи фланелевой тряпочки удалите пыль с поверхности прибора.

ГАБАРИТНЫЙ ЧЕРТЕЖ



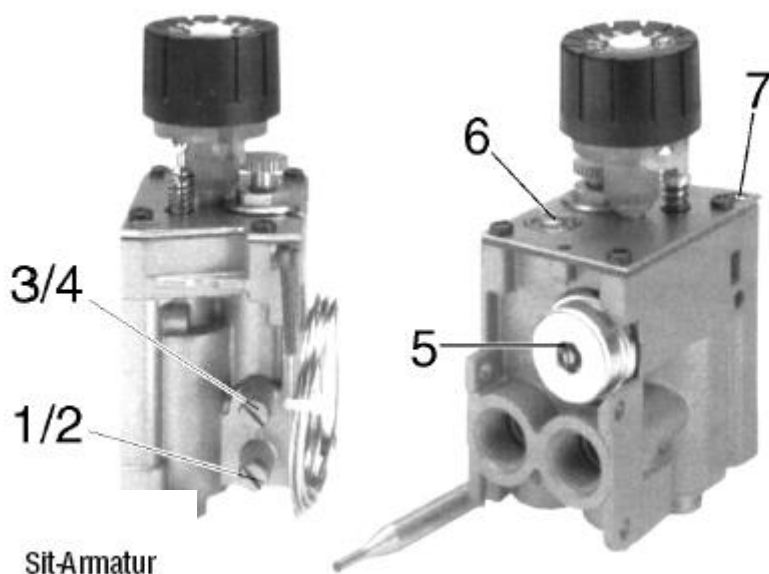
ТЕХНИЧЕСКАЯ ИНФОРМАЦИЯ ДЛЯ ОБСЛУЖИВАЮЩЕГО ПЕРСОНАЛА ИНСТРУКЦИИ

Технические данные
Таблица 3

Тип газа	Druh plynu		GAMAT WR 20
ПГ 20 мбар (G20)	ZP 20 mbar (G20)	Давление на форсунке	9,2 мбар
		Потребление газа	0,26 м ³ /ч
			4,3 л/мин
ПБ 30 мбар (G30)	LPG B/P 30 mbar (G30)	Потребление газа	0,19 кг/ч

Данные о расходе газа отвечают температуре газа 15°C и давлению 1013 мбар

ГАЗОВЫЙ КЛАПАН SIT



- 1-2 контроль давление на входе
- 3-4 контроль давление на выходе
- 5 Регулятор давления
- 6 Установочный винт интенсивности потока запальной горелки
- 7 Установочный винт минимальной интенсивности потока (минимум)

ПРОВЕРКА И РЕГУЛИРОВКА ДАВЛЕНИЯ НА ГЛАВНОЙ ФОРСУНКЕ

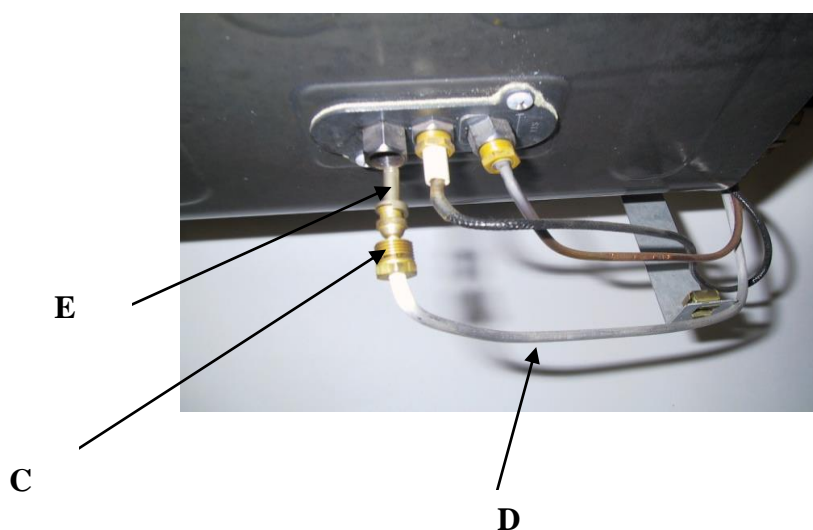
Выкрутите винт из датчика измерения давления главной форсунки (7) и подключите манометр. Включите прибор. В таблице 2 «технические данные» приведены номинальные значения главной форсунки. В случае неправильного давления отрегулируйте винтом на регуляторе давления 2.

КОНТРОЛЬ СОСТОЯНИЯ ФОРСУНКИ ГЛАВНОЙ ГОРЕЛКИ

Открутите главную форсунку и сконтролируйте ее. Если необходимо, то проведите ее замену. Проверьте калибр и обозначение форсунки. Установите главную форсунку обратно и проверьте герметичность.

КОНТРОЛЬ ФОРСУНКИ ЗАПАЛЬНОЙ ГОРЕЛКИ

Открутите фиксирующий винт(С) . Выньте трубку запальника (D) вместе с форсункой (E). Снимите форсунку и проверьте ее в случае необходимости замените на новую. Проверьте код -смотрим раздел «Технические данные».

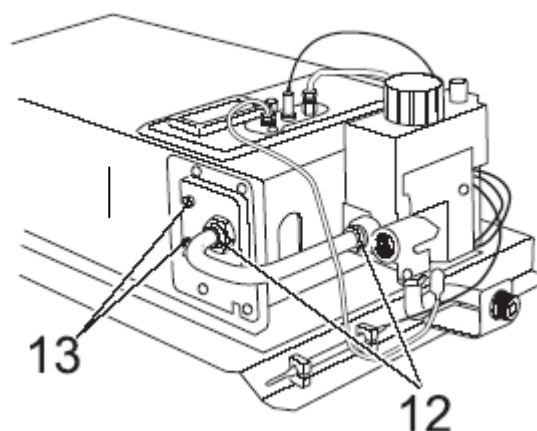


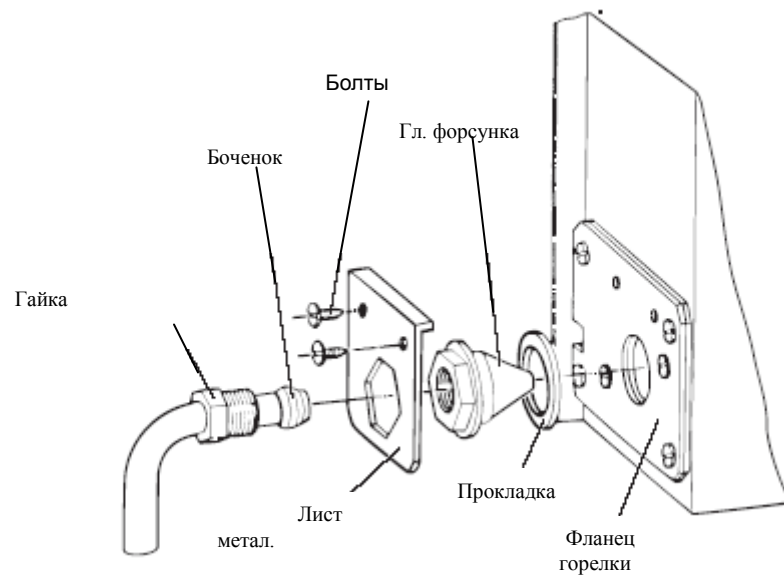
ПЕРЕНАЛАДКА ПРИБОРА С ОДНОГО ВИДА ТОПЛИВА НА ДРУГОЙ

Переналадка главной форсунки

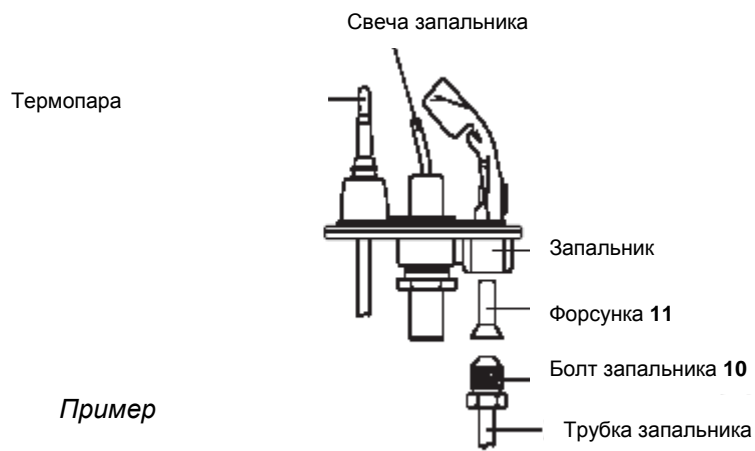
Переналадку должна осуществлять только авторизованная сервисная организация

- Закрыть подачу газа к прибору
- Открутите болты 13
- Расслабьте гайки 12 на трубке подачи
- Выкрутите главную форсунку
- Поменяйте главную форсунку
- Вверните главную форсунку
- Закрутите фиксирующий болт 13





Переналадка форсунки запальника



Переналадка форсунки запальника



Пример

Открутите винт запальника. Выньте трубку запальника с форсункой и уплотняющим бочонком. Проведите замену форсунки запальника. Проверьте калибровку и маркировку форсунок согласно таблицы 3 «Технические данные».

В случае переналадки на природный газ установите давление на форсунку согласно данных, указанных в таблице 2. В случае переналадки на пропан бутан регулятор давления полностью откройте.

Для ремонта и переналадки на другой вид топлива используйте только оригинальные запасные части компании Karma.

Способ утилизации упаковки и неиспользованных частей продукта

После распаковки прибора упаковку сдайте в специальный пункт приема, предназначенный для этой цели. По окончании срока службы прибора неиспользованные части сдайте в пункт сбора, специально предназначенный для этой цели.

В случае какой-либо неисправности, обращайтесь, пожалуйста, к сервисному специалисту, который вводил в эксплуатацию данное оборудование.

Информационные и технические службы в России завода KARMA:

Официальное представительство в России завода KARMA (Чехия) Компания "КФ Холдинг"

107076, Россия, г. Москва, Электрозаводская ул., д. 33, стр. 5

тел.: (495) 580-16-57

Режим работы

Понедельник - пятница с 9.00 до 18.00

Сервисный центр компания «ГАЗОТОН-СЕРВИС»

107076, Россия, г. Москва, Электрозаводская ул., д. 33, стр. 5

тел.: (495) 580-16-57

тел.: (926) 600-90-40

Режим работы

Понедельник - воскресенье с 8.00 до 24.00