



**Инструкция по установке, эксплуатации
и обслуживанию газового камина**

KARMA Sense («С»)

KARMA Intelligence («С»)

KARMA Absolute («С»)

Уважаемый покупатель,

Благодарим Вас за выбор газового камина марки «Karma». Основанная в 1910 г., компания «Karma» является старейшей чешской компанией, производящей газовые приборы для домашних хозяйств. Многолетние традиции и опыт составляют основу высокого качества и надежности всех наших изделий. Постоянный диалог с пользователями, твердая установка на потребности заказчика и непрерывное обновление изделий помогают нам удерживать лидирующие позиции в отрасли. На всех уровнях деятельности – от разработки изделия до управления запасами и обслуживания клиентов – в компании «Karma Český Brod a.s.» используется система управления качеством, соответствующая стандарту ISO 9001. Стандарт гарантирует максимальный уровень качества.

**Важно:**

Перед вводом камина в эксплуатацию внимательно прочитайте данную инструкцию. Это предотвратит возможные ошибки при использовании устройства и необходимость обращения в сервисный центр.

Пожалуйста, обратите внимание:

Если Вы будете обращаться в сервисный центр, подготовьте следующую информацию:

- | | |
|---|--|
| 1. Подробное описание неисправности | 4. Все данные с паспортной таблички устройства |
| 2. Ваш телефонный номер или e-mail | 5. Гарантийный талон и настоящую инструкцию |
| 3. Время, когда Вас может посетить техник | 6. Дальнейшие требования к сервисному центру |

Утилизация упаковочных материалов

Упаковка защищает устройство от повреждений во время транспортировки. Материалы, используемые для упаковки, безопасны для окружающей среды, и легко поддаются вторичной переработке. Картон и бумага в основном изготовлены из переработанной бумаги. Материал формованных деталей – вспененный полистирол. Полиэтиленовая пленка частично изготовлена из вторичного сырья. Упаковочные ленты изготовлены из полипропилена. Переработка упаковочных материалов экономит ресурсы и препятствует излишнему образованию отходов. Как правило, специализированные организации выкупают упаковочные материалы. Если вы утилизируете упаковку самостоятельно, соблюдайте соответствующие правила либо обратитесь в центр утилизации.

Ваш вклад в защиту окружающей среды

Директива 2002/96/ES – Информация для конечных потребителей.

Следующая информация предназначена исключительно для конечного потребителя (владельца) изделия, на котором, среди прочего, нанесен символ (рис. 1). Данные символы расположены на паспортной табличке оборудования и непосредственно на устройстве.

Этот символ указывает, что оборудование изготовлено с соблюдением требований актуального законодательства в области электрооборудования и соответствует директиве 2002/96/ES. Поэтому изделие после окончания срока службы не допускается утилизировать как бытовые отходы. Оно должно быть доставлено и без дополнительной оплаты принято организацией,



 Obr. 1

занимающейся сбором отслужившего электрического и электронного оборудования, либо возвращено продавцу, у которого оборудование было куплено.

Конечный потребитель несет ответственность за передачу отслужившего электроприбора в пункт сбора. При несоблюдении данного требования потребитель может быть оштрафован. Правильная сортировка отходов в пунктах сбора отслуживших электроприборов позволяет повторно использовать части оборудования. Для получения дополнительной информации о пунктах сбора обратитесь в администрацию населенного пункта либо к продавцу оборудования. Производители и поставщики несут прямую ответственность за утилизацию оборудования и ликвидацию возникающих при этом отходов и, таким образом, делают общее дело.

Декларация о соответствии

Как производитель мы подтверждаем, что оборудование изготовлено с соблюдением основных требований директивы ЕС о газовом оборудовании 90/396/ES. На паспортной табличке устройства нанесена маркировка CE.

Обслуживание

Меры предосторожности

Указания, обозначенные таким образом, имеют важное значение, и в целях безопасности необходимо строго им следовать.

Монтаж может производить только квалифицированный специалист, имеющий необходимые и действующие разрешения на проведение данных работ. Ввод в эксплуатацию может производить только авторизованный сервисный техник с действующей лицензией от предприятия-изготовителя. Сервисный техник в результате принимает на себя всю ответственность за правильную установку оборудования и его надлежащий ввод в эксплуатацию, с соблюдением всех требований, содержащихся в данной инструкции.



Важно:

- Газовый камин выполнен с закрытой камерой сгорания, независимым подводом воздуха и отводом продуктов сгорания наружу. Благодаря такой конструкции камин полностью независим от условий в помещении, и остальные бытовые приборы (вентиляторы, вытяжки, иные камины) не оказывают влияния на его работу.
- Поверхности камина, обычно доступные для пользователя (корпус, рамка, стекло), нагреваются до высокой температуры. Будьте осторожны при передвижении вблизи камина.
- Маленькие дети, так же как и пожилые люди и инвалиды, должны находиться вне досягаемости до камина из-за опасности ожогов.
- Никогда не включайте камин, не убедившись, что в зоне досягаемости органов управления нет маленьких детей. Несмотря на все функции обеспечения безопасности, случайность нельзя исключить.
- При установке камина в школах, детских садах и других местах, где вышеупомянутые лица могут быть без присмотра, необходим монтаж дополнительных устройств безопасности, таких как защитные решетки или сетки. Шаг решеток или сеток должен позволять теплопередачу в помещение.
- В непосредственной близости от камина запрещается сушить любые вещи.
- Камин не должен накрываться или как-либо блокироваться. Вблизи камина запрещается располагать какие-либо горючие предметы, например, виниловые обои и т.п.
- При работе высокотемпературных обогревателей или обогревателей с большой поверхностью теплопередачи могут образовываться частицы органической пыли, и, как следствие, аномальное загрязнение помещений, где установлены нагреватели вышеуказанных типов. По этой причине избегайте, пожалуйста, использования тканей в интерьере, и особенно ковровых покрытий и ковров с высоким ворсом.
- Полки или занавески должны быть расположены на расстоянии не менее 250 мм от камина.
- Вокруг камина, в зоне высоких температур, все горючие предметы должны быть удалены на расстояние минимум 500 мм.
- Корпус камина, как и окно, в соответствии со стандартом испытаний рассматриваются как рабочие либо функциональные поверхности; контакт с ними может вызвать ожог.

- Данная инструкция включена в комплект поставки каждого устройства. При передаче устройства третьим лицам данная инструкция должна быть передана вместе с оборудованием.

Описание оборудования

Вы стали владельцем свободностоящего газового камина. Применяя самые современные знания и проверенные теплотехнические материалы, мы обеспечиваем Вам возможность наслаждаться уютом горящего дерева без сопутствующего мусора и подготовительных работ – достаточно лишь повернуть рукоятку. Управление камином позволяет ручное регулирование оптимального теплового режима. Если температура в помещении опустится ниже настроенной на камине, от пилотной (запальной) горелки автоматически запустится главная горелка. Защитные элементы отключат камин при обнаружении какой-либо неисправности, например, прекращении подачи газа. Данный тип оборудования не зависит от электропитания. Устройство выполнено с закрытой камерой сгорания, т.е. пространство для сгорания топлива газонепроницаемо отделено от помещения, в котором установлен камин. Продукты горения выводятся через дымоход оригинальной конструкции наружу; оттуда же засасывается воздух для процесса горения.

Модели Sense, Intelligence и Absolute

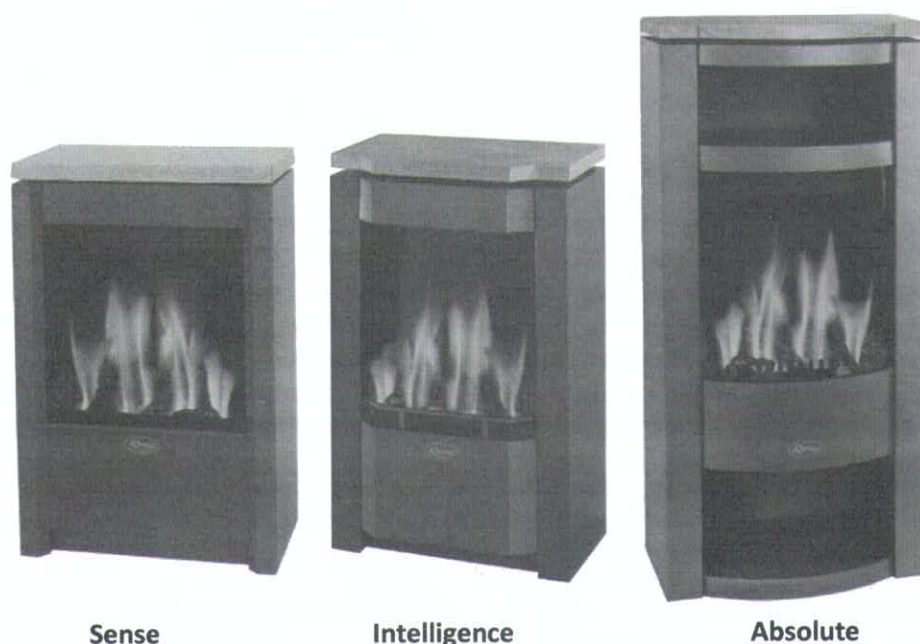


Рис. 2

- Большое смотровое окно, установленное в топке
- Плоская горелка с имитацией дерева и углей для совершенного впечатления от огня
- Газовая автоматика обеспечивает:
 - включение и отключение камина;
 - ручную настройку величины пламени для эффекта горения (by-pass);
 - автоматическое поддержание заданной температуры в помещении с использованием собственного встроенного термостата;
 - безопасную эксплуатацию благодаря термоэлементу, контролирующему горение пилотной горелки;
 - использование в качестве топлива природного газа (G20) или пропана (G31);
 - плавную регулировку мощности в диапазоне 30...100%;
 - пьезоэлектрический поджиг пилотной горелки.
- Закрытая камера сгорания с отдельным подводом воздуха гарантирует безопасную эксплуатацию камина без возможности утечки дымовых газов в жилое помещение.

- Дымоход для отвода продуктов сгорания и подвода воздуха не входит в комплект поставки и должен быть заказан дополнительно!

Размещение органов управления

- А - регулятор 1* и кнопка пьезоэлектрического поджига 2* (см. рис. 4)
- В – регулирующий кран с ползунковым регулятором BY-PASS (см. стр. 7, рис. 5)
- С – размещение датчика регулирующего термостата

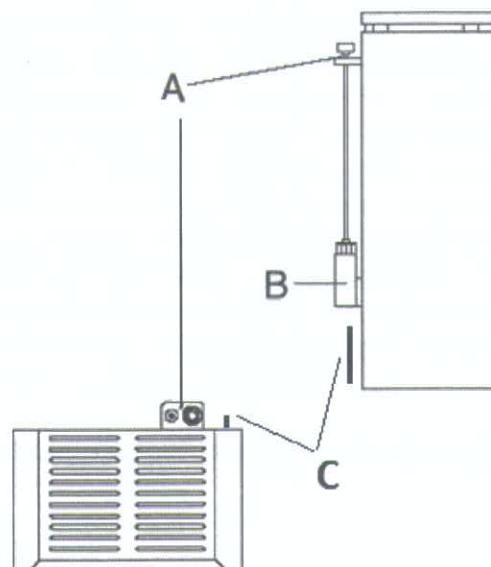




Рис. 3

Включение

- Откройте кран подачи газа.
- Регулятор 1 (см. рис. 1) поверните в положение поджига  и нажмите до упора.
- Кнопку 2 пьезоэлектрического поджига нажмите несколько раз подряд, пока не загорится пламя горелки. Регулятор 1 подержите в нажатом состоянии примерно 10 секунд.
- Отпустите регулятор 1. Если пламя пилотной горелки погаснет, описанную выше процедуру поджига можно повторить примерно через 1 минуту (пауза необходима для удаления газа в дымоход).

После поджига пилотной горелки поворотом регулятора 1 установите желаемую температуру в помещении, например, выбрав положение «4». Теперь, если температура в помещении, определяемая датчиком термостата, ниже желаемой, может быть запущена основная горелка. В противном случае основная горелка не запустится, т.к. температура в помещении соответствует выбранной на регуляторе. Значения на регуляторе не соответствуют какой-либо конкретной температуре, они нанесены только как ориентировочные отметки; поэтому ориентируйтесь на показания комнатного термометра и при необходимости корректируйте положение регулятора. Теперь камин будет поддерживать выбранную температуру.

Чтобы снизить температуру в ночное время, установите регулятор 1 на меньшее значение, например, в положение «1». Если Вы хотите полностью выключить главную горелку и оставить гореть лишь пилотную, поверните регулятор 1 в положение поджига .

При возникновении проблем с поджигом прочитайте указания в главе «Помощь по устранению неполадок» (см. табл. 1, стр. 9).

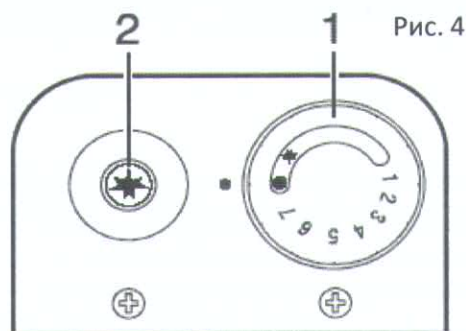


Рис. 4

Отключение

На короткий срок: Поверните регулятор **1** вправо до упора;

На длительный срок (например, отпуск): Поверните регулятор **1** вправо до упора и закройте кран подачи газа.

⚠ Если после длительного перерыва в работе не удастся сразу поджечь пилотную горелку, необходимо выдержать интервал 60 с перед следующей попыткой. Неисправности, которые не получится устранить самостоятельно (см. главу «Помощь по устранению неполадок», стр. 9), должны быть решены сервисным техником. Отключите оборудование, закройте кран подачи газа и дождитесь приезда сервисного техника.

Установка температуры

Регулирование термостатом

На регулирующем клапане **В** установите ползунок **3** (рис. 5) в исходное положение, как показано на рисунке. Встроенный термостат в этом случае автоматически поддерживает в помещении температуру, заданную на регуляторе **1**. Значения на регуляторе означают диапазоны настроек регулятора. Спустя недолгое время Вы определите, какое значение соответствует желаемой температуре. Это зависит от местоположения жилья, размера комнаты, материала здания и тепловых потерь. Поэтому производитель указывает лишь ориентировочные значения для настройки регулятора. Желаемой температуре в пределах 20-22 °С примерно соответствуют значения 3-4 на регуляторе. Большее значение соответствует большей температуре, меньшее – меньшей температуре.

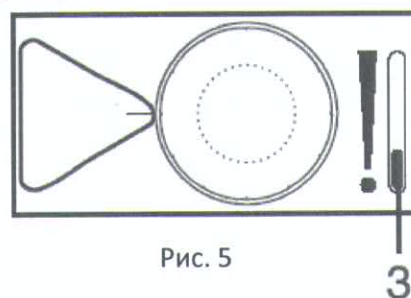


Рис. 5

Производительность регулируется в зависимости от потребности в отоплении – пламя горелки автоматически уменьшается или увеличивается. Если температура в помещении упадет ниже установленного предела, сработает термостат, откроется регулирующий клапан и зажжется горелка. При новой настройке температуры горелка будет гореть минимальным пламенем, затем пламя автоматически увеличится, как того требует установленная температура. Может случиться так, что горелка будет гореть слабо и при установке значения «3», так как желаемая температура в помещении достигнута. Либо наоборот, горелка может гореть полным пламенем при установке регулятора на «1», так как температура в помещении составляет 10 °С или менее. Таким способом шум зажигания снижается до минимума по сравнению с другими системами. При повороте регулятора на позицию поджига горит лишь пилотная горелка и автоматическое регулирование не работает. Тем не менее тепло от пилотной горелки поступает в помещение.

Ручное регулирование

Регулирование термостатом будет отключено, как только ползунок **3** будет сдвинут с исходного положения (см. рис. 6). Перемещением ползунка можно настроить мощность нагревателя, и, соответственно, величину пламени. Чем больше расстояние от исходного положения до ползунка, тем больше мощность нагревателя.

Внимание! В этом случае термостат отключен; температура не устанавливается поворотом регулятора 1.

Чтобы снова включить регулирование термостатом, необходимо ползунок **3** вернуть в исходное положение, указанное на рис. 5.

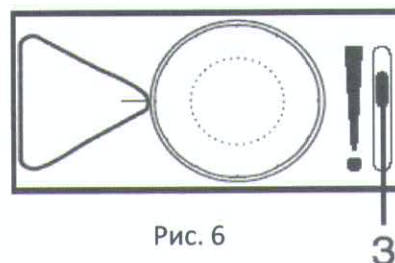


Рис. 6

3

Энергосберегающее отопление

- Для экономии топлива необходимо снижать регулятором **1** температуру на ночь;
- Если окна будут длительно открыты для вентиляции, снизьте мощность отопления, повернув регулятор, например, в положение «1».

Обслуживание и очистка

При регулярной уборке помещения вытирайте пыль и с отопительного оборудования. Это предотвратит ненужное загрязнение комнаты, мебели, ковров. Каменную поверхность очищайте обычными моющими средствами. Выполняйте эти операции только когда камин выключен и остыл.

Помощь по устранению неполадок

Прежде чем обращаться к сервисному технику, пожалуйста, убедитесь с помощью следующих шагов, что неисправность не может быть устранена Вами самостоятельно.


Таблица 1

Описание неисправности	Возможная причина	Решение
Отопитель (пилотная горелка) не загорается.	Кран подачи газа перекрыт.	Открыть кран.
	Воздух в газовой системе (после долгой паузы в работе либо при новом подключении).	Регулятор перевести в положение поджига на более длительное время, затем повторить попытку зажигания.
	Разъём кабеля зажигания отсоединен.	Подключите разъём и повторите попытку. Проверьте функционирование поджига.
Пилотная горелка горит. После отпускания регулятора пламя гаснет.	Регулятор был нажат недостаточно долго либо был нажат не до упора.	Через 1 минуту повторите попытку поджига. Регулятор должен быть нажат в течение минимум 10 с.
Оборудование при работе щелкает, шелестит.	Это обычные звуки, возникающие при нагревании и остывании.	Установите оборудование в горизонтальное положение по уровню.

Важно:

- Если при рассмотрении рекламации будет доказана ошибка пользователя (неправильное обслуживание или несоблюдение каких-либо из вышеперечисленных шагов), то сервисное обслуживание оплачивается пользователем.
- Внимательно прочитайте настоящую инструкцию по эксплуатации, содержащиеся в ней рекомендации, советы.

Установка

 **Установка газового камина должна выполняться только профессиональными специалистами с соответствующими действительными разрешениями. Ввод в эксплуатацию и ремонт могут выполняться только компаниями, имеющими действующий сертификат производителя (см. «Список сервисных компаний»).**

Инструкции по установке

- Камин должен подключаться только к оригинальному комбинированному дымоходу и воздуховоду, поставляемому производителем;
- Подвод газа должен иметь действительные результаты **периодического контроля**;
- Необходимо соблюдать все действующие стандарты для подключения камина к газораспределительной сети;
- Перед установкой необходимо убедиться, что вид и давление газа в системе соответствуют параметрам газового камина, указанным на паспортной табличке устройства;
- Запрещается установка в помещениях, где существует опасность взрыва или пожара (например, в гаражах);
- Необходимо соблюдать расстояние от стен до оборудования (минимум 250 мм в боковом направлении);
- Камин должен быть размещен на негорючую подложку, которую можно заказать у производителя;
- Чтобы уменьшить расстояние до легковоспламеняющихся материалов, установите теплозащитный экран;
- Убедитесь, что температура на поверхности горючих материалов за теплозащитным экраном не превышает 80 °С;
- Полки и занавески, размещенные над камином, должны быть удалены минимум на 250 мм;
- Горючие предметы, расположенные в области действия теплового излучения камина, должны находиться на расстоянии минимум 500 мм;
- Корпус газового камина, как и окно, в соответствии со стандартом испытаний рассматриваются как рабочие либо функциональные поверхности; контакт с ними может вызвать ожог;
- Капиллярный термостат, служащий для измерения температуры в помещении, расположен на задней стенке камина. В случае плохой циркуляции воздуха или из-за слишком холодной стены показания датчика могут быть искажены.

Размещение и установка должны соответствовать стандартам

- Для газораспределительной сети: ČSN EN 1775 – ED. 2, ČSN 38 6462 и TPG 704 01.
- Для установки: ČSN 73 4201 – ED. 2, ČSN 06 1008.
- Классификация строительных изделий и конструкций по пожарной опасности ČSN EN 13501-1+A1.

Подключение газа

- Кран перед газовым прибором должен быть установлен в том же помещении, что и прибор;
- Максимальное расстояние между краном и газовым прибором составляет 1,5 м;
- За краном должно иметься резьбовое соединение;
- Могут применяться гибкие шланги для горючих газов; они должны быть одобрены для использования в этих целях;
- Газопровод не может быть использован в качестве несущей конструкции.

Монтаж

Пример монтажа теплозащитного экрана для защиты от теплового излучения (см. рис. 7). Необходимо убедиться, что температура на поверхности горючих материалов за теплозащитным экраном не превышает 80 °С.

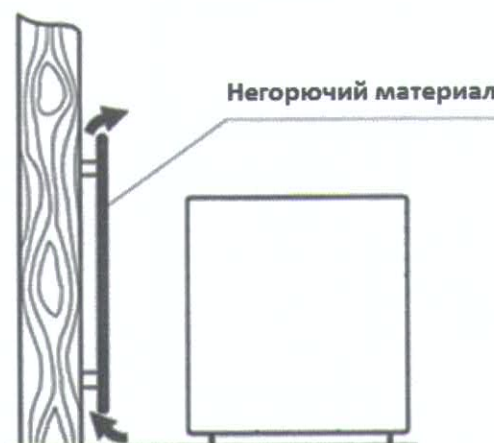


Рис. 7

Расстояние до легковоспламеняющихся предметов (см. рис. 8).

- Расстояние до полок и занавесок, находящихся над камином, должно составлять минимум 250 мм. Горючие предметы, расположенные в области действия теплового излучения камина, должны находиться на расстоянии минимум 500 мм;
- Если пол под камином выполнен из горючего материала, необходимо использовать защитную подложку, выступающую минимум на 300 мм перед камином. Подложку в различных цветовых вариантах можно заказать у производителя;
- Кожухи, решетки и облицовка камина, включая элементы в области окна, в соответствии со стандартом рассматриваются как функциональные рабочие поверхности, которые могут представлять опасность ввиду своей высокой температуры;
- Датчик термостата служит для определения температуры в помещении и размещен на задней стенке камина. Рекомендуется проверить его размещение. В случае закрытия или затенения существует риск ошибочного определения температуры, и как следствие – некорректная работа отопительного прибора.



Рис. 8

Размеры моделей Sense и Intelligence

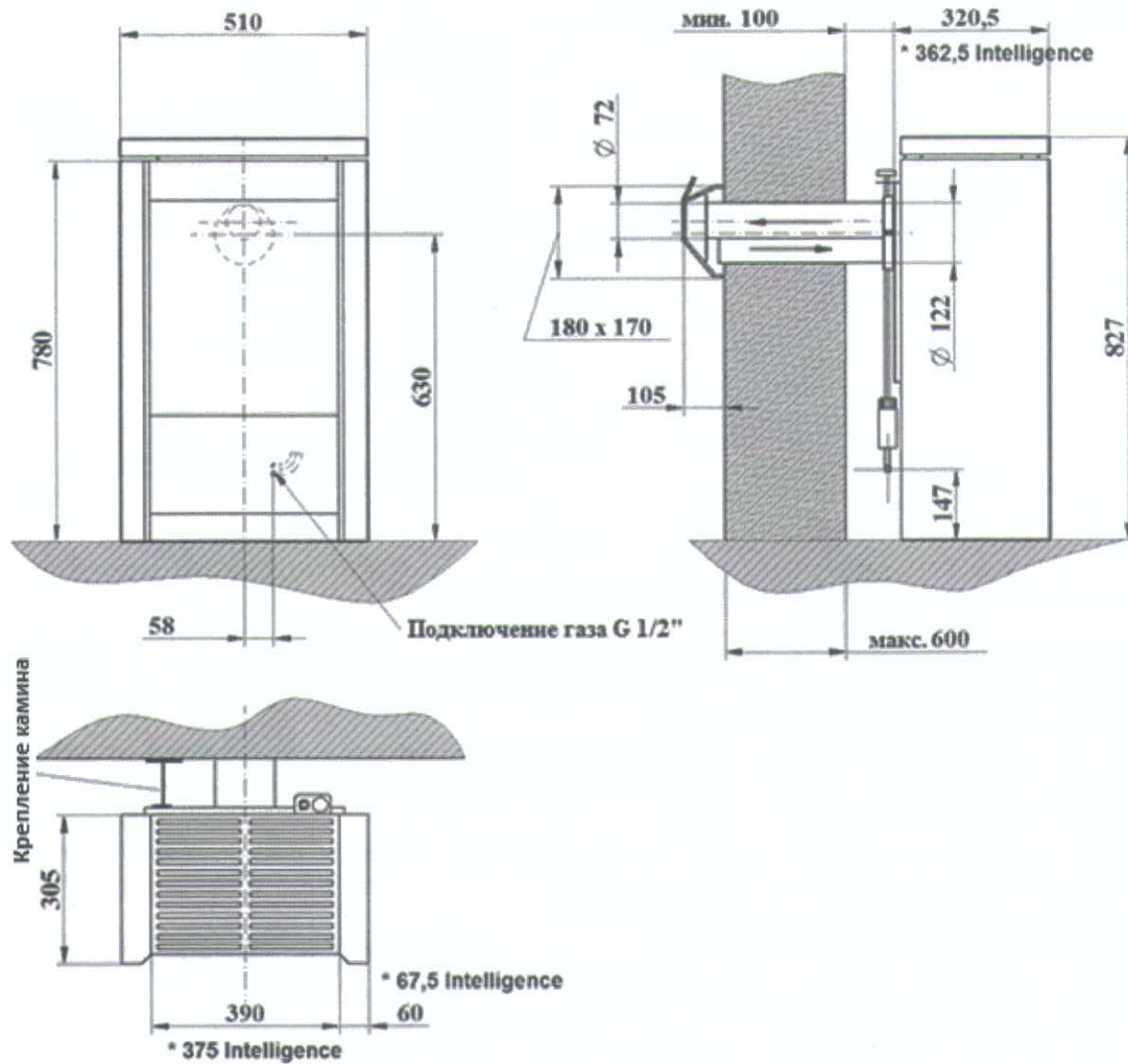


Рис. 9а

Кроме обозначенных звездочкой *, указанные размеры одинаковы для обеих моделей.

⚠ Расстояние между задней стенкой камина и стеной должно составлять минимум 100 мм.

Размеры модели Absolute

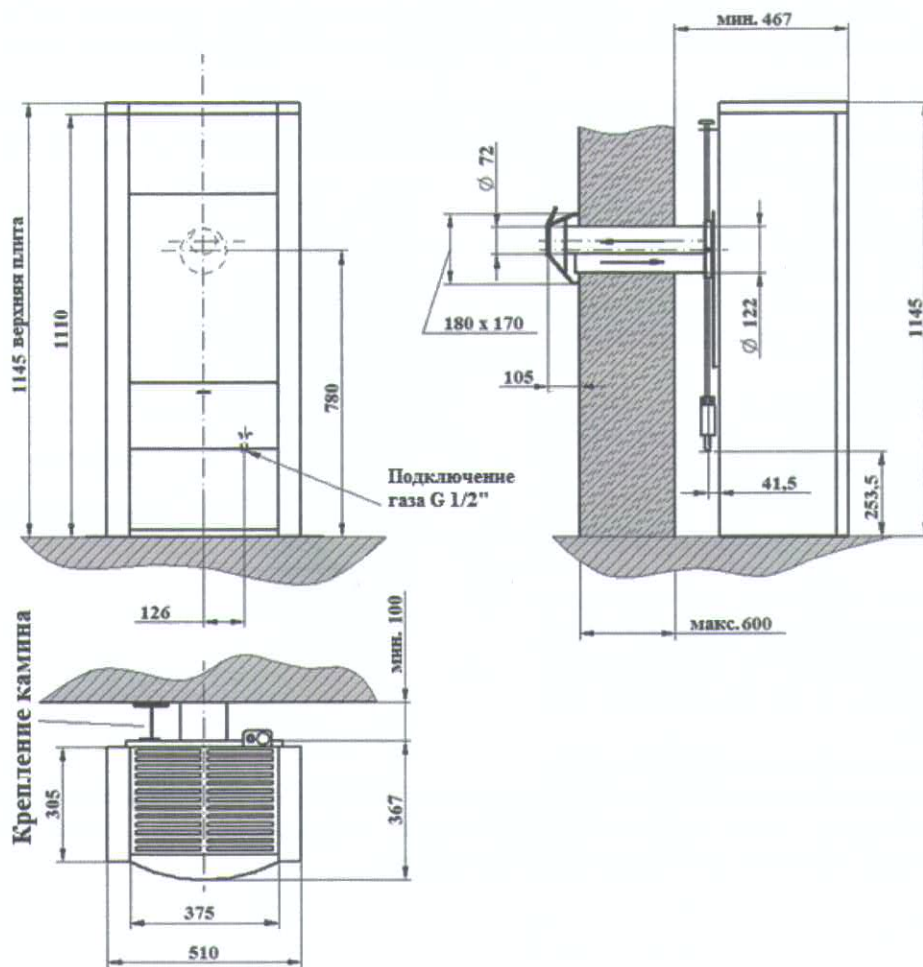


Рис. 96

⚠ Расстояние между задней стенкой камина и стеной должно составлять минимум 100 мм.

Установка коаксиального дымохода – общие правила

- Замкнутый прибор категории «С» может устанавливаться во всех комнатах, независимо от их размеров и условий вентиляции, так как конструкция прибора обеспечивает забор воздуха снаружи здания.
- Установка коаксиального дымохода для отвода продуктов сгорания и забора воздуха должна производиться на внешней стене здания в соответствии со стандартом ČSN 73 4201 (см. рис. 9а, 9b). В частности, необходимо выдержать минимальное расстояние между нижней гранью выхлопной корзины и окружающей местностью.
- Трубки дымохода не допускается сгибать или устанавливать в скатную кровлю. Только общая длина может регулироваться отрезкой со стороны без крепежных отверстий.
- Стандартная длина трубы дымохода рассчитана на стену толщиной 600 мм. **МАКСИМАЛЬНО ДОПУСТИМАЯ ДЛИНА ДЫМОХОДА РАССЧИТАНА НА ТОЛЩИНУ СТЕНЫ 600 мм. УДЛИНЕНИЕ, МОДИФИКАЦИЯ ИЛИ ЗАМЕНА ДЫМОХОДА ЗАПРЕЩАЕТСЯ!**
- Всасывающая трубка $\varnothing 122$ мм в помещении должна выступать из стены минимум на 125 мм. Дымоотводная трубка $\varnothing 72$ мм на стороне камин должна быть минимум на 10 мм длиннее, чем всасывающая трубка.
- Установка дымохода в стену из горючих материалов (особенно в домах с теплоизоляцией) регулируется стандартом ČSN 06 1008. Монтаж должен быть выполнен таким образом, чтобы температура поверхности теплоизоляции не превышала допустимое значение 60 °С. Пример монтажа представлен на рис. 11.

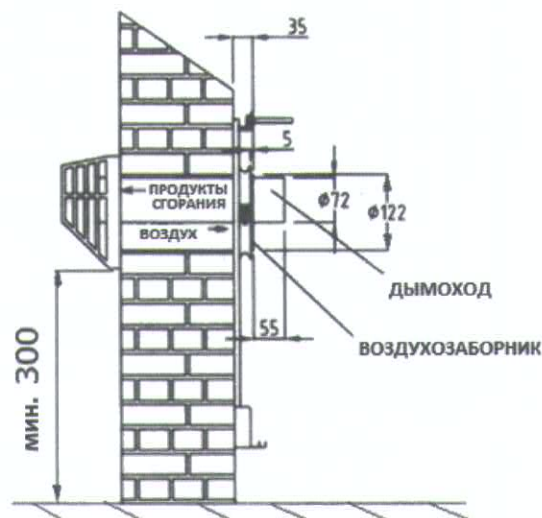


Рис. 10

⚠ ЛЮБЫЕ МОДИФИКАЦИИ И ИЗМЕНЕНИЯ ОБОРУДОВАНИЯ И ЕГО КОМПОНЕНТОВ ЗАПРЕЩЕНЫ! НЕСОБЛЮЖДЕНИЕ ТРЕБОВАНИЙ И РЕКОМЕНДАЦИЙ ДАННОЙ ИНСТРУКЦИИ ПО ЭКСПЛУАТАЦИИ ВЛЕЧЕТ ЗА СОБОЙ ПРЕКРАЩЕНИЕ ГАРАНТИИ ПРОИЗВОДИТЕЛЯ И ОТКАЗ ОТ ОТВЕТСТВЕННОСТИ ЗА УЩЕРБ, ВЫЗВАННЫЙ ДАННЫМИ ДЕЙСТВИЯМИ!

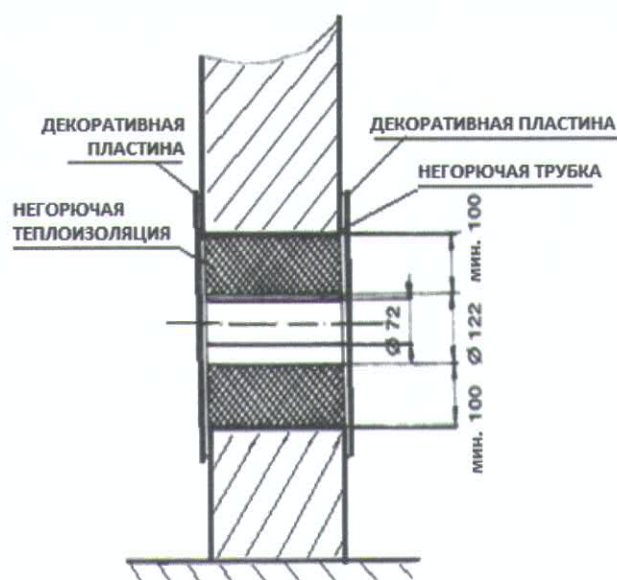


Рис. 11

Установка

- Снимите кожух камина с каркаса. Для этого освободите один винт в верхней части и два винта в нижней части.
- Установите камин горизонтально на выбранное место. Неровности основания при необходимости компенсируйте с помощью регулировочных опор.
- Подключите камин к подводу газа и коаксиальному дымоходу.
- Газовый кран должен быть расположен на хорошо доступном месте снаружи оборудования.
- При использовании гибких шлангов подвода газа, камин должен быть закреплён против движения и зафиксирован к стене (рис. 12). Для этой цели используются резьбовые шпильки (в комплекте поставки), которые устанавливаются в отверстия в левой верхней части камина, если смотреть на камин спереди (см. рис. 9а, 9б). Фиксация камина производится после установки монтажных пластин с помощью двух гаек.

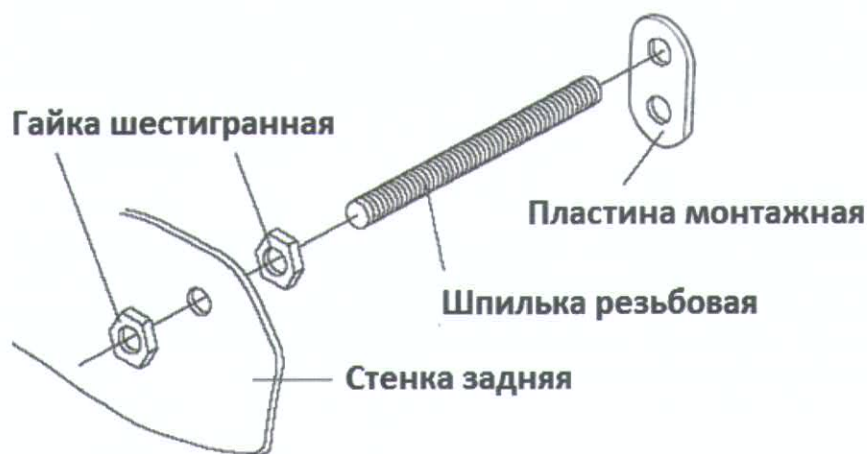



Рис. 12

Обслуживание

 Все операции и действия, упомянутые в этом документе, могут выполняться только квалифицированным сервисным специалистом с действующим сертификатом от компании-производителя.


Регулярный контроль газового камина специалистом службы сервиса обеспечивает безопасную эксплуатацию. Поэтому мы рекомендуем проверять функционирование и герметичность всех компонентов газового контура, а также дымохода, один раз в год. При сервисном обслуживании необходимо использовать только оригинальные запасные части. Любое непрофессиональное вмешательство или изменение любого компонента устройства ведут к потере гарантии производителя, отказу от ответственности за ущерб, вызванный эксплуатацией такого оборудования. Вмешательство в работу или изменение любого компонента устройства запрещено.

Если окно камина повреждено или имеет трещины, пользоваться газовым камином запрещается! Ремонт заклеиванием и другие непрофессиональные вмешательства запрещены! Поврежденное окно должно быть заменено новым, а камера сгорания полностью закрыта.

Очистка окна

При работе камина из-за разницы температур происходит конденсация водяного пара на окне (когда камин отключается на ночь, он охлаждается, а на следующий день снова нагревается). Поэтому на окне могут осаждаться мелкие частицы пыли и загрязнений, далее возникает белый налет, который необходимо регулярно удалять – минимум раз в год. Используйте чистящие средства для нержавеющей или стеклокерамических материалов.

Демонтаж кожуха и окна

 Данная операция может проводиться только специализированной сервисной компанией, обученной и прошедшей сертификацию производителя.

- Осторожно снимите декоративную каменную плиту камина;
- Вывинтите оба винта в задней части кожуха камина и освободите средний метрический винт в верхней части;
- Спереди освободите два верхних винта рамы, и аккуратно вытяните вверх окно вместе с рамой из нижнего паза. Внимание! Стеклопанель в раме не закреплена!
- Очистите окно и проконтролируйте размещение уплотнения по периметру с обеих сторон стеклянного окна;
- Высушенное окно с рамой вставьте в паз и закрепите обоими винтами к камере сгорания. Убедитесь, что имитации дров, расположенные на горелке, остались в прежнем положении;
- Смонтируйте кожух, установите каменную плиту камина.

Установка горелки

Размещение имитации дерева и углей

Во избежание повреждения имитации, например, вследствие перемещения камина, размещать имитации следует только после подключения подвода газа и дымохода.

В топке камина размещена упакованная коробка с имитациями. Сначала следует демонтировать кожух и окно (см. последовательность на стр. 16). Окно с рамой отставьте в сторону. В коробке находятся следующие имитации:

- имитация веток 6 шт.;
- имитация углей 4 шт.;
- мешок гранулята 1 шт.

Размещение отдельных частей горелки

⚠ Внимание! Точно следуйте приведенным ниже инструкциям, иначе камин может быть поврежден!

1. шаг

Имитации углей разместите на стальной решетке. Соблюдайте размеры, указанные на рисунке. Один из кусков укладывается неровно – это соответствует размещению веток на шаге 4.

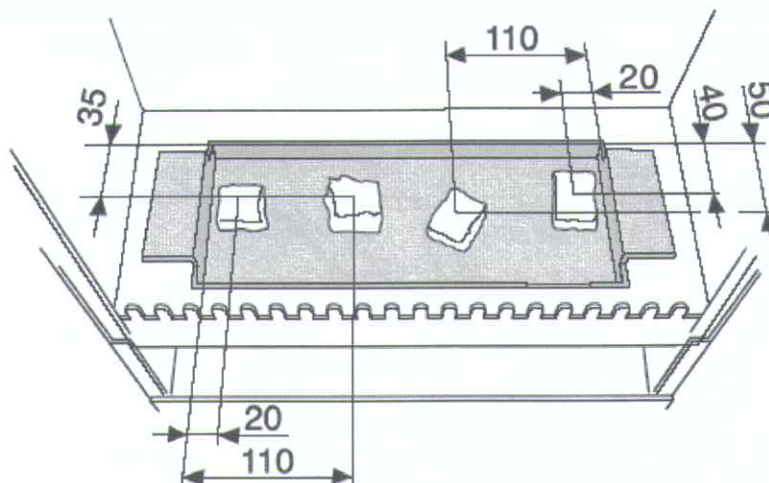


Рис. 13

2. шаг

Гранулят высыпьте из пакета на решетку и распределите в равномерный слой.

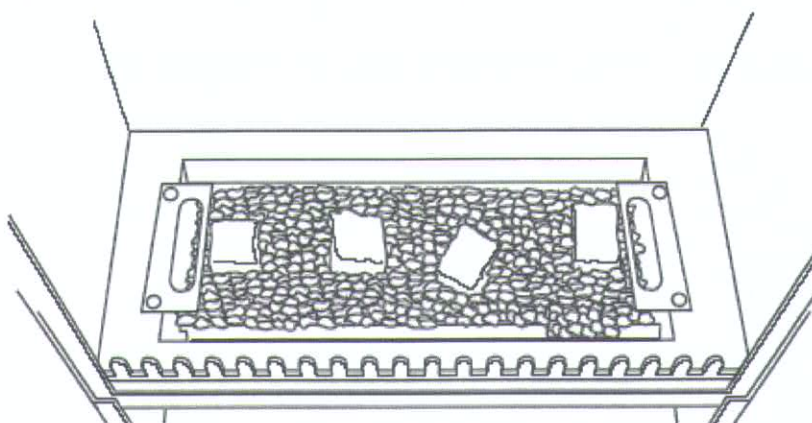


Рис. 14

3. шаг

Указанную переднюю имитацию веток расположите на дне топки. При размещении следите, чтобы кусочки гранулята не лежали между горелкой и термопарой.

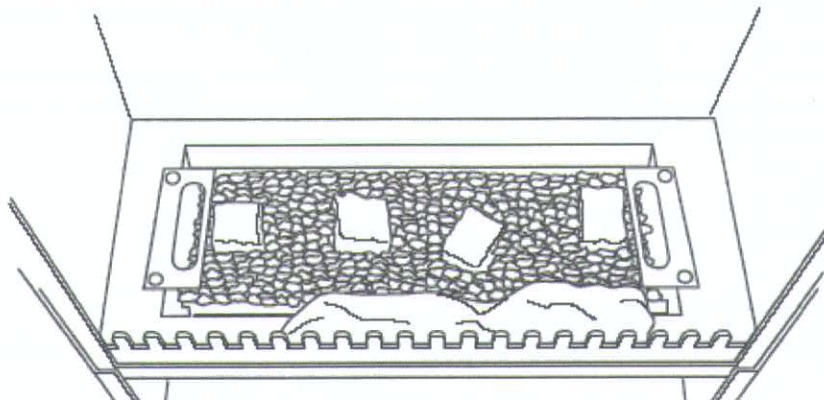


Рис. 15

4. шаг

Обе изображенные задние имитации веток последовательно разместите в топке. Боковую ветку правой задней имитации вложите во впадину передней имитации. Положение передней имитации при необходимости откорректируйте, см. рисунок.

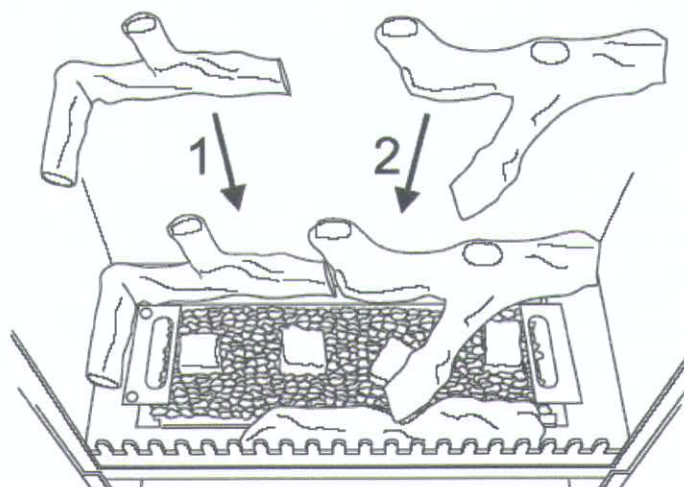


Рис. 16

5. шаг

Изображенную среднюю имитацию разместите так, чтобы её ветви опирались на обе задних имитации.

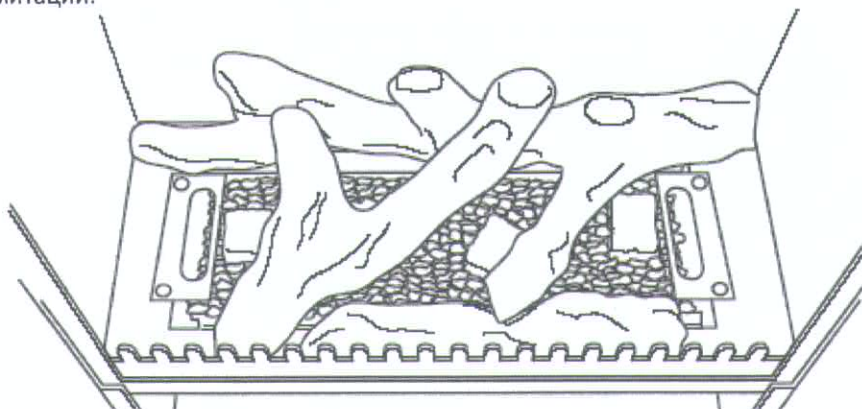


Рис. 17

6. шаг

Обе изображенные боковые имитации веток уложите на боковые стенки кожуха топки и на задние имитации.

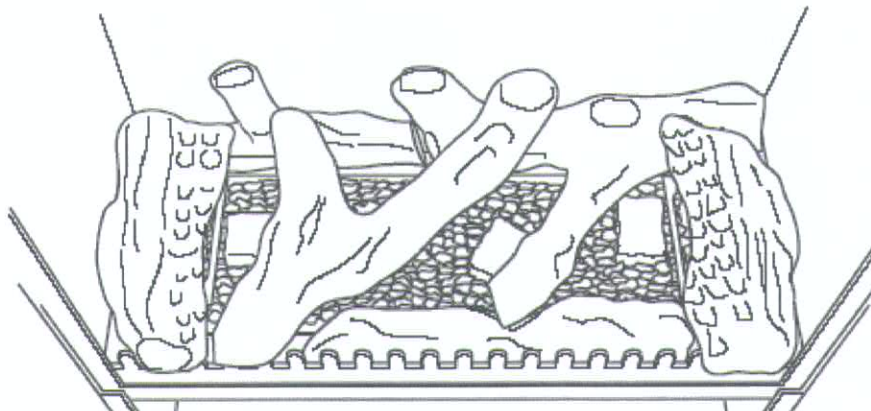


Рис. 18

7. Закрытие камеры сгорания

- Очистите внутреннюю сторону стеклянного окна.
- Вставьте в нижний паз окно с рамой и закрепите двумя винтами к камере сгорания.

Смена вида газа

Заводская настройка вида газа, для которого предназначен камин, всегда указывается на паспортной табличке устройства. Перед вводом в эксплуатацию обязательно проверьте соответствие данных на табличке параметрам газораспределительной системы (вид газа, давление газа). Если данные на табличке им не соответствуют виду газа, оборудование необходимо перенастроить на использование иного вида топлива, см. «**Замена жиклера основной и пилотной горелки**» на [стр. 22](#). Проверка и регулировка давления газа (номинальной мощности нагрузки) проводится с помощью настройки давления на жиклерах, как указано на [стр. 20](#).

Инструкции по подключению

Камин может использовать как топливо только разрешенные производителем виды газа (см. таблицу 2, [стр. 23](#)). Разрешенными видами газа являются:

- Природный газ G20;
- Газообразный пропан G31.

⚠ **Переналадка на вид газа, отличный от перечисленных выше, запрещается!**

Процедура переналадки (Все шаги необходимо выполнить в точности как описано, и в данном порядке).

1. Проверка давления газа перед прибором

- Закройте кран подвода газа;
- Вывинтите винт **1**;
- Подключите манометр к измерительному патрубку **2**;
- Откройте кран подвода газа;
- Включите камин и на полной мощности измерьте избыточное давление (если необходимо, датчик термостата охладите в воде). Давление газа должно находиться в пределах, указанных в таблице 4 на [стр. 21](#). Если значение давления находится вне разрешенных пределов, настройка оборудования невозможна и эксплуатация прибора запрещается. Сообщите об обнаруженной проблеме своему поставщику газа;
- Отключите оборудование и закройте кран подачи газа;

- Отключите измерительное устройство от измерительного ниппеля **2** и плотно завинтите на место винт **1**;
- Откройте кран подачи газа.

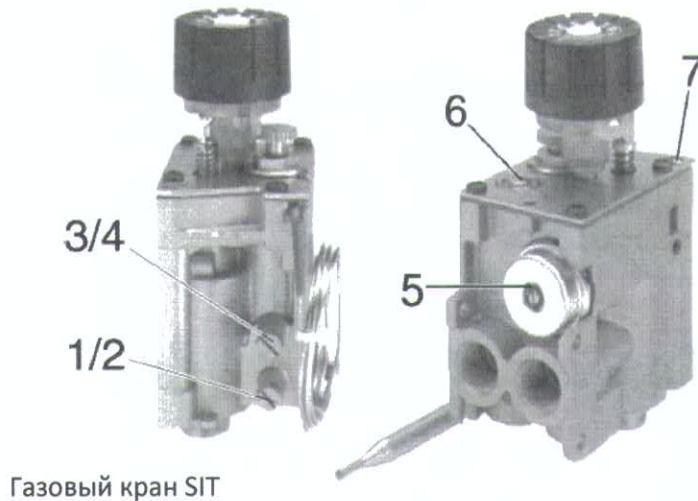


Рис. 19

2. Настройка номинальной тепловой мощности методом давления в жиклере:

- Откройте кран подачи газа;
- Вывинтите винт **3** и подключите манометр к патрубку **4**;
- Включите камин в соответствии с инструкцией по эксплуатации;
- Регулятор установите на максимальную мощность (если необходимо, датчик термостата охладите водой);
- В соответствии с таблицей 4 на **стр. 24** с помощью регулировочного винта **5** установите давление газа на жиклерах;
- Отключите оборудование;
- Отключите манометр от патрубка **4** и плотно завинтите на место винт **3**.

3. Настройка минимальной мощности горелки:

- Вывинтите винт **3** и подключите манометр к патрубку **4**;
- Включите камин в соответствии с инструкциями на **стр. 6**;
- Установите регулятор на максимум так, чтобы было слышно включение всей площади горелки. Если горелка не включается на полную мощность из-за высокой температуры в помещении, охладите датчика термостата водой. Далее медленно поворачивайте регулятор вправо (по часовой стрелке), пока пламя основной горелки не погаснет. Таким образом определяется точка включения минимальной мощности отопительного прибора.
- Медленно поворачивайте регулятор **1** влево (против часовой стрелки), пока на основной горелке не появится пламя. Это точка минимальной производительности.
- Винтом **6** (**рис. 19**) установите минимальное давление в соответствии с таблицей 4, **стр. 21**. Вращение винта по часовой стрелке снижает интенсивность горения, против часовой стрелки – увеличивает.
- **Внимание! Необходимо обеспечить надежное и бесшумное зажигание основной горелки!**
- **Повторите процедуру и убедитесь, что измеренные значения соответствуют данным в таблице;**
- Выключите оборудование;
- Отключите манометр от патрубка **4** и заглушите отверстие винтом **3**.

⚠ Важное замечание для настройки минимальной мощности при работе на пропане (G31). Винт малого расхода (поз. 6 на **рис. 19) полностью завинтите. Это позволит установить оптимальное давление для данного вида газа.**

4. Настройка пламени пилотной горелки:

Пламя пилотной горелки должно быть достаточным, чтобы нагревать термопару и обеспечивать надежный поджиг основной горелки. Если размер пламени недостаточен для нагрева термопары или поджига горелки, жиклер запальника должен быть очищен или заменен. Слишком большое пламя пилотной горелки можно уменьшить винтом 7 (см. рис. 19). При регулировке поворачивайте винт минимум на один оборот.

Тест функционирования камина

- Все соединения в газовой системе должны быть проверены на предмет утечки;
- Установите кожух камина;
- Проверьте подключение и герметичность дымохода;
- Включите пилотную и основную горелки и проверьте стабильность горения на минимальной и максимальной мощности;
- После окончания работ возвратите данную Инструкцию пользователю. Заказчик должен быть проинформирован о надлежащем использовании и безопасной эксплуатации данного оборудования.



Переналадка на другой вид газа

- Запрещается переналадка на тип газа, не указанный в данной инструкции!
- Переналадку может проводить только сервисный техник с действующим сертификатом от производителя!
- При переналадке должны использоваться только оригинальные компоненты от производителя оборудования!

Комплекты жиклеров

Комплекты жиклеров и другие запасные части можно найти в технической документации производителя. Документация находится в секции партнеров по адресу www.karma-as.cz.

Замена жиклера основной и пилотной горелки

- Закройте кран подачи газа, установленный перед отопительным прибором;
- Снимите кожух и окно топки;
- Отвинтив винты 9, демонтируйте экран 8. Удерживающую пластину отвинтите и вытяните её вперед;
- Освободите хомут 11 и вытяните из инжектора 10 корпус жиклера 12;
- Замените жиклер основной горелки 13; при этом необходимо соответствующим образом придерживать корпус;
- Корпус жиклера вставьте до упора в инжектор и зафиксируйте хомутом;
- Отвинтите штуцер запальника (рис. 21), вывинтите жиклер, подлежащий замене, и установите на его место новый;
- Установите на место экран 8 и остальные снятые компоненты;
- Проконтролируйте и при необходимости отрегулируйте давление на жиклерах (номинальную мощность нагрузки) в соответствии с инструкциями на стр. 17 и данными в таблице 4, стр. 21.

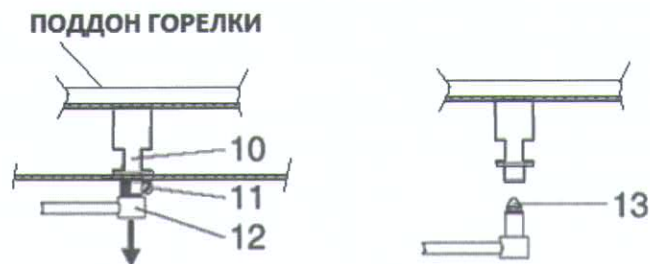
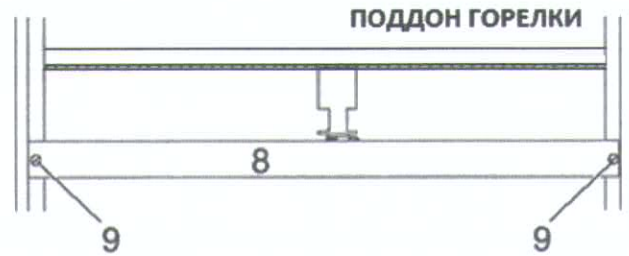


Рис. 20

Установите кожух камина.

Настройки минимальной мощности и пилотной горелки остаются неизменными!

После успешной замены жиклеров измените вид газа на паспортной табличке устройства!

Проверьте настройки и герметичность газового контура!

Проверьте давление нового вида газа в соответствии с процедурой на [стр. 19](#)!

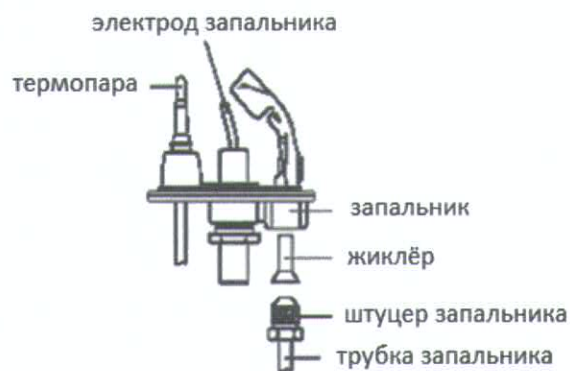


Рис. 21

Технические характеристики

Таблица 2

		Sense, Intelligence, Absolute	
Обозначение изделия	CE-E-30-00972-10		
Вид газа	G20 (природный газ)	G31 (пропан)	
Присоединительные размеры	G½"	G½" / 8 мм	
Подключение дымохода	Ø 80		
Температура продуктов сгорания	190 °С	177 °С	
Количество продуктов сгорания	5,83 г/с	5,1 г/с	
Содержание CO ₂	4,1%	4,3%	
Масса (базовая, полная версия)	33/44 кг		
Номинальная мощность	5,0 кВт	4,2 кВт	
Номинальная мощность, отнесенная к температуре Ni	6,1 кВт	5,1 кВт	

Таблица 3

Таблица жиклеров и комплектов

Вид газа / Давление (изб.)			
Природный газ / 20 мбар (G20)	Жиклер основной горелки, обозначение *		215/16 мм длинный
	Настроечный винт, обозначение *		170
	Комплект жиклеров, обозначение	SIT	36
		Junkers	48
	Комплект жиклеров, номер для заказа		5-54-00.00.000
	Настроечный винт, обозначение *		170
	Комплект жиклеров, обозначение	SIT	36
		Junkers	48
Комплект жиклеров, номер для заказа		5-54.00.01.000	
Пропан (G31) / 30 мбар	Жиклер основной горелки, обозначение		105/16 мм длинный
	Настроечный винт, обозначение		90
	Жиклер пилотной горелки	SIT	25
		Junkers	42
	Комплект жиклеров, номер для заказа		-

* диаметр отверстия жиклеров указан в сотых долях миллиметра (например, 240 = Ø2,4 мм).

Таблица установки давления на жиклерах и расхода газа

Таблица 4

Вид газа		Sense, Intelligence, Absolute
Природный газ (G20) Давление 20 мбар (изб.) Теплота сгорания $H_i = 34,02$ МДж/м ³ Индекс $W_s = 50,72$ МДж/м ³	Изб. давление основных жиклеров	11,8 мбар
	Расход газа	0,645 м ³ /ч
		10,75 л/мин
Пропан (G31) Давление 30 мбар (изб.) Теплота сгорания $H_i = 46,26$ МДж/м ³ Индекс $W_s = 76,84$ МДж/м ³	Изб. давление основных жиклеров	27 мбар
	Расход газа	0,397 кг/ч

Данные о теплоте сгорания, индексу Воббе и расходу приведены для температуры 15 °С и давления 1013 мбар сухого газа.

NO_x – концентрация в продуктах сгорания – предельные значения (в соотв. с ČSN EN 613 A1)

Таблица 5

Класс	NO _x , мг/кВт·ч
1	350
2	260
3	200
4	150
5	100

По концентрации NO_x оборудование соответствует классу 5.