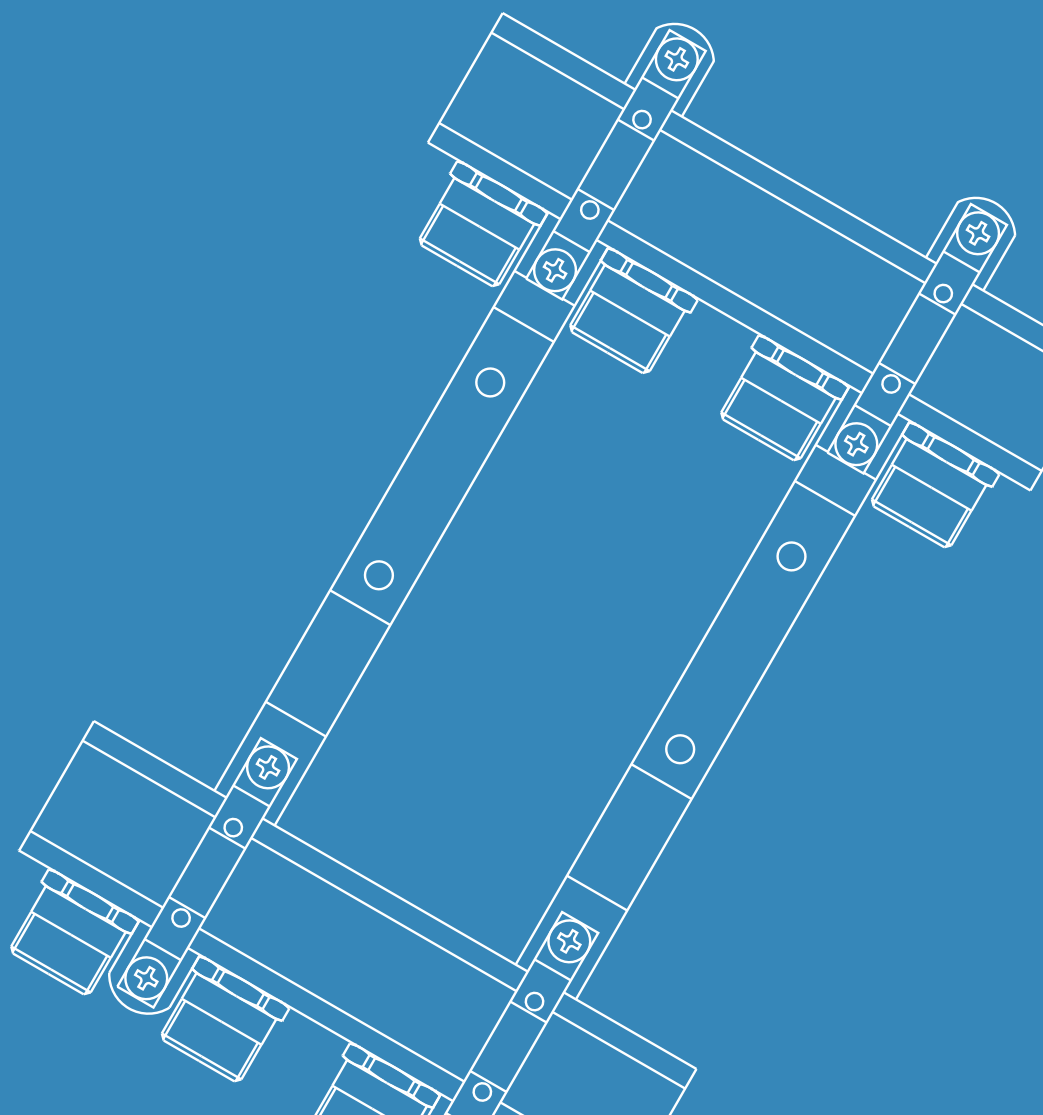




SYSTEM
KAN-therm

Инструкция обслуживания

распределителей серии 61, 81, 91



ISO 9001 : 2008

СИСТЕМА **KAN-therm**

Инструкция монтажа и обслуживания распределителей
серии 61, 81, 91

Конструкция и применение распределителя серии 81	2
Конструкция и применение распределителя серии 61, 91	4
Монтаж типовых элементов в распределителях	6



Июль 2009

© Авторские права принадлежат **KAN** Sp z o.o. Все права защищены.
Тексты, изображения, графика и их композиционное размещение
в изданиях **KAN** Sp z o.o. являются объектами авторского права.

Конструкция и применение распределителя серии 81

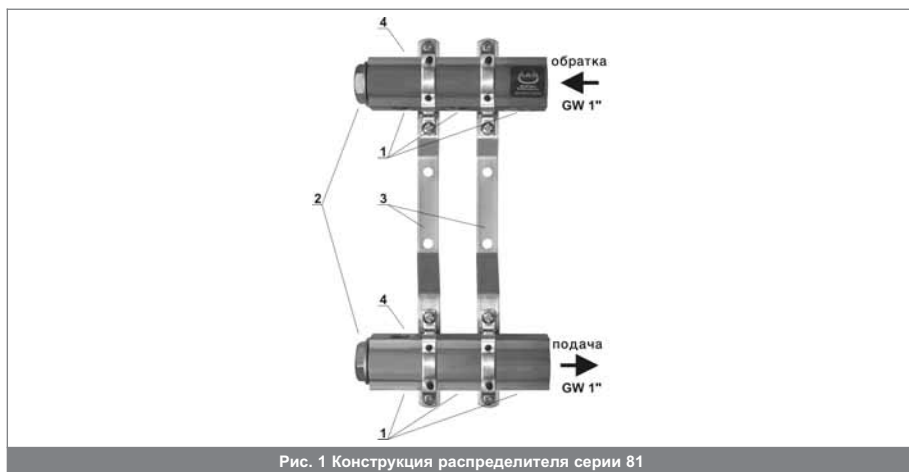


Рис. 1 Конструкция распределителя серии 81

Распределитель серии 81 Системы **KAN-therm** предназначен для применения в оборудовании отопления.

Нижний и верхний коллекторы распределителя изготовлены из латунного профиля G1".

Отдельные трубопроводы отопления подсоединяются к распределителю с помощью соединителей с наружной резьбой (Push или свинчиваемыми, рис. 2 и 3) для труб PE-Xc, PE-RT, а также соединителей с наружной резьбой (Press или свинчиваемыми, рис. 4 и 5) для труб PE-RT/Al/PE-HD, PE-RT/Al/PE-RT.



Рис. 2
Соединитель Push
с резьбой наружной для
труб PE-Xc, PE-RT



Рис. 3
Соединитель
свинчиваемый с резьбой
наружной для труб PE-Xc,
PE-RT



Рис. 4
Соединитель Press
с пресс-кольцом срезной
наружной для труб PE-
RT/Al/PE-HD,
PERT/Al/PE-RT



Рис. 5
Соединитель с наружной
резьбой для
многослойных труб
PE-RT/Al/PE-HD,
PE-RT/Al/PE-RT

Соединения этого типа необходимо уплотнять паклей с добавлением паст или тефлоновой лентой (соединитель с наружной резьбой для многослойных труб 16x2 G1/2" (9025.01, рис. 5) имеет собственное уплотнение).

Внимание: Не следует использовать слишком большой объем уплотняющего материала.

Отдельные трубопроводы отопления подсоединяются к распределителю также с помощью nipples для распределителя с герметизирующей прокладкой типа O-Ring $G\frac{3}{4}'' \times G\frac{1}{2}''$, а также конусного соединителя для труб PE-RT, PE-Xc или соединителей для многослойных труб PE-RT/Al/PE-HD, PE-RT/Al/PE-RT. Соединения этого типа – самоуплотняющиеся (не следует применять дополнительное уплотнение в виде пакли или тефлоновой ленты).



Конструкция распределителя серии B1:

1. Выходы на отдельные отопительные контуры с внутренней резьбой $GW\frac{1}{2}''$ с шагом 50 мм.
2. Заглушка с резьбой наружной $G1''$ с герметизирующей прокладкой (стандартная комплектация).
3. Кронштейны с отверстиями для крепления распределителя в шкафчике (крепящие болты входят в комплектацию шкафчика).
4. На верхнем и нижнем коллекторе имеется отверстие с внутренней резьбой $GW\frac{1}{2}''$ для монтажа воздуховыпускного клапана.

Подачу и "обратку" распределителя необходимо подключать, используя специальные узлы прямые SET-P (K-600400) или узлы угловые SET-K (K-600500). Они стандартно поставляются фирмой **KAN** в комплекте с уплотнительными прокладками.

После выкручивания заглушки (рис. 1 – элемент 2) из верхнего и нижнего коллектора, распределитель можно оснастить дополнительной арматурой – см. раздел „**Монтаж типовых элементов в распределителях**”.

Конструкция и применение распределителя серии 61, 91

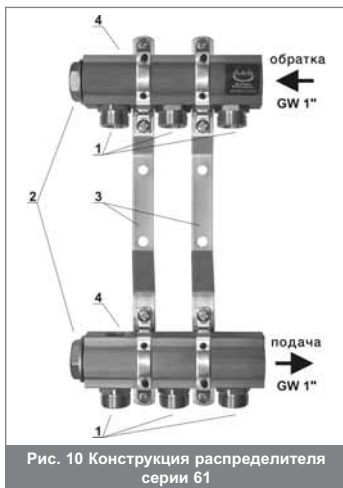


Рис. 10 Конструкция распределителя серии 61

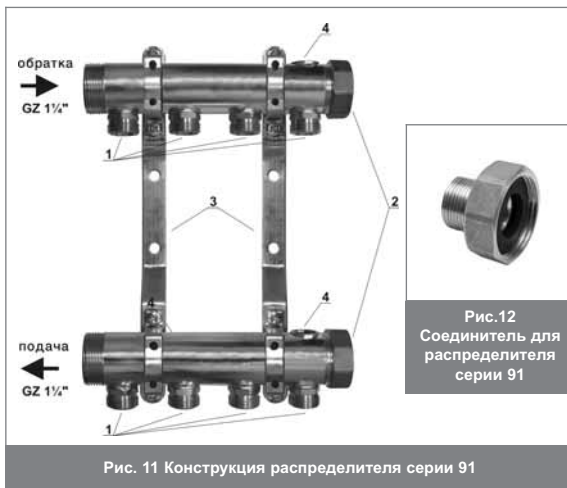


Рис. 11 Конструкция распределителя серии 91

Рис.12
Соединитель для
распределителя
серии 91

Распределители серии 61, 91 Системы **KAN-therm** предназначены для применения в оборудовании отопления. Нижний и верхний коллекторы распределителя изготовлены из латунного профиля:

- G1" - серия 61,
- G1½" - серия 91

Отдельные трубопроводы отопления подсоединяются к распределителю с помощью конусного соединителя для труб PE-RT, PE-Хс или соединителей для многослойных труб PE-RT/Al/PE-HD, PE-RT/Al/PE-RT. Соединения этого типа – самоуплотняющиеся (не следует применять дополнительное уплотнение в виде пакли или тефлоновой ленты).



Рис. 12
Соединитель конусный
для труб
PE-Хс, PE-RT



Рис. 13
Соединитель конусный
для многослойных труб
PE-RT/Al/PE-HD, PE-RT/Al/PE-RT



Рис. 14
Соединитель для многослойных
для труб
PE-RT/Al/PE-HD, PE-RT/Al/PE-RT

Конструкция распределителя серии 61, 91:

1. Выходы на отдельные контуры с наружной резьбой G¾" (Евроконус).
2. Заглушка с резьбой с герметизирующей прокладкой (стандартная комплектация):
 - a. наружная резьба GZ1" – серия 61 (рис.10),
 - b. внутренняя резьба GW1¼" – серия 91 (рис.11).
3. Кронштейны с отверстиями для крепления распределителя в шкафчике (крепящие болты входят в комплектацию шкафчика).
4. На верхнем и нижнем коллекторе имеется отверстие с внутренней резьбой GW½" для монтажа воздуховыпускного клапана.

Подачу (вход) и "обратку" (выход) распределителя серии 61 необходимо подключать, используя специальные узлы прямые SET-P (K-600400) или узлы угловые SET-K (K-600500). Они стандартно поставляются фирмой **KAN** в комплекте с уплотнительными прокладками.

Для подключения подачи и "обратки" к распределителю серии 91 необходимо использовать специальные соединители (рис. 12): 1¼" x 1" (код 91000) или 1¼" x ¾" (код 91001).

Соединитель поставляется в комплекте с уплотнением – не следует применять дополнительное уплотнение в виде пакли или тефлоновой ленты.

После выкручивания заглушки (рис.1, 10 - элемент 2) из верхнего и нижнего коллектора, распределитель можно оснастить дополнительной арматурой (касается распределителя серии 81, 61) – см. раздел „Монтаж типовых элементов в распределителях”.

Внимание: Ввиду иной конструкции распределителя серии 91, монтаж типовых элементов к распределителю невозможен.

Монтаж типовых элементов в распределителях

Все типовые элементы, показанные ниже, имеют собственное уплотнение типа O-Ring, поэтому не следует применять дополнительное уплотнение в виде пакли или тефлоновой ленты (исключением являются автоматические воздуховыпускные клапаны с перекрывающим вентиляем).



Распределитель 61 или 81
с заглушкой G1" (6095.43)



Распределитель 61 или 81
с переходником G1"xG3/4" (4.13)



Распределитель 61 или 81
с переходником G1"xG1/2" (4.12)



Распределитель 61 или 81
с переходником G1"xG1/2" (4.12) и спускным-
воздуховыпускным клапаном (1305.11)



Распределитель 61 или 81
с автоматическим воздуховыпускным клапаном и
спускным вентиляем (R5541)



Распределитель 61 или 81
с тройником (R542), заглушкой G1/2" (6095.34) и ручным
воздуховыпускным клапаном (5322)



Распределитель 61 или 81 с тройником (R542), заглушкой G $\frac{1}{2}$ " (6095.34) и спускным-воздуховыпускным клапаном (1305.11)



Распределитель 61 или 81 с тройником (R542), заглушкой G $\frac{1}{2}$ " (6095.34) и автоматическим воздуховыпускным клапаном с перекрывающим вентилем (0.52071)

Внимание!

Автоматический воздуховыпускной клапан с перекрывающим вентилем (0.52071) не имеет уплотнения O-Ring. С целью герметизации соединения следует использовать паклю или тефлоновую ленту.



Верхний и нижний коллектор распределителя 61 или 81 с узлом прямым SET-P (K-600400)

Внимание!

Узлы SET поставляются в комплектах (верх + низ).



Верхний коллектор распределителя 61 или 81 с узлом угловым SET-K (K-600500)

Внимание!

Узлы SET поставляются в комплектах (верх + низ).



Нижний коллектор распределителя 61 или 81 с узлом угловым SET-K (K-600500)

Внимание!
Узлы SET поставляются в комплектах (верх + низ).



Распределитель 61 или 81 с комплектом угловых узлов SET-K.

Представительство в Украине

04209 Киев

ул. Богатырская 11

тел./факс +38 044 489 95 02 - маркетинг

kiev@kan.net.ua

тел. +38 044 221 42 11 - продажа

факс +38 044 489 95 03 - продажа

sales@kan.net.ua

Представительство в России

109147 Москва

ул. Марксистская, д. 34 корпус 8

тел. +7 495 9116-854

тел. +7 903 0197-322

moscow@kan.com.ru

Представительство в Беларуси

220073 Минск

ул. Ольшевского 24, оф. 519

тел. +375 17 216 95 36

факс +375 17 216 95 37

GSM +375 29 693 10 41

тел. +375 17 216 95 35 - продажа

GSM +375 29 645 93 91 - продажа

minsk@kan.by

KAN Sp. z o.o.

ул. Zdrojowa 51

16-001 Białystok-Kleosin

тел. +48 85 7499-200

факс +48 85 7499-201

тел. +48 85 7499-205 - продажа

Internet

sprzedaz@kan.com.pl

www.kan.com.pl

© KAN 07/2009

