



SYSTEM
KAN-therm

Instrukcja obsługi

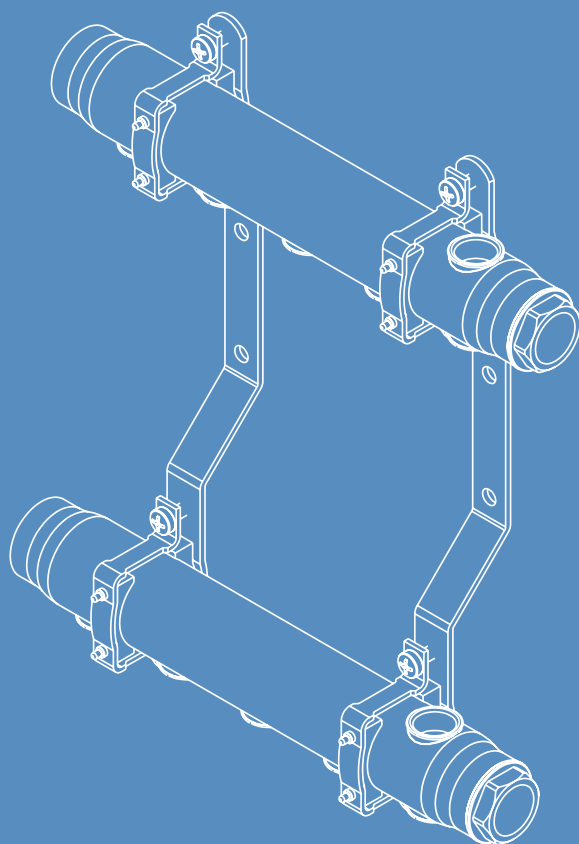
rozdzielaczy serii 10, 20

Инструкция обслуживания

распределителей серии 10, 20

Operation manual

Manifold, series 10, 20



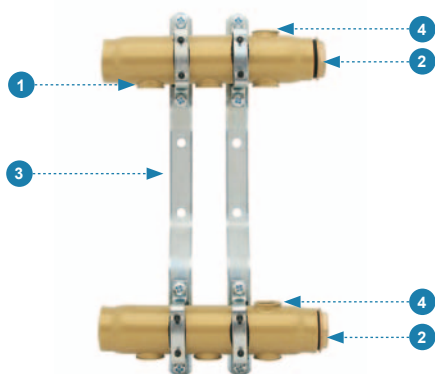
Система **KAN-therm**
Инструкция монтажа и обслуживания
распределителей
серии 10, 20

Конструкция и применение распределителя серии 10	8
Конструкция и применение распределителя серии 20	11



© Авторские права принадлежат **KAN** Sp z o.o. Все права защищены.
Тексты, изображения, графика и их композиционное размещение в изданиях **KAN** Sp z o.o.
являются объектами авторского права.

Конструкция и применение распределителя серии 10



- 1 Выходы на отдельные контуры с внутренней резьбой $\text{GW}\frac{1}{2}''$ с шагом 50 мм.
- 2 Заглушка с резьбой наружной $\text{G1}''$ с герметизирующей прокладкой (стандартная комплектация).
- 3 Кронштейны с отверстиями для крепления распределителя в шкафчике.
- 4 На верхнем и нижнем коллекторе имеется отверстие с внутренней резьбой $\text{GW}\frac{1}{2}''$ для монтажа воздуховыпускного клапана.

Рис. 1 Конструкция распределителя серии 10

Распределитель серии 10 предназначен для применения в системах отопления только закрытого типа.

Коллекторы распределителя серии 10 изготовлены из стали, которая защищена от наружной коррозии посредством окраски.

Код арт.	Количество отводов	Размеры в мм (выс.×шир.×глубина)
S10020	2	325×136×90
S10030	3	325×186×90
S10040	4	325×236×90
S10050	5	325×286×90
S10060	6	325×336×90
S10070	7	325×386×90
S10080	8	325×436×90
S10090	9	325×486×90
S10100	10	325×536×90
S10110	11	325×586×90
S10120	12	325×636×90

Подачу и „обратку” распределителя необходимо подключать, используя специальные узлы прямые SET-P (K-600400) или узлы угловые SET-K (K-600500). Они стандартно поставляются фирмой **KAN** в комплекте с уплотнительными прокладками. После выкручивания заглушки (рис. 1 – элемент 2) из верхнего и нижнего коллектора, распределитель можно оснастить дополнительной арматурой.

Отдельные контуры отопления подсоединяются к распределителю с помощью соединителей с наружной резьбой (Push рис. 2, свинчиваемых для труб PE-Xc, PE-RT рис. 3 или Press рис. 4)

Соединения этого типа необходимо уплотнять паклей с добавлением паст или тефлоновой лентой.

Внимание: Не следует использовать слишком большой объем уплотняющего материала.



Рис. 2
Соединитель Push
с манжетой
с резьбой наружной



Рис. 3
Соединитель
свинчиваемый с
резьбой наружной
для труб
PE-Xc, PE-RT



Рис. 4
Соединитель Press
с пресс-кольцом с
резьбой наружной

Отдельные контуры отопления подсоединяются к распределителю также с помощью ниппеля для распределителя с герметизирующей прокладкой типа O-Ring $G\frac{3}{4}'' \times G\frac{1}{2}''$ (обязательно ниппель P09), а также конусного соединителя для труб PE-RT, PE-Xc или соединителя для многослойных труб PE-RT/Al/PE-HD, PE-RT/Al/PE-RT, PE-Xc/Al/PE-HD. Соединения этого типа – самоуплотняющиеся (не следует применять дополнительное уплотнение в виде пакли или тефлоновой ленты).



Рис. 5
Ниппель для распределителя с герметизирующей прокладкой типа O-Ring $G\frac{3}{4}'' \times G\frac{1}{2}''$



Рис. 6
Соединитель конусный для труб PE-Xc, PE-RT



Рис. 7
Соединитель конусный для многослойных труб PE-RT/Al/PE-HD, PE-RT/Al/PE-RT

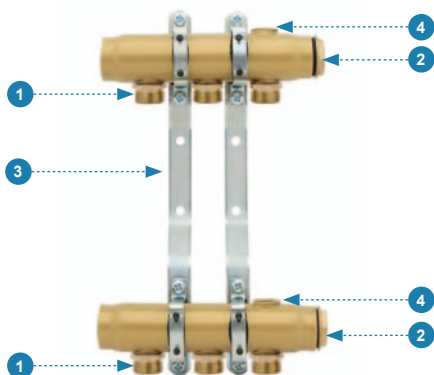


Рис. 8
Соединитель конусный для труб PE-Xc/Al/PE-HD PLATINUM



Рис. 9
Соединитель для многослойных труб PE-RT/Al/PE-HD, PE-RT/Al/PE-RT

Конструкция и применение распределителя серии 20



- 1 Выходы на отдельные контуры с наружной резьбой G $\frac{3}{4}$ " (Евроконус).
- 2 Заглушка с резьбой наружной G1" с герметизирующей прокладкой (стандартная комплектация).
- 3 Кронштейны с отверстиями для крепления распределителя в шкафчике.
- 4 На верхнем и нижнем коллекторе имеется отверстие с внутренней резьбой GW $\frac{1}{2}$ " для монтажа воздуховыпускного клапана.

Рис. 10 Конструкция распределителя серии 20

Распределитель серии 20 предназначен для применения в системах отопления только закрытого типа.

Коллекторы распределителя серии 20 изготовлены из стали, которая защищена от наружной коррозии посредством окраски.

Код арт.	Количество отводов	Размеры в мм (выс.×шир.×глубина)
S20020	2	325×136×90
S20030	3	325×186×90
S20040	4	325×236×90
S20050	5	325×286×90
S20060	6	325×336×90
S20070	7	325×386×90
S20080	8	325×436×90
S20090	9	325×486×90
S20100	10	325×536×90
S20110	11	325×586×90
S20120	12	325×636×90

Подачу и „обратку” распределителя необходимо подключать, используя специальные узлы прямые SET-P (K-600400) или узлы угловые SET-K (K-600500). Они стандартно поставляются фирмой **KAN** в комплекте с уплотнительными прокладками. После выкручивания заглушки (рис. 1 – элемент 2) из верхнего и нижнего коллектора, распределитель можно оснастить дополнительной арматурой.

Отдельные контуры отопления подсоединяются к распределителю с помощью конусного соединителя для труб PE-RT, PE-Xc или соединителей для многослойных труб PE-RT/Al/PE-HD, PE-RT/Al/PE-RT, PE-Xc/Al/PE-HD. Соединения этого типа – самоуплотняющиеся (не следует применять дополнительное уплотнение в виде пакли или тефлоновой ленты).



Рис. 11
Соединитель
конусный
для труб
PE-Xc, PE-RT



Рис. 12
Соединитель конусный для многослойных труб PE-RT/Al/PE-HD, PE-RT/Al/PE-RT



Рис. 13
Соединитель конусный для труб PE-Xc/Al/PE-HD PLATINUM



Рис. 14
Соединитель для многослойных труб PE-RT/Al/PE-HD, PE-RT/Al/PE-RT

KAN Sp. z o.o.

ul. Zdrojowa 51

16-001 Białystok-Kleosin

tel.: 0048 85 74 99 200

fax: 0048 85 74 99 201

e-mail: kan@kan.com.pl

Представительство фирмы KAN в России

119361 Москва

Проектируемый проезд 1980, д.4

тел/факс +7 495 638 51 14

GSM: +7 909 960 81 77

e-mail: moscow@kan.com.ru

Представительство фирмы KAN в Беларуси

220073 Минск

ул. Ольшевского, 24 оф. 519

тел.: +375 17 21 69 536

тел/факс: +375 17 21 69 537

GSM +375 29 69 31 041

e-mail: minsk@kan.by

Представительство фирмы KAN в Украине

04209 Киев

ул. Богатирська 11

тел.: +38 044 22 14 210,

тел./факс: +38 044 48 99 502

e-mail: kiev@kan.net.ua

