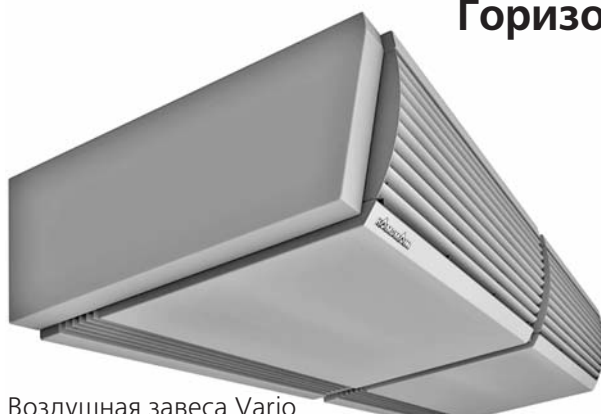


Воздушные завесы Vario, Tandem 300/385 **1.51** **2.51** **2.52**

Горизонтальное исполнение



Воздушная завеса Vario



Воздушная завеса Tandem 300



Воздушная завеса Tandem 385

Инструкция по монтажу и эксплуатации

Внимательно изучите инструкцию и сохраняйте ее для дальнейшего использования!

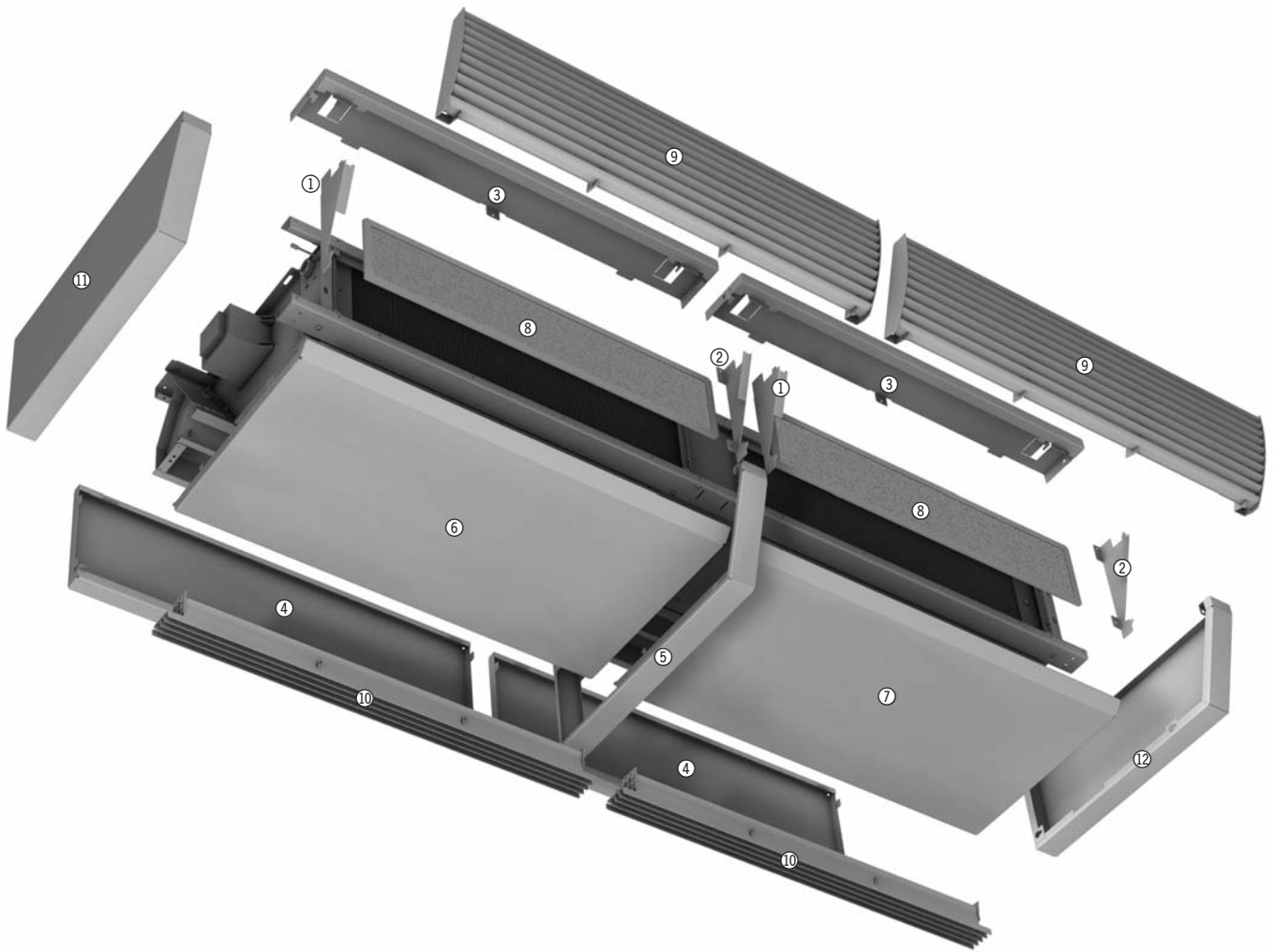


Монтаж выполняется при участии 2 человек!

1.51 | 2.51 | 2.52 Воздушные завесы Vario, Tandem 300/385

Горизонтальное исполнение

Покомпонентное изображение



		Детали/Номера артикулов											
Типоразмер		①	②	③	④	⑤	⑥	⑦	⑧	⑨	⑩	⑪	⑫
Vario	10	31513270	31513271	31513240	31513220	31513215	31513250	-	11510270	31516150	31516000	31513210	31513211
	15	31513270	31513271	31513241	31513221	31513215	31513251	-	11510272	31516151	31516001	31513210	31513211
	20	31513270	31513271	31513242	31513222	31513215	31513252	31513257	11510274	31516152	31516002	31513210	31513211
	25	31513270	31513271	31513243	31513223	31513215	31513253	31513258	11510276	31516153	31516003	31513210	31513211
Tandem 300	10	32513270	32513271	32513240	32513220	32513215	32513250	-	12510270	32516150	32516000	32513210	32513211
	15	32513270	32513271	32513241	32513221	32513215	32513251	-	12510272	32516151	32516001	32513210	32513211
	20	32513270	32513271	32513242	32513222	32513215	32513252	32513257	12510274	32516152	32516002	32513210	32513211
	25	32513270	32513271	32513243	32513223	32513215	32513253	32513258	12510276	32516153	32516003	32513210	32513211
	30	32513270	32513271	32513244	32513224	32513215	32513254	32513259	12510278	31516154	32516004	32513210	32513211
Tandem 385	15	32523270	32523271	32523241	32523221	32523215	32523251	-	12520272	32526151	32526001	32523210	32523211
	20	32523270	32523271	32523242	32523222	32523215	32523252	32523257	12520274	32526152	32526002	32523210	32523211
	25	32523270	32523271	32523243	32523223	32523215	32523253	32523258	12520276	32526153	32526003	32523210	32523211
Кол-во на каж- дый прибор	10	1	1	1	1	-	1	1	1	1	1	1	1
	15	1	1	1	1	-	1	1	1	1	1	1	1
	20	2	2	2	2	1	1	2	2	2	2	1	1
	25	2	2	2	2	1	1	2	2	2	2	1	1
	30	2	2	2	2	1	1	2	2	2	2	1	1

Используемые символы:



Внимание! Опасность!

Невыполнение данного требования может стать причиной тяжелых травм или повреждения оборудования.



Опасность поражения электрическим током!

Невыполнение данного требования может привести к поражению электрическим током или повреждению оборудования.

Перед началом монтажа внимательно изучите данную инструкцию!

После окончания монтажа и ввода прибора в эксплуатацию данная инструкция должна быть передана потребителю. Сохраняйте данную инструкцию до вывода прибора из эксплуатации.

В связи с постоянным совершенствованием конструкции технические характеристики и внешний вид приборов могут быть изменены без предварительного уведомления!

Содержание

1. Общие требования по монтажу	4
2. Правила техники безопасности	4
3. Места крепления и минимальное расстояние для монтажа	5
4. Монтаж кожуха в удлиненном исполнении	7
5. Монтаж настенных и потолочных консолей	8
6. Монтаж прибора	8
Монтаж деталей ① + ②	8
Монтаж детали ③	8
Монтаж детали ④, справа	9
Монтаж детали ⑤	10
Монтаж детали ④, слева	11
Монтаж деталей ⑥ + ⑦	11
Монтаж детали ⑩	13
Монтаж детали ⑨	14
Монтаж деталей ⑪ + ⑫	15
7. Техническое обслуживание	16
Демонтаж детали ⑧ (фильтр)	16
8. Пример монтажа за подвесным потолком	17
9. Воздушная завеса Vario: монтаж термоэлектрического запорного клапана и клапана ограничения температуры на выходе	20
10. Воздушная завеса Tandem 300: монтаж термоэлектрического запорного клапана и клапана ограничения температуры на выходе	21
11. Воздушная завеса Tandem 385: монтаж термоэлектрического запорного клапана и клапана ограничения температуры на выходе	22
12. Электрическое подключение	23
Прокладка кабелей	25
13. Дистанционное управление	29



1. Общие требования по монтажу

Воздушные завесы Vario/Tandem фирмы Kamprmann изготовлены по новейшим технологиям с соблюдением всех применимых требований по безопасной эксплуатации оборудования. Тем не менее нарушение правил монтажа, ввода в эксплуатацию и эксплуатации приборов может стать причиной травм, выхода прибора из строя и повреждения имущества.

Воздушные завесы Vario/Tandem фирмы Kamprmann предназначены только для монтажа внутри помещений (жилые и служебные помещения, выставочные залы) над дверными проемами и воротами. Запрещается монтаж воздушных завес в помещениях с высокой влажностью воздуха, например, в плавательных бассейнах или снаружи зданий. В процессе монтажа следует защищать изделие от влаги. В случае сомнений вопрос о допустимости эксплуатации прибора в конкретных условиях следует согласовать с изготовителем. Использование прибора в целях, не указанных в данной инструкции, является применением не по назначению. За ущерб, нанесенный в результате применения не по назначению, фирма-изготовитель ответственности не несет. Невыполнение указаний по монтажу, содержащихся в настоящем руководстве, считается применением не по назначению.

Монтаж прибора должен выполнять только квалифицированный специалист в области отопления, охлаждения, вентиляции. Необходимые для монтажа знания, как правило, приобретаются при обучении по соответствующей специальности и в данном документе подробно рассматриваются. За ущерб, нанесенный в результате ненадлежащего монтажа, несет ответственность пользователь изделия.



2. Правила техники безопасности

Электрические подключения воздушных завес должен выполнять только квалифицированный специалист, обладающий знаниями в области электроники. Эти знания приобретаются в процессе квалифицированного образования и не являются предметом обсуждения данной инструкции. Подключения выполняются согласно нормам ПУЭ.

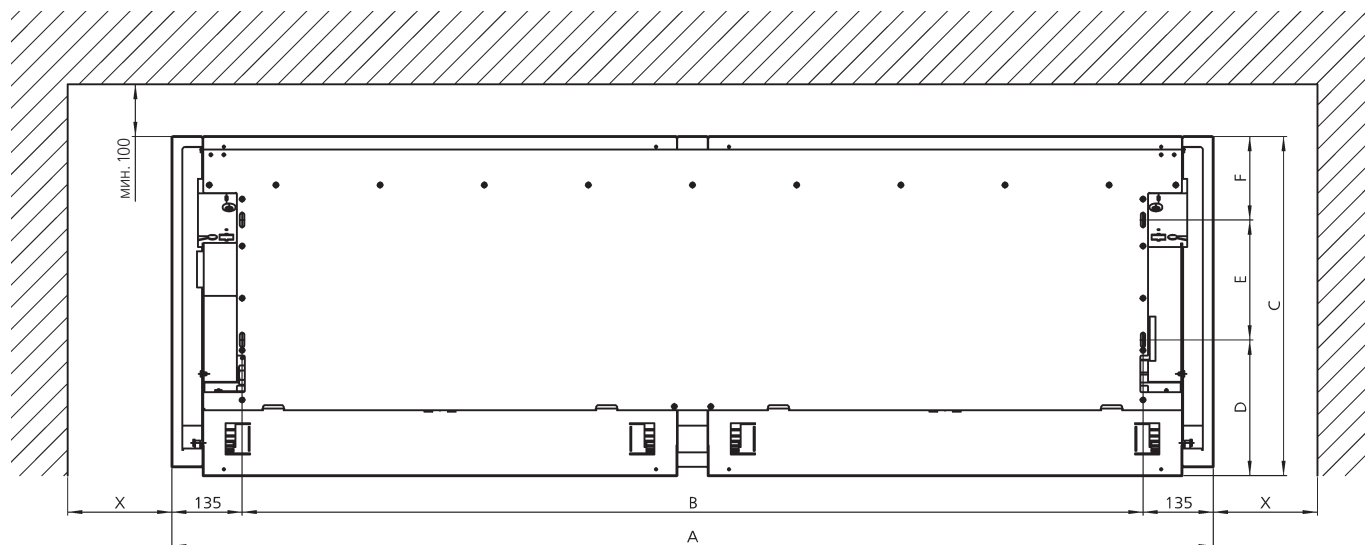
Несоблюдение указанных предписаний и настоящей инструкции по эксплуатации может привести к нанесению ущерба и созданию опасных для людей ситуаций. Неправильное подключение к сети электропитания опасно для жизни!

Перед началом любых работ с прибором отключите электропитание всех компонентов прибора и обеспечьте защиту от несанкционированного включения! Специалист, выполняющий монтаж данного прибора, должен обладать соответствующими техническими знаниями относительно:

- Правил техники безопасности
- Норм, директив и общих правил в области техники

Сборку монтаж и техническое обслуживание электротехнических приборов должен проводить квалифицированный специалист-электрик в соответствии с предписаниями!

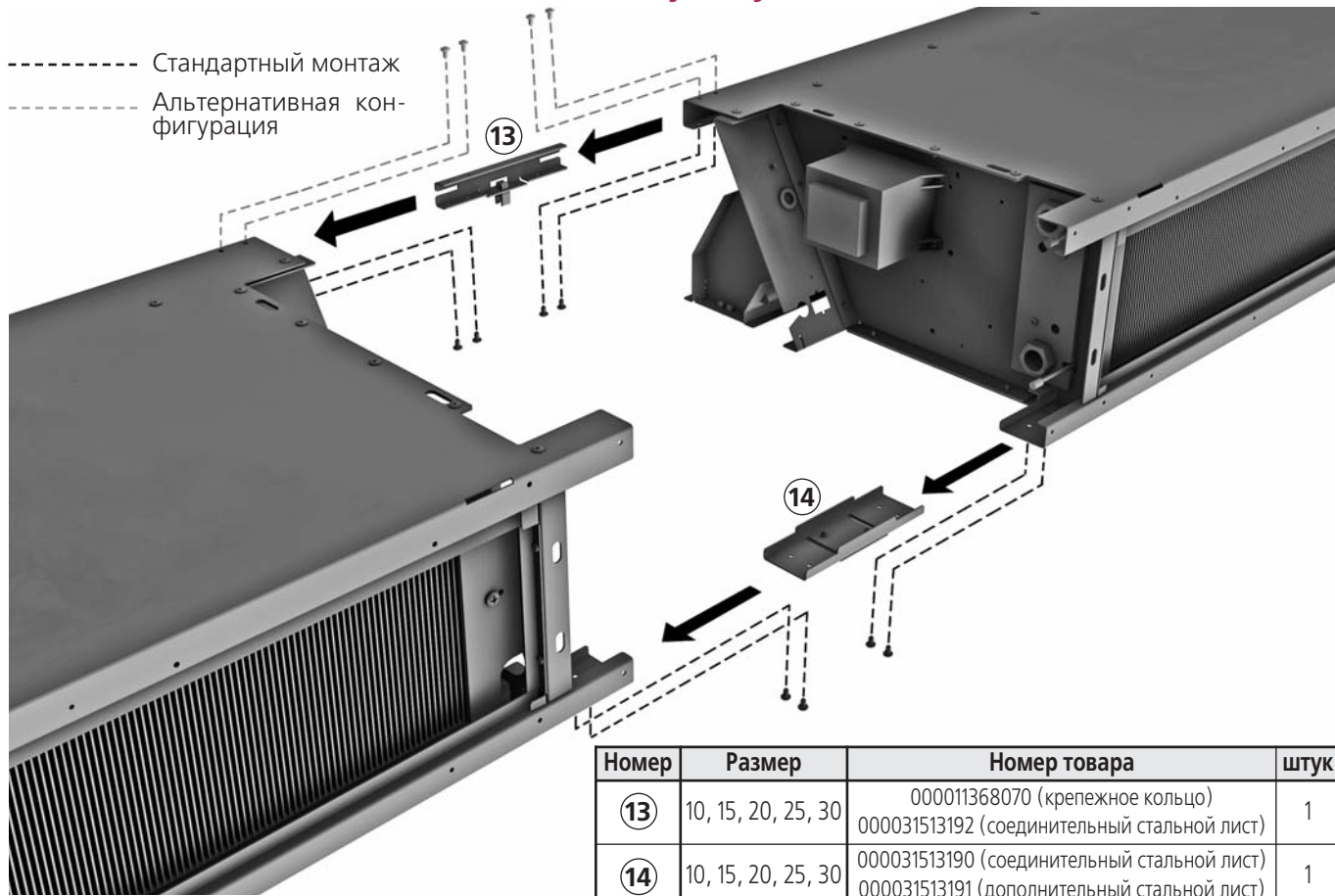
3. Места крепления и минимальное расстояние для монтажа



x = необходимо учитывать расстояния для монтажа и проведения технического обслуживания электроподключений и трубопроводов!

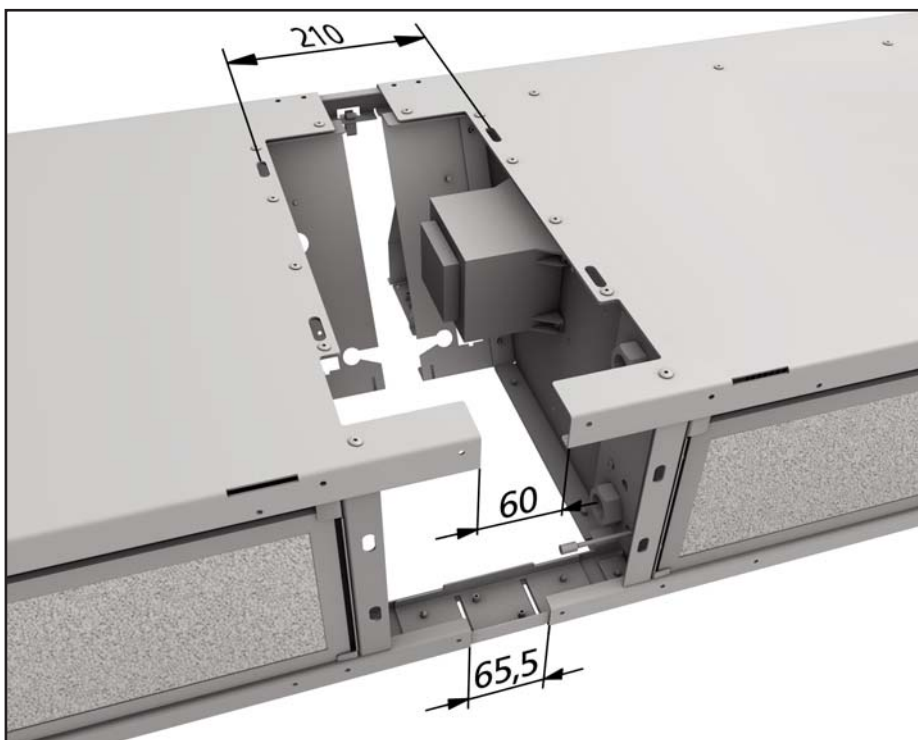
Типоразмер		A	B	C	D	E	F
10	Vario	1000	730	650	260	230	160
	Tandem 300	1000	730	844	269	415	160
	Tandem 385	-	-	-	365	-	-
15	Vario	1500	1230	650	260	230	160
	Tandem 300	1500	1230	844	269	415	160
	Tandem 385	1500	1230	985	365	400	220
20	Vario	2000	1730	650	260	230	160
	Tandem 300	2000	1730	844	269	415	160
	Tandem 385	2000	1730	985	365	400	220
25	Vario	2500	2230	650	260	230	160
	Tandem 300	2500	2230	844	269	415	160
	Tandem 385	2500	2230	985	365	400	220
30	Tandem 300	3000	2730	844	269	415	160

4. Монтаж кожуха в удлиненном исполнении



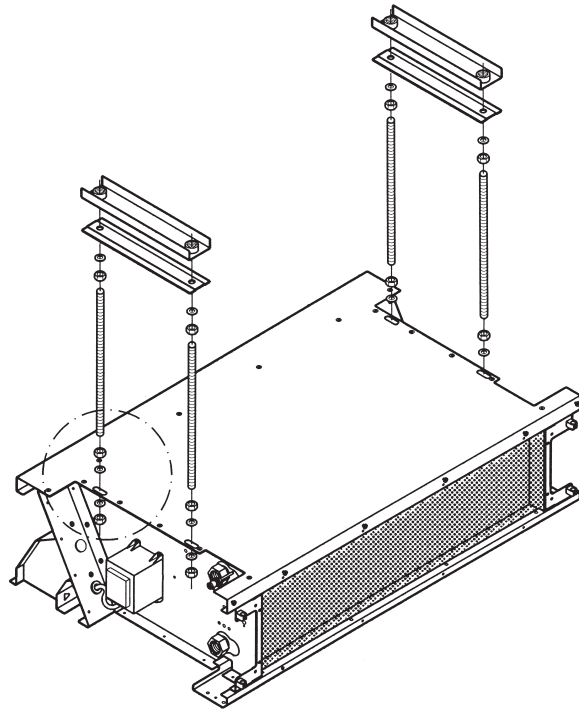
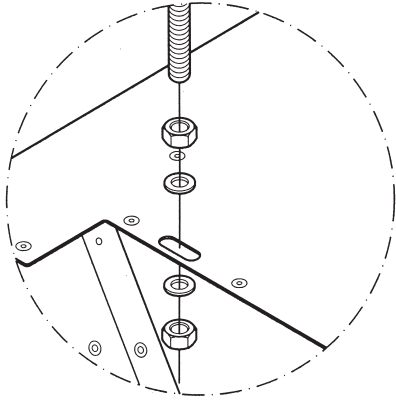
Внимание! Если необходимо комбинированное подключение нескольких приборов, то:

- вначале соедините приборы между собой,
- затем установите кожух и удлинения кожуха

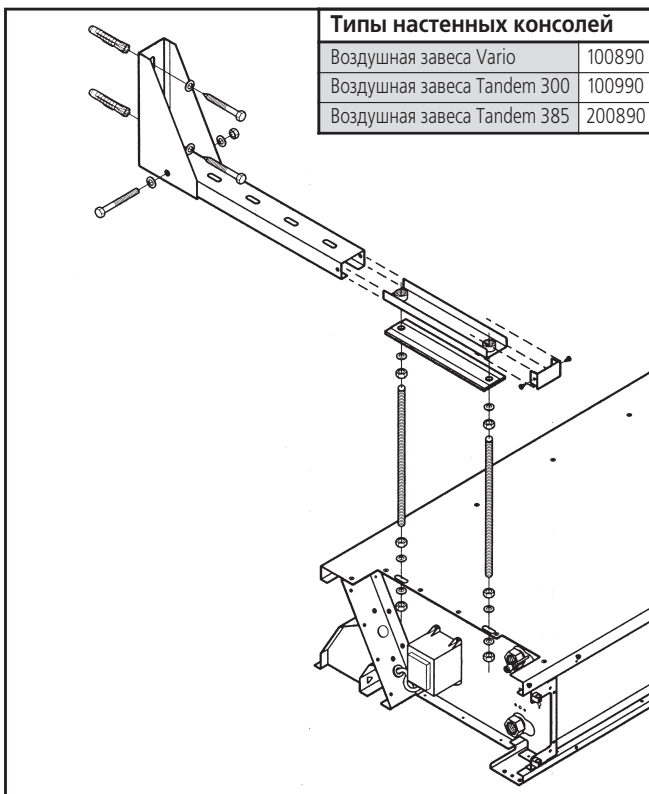


5. Монтаж настенных и потолочных консолей

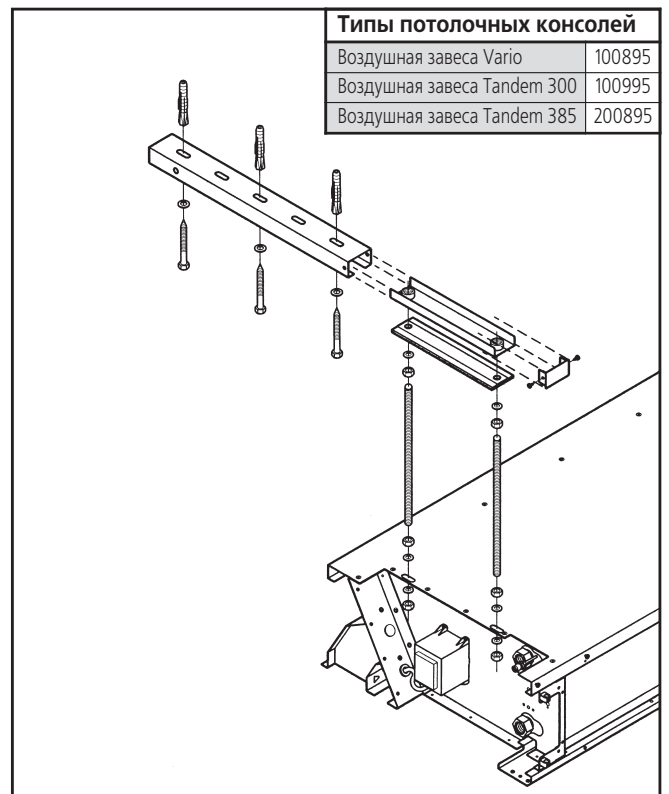
Монтаж вставной шины



Монтаж настенных консолей



Монтаж потолочных консолей



Указание! Для монтажа воздушных завес Tandem 300 типоразмера 30 (3 м) требуются 3 настенные или потолочные консоли.

1.51 | 2.51 | 2.52 | Воздушные завесы Vario, Tandem 300/385

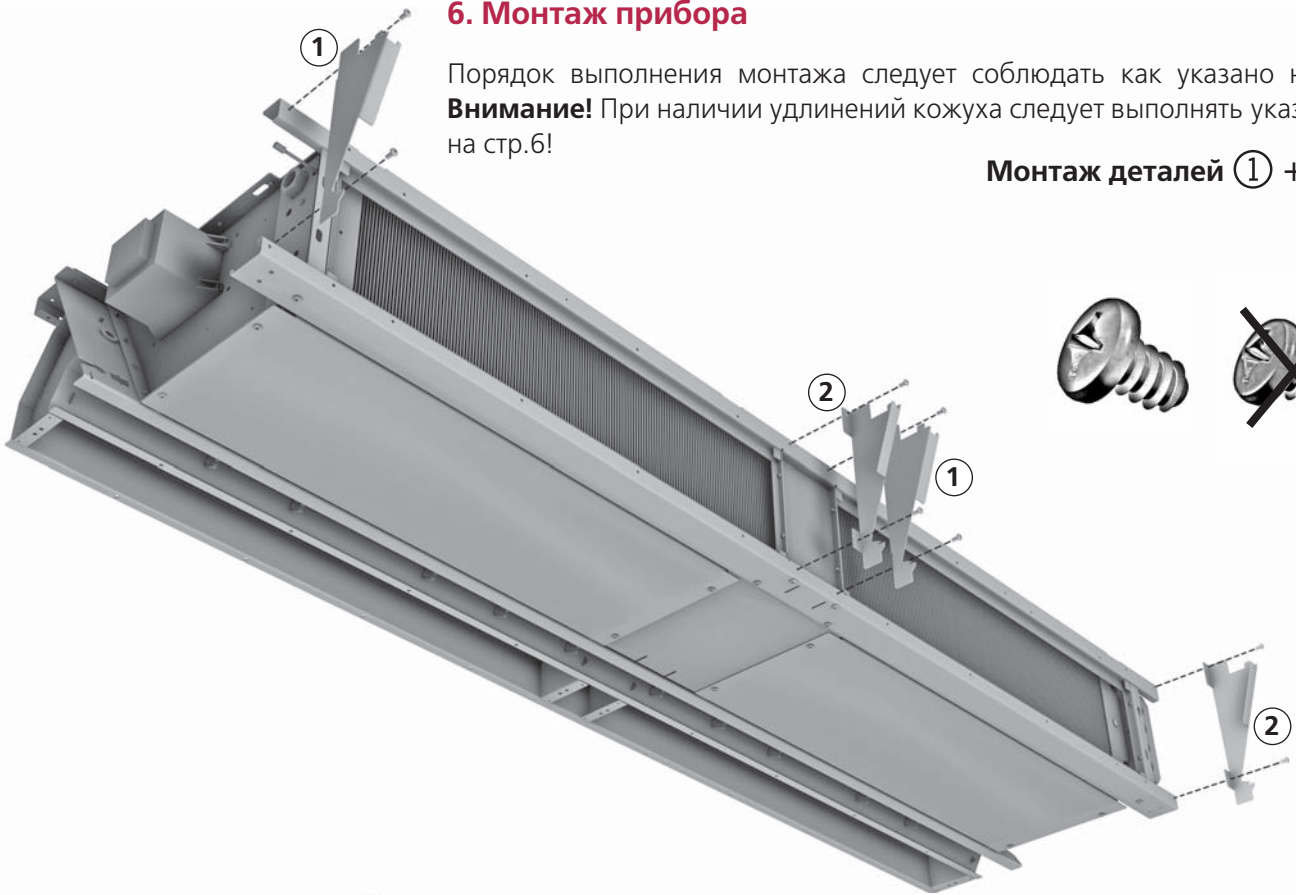
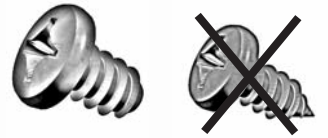
Горизонтальное исполнение

Инструкция по эксплуатации

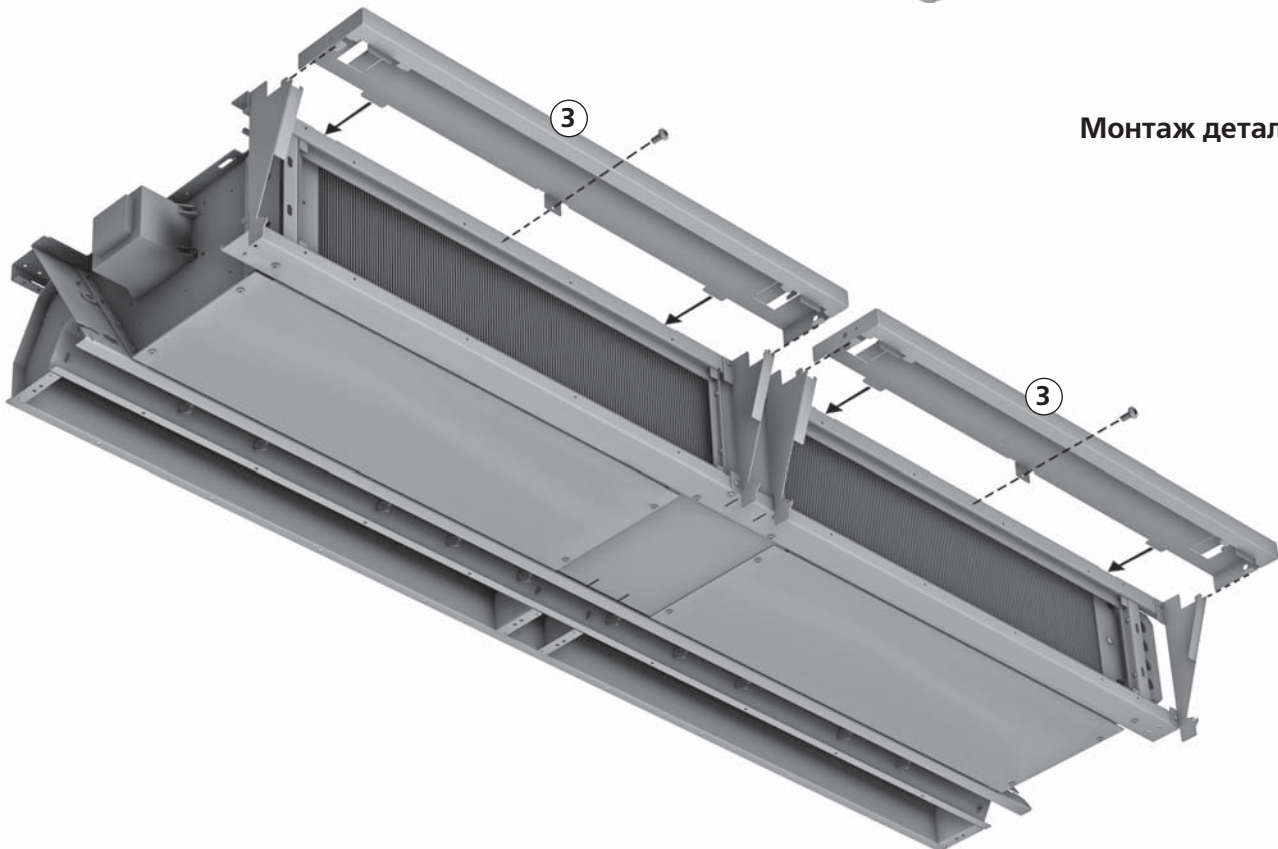
6. Монтаж прибора

Порядок выполнения монтажа следует соблюдать как указано ниже!
Внимание! При наличии удлинений кожуха следует выполнять указания на стр.6!

Монтаж деталей ① + ②:

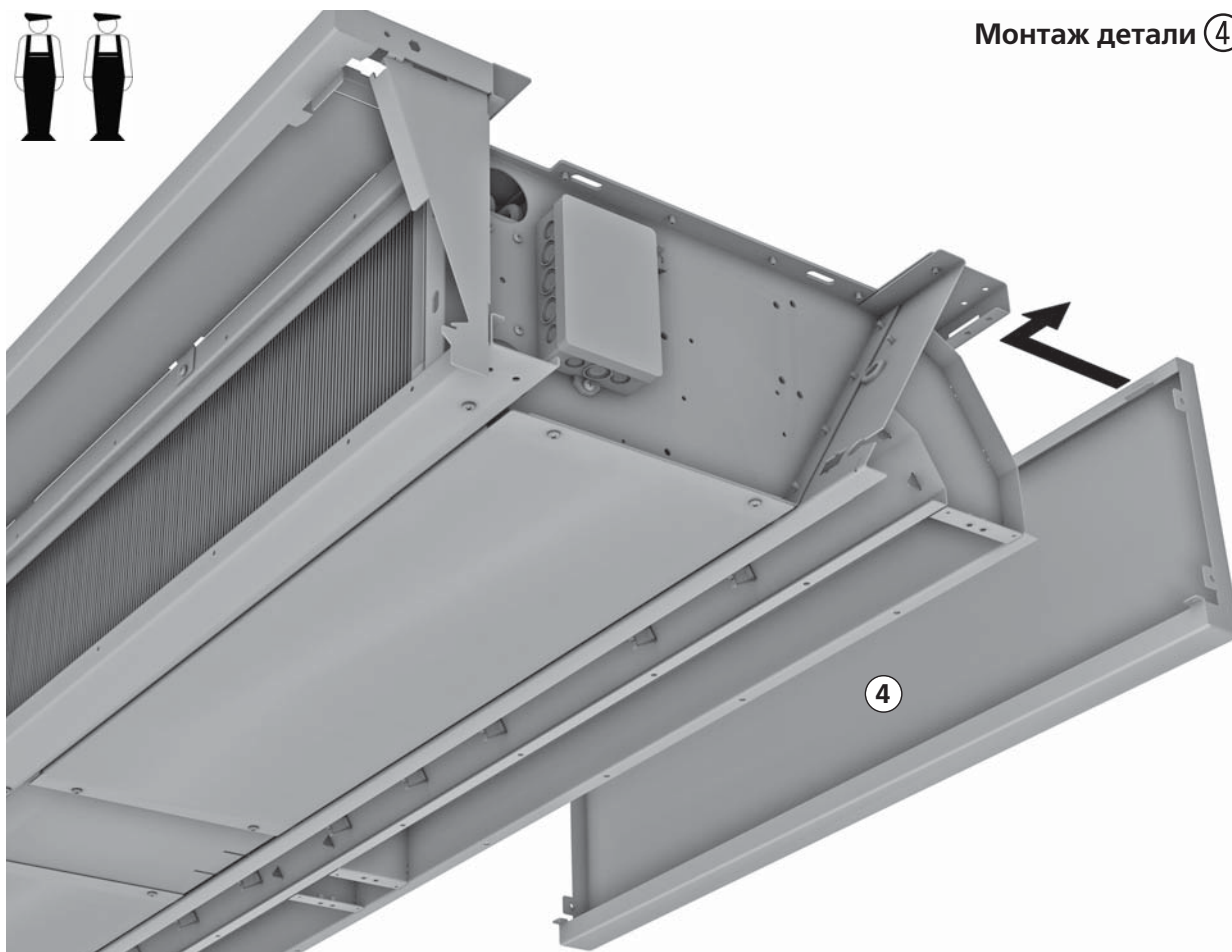


Монтаж детали ③:

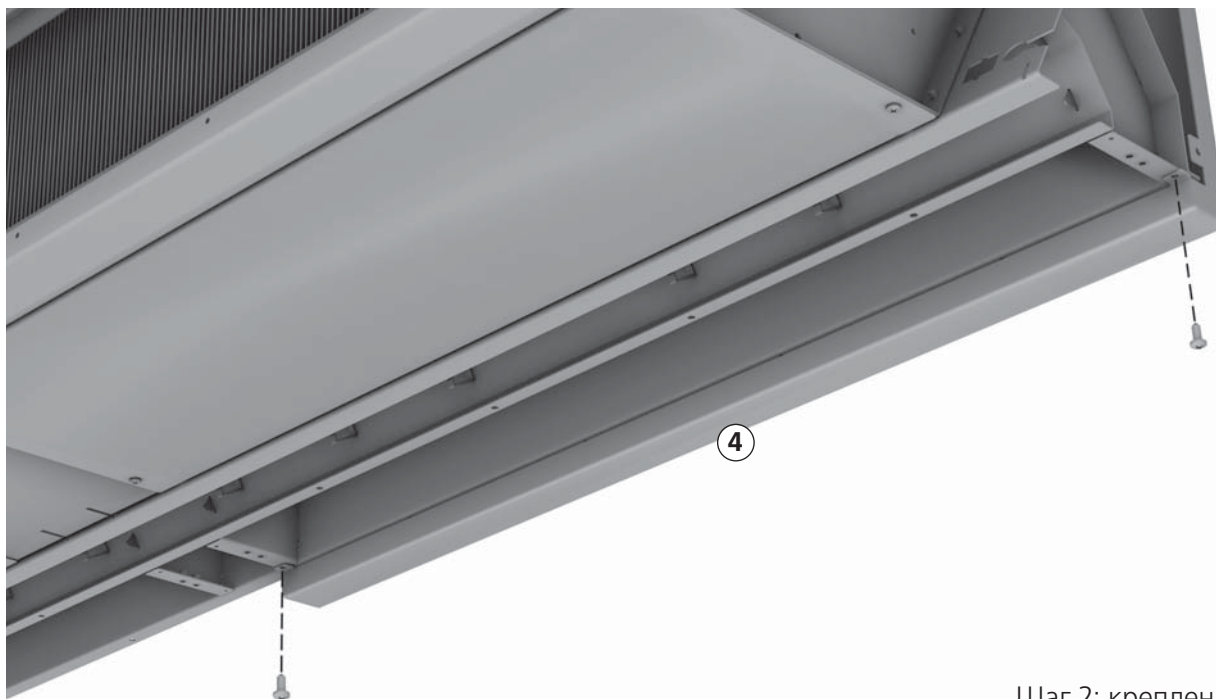




Монтаж детали ④, справа:



Шаг 1



Шаг 2: крепление винтами

Внимание! Перед монтажом детали ④ должен быть выполнен монтаж детали ⑤!

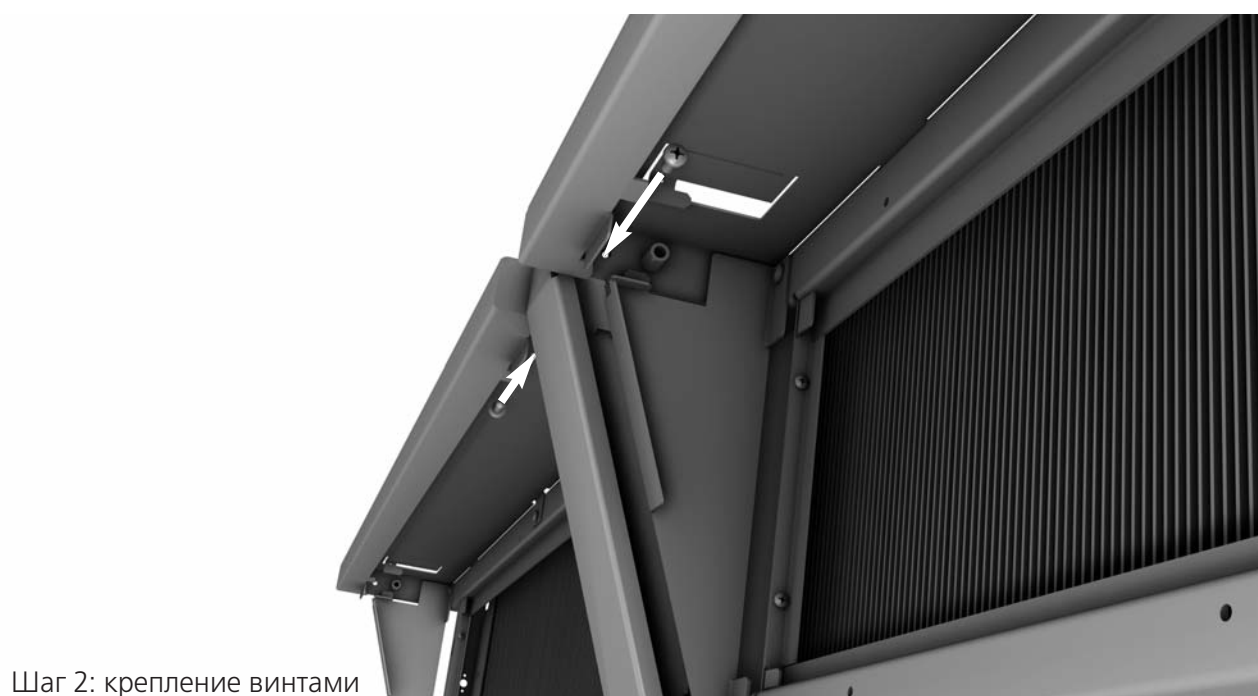
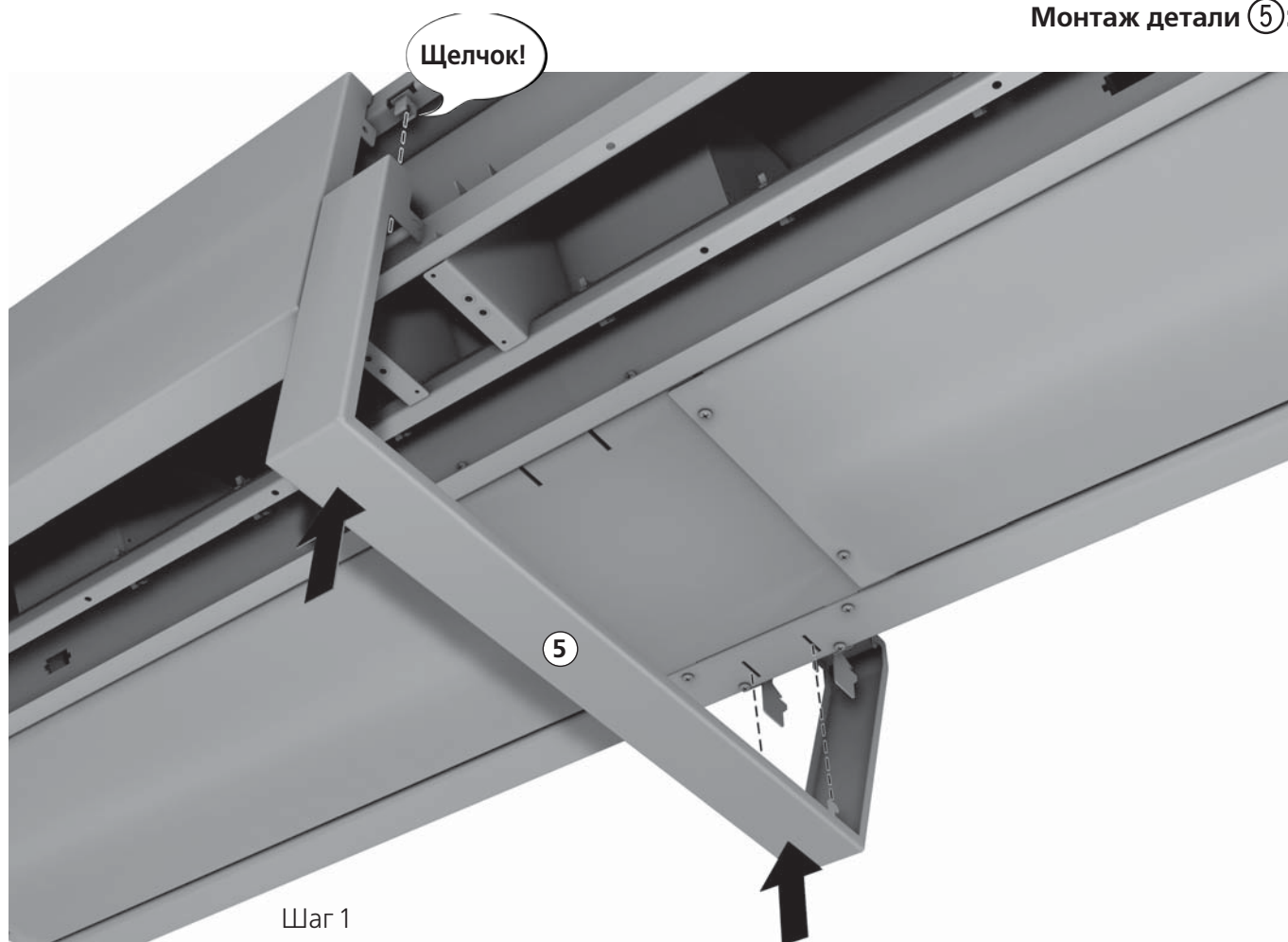
См. описание на следующей странице

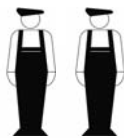
1.51 | 2.51 | 2.52 | Воздушные завесы Vario, Tandem 300/385

Горизонтальное исполнение

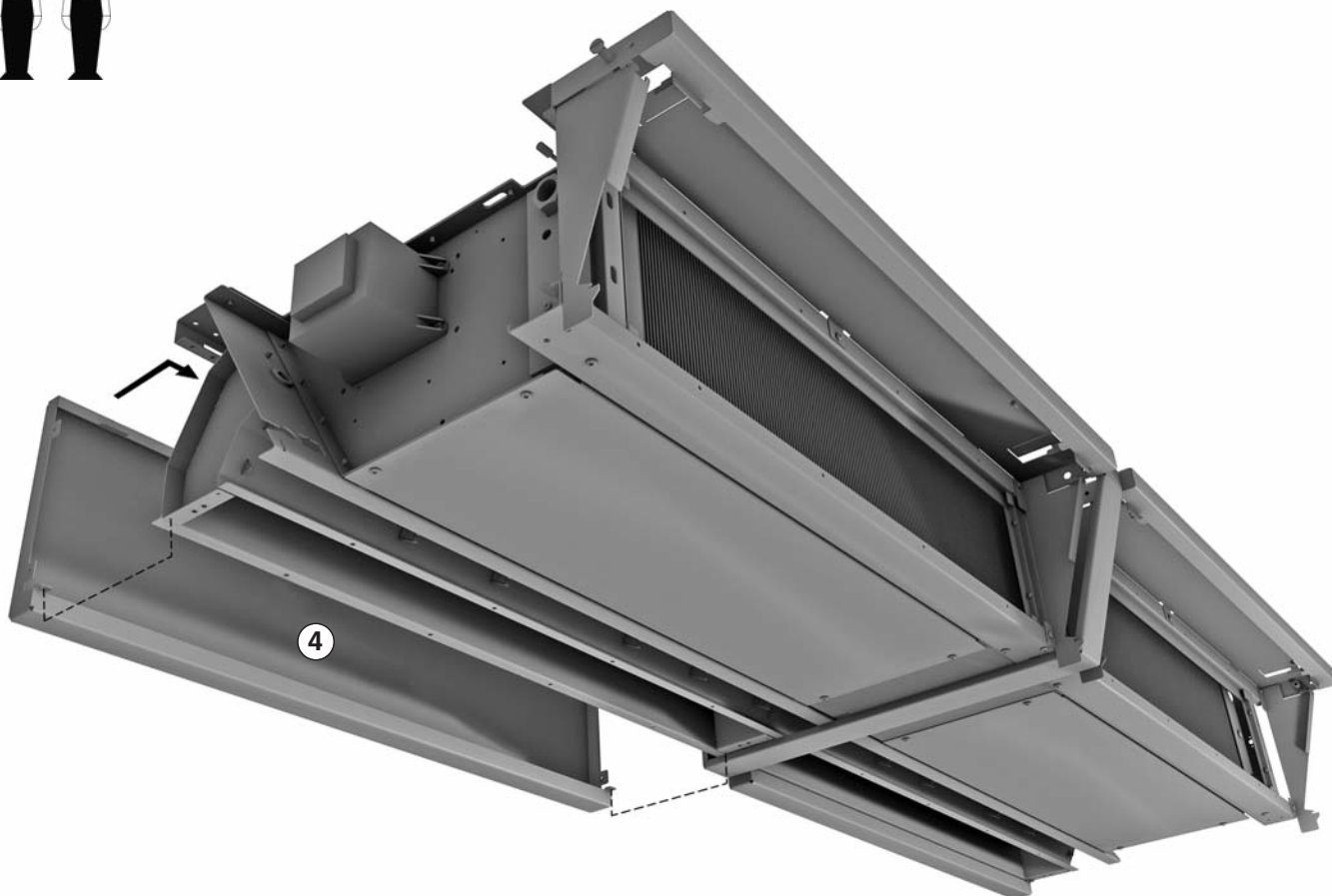
Инструкция по эксплуатации

Монтаж детали ⑤:

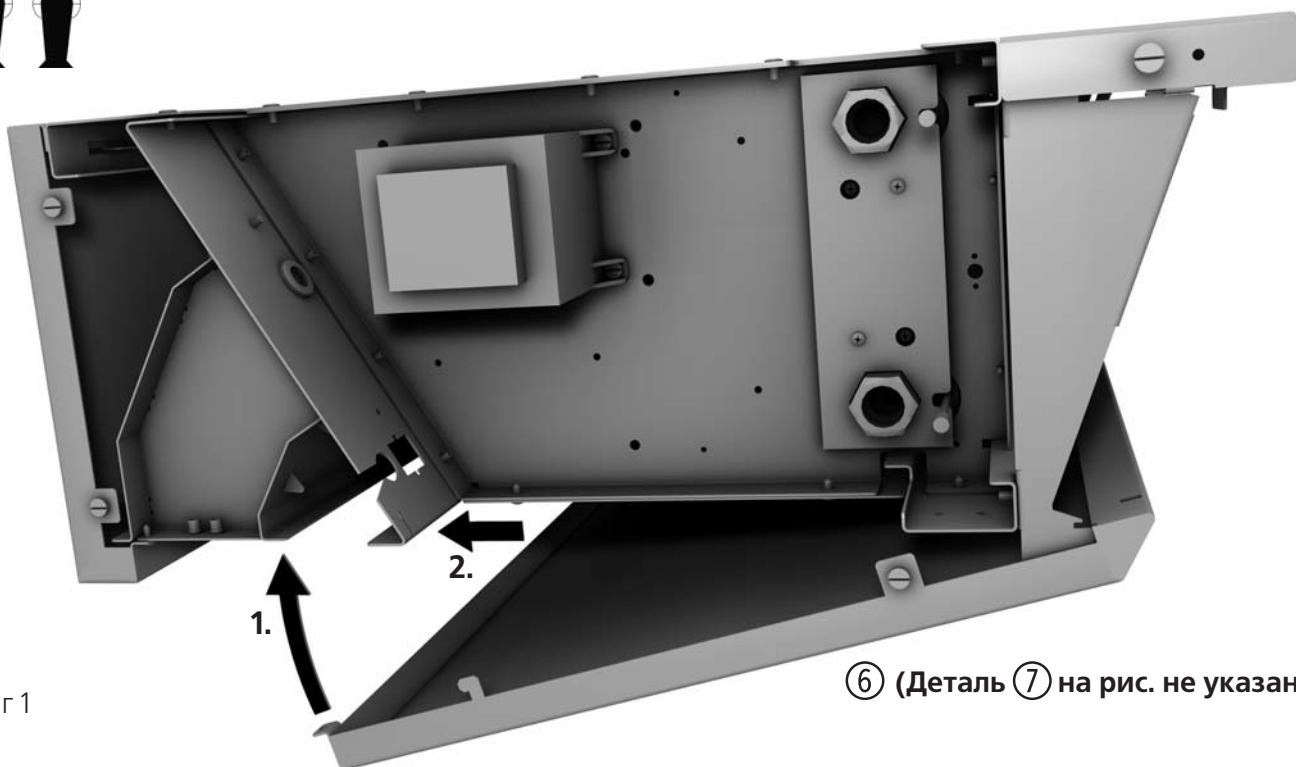




Монтаж детали ④, слева:



Монтаж деталей ⑥ + ⑦:



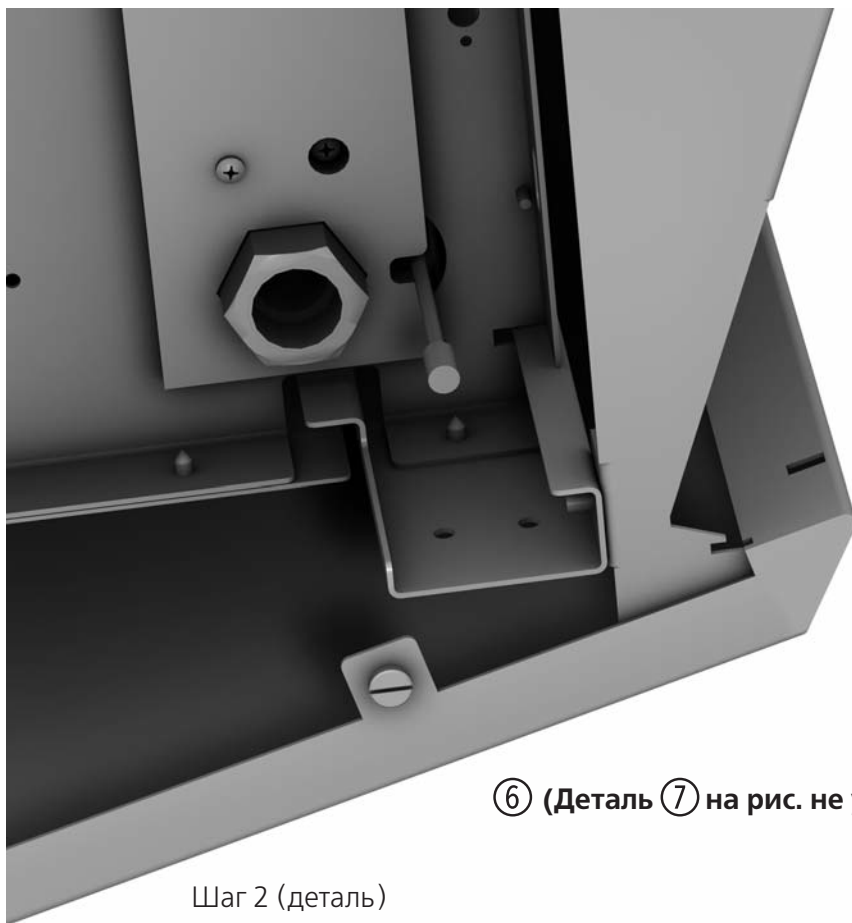
Шаг 1

⑥ (Деталь ⑦ на рис. не указана)

1.51 | 2.51 | 2.52 | Воздушные завесы Vario, Tandem 300/385

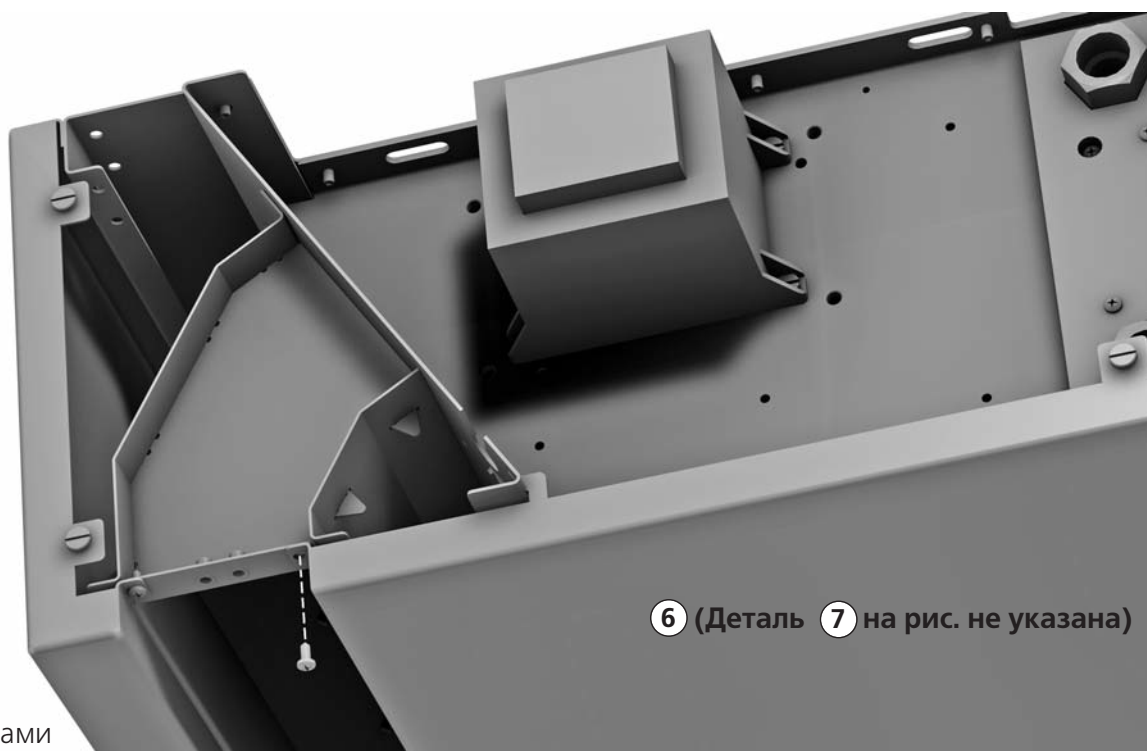
Горизонтальное исполнение

Инструкция по эксплуатации



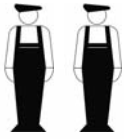
⑥ (Деталь ⑦ на рис. не указана)

Шаг 2 (деталь)



⑥ (Деталь ⑦ на рис. не указана)

Шаг 3:
крепление винтами



Монтаж детали ⑩:



1.51 | 2.51 | 2.52 | Воздушные завесы Vario, Tandem 300/385

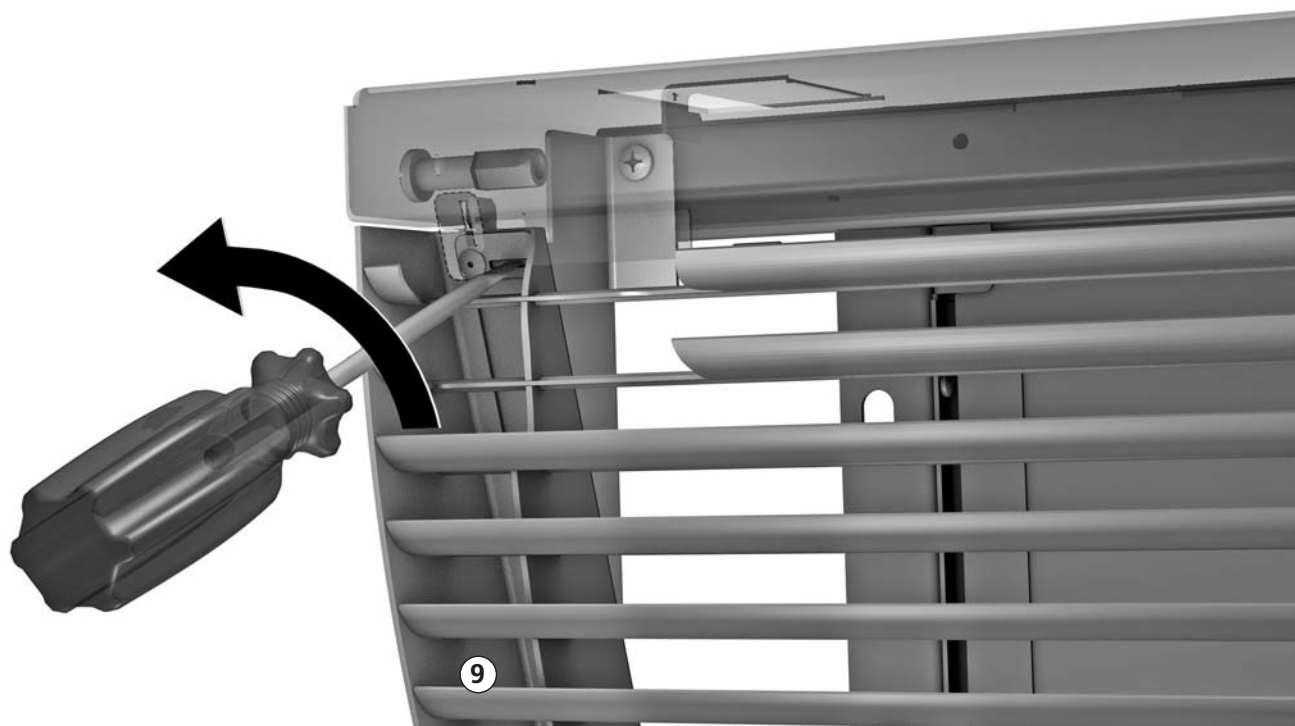
Горизонтальное исполнение

Инструкция по эксплуатации

Монтаж детали ⑨:

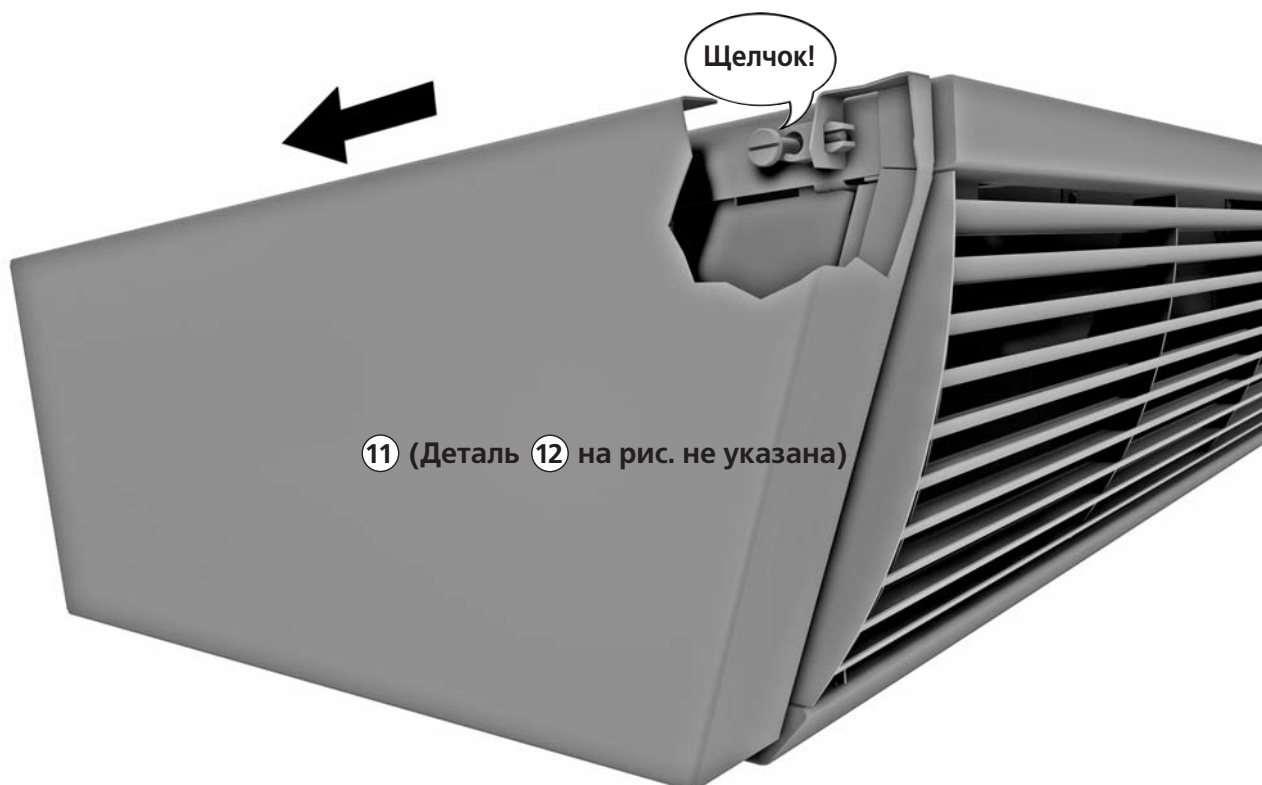
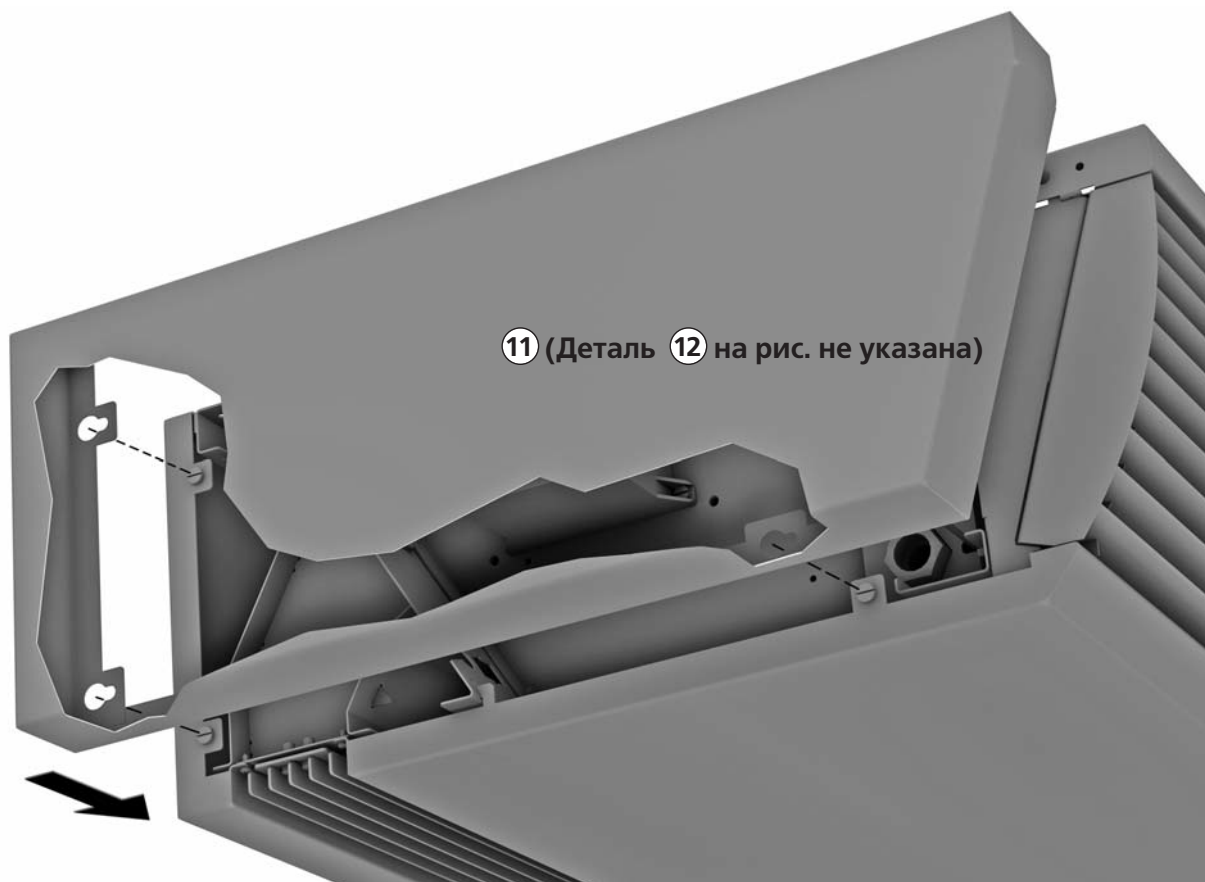


Шаг 1



Шаг 2

Монтаж деталей ①① + ①②:



7. Техническое обслуживание

Демонтаж детали ⑧ (фильтр):



Вентилятор

Вентиляторы не требуют технического обслуживания. Подшипники обработаны маслом на весь срок эксплуатации прибора.

Теплообменник

Только чистый теплообменник может длительно обеспечить полную тепловую отдачу. После окончания монтажных работ и срока эксплуатации без фильтра необходимо повторно проверить теплообменники, при необходимости, выполнить чистку.

Для чистки необходимо снять кожух и осторожно выполнить чистку пылесосом.

Фильтр

На стороне всасывания воздуха в приборе установлен фильтр класса G2 (EU2).



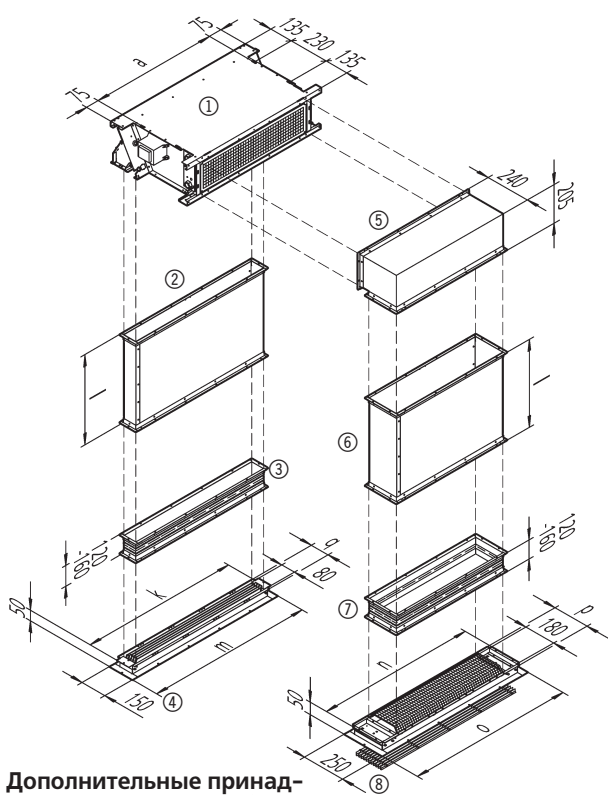
Внимание! При монтаже за подвесным потолком воздушной завесы удалите фильтр из прибора.

При загрязнении фильтра теплопроизводительность прибора уменьшается, что может привести к повреждению вентилятора в следствии перегрузки. Проверяйте и очищайте воздушный фильтр не реже двух раз в год и при повышенной запыленности выполняйте чистку соответственно чаще.

Эксплуатация прибора без воздушного фильтра запрещена.

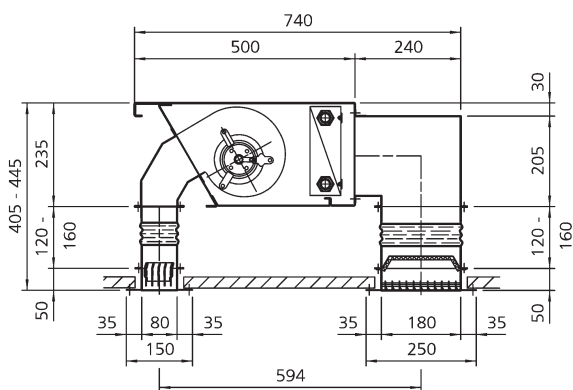
8. Пример монтажа за подвесным потолком

Воздушная завеса Vario



Дополнительные принадлежности из листовой стали

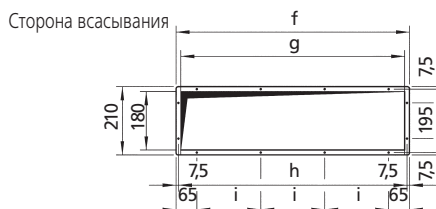
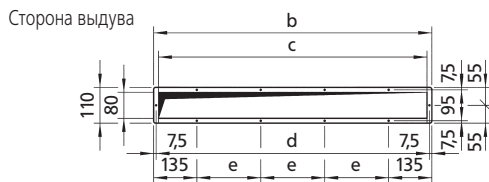
- ① Воздушная завеса Vario, горизонтальное исполнение
- ② Элемент воздуховода на стороне выдува
- ③ Гибкая соединительная вставка
- ④ Спрямляющая воздуховыпускная решетка
- ⑤ Отвод 90° на стороне всасывания
- ⑥ Элемент воздуховода на стороне всасывания
- ⑦ Гибкая соединительная вставка на стороне всасывания
- ⑧ Воздухозаборная решетка



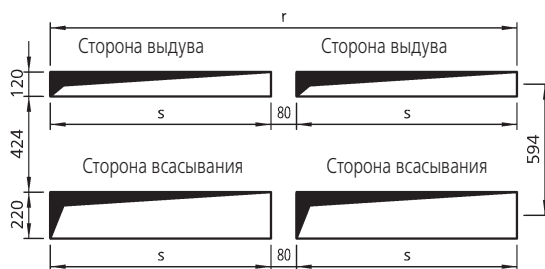
Монтаж за подвесным потолком

Пример: горизонтальное исполнение

Все размеры указаны в мм



Размеры крепежных рам



Размеры отверстий на месте монтажа

Типоразмер	10	15	20	25
a	730	1230	1730	2230
b	870	1370	900*	1150*
c	840	1340	870*	1120*
d	855	1355	885*	1135*
e	200	220	200	212,5
f	730	1230	820*	1070*
g	700	1200	790*	1040*
h	715	1215	805*	1055*
i	200	220	200	212,5
k	884	1384	884*	1134*
l	Размеры указываются при заказе			
m	954	1454	954*	1204*
n	884	1384	884*	1134*
o	954	1454	954*	1204*
p	210	210	210	210
q	110	110	110	110
r	-	-	1920	2420
s	920	1420	920*	1170*

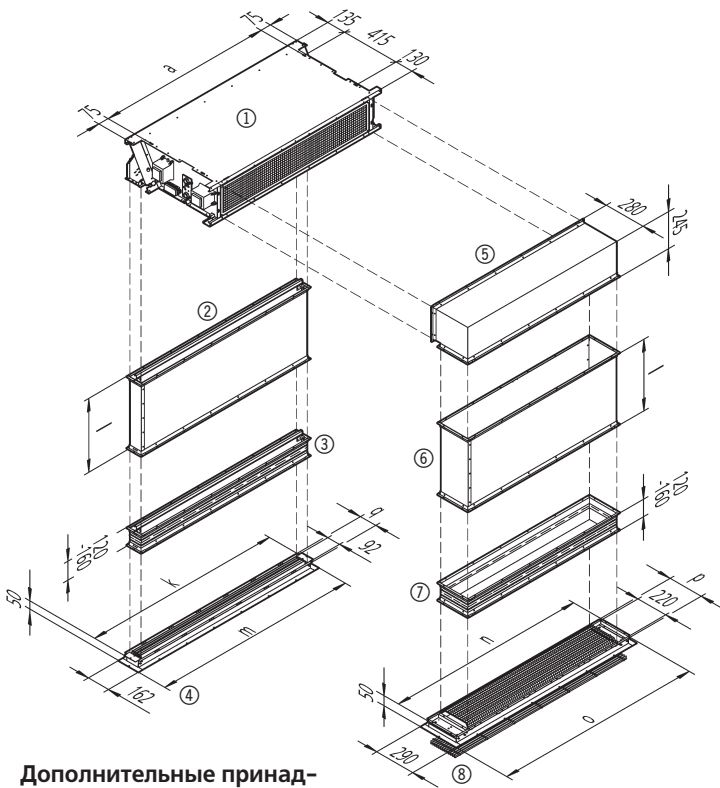
*Для воздушных завес типоразмеров 20 и 25 поставляются два компонента принадлежностей из листовой стали

1.51 2.51 2.52 Воздушные завесы Vario, Tandem 300/385

Горизонтальное исполнение

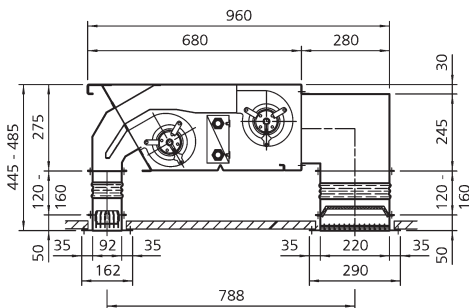
Инструкция по эксплуатации

Воздушная завеса Tandem 300



Дополнительные принадлежности из листовой стали

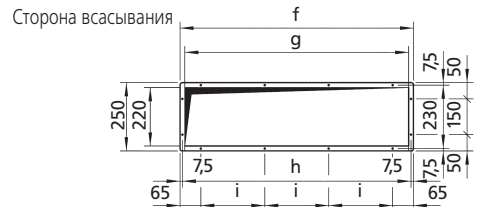
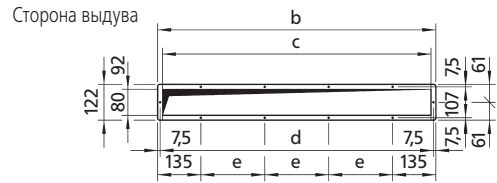
- ① Воздушная завеса Tandem 300, горизонтальное исполнение
- ② Элемент воздуховода на стороне выдува
- ③ Гибкая соединительная вставка
- ④ Спрямяющая воздуховыпускная решетка
- ⑤ Отвод 90° на стороне всасывания
- ⑥ Элемент воздуховода на стороне всасывания
- ⑦ Гибкая соединительная вставка на стороне всасывания
- ⑧ Воздухозаборная решетка



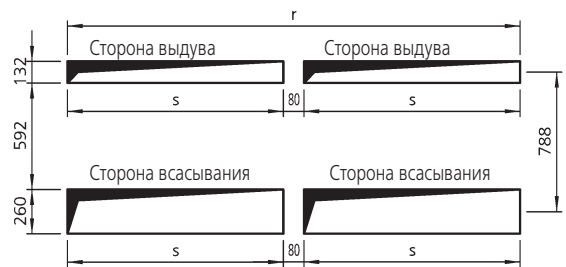
Монтаж за подвесным потолком

Пример: горизонтальное исполнение

Все размеры указаны в мм



Размеры крепежных рам

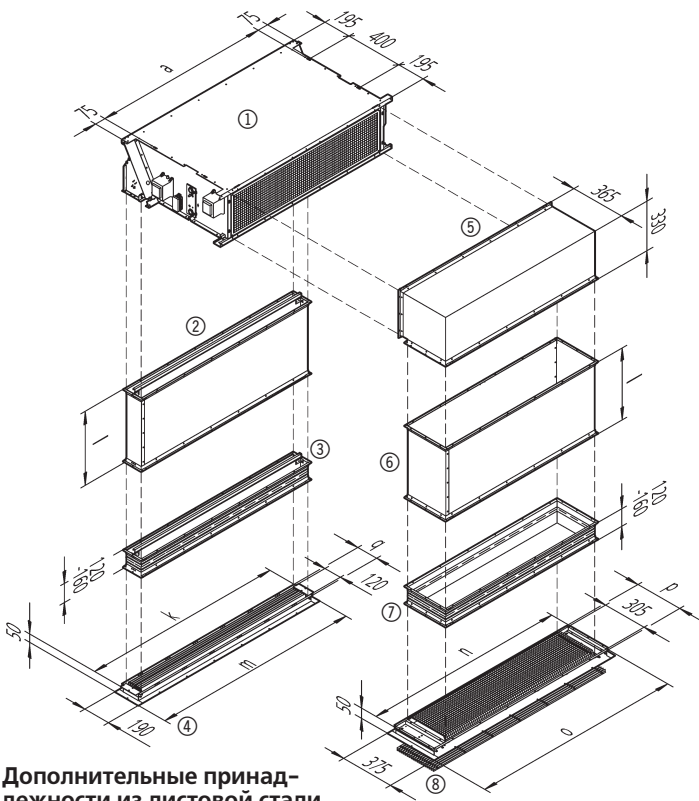


Размеры отверстий на месте монтажа

Типоразмер	10	15	20	25
a	730	1230	1730	2230
b	870	1370	900*	1150*
c	840	1340	870*	1120*
d	855	1355	885*	1135*
e	200	220	200	212,5
f	730	1230	820*	1070*
g	700	1200	790*	1040*
h	715	1215	805*	1055*
i	200	220	200	212,5
k	884	1384	884*	1134*
l	Размеры указываются при заказе			
m	954	1454	954*	1204*
n	884	1384	884*	1134*
o	954	1454	954*	1204*
p	250	250	250	250
q	122	122	122	122
r	-	-	1920	2420
s	920	1420	920*	1170*

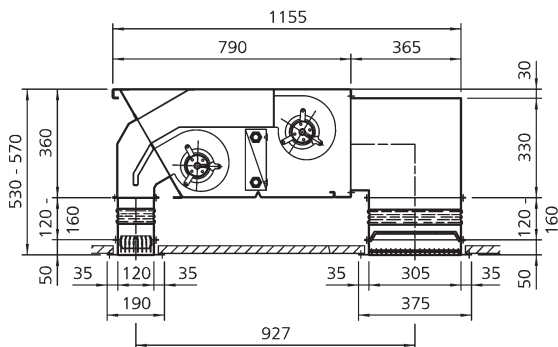
*Для воздушных завес типоразмеров 20 и 25 поставляются два компонента принадлежностей из листовой стали

Воздушная завеса Tandem 385



Дополнительные принадлежности из листовой стали

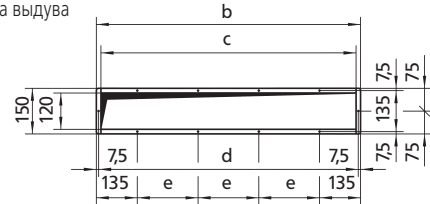
- ① Воздушная завеса Tandem 385, горизонтальное исполнение
- ② Элемент воздуховода на стороне выдува
- ③ Гибкая соединительная вставка
- ④ Спрямляющая воздуховыпускная решетка
- ⑤ Отвод 90° на стороне всасывания
- ⑥ Элемент воздуховода на стороне всасывания
- ⑦ Гибкая соединительная вставка на стороне всасывания
- ⑧ Воздухозаборная решетка



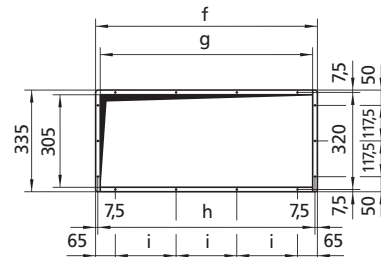
Монтаж за подвесным потолком

Пример: горизонтальное исполнение

Сторона выдува



Сторона всасывания



Размеры крепежных рам



Размеры отверстий на месте монтажа

Типоразмер	15	20	25
a	1230	1730	2230
b	1370	900*	1150*
c	1340	870*	1120*
d	1355	885*	1135*
e	220	200	212,5
f	1230	820*	1070*
g	1200	790*	1040*
h	1215	805*	1055*
i	220	200	212,5
k	1384	884*	1134*
l	Размеры указываются при заказе		
m	1454	954*	1204*
n	1384	884*	1134*
o	1454	954*	1204*
p	335	335	335
q	150	150	150
r	-	1920	2420
s	1420	920*	1170*

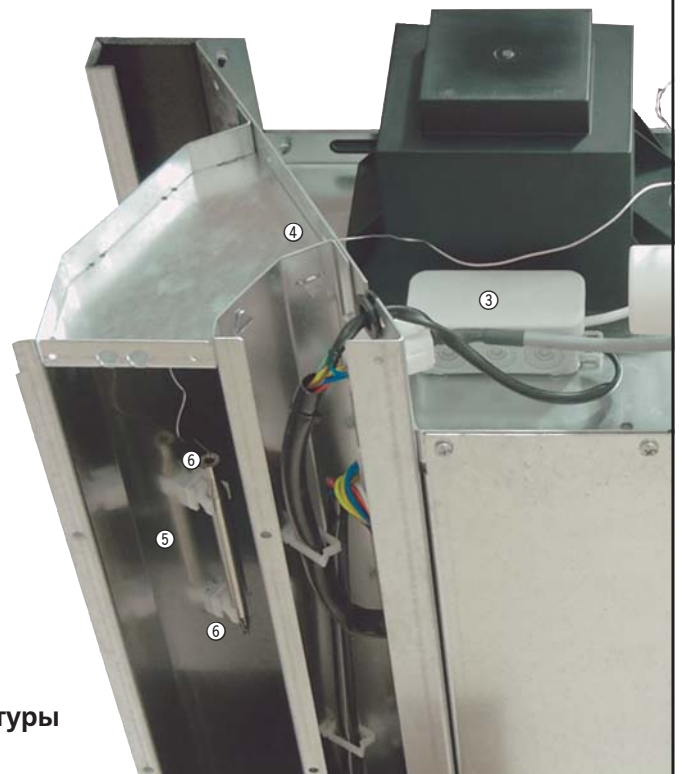
Все размеры указаны в мм

*Для воздушных завес типоразмеров 20 и 25 поставляются два компонента принадлежностей из листовой стали

9. Воздушная завеса Vario: монтаж термoeлектрического запорного клапана и клапана ограничения температуры на выходе

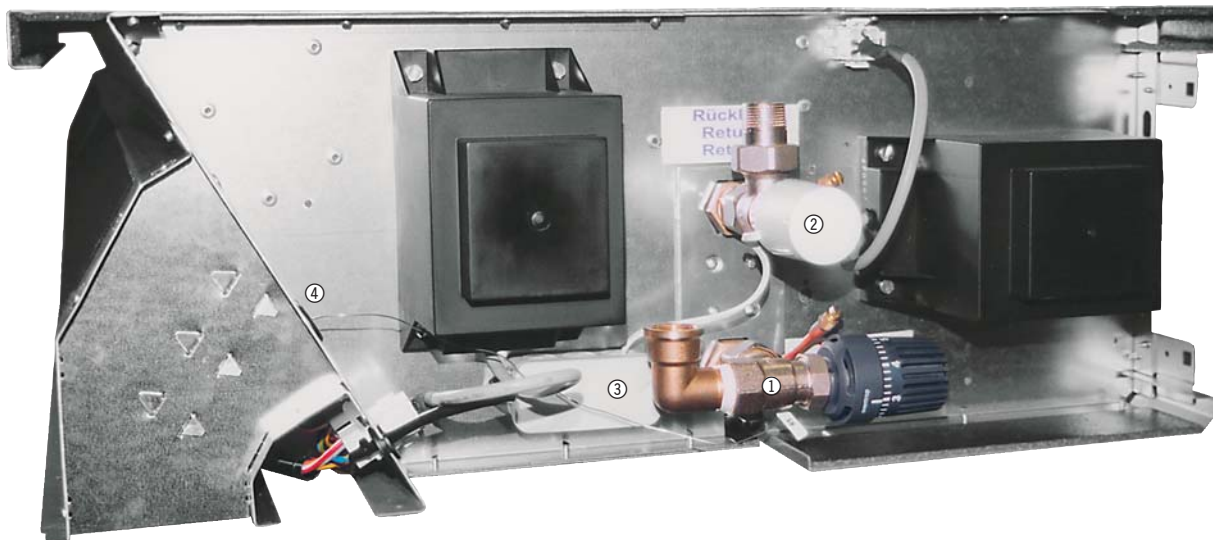


- ① Клапан ограничения температуры воздуха на выходе, тип 100965 (устанавливается в приточном трубопроводе)
- ② Термoeлектрический запорный клапан, тип 100910 (устанавливается в обратном трубопроводе)
- ③ Клеммный блок для подключения термoeлектрического привода и кабелей питания
- ④ Отверстие для кабеля датчика температуры воздуха на выходе
- ⑤ Датчик температуры воздуха на выходе (устанавливается с помощью детали ⑥)



Монтаж датчика температуры воздуха на выходе

10. Воздушная завеса Tandem 300: монтаж термoeлектрического запорного клапана и клапана ограничения температуры на выходе

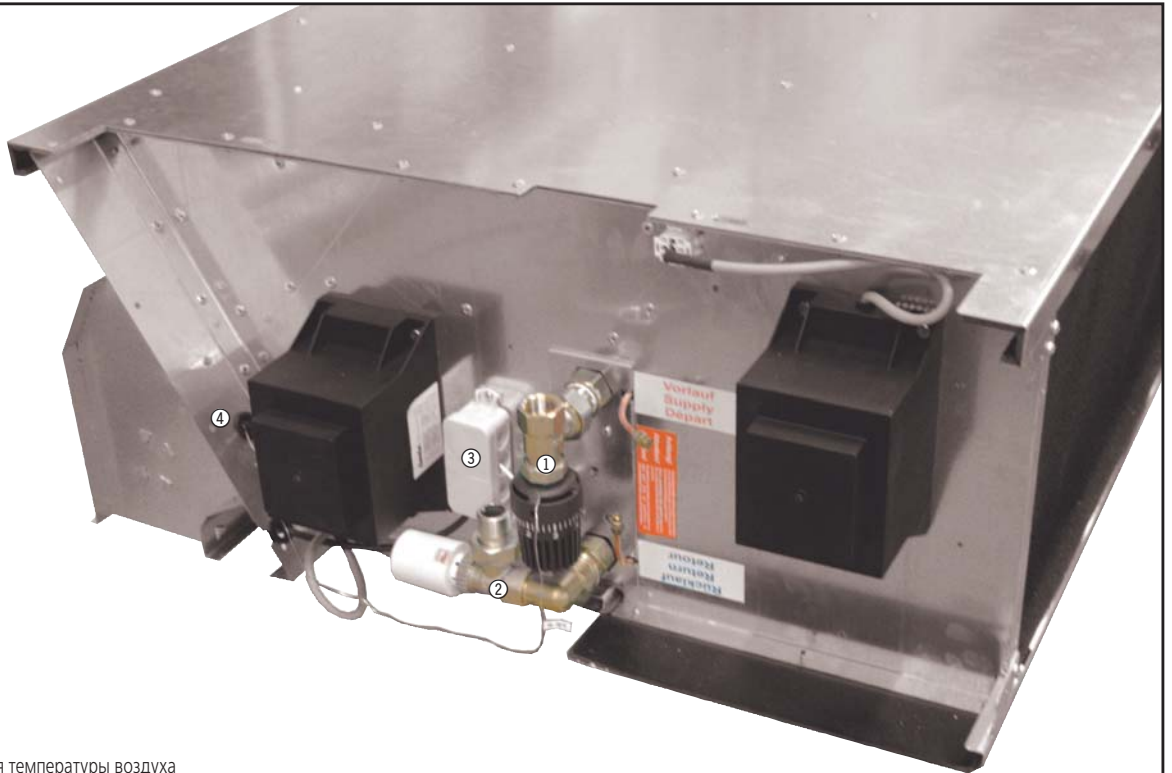


- ① Клапан ограничения температуры воздуха на выходе, тип 100968 (устанавливается в приточном трубопроводе)
- ② Термoeлектрический запорный клапан, тип 100913 (устанавливается в обратном трубопроводе)
- ③ Клеммный блок для подключения термoeлектрического привода и кабелей питания
- ④ Отверстие для кабеля датчика температуры воздуха на выходе
- ⑤ Датчик температуры воздуха на выходе (устанавливается с помощью детали ⑥)



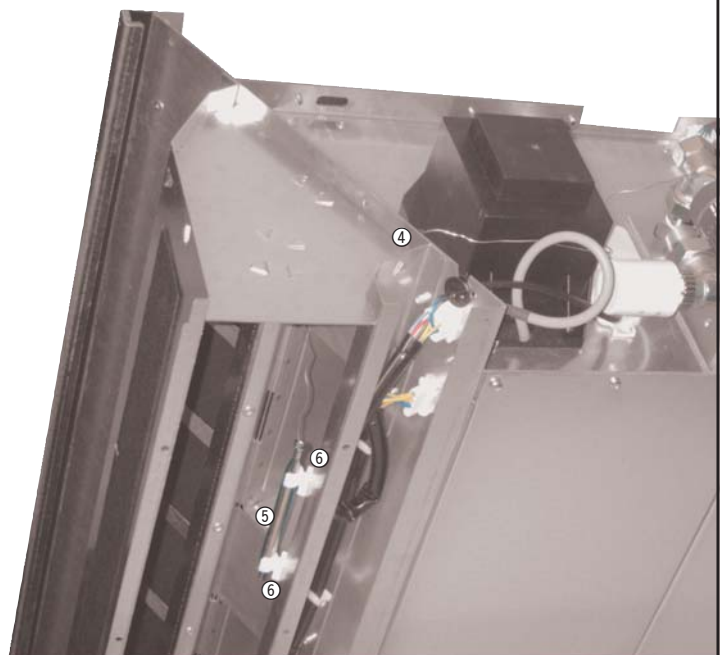
Монтаж датчика температуры воздуха на выходе

11. Воздушная завеса Tandem 385: монтаж термoeлектрического запорного клапана и клапана ограничения температуры на выходе



- ① Клапан ограничения температуры воздуха на выходе, тип 100965 (устанавливается в приточном трубопроводе)
- ② Термoeлектрический запорный клапан, тип 100910 (устанавливается в обратном трубопроводе)
- ③ Клеммный блок для подключения термoeлектрического привода и кабелей питания
- ④ Отверстие для кабеля датчика температуры воздуха на выходе
- ⑤ Датчик температуры воздуха на выходе (устанавливается с помощью детали ⑥)

Монтаж датчика температуры воздуха на выходе



12. Электрические подключения



Правила техники безопасности

В соответствии с правилами безопасного электромонтажа подключения данного прибора могут выполнять только квалифицированные специалисты-электрики. Необходимые для этого знания приобретаются, как правило, при обучении по специальности и в данной инструкции подробно не описываются.

Электрическое подключение разрешается выполнять только при наличии в установке многополюсного разъединителя с изоляционным расстоянием между контактами не менее 3 мм!

Перед началом любых работ с воздушной завесой и ее системой управления следует обеспечить и выполнять следующие правила техники безопасности:

- Отключить напряжение питания установки и принять надлежащие меры по предотвращению её несанкционированного включения;
- Осуществлять электрическое подключение согласно схемам, прилагаемым к устройству;
- Осуществлять электрическое подключение только в соответствии с действующими нормативными документами (ПУЭ), а также с требованиями местной энергоснабжающей компании;
- Для подключения прибора должна использоваться только стационарная электропроводка.

Неправильное подключение может привести к повреждению прибора! За повреждение оборудования и травмы, полученные в результате неправильного подключения и/или нарушения правил эксплуатации прибора, изготовитель ответственности не несет!

Варианты		Типоразмер					
		10	15	20	25	30	35
Vario	Потребляемый ток, А	1,68	2,48	3,27	4,77	4,77	5,75
	Потребляемая мощность, Вт	392	573	754	1091	1091	1327
Tandem 300	Потребляемый ток, А	2,55	3,81	4,85	7,10	7,10	-
	Потребляемая мощность, Вт	590	900	1120	1603	1603	-
Tandem 385	Потребляемый ток, А	-	4,96	6,54	9,54	-	-
	Потребляемая мощность, Вт	-	1146	1508	2182	-	-

Электрические подключения

Электрические подключения осуществляются с правой стороны прибора, если смотреть со стороны воздухозаборной решетки, сзади съемного стального листа кожуха.

- Снимите боковой стальной лист кожуха.
- Снимите изолирующие крышки выводов.
- Проложите провода согласно прилагаемым электросхемам. При выполнении данного вида работ необходимо соблюдать действующие правила.

Возможности регулирования

Прокладка кабеля и электроподключение зависят от используемых дополнительных принадлежностей для регулирования. К прибору прилагаются соответствующие электросхемы.

Электромеханическое исполнение

Описание электроподключений:

- Подключение воздушной завесы выполняется через встроенный трансформатор
- 5-ступенчатый трансформатор подключается к регулятору частоты вращения
- Необходимое число вращений (= степень напряжения) можно выбрать с помощью нижнего контакта переключателя
- Клапан (если есть) открывается или закрывается с помощью отдельного контакта, напряжение 230 В

При применении регулятора частоты вращения, произведенного компанией Кампманн, следует выполнять подключение как указано в таблице!

Возможности регулирования	Тип	Примыкающий кабель
3-ступенчатый переключатель для открытого монтажа 3-ступенчатый переключатель для скрытого монтажа	100917 100918	Использование клапана невозможно
3-ступенчатый переключатель "Зима/Лето" для открытого монтажа 3-ступенчатый переключатель "Зима/Лето" для скрытого монтажа	100920 100922	Клемма 6 – клемма 7
5-ступенчатый переключатель для открытого монтажа 5-ступенчатый переключатель для скрытого монтажа 5-ступенчатый переключатель "Зима/Лето" для открытого монтажа 5-ступенчатый переключатель "Зима/Лето" для скрытого монтажа	100925 100926 100928 100929	Клемма 10 – клемма 12

Параллельное подключение

Параллельное подключение воздушных, максимальное количество 2 шт., может выполняться с помощью каскадного модуля, тип 1009006. При применении еще одного каскадного модуля группы воздушных завес могут быть расширены. Количество каскадных модулей зависит от количества параллельно подключенных воздушных завес. Необходимые данные указаны в таблице, приведенной ниже.

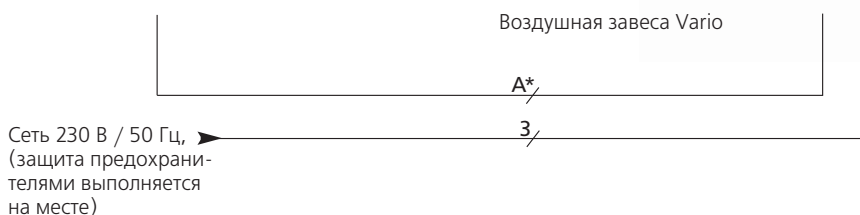
Количество каскадных модулей, необходимых для параллельного подключения воздушных завес (макс. 10 шт.)																														
	Кол-во воздушных завес Vario										Кол-во воздушных завес Tandem																			
											Раздельное управление (предварительная и тепловая завесы)										Параллельное управление (предварительная и тепловая завесы)									
	1	2	3	4	5	6	7	8	9	10	1	2	3	4	5	6	7	8	9	10	1	2	3	4	5	6	7	8	9	10
Кол-во каскадных модулей, необходимых для регулирования завесами с помощью ступенчатого переключателя	0	1	2	2	3	3	4	4	5	5	0	2	4	4	6	6	8	8	10	10	0	1	2	2	3	3	4	4	5	5

Прокладка кабеля

Раздельное управление воздушной завесой Vario



Пример:
3-ступенчатый переключатель для открытого монтажа, тип 100917



Параллельное управление воздушной завесой Vario



Воздушная завеса Vario



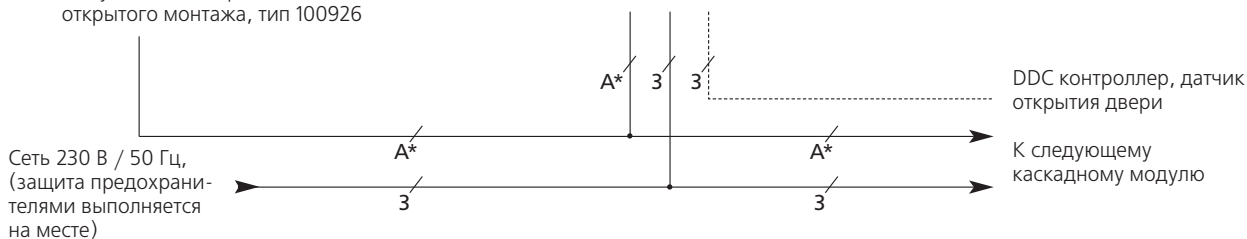
Воздушная завеса Vario



Пример:
5-ступенчатый переключатель для открытого монтажа, тип 100926



Каскадный модуль,
тип 100906



*Количество жил кабеля указано в таблице, приведенной ниже. Количество жил в других кабелях указано непосредственно на схеме электрических подключений. В скобках указано количество жил кабеля, если установлен термостат защиты от замерзания (только при использовании прибора в неотапливаемом помещении).

Количество жил, включая заземляющий провод

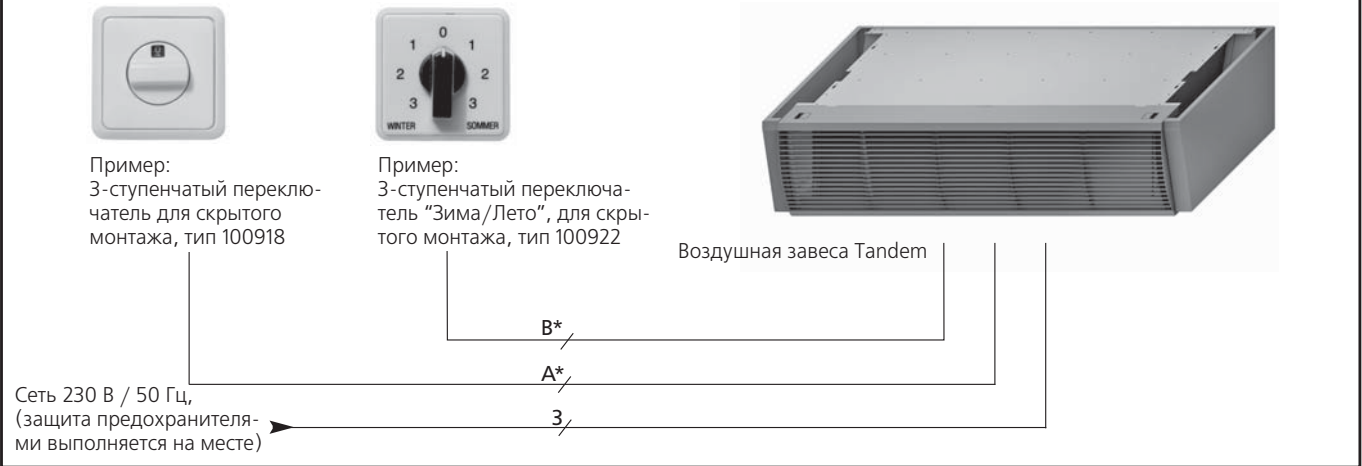
Кабель	3-ступенчатый переключатель, тип 100917/100918	3-ступенчатый переключатель "Зима/Лето", тип 100920/100922	5-ступенчатый переключатель, тип 100925/100926	5-ступенчатый переключатель "Зима/Лето", тип 100928/100929
A	5	7	8	8
B	6 (9)	7 (10)	9 (12)	9 (12)

1.51 | 2.51 | 2.52 Воздушные завесы Vario, Tandem 300/385

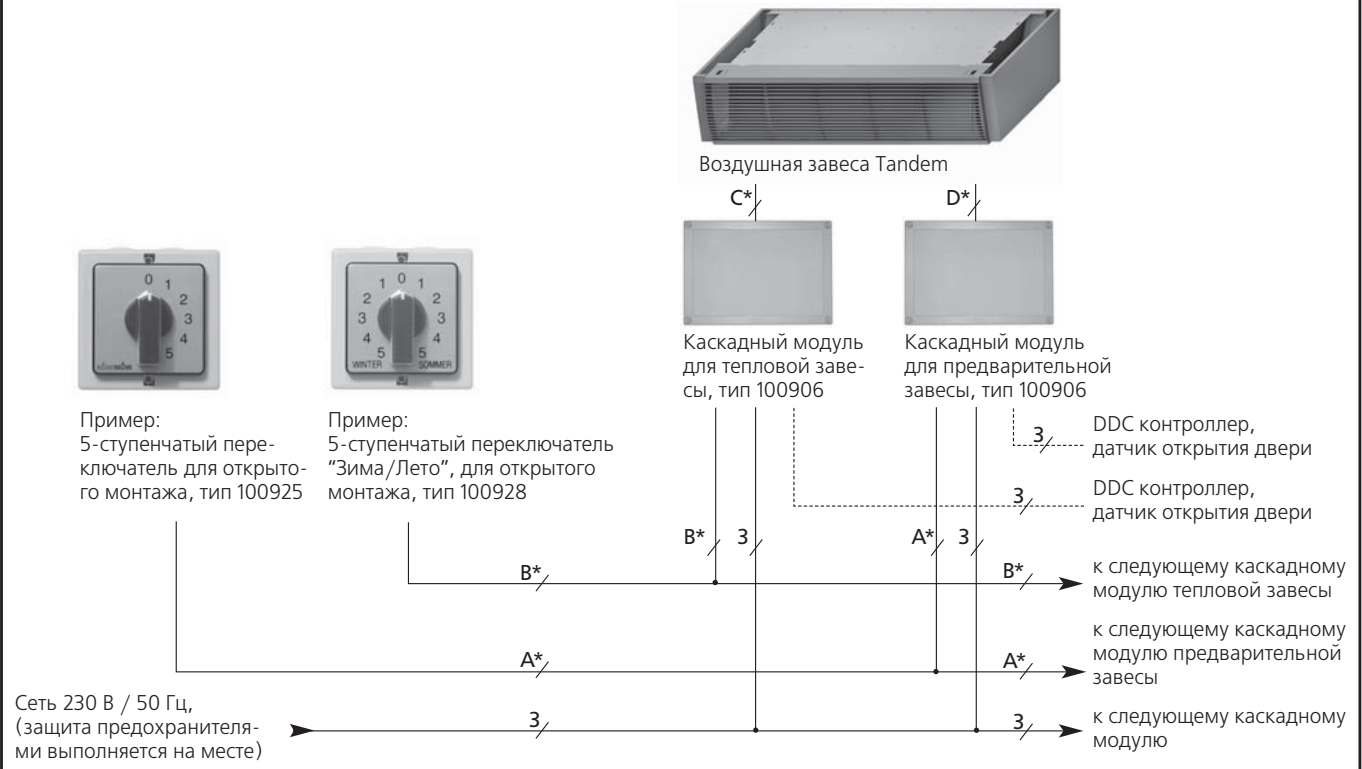
Горизонтальное исполнение

Инструкция по монтажу

Раздельное управление воздушной завесой Tandem (предварительная и тепловая завесы отдельно)



Параллельное управление воздушной завесой Tandem (предварительная и тепловая завесы отдельно)



*Количество жил кабеля указано в таблице, приведенной ниже. Количество жил в других кабелях указано непосредственно на схеме электрических подключений. В скобках указано количество жил кабеля, если установлен термостат защиты от замерзания (только при использовании прибора в неотапливаемом помещении).

Количество жил, включая заземляющий провод

Кабель	3-ступенчатый переключатель, тип 100917/100918	3-ступенчатый переключатель "Зима/Лето", тип 100920/100922	5-ступенчатый переключатель, тип 100925/100926	5-ступенчатый переключатель "Зима/Лето", тип 100928/100929
A	5	/	7	/
B	/	7	/	8
C	6 (9)	/	8 (11)	/
D	/	7 (10)	/	9 (12)

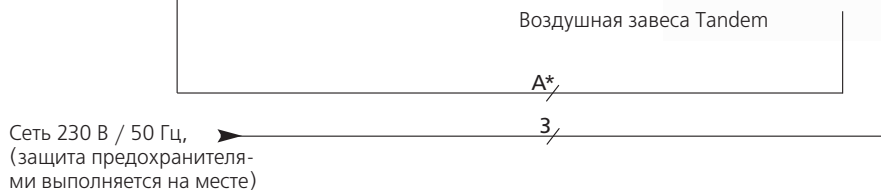
Раздельное управление воздушной завесой Tandem (предварительная и тепловая завесы параллельно)



Пример:
3-ступенчатый переключатель для открытого монтажа, тип 100917



Воздушная завеса Tandem



Параллельное управление воздушной завесой Tandem



Воздушная завеса Tandem



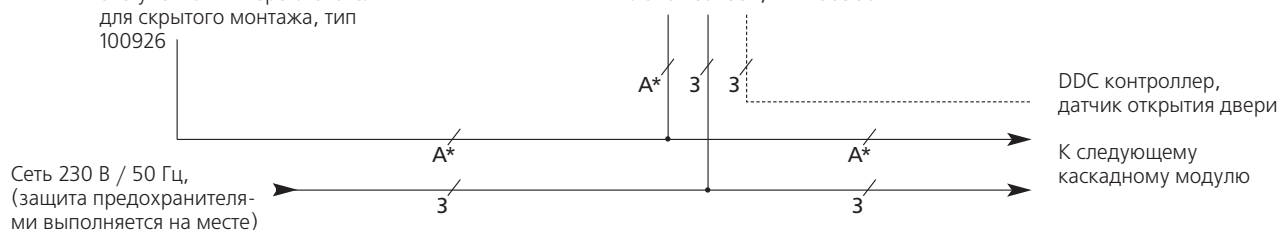
Воздушная завеса Tandem



Пример:
5-ступенчатый переключатель для скрытого монтажа, тип 100926



Каскадный модуль для тепловой завесы, тип 100906



*Количество жил кабеля указано в таблице, приведенной ниже. Количество жил в других кабелях указано непосредственно на схеме электрических подключений. В скобках указано количество жил кабеля, если установлен термостат защиты от замерзания (только при использовании прибора в неотапливаемом помещении).

Количество жил, включая заземляющий провод

Кабель	3-ступенчатый переключатель, тип 100917/100918	3-ступенчатый переключатель "Зима/Лето", тип 100920/100922	5-ступенчатый переключатель, тип 100925/100926	5-ступенчатый переключатель "Зима/Лето", тип 100928/100929
A	5	7	8	8
B	6 (9)	7 (10)	9 (12)	9 (12)



5-ступенчатый переключатель, тип 200925

5-ступенчатый переключатель 0-1-2-3-4-5, для открытого монтажа, тип 200925

Только для воздушных завес Tandem, кожух для настенного монтажа, серого цвета, с прозрачным защитным материалом, закрывающим элементы управления и сигнализации, ввод кабелей снизу; оснащен следующими устройствами:

- переключатель 0-1-2-3-4-5 для вентиляторной группы "предварительная воздушная завеса"
- переключатель 0-1-2-3-4-5 для вентиляторной группы "тепловая завеса"
- переключатель "Зима / Лето" для управления термoeлектрическим клапаном, при включенной вентиляторной группе "тепловая завеса"
- управляющий вход для регулирования воздушной завесы с помощью сигнала от местного DDC контроллера; отдельный блок зажимов для подключения термостата защиты от замерзания, тип 30268 или воздушной завесы, тип которых заканчивается на -F

Степень защиты	IP 54
Макс. коммутируемый ток	16 А
Макс. коммутируемое напряжение	230 В АС
Размеры	В x Ш x Г: 185 x 212 x 115 мм

Раздельное 5-ступенчатое управление воздушной завесой Tandem



Количество жил в кабелях указано непосредственно на схеме электрических подключений. В скобках указано количество жил кабеля, если установлен термостат защиты от замерзания (только при использовании прибора в неотапливаемом помещении).

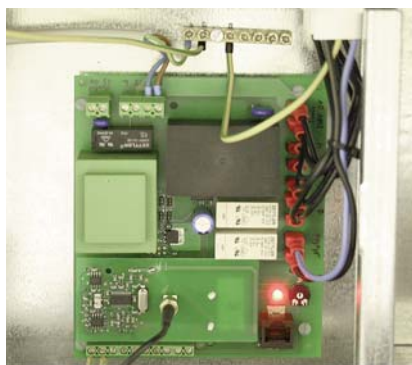


Рис. Винтовое соединение проводов приемной антенны на плате

13. Дистанционное управление

Если прибор управляется с помощью дистанционного радиуправления, тип ____*____-00W, необходимо соблюдать следующие инструкции по эксплуатации и техническому обслуживанию.

Ввод в эксплуатацию

- Приемная плата расположена на правой стороне (сторона всасывания воздуха).
- Снимите боковой стальной лист кожуха.
- Подключите радиоантенну, подсоедините кабель к контактному гнезду, которое находится на маленькой вставной пластинке (см.рис.).
- Антенна имеет магнитное основание и ее можно разместить на любом удобном участке прибора. Местоположение антенны выбирается исходя из условий оптимального приема сигнала. Важно исключить несанкционированный доступ к антенне.

Кодировка передатчика/приемная антенна:

- Включите электропитание и воткните штекер в розетку. После подключения к сети электропитания у вас есть одна минута для кодирования. Если в течении этого времени кодирование не произведено, то оно может быть выполнено при следующем включении прибора (для этого достаточно вынуть и вновь вставить штекер). Вы должны находиться вблизи от воздушной завесы, чтобы проследить за тем, правильно ли выполняется кодирование.

Регистрация пульта управления (передатчика):

- Воткните штекер в розетку 230 В / 50 Гц. На панели горит только желтый светодиодный индикатор (см. рис.). Одновременно нажмите и удерживайте не менее 1 сек. две любые клавиши, расположенные по диагонали на пульте управления. При этом будет выполнена регистрация, после чего можно управлять воздушной завесой с помощью пульта управления.

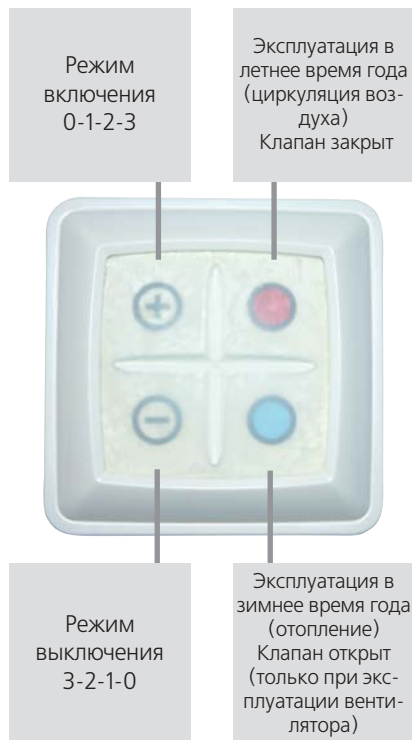
Отмена регистрации пульта управления (передатчика):

- Выньте штекер из розетки.
- Снова воткните штекер в розетку 230 В / 50 Гц. На панели горит желтый светодиодный индикатор (см. рис.).
- Одновременно нажмите и удерживайте не менее 1 сек. все четыре клавиши. Регистрация будет отменена, после чего управлять воздушной с помощью пульта управления будет невозможно.

После завершения процесса кодирования установите боковую съемную панель прибора обратно.

Пульт управления

Так как на пульте управления нет таких индикаторов, таких как, например, желтый светодиодный индикатор, аккумулятор имеет срок годности 10 лет. Закрепите пульт управления с помощью клейкой ленты на проверенном на прием месте. Нельзя крепить пульт на металлические поверхности, иначе это может послужить выводом из строя пульта управления. Дальность пульта управления достигает 100 м, если нет никаких помех.



Внешнее управление

Дистанционное радиоуправление позволяет воздействовать на прибор через внешние сухие замыкающие контакты. Для этого используются цифровые входы блока управления, установленного на воздушной завесе. С помощью цифровых входов реализуются следующие функции:

Цифровой вход 1 (внешняя блокировка):

С помощью внешнего сухого замыкающего контакта, например, часового реле, можно заблокировать завесу.

Цифровой вход активирован:

- все функции пульта управления разрешены.

Цифровой вход деактивирован:

- все функции пульта управления заблокированы. Вентилятор и регулятор теплопроизводительности отключены.

Внимание! После деактивации следует выбрать с помощью пульта управления новую скорость вращения вентилятора.

Цифровой вход 2 (2 скорость)

С помощью внешнего сухого замыкающего контакта, например, комнатного или наружного термостата возможно переключение вентилятора на 2 скорость. Клапан открывается и пульт управления деактивируется.

Цифровой вход 3 (переключение на более высокую скорость)

С помощью внешнего замыкающего контакта, например, контактного переключателя для ворот возможно переключение на более высокую скорость. При выборе с помощью пульта скорости 0, скорость не увеличивается.

Приоритетность цифровых входов:

- Цифровой вход 1 выше, чем цифровой вход 3, но ниже, чем цифровой вход 2
- Цифровой вход 2 выше, чем цифровой вход 1, но ниже, чем цифровой вход 3
- Цифровой вход 3 выше, чем цифровой вход 2, но ниже, чем цифровой вход 1

Статусные сообщения:

Желтый светодиодный индикатор отображает статусные сообщения:

Светодиод включен: - выбран цифровой вход 1 (внешняя блокировка) и
- цифровой вход 2 не выбран (2 скорость)

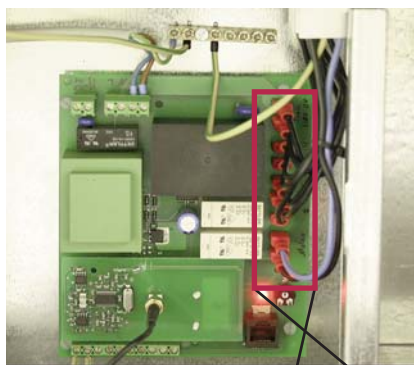
Светодиод мигает: - цифровой вход не выбран (2 скорость)

Светодиод вспыхивает: - цифровой вход 1 не выбран (внешняя блокировка) и
- цифровой вход 2 не выбран (2 скорость)

Светодиод выключен: - подача тока прекращена

Действия:

- Проверить наличие штекера в розетке
- Соблюдение мер безопасности
- Контроль предохранителей на пластине



Выбор ступеней скоростей вращения при 3 скоростях регулирования

Вентиляторы у воздушных завес имеют 5 ступеней вращения. С помощью дистанционного пульта управления можно управлять воздушными завесами в режиме 3 скоростей. Активация ступеней вентилятора 2, 3 и 5 выполняется непосредственно на заводе-изготовителе. При замене штекерного разъема на отдельных ступенях клеммной панели возможно выбрать другую частоту вращения (см. пример).



Внимание! При выборе скорости необходимо соблюдать следующие правила:

Число оборотов, ступень 1 < число оборотов, ступень 2 < число оборотов, ступень 3

	N	<input type="checkbox"/>
	L	<input type="checkbox"/>
Клемма 1	X	<input type="checkbox"/>
Клемма 2	X	<input type="checkbox"/>
Высокая скорость вращения (H)	3	<input type="checkbox"/>
Средняя скорость вращения (M)	2	<input type="checkbox"/>
Низкая скорость вращения (L)	1	<input type="checkbox"/>
	N	<input type="checkbox"/>

Ступень скорости вращения	Действия со стороны завода-изготовителя	Цвет кабеля	Клемма
Ступень 1	Не подключен (клемма 1)	белый	X
Ступень 2	Подключен на низкую скорость вращения (L)	красный	1
Ступень 3	Подключен на среднюю скорость вращения (M)	серый	2
Ступень 4	Не подключен (клемма 2)	оранжевый	X
Ступень 5	Подключен на высокую скорость вращения (H)	черный	3

Подключение на заводе

Пример изменения числа вращения:

Ступени скорости вращения следует изменять на ступенях 1, 4 и 5.

Ступень скорости вращения	Действия со стороны завода-изготовителя	Цвет кабеля	Клемма
Ступень 1	Подключен на нижнюю скорость вращения (L)	белый	1
Ступень 2	Не подключен (клемма 1)	красный	X
Ступень 3	Не подключен (клемма 2)	серый	X
Ступень 4	Подключен на нижнюю скорость вращения (M)	оранжевый	2
Ступень 5	Подключен на высокую скорость вращения (H)	черный	3

Монтаж пульта дистанционного управления воздушными завесами Vario/Tandem

Передатчик



Пульт дистанционного радиуправления тип _____*_____-00W

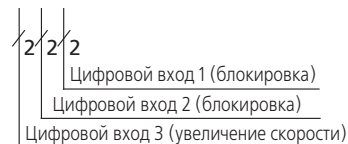
Сеть 230 В / 50 Гц,
(защита предохранителями выполняется на месте)

*Прибор воздушной завесы

Приемная антенна
(входит в комплект поставки)



Пример: Vario



Штепсельная розетка для защитного контакта устанавливается заказчиком, 230 В / N / PE 50 Гц



СИСТЕМЫ ОТОПЛЕНИЯ • ОХЛАЖДЕНИЯ • ВЕНТИЛЯЦИИ

KAMPMANN GMBH • 49794 LINGEN (EMS)

Представительство в странах Восточной Европы
123007 • Россия • Москва • ул. 4-я Магистральная
дом 11 • строение 2 • Тел./факс: +7 495 3630244
info@kampmann-rus.ru • www.kampmann-rus.ru

