



Содержание

1. Назначение и область применения	2
2. Правила техники безопасности	2
3. Комплект поставки.	3
4. Установка конвекторов с консолями для готового пола	4
5. Установка конвекторов с консолями для монтажа в стяжке	5
6. Установка конвекторов с консолями для настенного монтажа	6
7. Подвод воды к конвектору	7+8

Инструкция по монтажу

1. Назначение и область применения

Напольные конвекторы PowerKon производства Kamprmann отвечают современному уровню техники и изготовлены с учетом требований соответствующих инструкций по охране труда. Тем не менее, в случае неправильного монтажа и ввода в эксплуатацию, а также в случае применения прибора не по назначению возможны травмы и повреждение оборудования.

Напольные конвекторы PowerKon следует использовать исключительно в помещениях (например, в жилых и административно-торговых помещениях, выставочных залах и т.п.) Не допускается использовать прибор во влажных и мокрых помещениях (например, в плавательных бассейнах), а также вне помещений. В процессе монтажа следует обеспечить защиту прибора от влаги. В случае любых сомнений вопрос о допустимости применения следует согласовать с изготовителем. Любое применение, связанное с невыполнением требований данной инструкции, считается применением не по назначению. За ущерб, возникший в результате применения не по назначению, несет ответственность пользователь прибора.

Монтаж данного изделия должен выполнять только квалифицированный специалист в области отопления, охлаждения, вентиляции и электротехники. Необходимые для этого знания в данной инструкции подробно не описываются и приобретаются, как правило, при обучении по специальностям, указанным в гл. 2. Ответственность за ущерб, возникший в результате неквалифицированного монтажа, несет пользователь прибора.

2. Правила техники безопасности



Монтаж прибора и электропроводки, а также техническое обслуживание электрических приборов должны выполнять только специалисты-электрики с соблюдением требований действующих норм и правил. Подключение следует производить в соответствии с предписаниями и инструкциями местных энергоснабжающих компаний.

Невыполнение указанных инструкций и предписаний может привести к нарушениям нормальной работы прибора и стать причиной травм и повреждения оборудования.

Перепутывание проводов при подключении опасно для жизни!

Перед началом любых работ по монтажу и техническому обслуживанию отключите электропитание прибора и примите меры, позволяющие избежать несанкционированное включение!

3. Комплект поставки

В комплект поставки конвекторов входят:

- 1 корпус ① в сборе с воздухо-направляющей решеткой с боковым вырезом под вентиль с одной торцевой стороны.
- 1 медно-алюминиевый теплообменник PowerKon ② с одним прилагаемым воздуховыпускным клапаном ③.
- Консоли, количество которых зависит от длины корпуса и от заказанного исполнения:
 - для готового пола ④;
 - для монтажа в стяжке ⑤;
 - для настенного монтажа ⑥.
- По дополнительному заказу поставляется комплект присоединительной арматуры ⑦, в который входят:
 - Регулирующий клапан 1/2", прямой;
 - Обратный клапан 1/2".
 - Терморегулятор ⑧, белый, тип 110210

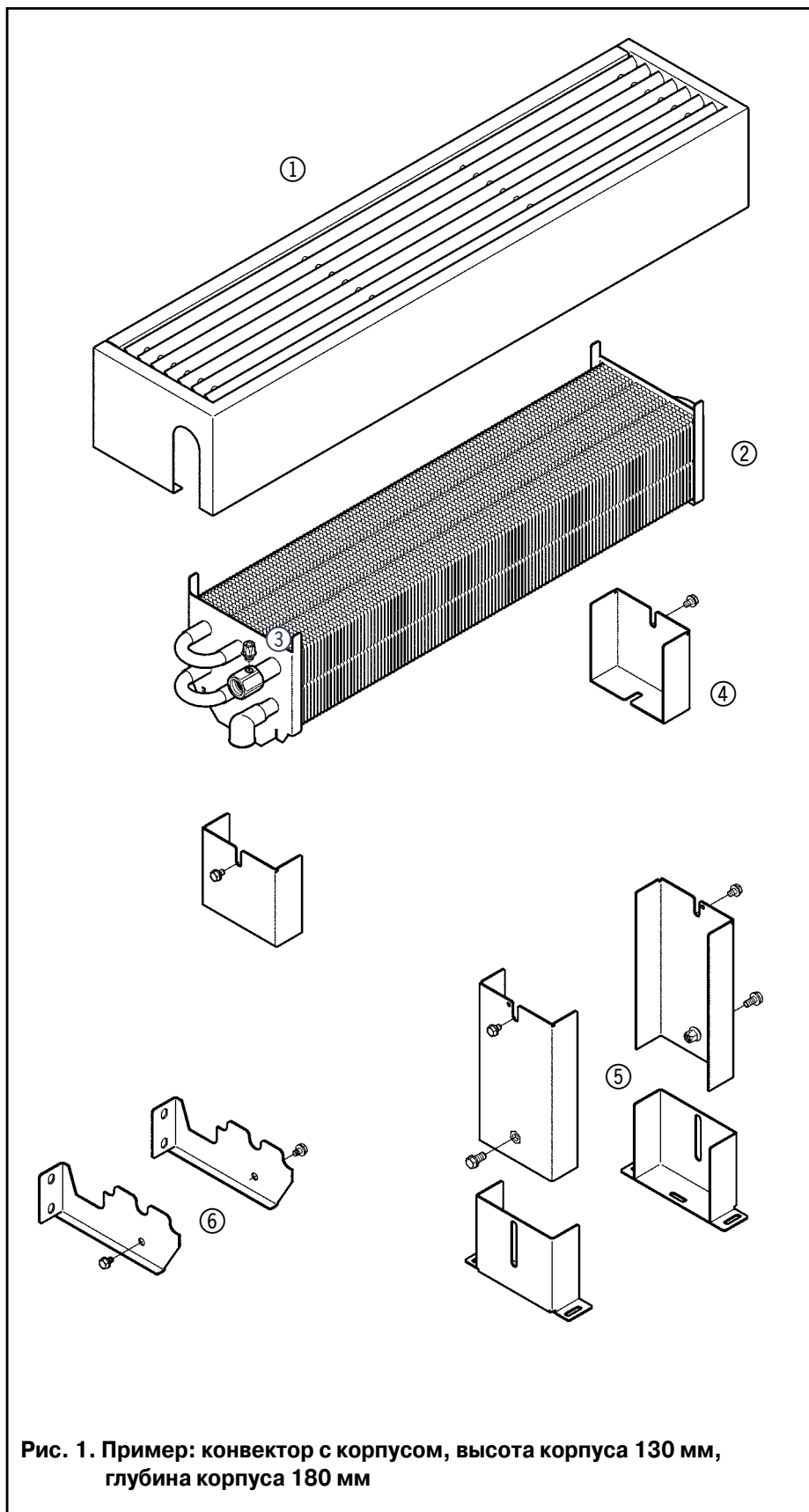


Рис. 1. Пример: конвектор с корпусом, высота корпуса 130 мм, глубина корпуса 180 мм

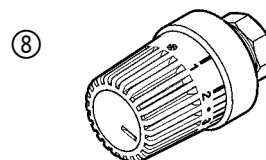


Рис. 2. Терморегулятор, тип 110210 (опция)

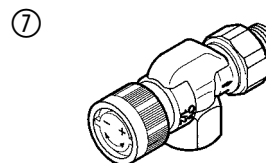
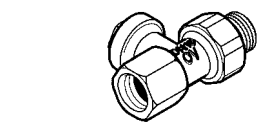


Рис. 3. Арматура для подключения конвектора, тип 126102 (опция)

1.26 Напольные конвекторы PowerKon

Конвекторы в корпусе с теплообменниками PowerKon

Инструкция по монтажу

4. Установка конвекторов с кронштейнами для готового пола

- С помощью входящих в комплект поставки винтов ② закрепите консоли для монтажа на готовом полу ① на обеих торцевых панелях теплообменника PowerKon ③.

В моделях с длиной корпуса 1600 мм и более следует установить дополнительную консоль ④ с несущей панелью ⑤ в качестве промежуточного фиксатора:

- С помощью входящего в комплект поставки винта ⑥ закрепите консоль на несущей панели.
- Разместите консоль с несущей панелью под теплообменником и вставьте несущую панель между ребрами труб так, чтобы трубы теплообменника вошли в соответствующие вырезы.
- Установите теплообменник с консолями на пол в месте предполагаемого монтажа и разметьте отверстия под сверление.
- Закрепите консоли на полу с помощью шурупов и дюбелей ⑦ (поставляются заказчиком) и выровняйте их.
- Подключите входной ⑧ и выходной ⑨ патрубки теплообменника. При этом можно использовать комплект соединительной арматуры 1/2", (тип 126102), а также терморегулятор, (тип 110210), из комплекта дополнительных принадлежностей Камрман. На входном патрубке установите воздушный выпускной клапан ⑩.
- Установите корпус ⑪ на теплообменник PowerKon, совместив вырез с патрубками, и поверните крепежные лапки ⑫ под конвектором, как показано на выносном виде.

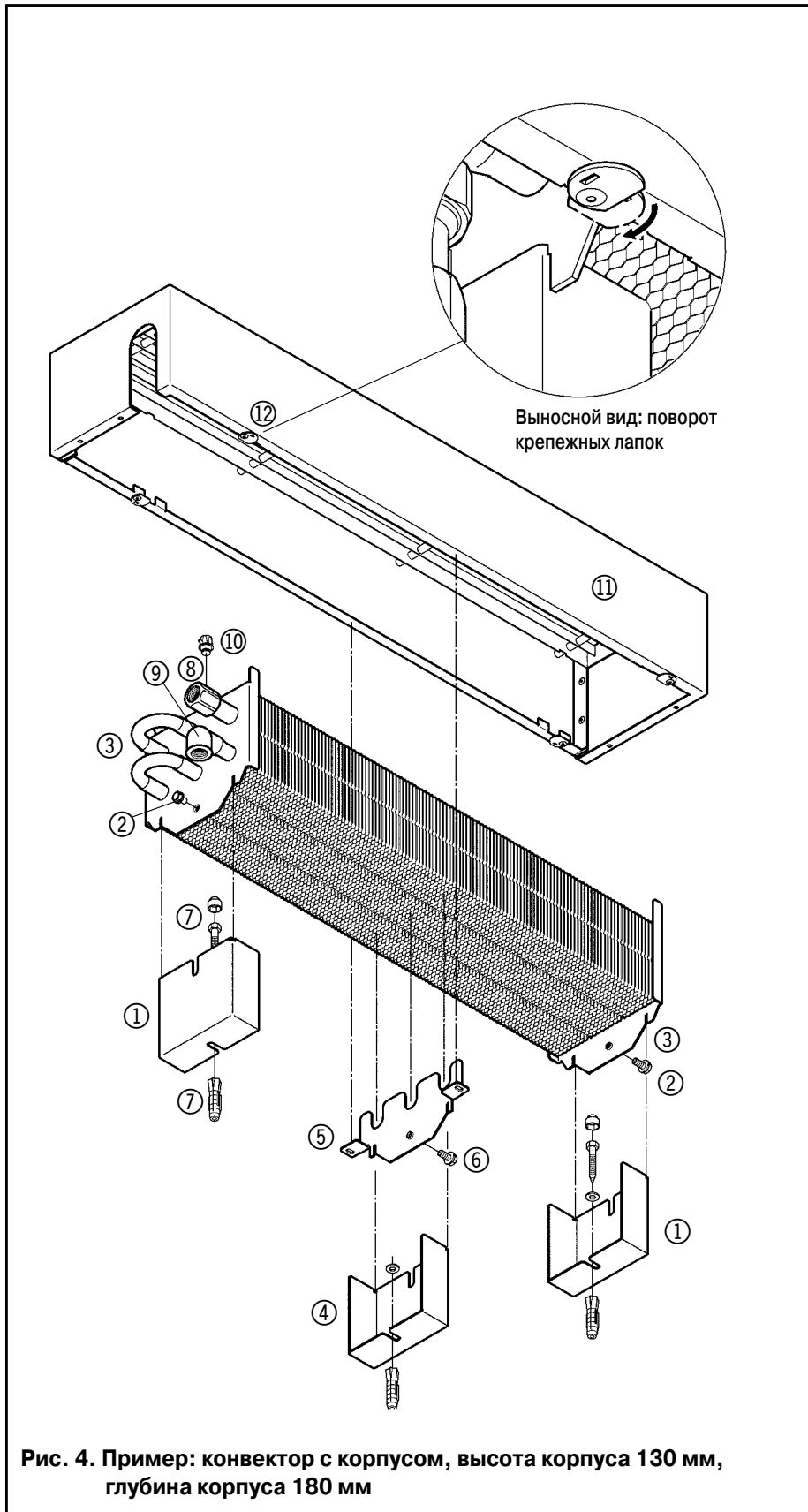


Рис. 4. Пример: конвектор с корпусом, высота корпуса 130 мм, глубина корпуса 180 мм

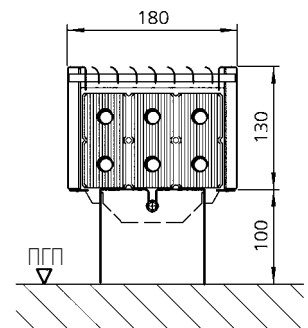


Рис. 5. Вид в разрезе при монтаже на готовом полу
ППП = поверхность готового пола

5. Установка конвекторов с консолями для монтажа в стяжке

- С помощью входящих в комплект поставки винтов ② закрепите надставки консолей ① на стойках ③.
- С помощью входящих в комплект поставки винтов ④ закрепите надставки кронштейнов ① на обеих торцевых несущих панелях ⑤ теплообменника PowerKon.

Для моделей с длиной корпуса 1600 мм и более следует установить вспомогательную стойку консоли ⑥ с надставкой ⑦ и с дополнительной несущей панелью ⑧ в качестве промежуточного фиксатора:

- С помощью входящего в комплект поставки винта ⑨ закрепите надставку консоли ⑦ на стойке консоли.
- С помощью входящего в комплект поставки винта ⑩ закрепите консоль на несущей панели ⑧.
- Разместите консоль с несущей панелью под теплообменником и вставьте несущую панель между ребрами труб так, чтобы трубы теплообменника вошли в соответствующие вырезы.
- Установите теплообменник с консолями на пол на месте предполагаемого монтажа и разметьте отверстия под сверление.
- Закрепите консоли на полу с помощью шурупов и дюбелей ⑪ (поставляются заказчиком) и выровняйте их.
- Подключите входной ⑫ и выходной ⑬ патрубки теплообменника. При этом можно использовать комплект соединительной арматуры 1/2", (тип 126102), а также терморегулятор, (тип 110210), из комплекта дополнительных принадлежностей Kampmann. На входном патрубке установите воздуховыпускной клапан ⑭.
- Установите корпус ⑮ на теплообменник PowerKon, совместив вырез с патрубками, и поверните крепежные лапки ⑯ под конвектором, как показано на выносном виде.

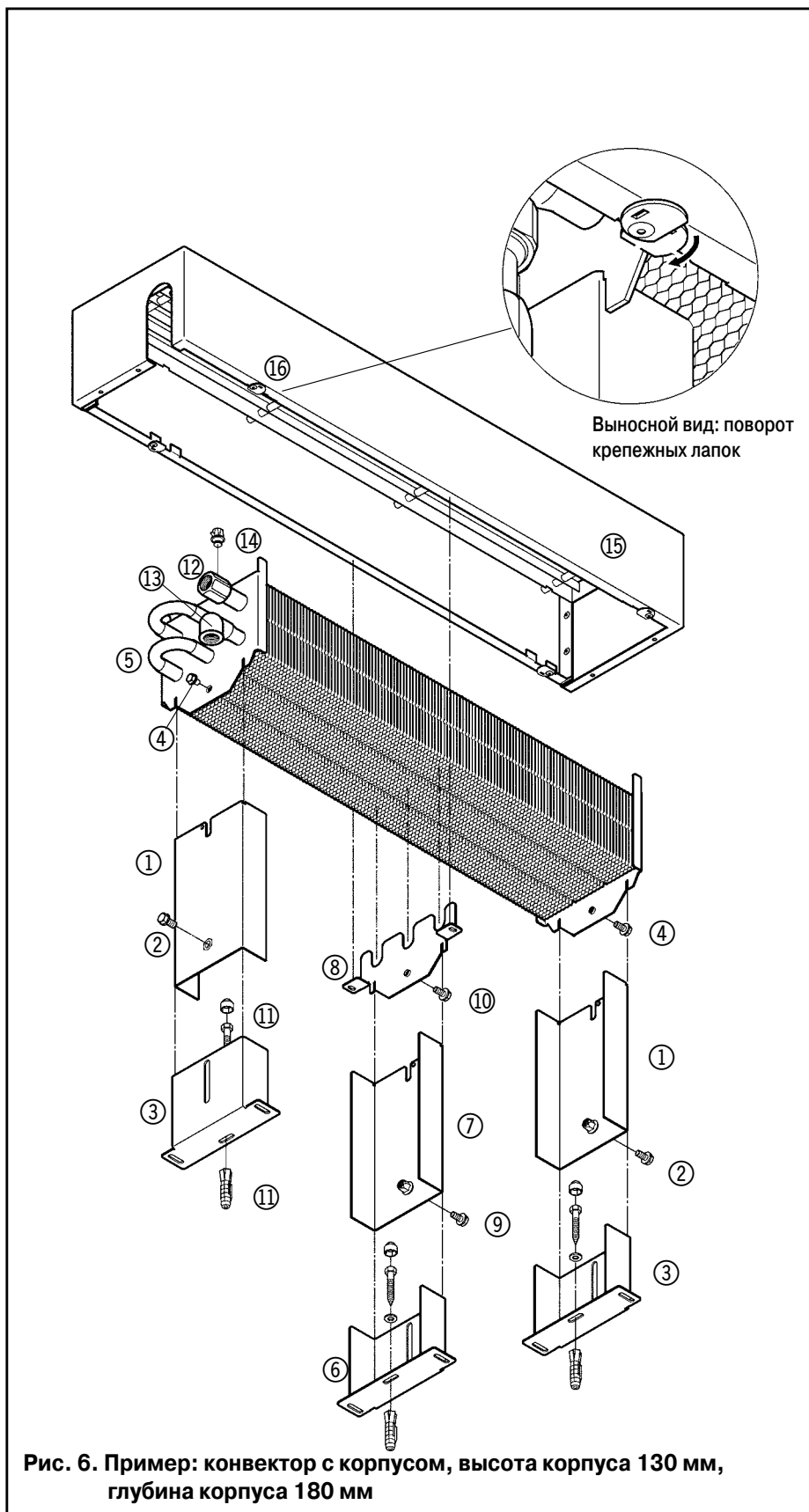


Рис. 6. Пример: конвектор с корпусом, высота корпуса 130 мм, глубина корпуса 180 мм

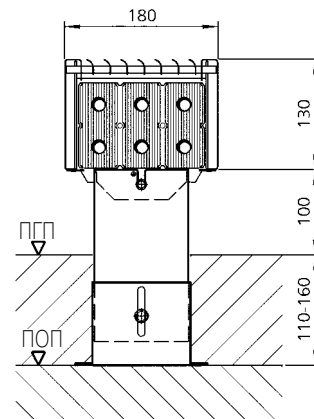


Рис. 7. Вид в разрезе при монтаже на основании пола

ППП = поверхность готового пола;
ПОП = поверхность основания пола

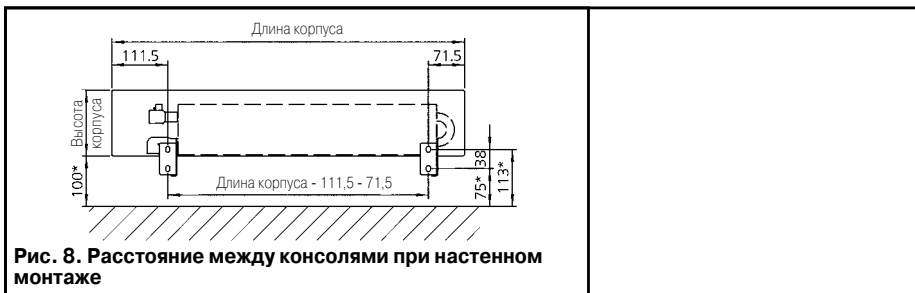


Рис. 8. Расстояние между консолями при настенном монтаже

*Рекомендуемый минимальный зазор

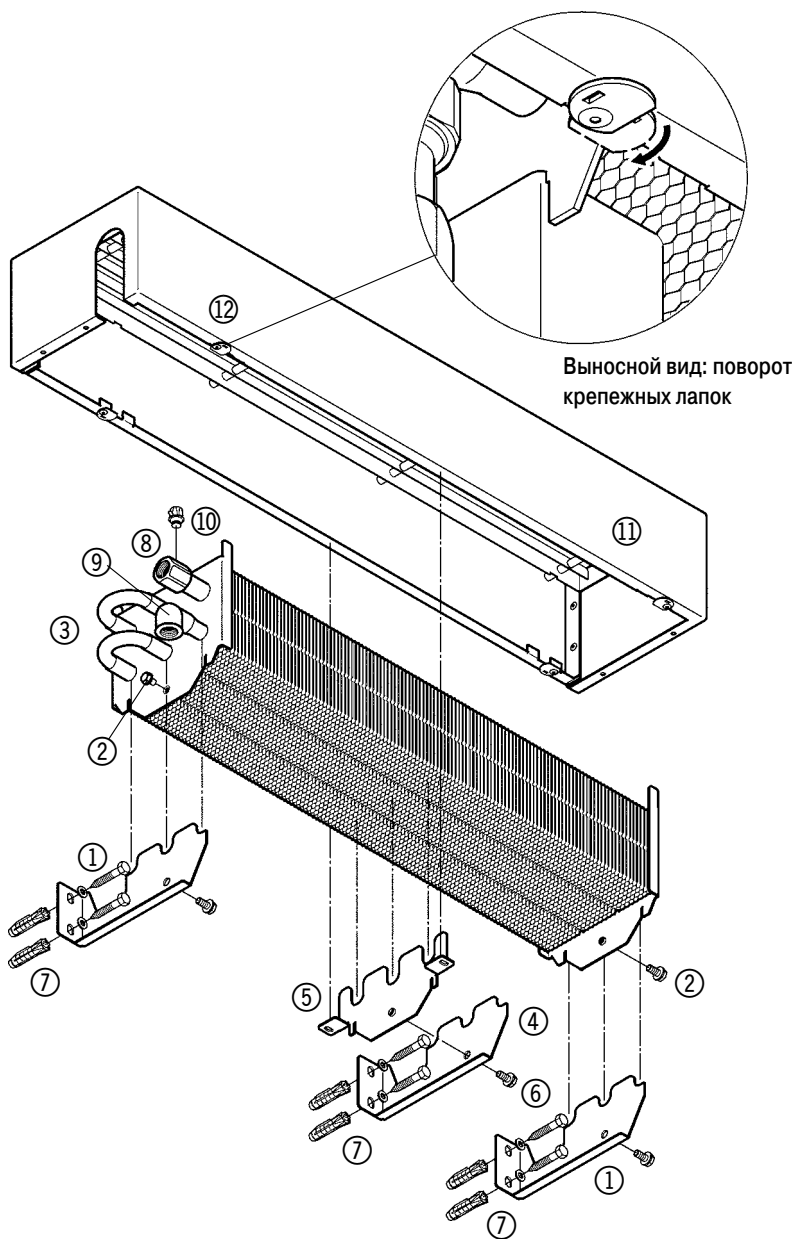


Рис. 9. Пример: конвектор с корпусом, высота корпуса 130 мм, глубина корпуса 180 мм

6. Установка конвекторов с консолями для настенного монтажа

- С помощью настенных консолей ① разметьте отверстия для настенной установки. При этом зазоры и расстояния должны соответствовать указанным на рис. 8.

Для моделей с длиной корпуса 1600 мм и более следует установить дополнительную консоль ④ с несущей панелью ⑤ в качестве промежуточного фиксатора:

- С помощью входящего в комплект поставки винта ⑥ закрепите консоль на несущей панели.
- Разместите консоль посередине между отверстиями под внешние консоли и разметьте отверстия.
- Закрепите настенные консоли с помощью шурупов и дюбелей ⑦ (поставляются заказчиком) и выровняйте их.
- С помощью входящих в комплект поставки винтов ② установите конвектор, закрепив консоли ① на несущих панелях ③ теплообменника. Среднюю консоль (если длина корпуса > 1600 мм) разместите таким образом, чтобы трубы теплообменника вошли в предусмотренные вырезы.
- Подключите входной ⑧ и выходной ⑨ патрубки теплообменника. Для этого можно использовать комплект соединительной арматуры 1/2", (тип 126102), а также терморегулятор, (тип 110210), из комплекта дополнительных принадлежностей Kamrman. На входном патрубке установите воздуховыпускной клапан ⑩.
- Установите соответствующим образом корпус ⑪ на теплообменник PowerKon и поверните крепежные лапки ⑫ под конвектором, как показано на выносном виде.

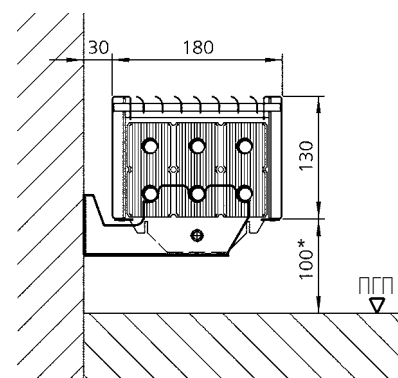


Рис. 10. Разрез при настенном монтаже ПГП = поверхность готового пола

*Рекомендуемый зазор

7. Подвод воды к конвектору

Размеры для установки клапанов		
Высота корпуса, мм	Глубина корпуса, мм	Размеры*
80	130 230	
80	180	
130	130 180 230	

*Размеры относятся к комплекту соединительной арматуры Kamrman, тип 126102 (опция). На рисунках представлены конвекторы с консолями для готового пола

- 1 = Входной патрубок 1/2"
- 2 = Выходной патрубок 1/2"
- 3 = Воздуховыпускной клапан
- 4 = Корпус регулирующего клапана 1/2", вход
- 5 = Терморегулятор
- 6 = Обратный клапан 1/2"

1.26 Напольные конвекторы **PowerKon**

Конвекторы в корпусе с теплообменниками **PowerKon**

Инструкция по монтажу

Размеры подвода воды к конвектору		
Глубина корпуса, мм	Высота корпуса 80 мм*	Высота корпуса 130 мм*
130		
180		
230		

*На рисунках представлены конвекторы с консолями для готового пола

1 = Входной патрубок 1/2"

2 = Выходной патрубок 1/2"

ПРЕДСТАВИТЕЛЬСТВО В СТРАНАХ СНГ
123308 • Москва • 2-й Силикатный проезд 34, офис 305
Тел./Факс: +7 095 744 55 92
e-mail: office-moscow@kampmann.de

KAMPMANN
СИСТЕМЫ ОТОПЛЕНИЯ • ОХЛАЖДЕНИЯ • ВЕНТИЛЯЦИИ

KAMPMANN GMBH • 49794 Lingen (Ems) • Germany
Friedrich-Ebert-Straße • Postfach 60 44
Tel. +49 (591) 7108-0 • Fax +49 (591) 7108-300
info@kampmann.de • www.kampmann.de

