



## Настенная модель с теплообменником PowerKon



Регистрационный номер 6R1168



## Инструкция по монтажу

Сохраняйте данную инструкцию для дальнейшего использования!

# 1.26 Настенные конвекторы **PowerKon PLUS W**

Настенная модель с теплообменником PowerKon

## Инструкция по монтажу

Обозначения:



**Внимание! Опасно!**

*Несоблюдение этого указания может повлечь за собой тяжкие телесные повреждения или материальный ущерб.*



**Опасность поражения электрическим током!**

*Несоблюдение этого указания может повлечь за собой тяжкие телесные повреждения или материальный ущерб вследствие удара электрическим током.*

**Перед началом работ по монтажу и установке внимательно прочитайте данную инструкцию.**

Все лица, принимающие участие в установке, вводе в эксплуатацию или использовании данного продукта, обязаны передавать эту инструкцию специалистам, работающим параллельно с ними или после них, после чего инструкция должна попасть к конечному пользователю или эксплуатационнику. Сохраняйте данную инструкцию до окончательного изъятия прибора из эксплуатации.

**Изменения в содержании или оформлении могут быть внесены без предварительного извещения.**

## Содержание

<b>1. Общие требования по монтажу и эксплуатации</b>	3
<b>2. Указания по технике безопасности</b>	3
<b>3. Комплект поставки</b>	4
<b>4. Монтаж настенного конвектора</b>	5
4.1 Монтаж кронштейнов	5
4.2 Монтаж теплообменника/подключение водяных патрубков	6
4.3 Монтаж кожуха настенного корпуса	7

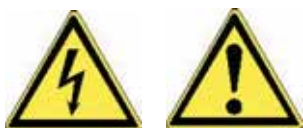


## 1. Общие требования по монтажу и эксплуатации

Настенные конвекторы Кампманн сконструированы по техническим стандартам и в соответствии с принятыми правилами техники безопасности. Однако ненадлежащая установка, неправильный ввод в эксплуатацию или использование прибора не по назначению могут подвергнуть опасности людей или привести к повреждению прибора или другого имущества.

Настенные конвекторы следует использовать только во внутренних помещениях (например, жилых и офисных помещениях, выставочных залах). Конвекторы не рассчитаны на использование в сырых помещениях, например, в плавательных бассейнах, или на улице. Во время установки следует защищать приборы от влажности. В сомнительных случаях следует согласовать возможность использования прибора с изготовителем. Другое или превышающее указанные рамки использование считается ненадлежащим. Ответственность за ущерб, нанесенный вследствие ненадлежащего использования, несет только пользователь прибора. Надлежащее использование прибора включает также соблюдение указаний по монтажу, изложенных в настоящей инструкции.

Монтаж настоящего прибора требует обладания профессиональных знаний в области отопления, охлаждения и вентиляции. Эти знания, которые, как правило, преподаются по программе профессионального образования по двум названным специализациям, не описываются отдельно. За ущерб, нанесенный в ходе ненадлежащего монтажа, отвечает пользователь прибора.



## 2. Указания по технике безопасности

Установка и монтаж электроприборов, а также работы по их техническому обслуживанию могут проводиться только специалистами в области электротехники в соответствии с правилами Союза немецких электротехников. Подключение к сети энергоснабжения должно осуществляться в соответствии с действующими положениями Союза немецких электротехников и директивами организации по энергоснабжению.

Результатом несоблюдения настоящих предписаний или инструкции по эксплуатации могут стать неисправности в работе оборудования с косвенными убытками или получение телесных повреждений. В случае неправильного подключения при путанице проводов жизнь людей подвергается опасности!

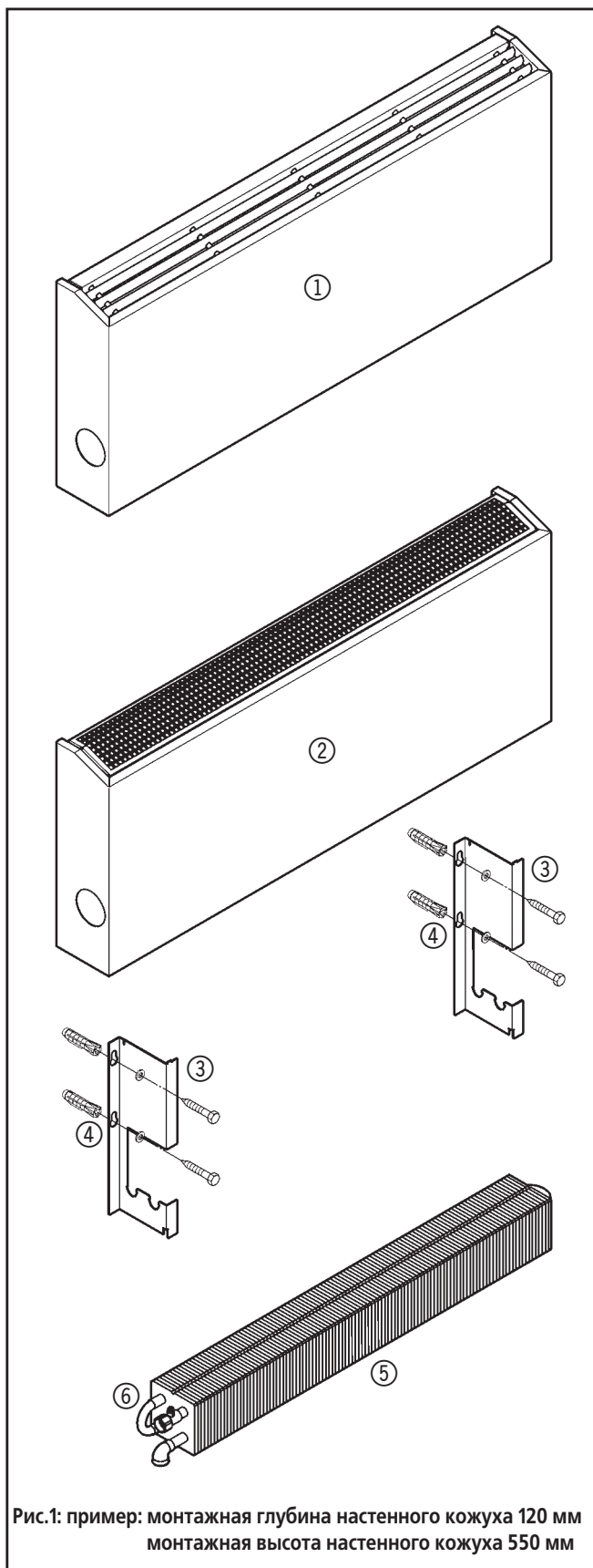
Перед началом всех работ по подключению и обслуживанию следует выключить все обесточенные части установки и предотвратить их повторное включение. В рамках своего профессионального образования специалисты должны среди прочего обладать достаточными знаниями в следующих областях:

- правила техники безопасности и профилактика травматизма,
- директивы и принятые правила обращения с техникой, как, например, положения Союза немецких электротехников,
- Нормы DIN и EN,
- Предписания по профилактике травматизма VBG, VBG4, VBG9a
- DIN VDE 0100, DIN VDE 0105
- EN 60730 (часть 1)
- Предписания (TABs) местной организации по энергоснабжению

# 1.26 Настенные конвекторы PowerKon PLUS W

Настенная модель с теплообменником PowerKon

## Инструкция по монтажу



### 3. Комплект поставки

Комплект поставки для каждого настенного конвектора включает следующие элементы:

- 1 шт. – кожух настенного корпуса с выпуском воздуха через линейную решетку с С-образным профилем ① или с выпуском воздуха через перфорированный профиль ②, с порошковым покрытием, моноблочный конструктивный элемент, с одной стороны имеется вырез под вентиль.
- 1 шт. – медно-алюминиевый теплообменник PowerKon ⑤; с вентиляем для выпуска воздуха – 1 шт. ⑥, поставляется незакрепленным.
- Кронштейны ③, их количество зависит от длины кожуха, крепежные болты и дюбели ④ не входят в комплект поставки
- Дополнительные принадлежности: комплект арматуры для подключения конвектора ⑦, состоящий из:
  - Регулирующий клапан 1/2" осевой формы
  - Запорный резьбовой обратный клапан 1/2", проходной
  - Терморегулятор, белый ⑧

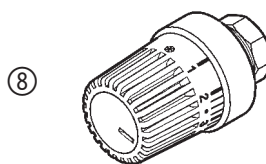


Рис.2: Дополнительные принадлежности: терморегулятор, тип 110210

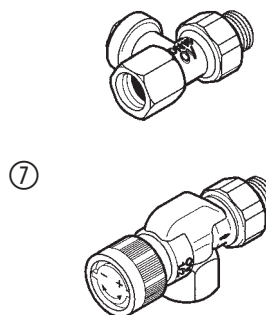
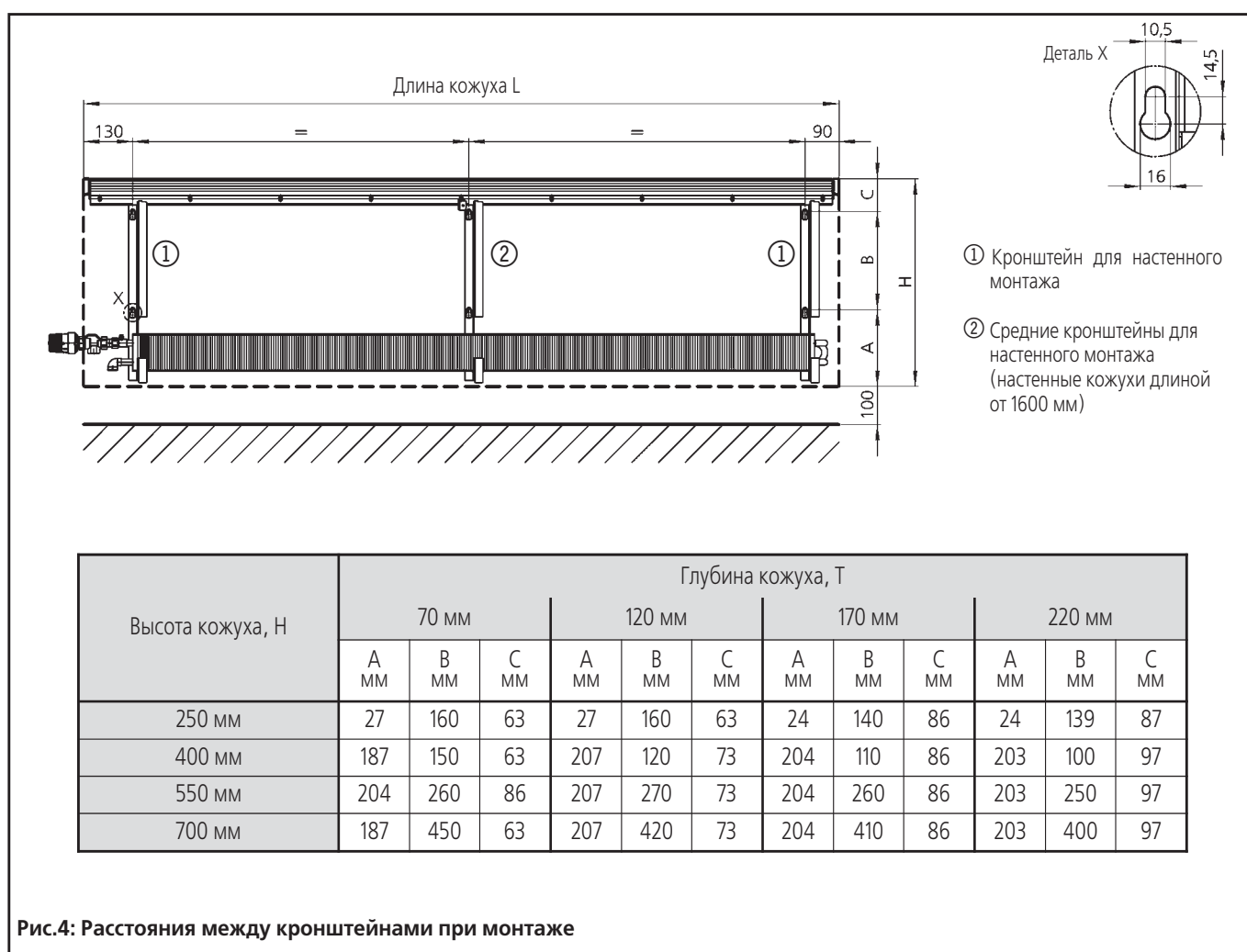


Рис.3: Дополнительные принадлежности: комплект арматуры для подключения конвектора, тип 126102

#### 4. Монтаж настенного конвектора

##### 4.1 Монтаж кронштейнов

- Пометьте с помощью настенных кронштейнов ① отверстия для настенного монтажа. Для этого рассчитайте величины зазоров, как показано на рис. 4, с помощью помещенной ниже таблицы.
- Для настенных кожухов длиной от 1600 мм и выше требуется дополнительный настенный кронштейн ② для установки посередине. Установите кронштейн по центру между отверстиями для внешних кронштейнов и снова отметьте отверстия.
- Закрепите настенные кронштейны болтами и дюбелями (предоставляется заказчиком), выравнивая их при этом.



# 1.26 Настенные конвекторы **PowerKon PLUS W**

Настенная модель с теплообменником PowerKon

## Инструкция по монтажу

### 4.2 Монтаж теплообменника/подключение водяных патрубков

- Разместите конвектор на кронштейнах таким образом, чтобы трубы теплообменника проходили в полукруглые вырезы кронштейна.
- Затем подключите теплообменник в соответствии с рис.5 на прямой ① и обратный ход ②. С этой целью Вы можете использовать арматуру для подключения вентиля 1/2" тип 126102 ④ ⑥ из ассортимента арматуры Кампманн.
- Установите вентиль для выпуска воздуха ③ на патрубок прямого хода. При этом соблюдайте указанные расстояния для монтажа.

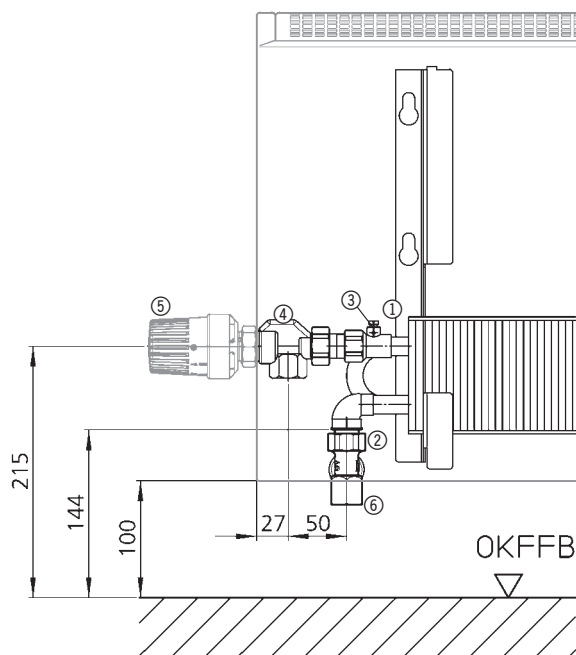


Рис. 5: Размеры для подключения вентиля

- ① Подключение прямого хода 1/2"
- ② Подключение обратного хода 1/2"
- ③ Выпуск воздуха
- ④ Нижняя часть термовентилей 1/2" (дополнительные принадлежности)
- ⑤ Терморегулятор (дополнительные принадлежности)
- ⑥ Запорный резьбовой обратный клапан 1/2" (дополнительные принадлежности)

\*Размеры относятся к комплекту соединительной арматуры Кампманн тип 126102 для подключения конвектора (дополнительные принадлежности)

**Рис.6: Размеры водяных патрубков**

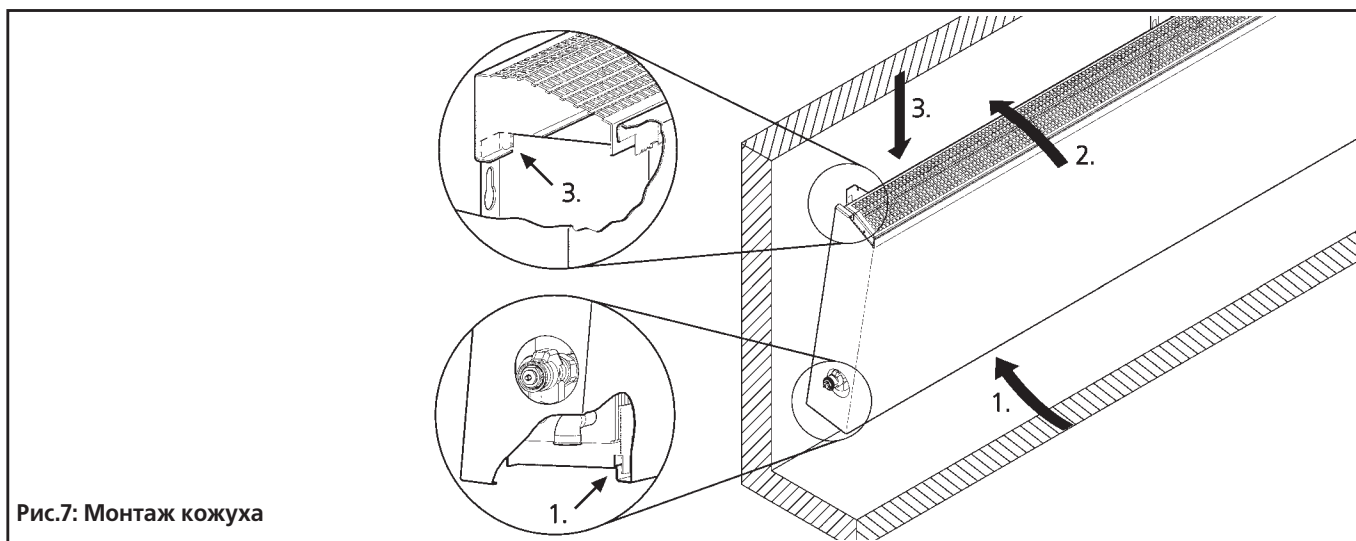
Глубина кожуха 70 мм:	Глубина кожуха 120 мм:
<p>Пример: с перфорированным профилем</p>	<p>Пример: с линейной решеткой с С-образным профилем</p>
Глубина кожуха 170 мм:	Глубина кожуха 220 мм:
<p>Пример: с линейной решеткой с С-образным профилем</p>	<p>Пример: с перфорированным профилем</p>

① Входной патрубок 1/2"

② Выходной патрубок 1/2"

### 4.3 Монтаж кожуха

- Поставьте кожух с вырезом под вентиль на кронштейны и теплообменник надлежащим образом в соответствии с рис.7. Соблюдайте расстояния, указанные на рис. 8 стр. 8.
- Затем установите терморегулятор типа 110210 (5) согласно рис.5.



**Рис.7: Монтаж кожуха**

# 1.26 Настенные конвекторы PowerKon<sup>PLUS</sup> W

Настенная модель с теплообменником PowerKon

## Инструкция по монтажу

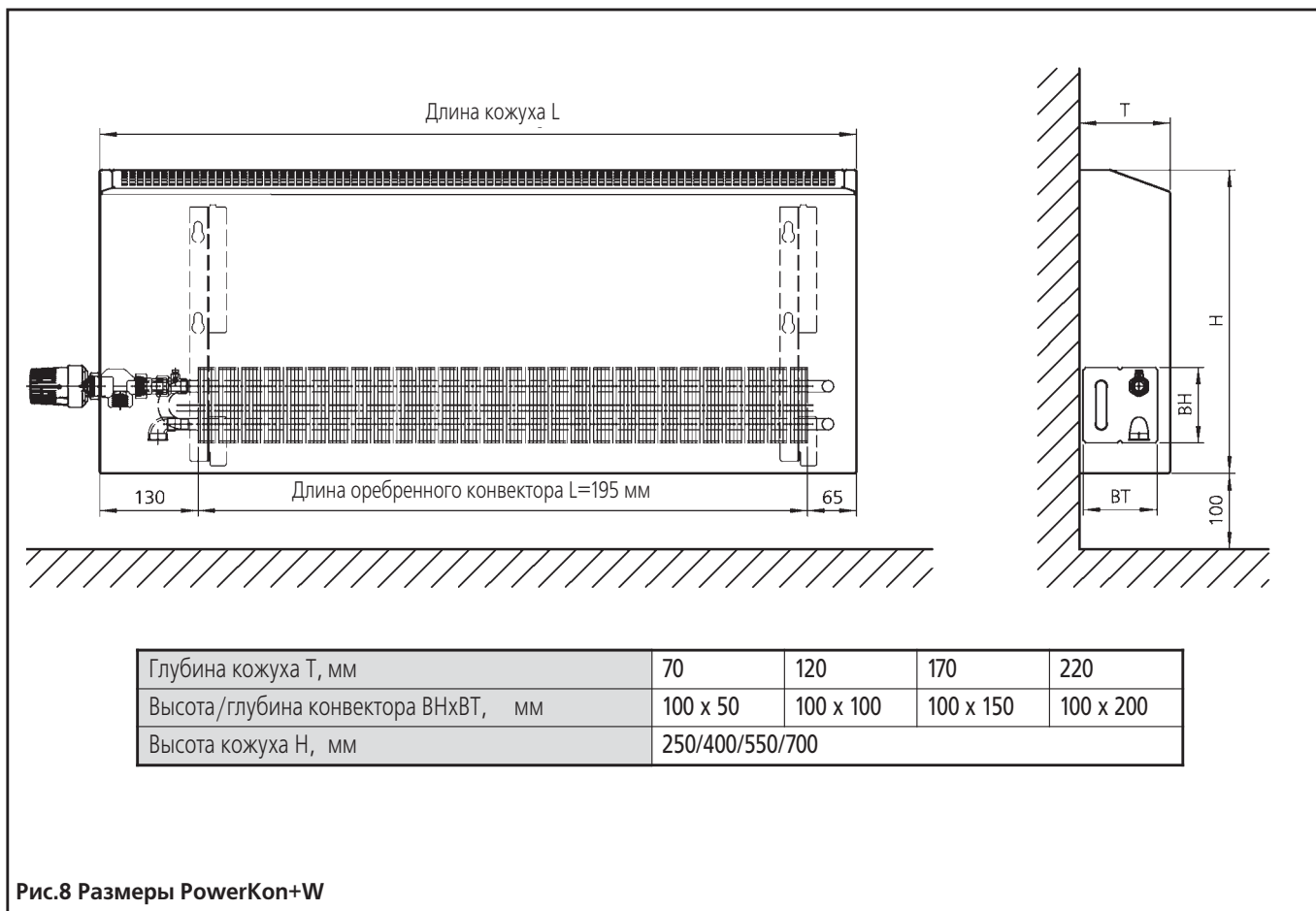


Рис.8 Размеры PowerKon+W

**KAMPMANN**  
СИСТЕМЫ ОТОПЛЕНИЯ • ОХЛАЖДЕНИЯ • ВЕНТИЛЯЦИИ

KAMPMANN GMBH · 49794 LINGEN (EMS)  
Friedrich-Ebert-Straße · Postfach 6044  
Tel. (05 91) 71 08-0 · Fax (05 91) 71 08-300  
info@kampmann.de · www.kampmann.de

