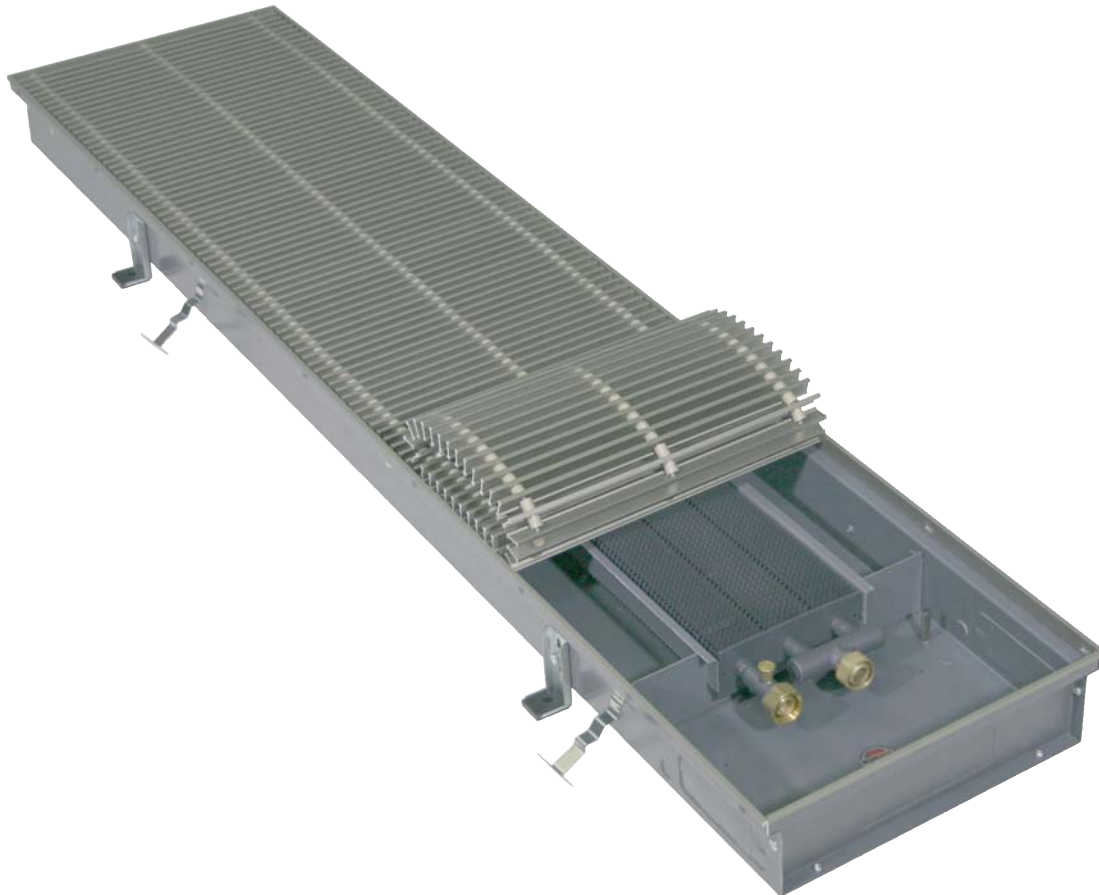




Встраиваемые в пол конвекторы



Инструкция по эксплуатации и монтажу

Сохраняйте данную инструкцию для дальнейшего использования!
Внимательно изучите данную инструкцию перед вводом изделия в эксплуатацию!

1.45 Katherm NK - конвекторы с естественной конвекцией

Встраиваемые в пол конвекторы

Инструкция по эксплуатации и монтажу

Обозначения:



Внимание!
Опасность!

Невыполнение данного требования может стать причиной травм или повреждения оборудования.



Опасность поражения электрическим током!

Невыполнение данного требования может привести к поражению электрическим током или повреждению оборудования.

Перед началом монтажных работ внимательно изучите данную инструкцию!

Все указания по монтажу, вводу в эксплуатацию и эксплуатации прибора проверены на практике. Сохраняйте данную инструкцию, так как она может понадобиться при следующем монтаже прибора.

В связи с постоянным совершенствованием конструкции технические характеристики и внешний вид агрегатов могут быть изменены без предварительного уведомления.

Содержание

1. Требования по безопасности	2
2. Общие требования по монтажу	3
3. Исполнения/Комплект поставки	4
4. Выравнивание/Гидравлическое подключение	4
5. Терморегулирующий вентиль • Термозлектрический клапан	4
6. Заливка и выравнивание пола	4
7. Гидравлическое подключение • Прокладка труб	5-6
8. Монтаж регулируемых по высоте ножек, устойчивых к нагрузкам, возникающим при движении (ходьбе) по прибору	7
9. Количество принадлежностей для монтажа	8
10. Техническое обслуживание	8
11. Возможности комбинирования регулирующих устройств	9



1. Требования по безопасности

Монтаж и техническое обслуживание электрических компонентов прибора должны выполнять квалифицированные специалисты с соблюдением требований ПУЭ. Несоблюдение требований ПУЭ и настоящей инструкции по эксплуатации может привести к выходу конвектора и другого оборудования из строя, нанесению ущерба и созданию опасных для ситуаций. Неправильное подключение к сети электропитания опасно для жизни!

Перед выполнением работ, связанных с подключением и обслуживанием электрических компонентов конвектора, необходимо отключить электропитание и предусмотреть меры по предотвращению его несанкционированного включения.



2. Общие требования по монтажу

Встраиваемые в пол конвекторы Kampmann серии **Katherm NK** соответствуют современному уровню развития техники и требованиям нормативных документов по безопасности. Следует, однако, помнить, что несоблюдение требований по монтажу, вводу в эксплуатацию и эксплуатации может привести к повреждению оборудования, материальному ущербу и травмам.

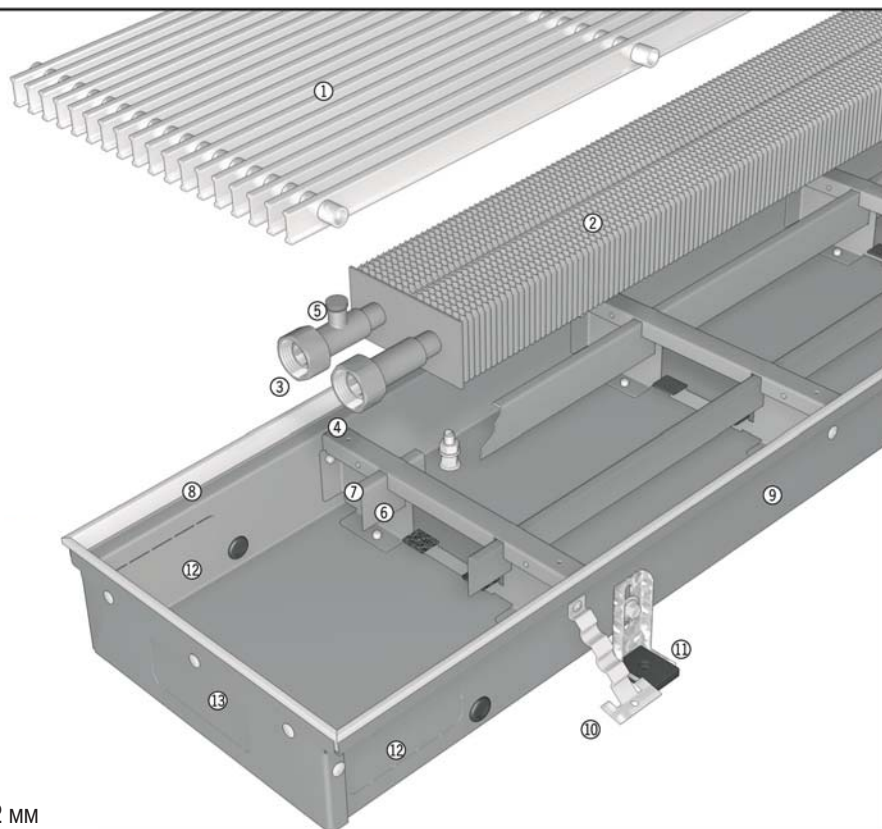
Katherm NK = конвекторы с естественной конвекцией

Конвекторы **Katherm NK** (высота прибора 92/120/150/200 мм) предназначены для отопления торговых, жилых и административных помещений и должны использоваться строго по назначению. Данные приборы не предназначены для наружной установки и для эксплуатации во влажной среде (например, в помещениях плавательных бассейнов). При проведении монтажа отопительные приборы должны быть надежно защищены от влаги. При возникновении любых вопросов обращайтесь за помощью к специалистам фирмы. Всю ответственность за любые повреждения отопительных приборов, возникшие в результате неправильной эксплуатации или в результате использования не по назначению, несет пользователь. На данные повреждения гарантия фирмы-изготовителя не распространяется. Следует неукоснительно соблюдать содержащиеся в данной инструкции требования по безопасности, эксплуатации, техническому обслуживанию и ремонту.

Монтаж конвекторов должны выполнять квалифицированные специалисты, обладающие достаточными знаниями в области отопления, вентиляции и кондиционирования. Эти знания приобретаются в процессе профессионального образования и не являются предметом обсуждения данной инструкции. Всю ответственность за любые повреждения, произошедшие в результате неправильно проведенного монтажа, несет владелец оборудования.

Katherm NK

- 1 Прямая (рулонная) решетка
- 2 Теплообменник PowerKon с патрубками типа "евроконус"
- 3 Входной патрубок 1/2"
- 4 Выходной патрубок 1/2"
- 5 Воздуховыпускной клапан
- 6 Направляющая перегородка
- 7 Стальные кронштейны
- 8 Рама того же цвета, что и решетка
- 9 Отопительный канал из оцинкованного стального листа, окрашенного в графитовый цвет
- 10 Анкер для крепления к полу
- 11 Монтажная звукопоглощающая ножка
- 12 Отверстия для подсоединения трубопроводов со стороны помещения / окна
- 13 Отверстия для подсоединения трубопроводов с торцевой стороны

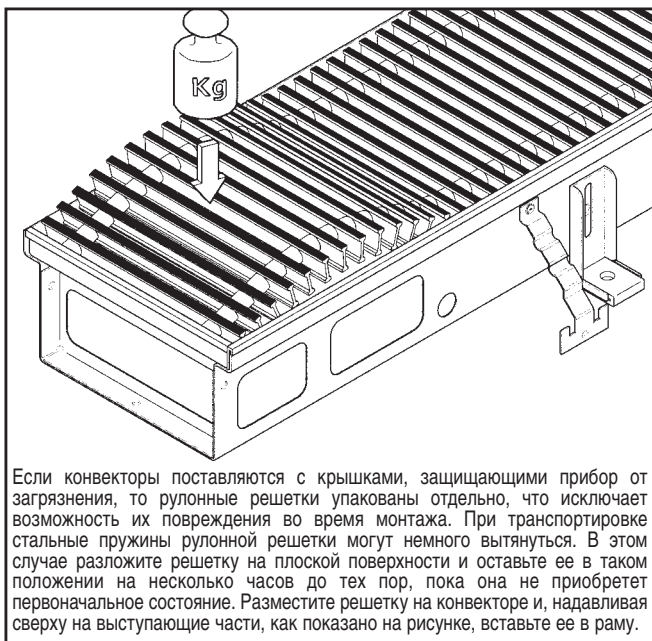
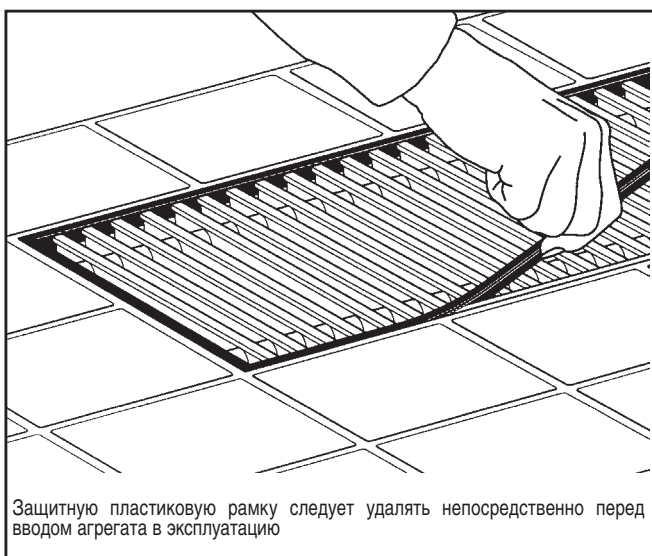
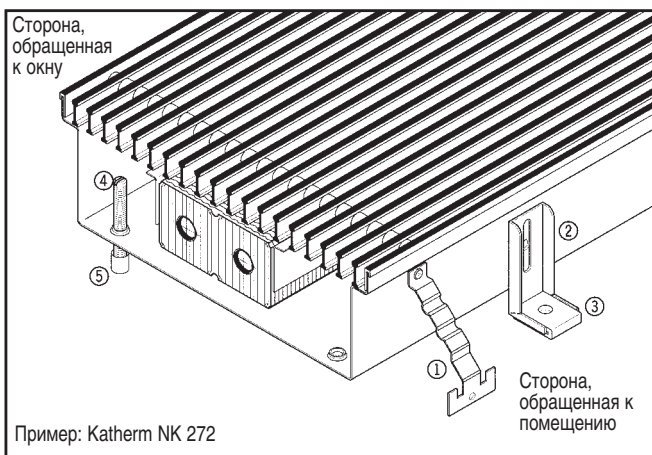


Пример: **KathermNK 272**; высота прибора 92 мм

1.45 Katherm NK - конвекторы с естественной конвекцией

Встраиваемые в пол конвекторы

Инструкция по эксплуатации и монтажу



3. Исполнения / Комплект поставки

Встраиваемые в пол конвекторы поставляются комплектами, в состав которых входят:

- Анкеры (поз. 1)
- Боковые регулируемые по высоте ножки (поз. 2), установленные сбоку корпуса, с резиновыми виброизолирующими прокладками (поз. 3) для монтажа на ровном бетонном полу; без винтов и дюбелей.
- Внутренние регулируемые по высоте ножки (поз. 4), устанавливаемые со стороны окна, со звукоизолирующими колпачками (поз. 5) (при установке аппаратов на ровном бетонном полу колпачки не используются)
- Дополнительная принадлежность: регулируемые по высоте ножки, выдерживающие внешние нагрузки (монтаж см. на стр. 7)

4. Выравнивание / Монтаж трубопроводов

Удалите с конвектора защитный упаковочный пластик и картон.

- Разместите теплообменник PowerKon в помещении.
- Выровняйте корпус конвектора в горизонтальной плоскости и установите боковые и внутренние регулируемые по высоте ножки.
- Расстояние до окна должно составлять приблизительно 80 - 200 см.
- Для подсоединения труб водяного контура на корпусе прибора (с передней, задней и боковых сторон) имеются подготовленные отверстия (см. стр. 5). Освободите необходимое для подключения трубопровода отверстие. Установите терморегулирующий клапан, плотно вкрутив его вместе с уплотнением.
- Подсоедините подающий и обратный трубопроводы.
- Испытайте систему под давлением.
- Поместите эту инструкцию под пластиковую упаковку, так, чтобы ее в дальнейшем смогли увидеть электрики и строительные рабочие при заливке и выравнивании пола.
- Установите решетку и закройте конвектор. Конвектор должен быть надежно защищен от попадания цементного раствора и других загрязнений.

5. Терморегулирующий вентиль * Термoeлектрический клапан

Закрепите трубку диаметром 23 мм для прокладки в ней капиллярной трубки терморегулирующего вентиля или кабеля термoeлектрического привода.

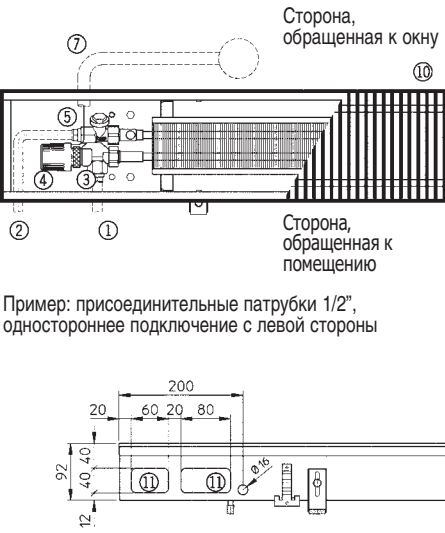
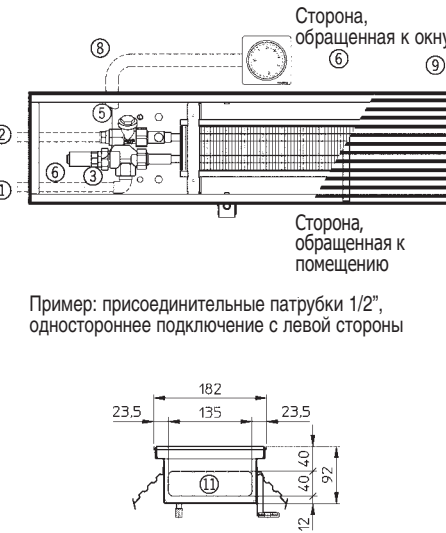

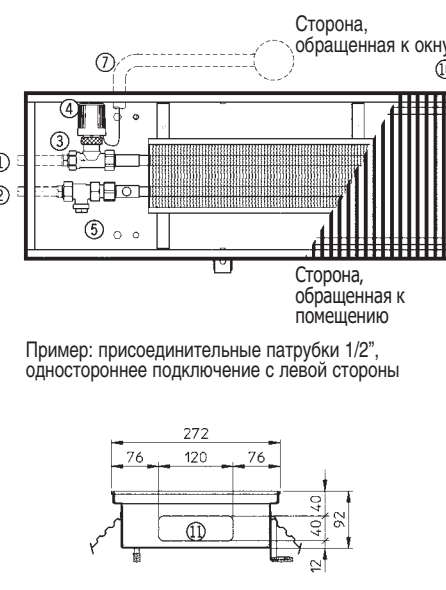
6. Заливка и выравнивание пола

- Перед заливкой и выравниванием пола необходимо:
- убедиться в том, что трубы подсоединены правильно;
- убедиться в том, что электрическое подключение выполнено правильно;
- убедиться в том, что высота конвектора относительно уровня пола и положение прибора относительно окна, являются правильными;
- тщательно закрыть решетку пластиковым упаковочным материалом (попадание внутрь упаковки цемента может повредить решетку);
- проверить наличие и положение анкеров (анкеры должны быть правильно отогнуты в стороны);
- проверить наличие надлежащей звукоизоляции под корпусом конвектора (не используется при монтаже в фальшполах);
- необходимо исключить звуковые мостики между аппаратом и бетонным основанием пола, особенно вокруг регулируемых по высоте ножек;
- проверить, установлена ли трубка для прокладки капиллярной трубки терморегулирующего вентиля или кабеля термoeлектрического привода;
- убедиться в том, что все отверстия конвектора закрыты и надлежащим образом уплотнены (дополнительная изоляция для наливного пола).

Внимание!

Конвектор должен быть установлен так, чтобы его корпус не испытывал нагрузок со стороны основания и покрытия пола (например, паркетного). При необходимости обеспечьте компенсационные швы.

7. Подсоединение водяного контура * Расположение отверстий для прокладки труб

Исполнение	Подсоединения со стороны помещения / окна	Подсоединения с торца
<p>KathermNK 182</p> <ul style="list-style-type: none"> ① Подающая труба ② Обратная труба ③ Клапан 1/2", угловой, тип 246909 ④ Термoeлектрический сервопривод, тип 146905 ⑤ Запорный клапан обратной трубы (не входит в комплект поставки) ⑥ Термостат с дистанционной настройкой, тип 146907 ⑦ Трубка диаметром 23 мм для прокладки кабеля термoeлектрического привода (не входит в комплект поставки). ⑧ Трубка диаметром 23 мм для прокладки капиллярной трубки термостата с дистанционной настройкой (не входит в комплект поставки) ⑨ Пример монтажа с прямой решеткой ⑩ Пример монтажа с рулонной решеткой ⑪ Подготовленные отверстия для монтажа труб. 	 <p>Сторона, обращенная к окну</p> <p>Сторона, обращенная к помещению</p> <p>Пример: присоединительные патрубki 1/2", одностороннее подключение с левой стороны</p>	 <p>Сторона, обращенная к окну</p> <p>Сторона, обращенная к помещению</p> <p>Пример: присоединительные патрубki 1/2", одностороннее подключение с левой стороны</p>
<p>KathermNK 272</p> <ul style="list-style-type: none"> ① Подающая труба ② Обратная труба ③ Клапан 1/2", проходной, тип 146909 ④ Термoeлектрический сервопривод, тип 146905 ⑤ Запорный клапан обратной трубы (не входит в комплект поставки) ⑥ Термостат с дистанционной настройкой, тип 146907 ⑦ Трубка диаметром 23 мм для прокладки кабеля термoeлектрического привода (не входит в комплект поставки). ⑧ Трубка диаметром 23 мм для прокладки капиллярной трубки термостата с дистанционной настройкой (не входит в комплект поставки) ⑨ Пример монтажа с прямой решеткой ⑩ Пример монтажа с рулонной решеткой ⑪ Подготовленные отверстия для монтажа труб. 	 <p>Сторона, обращенная к окну</p> <p>Сторона, обращенная к помещению</p> <p>Пример: присоединительные патрубki 1/2", одностороннее подключение с левой стороны</p>	 <p>Сторона, обращенная к окну</p> <p>Сторона, обращенная к помещению</p> <p>Пример: присоединительные патрубki 1/2", одностороннее подключение с левой стороны</p>

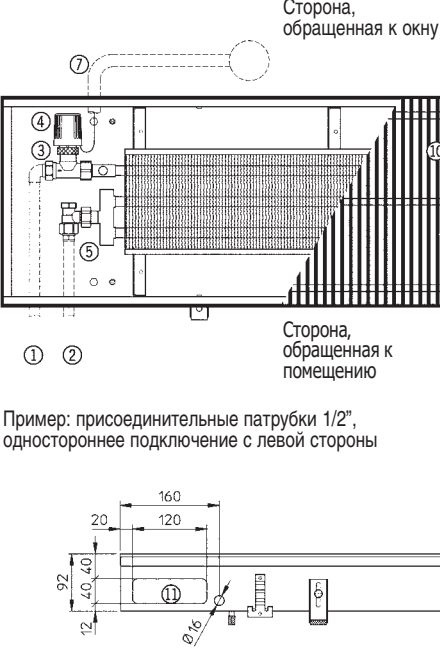
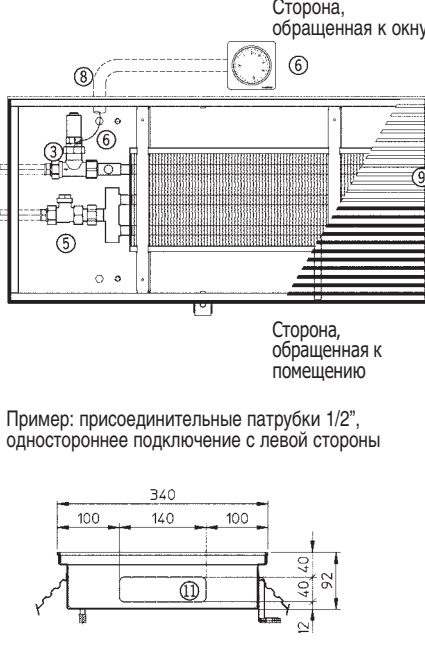
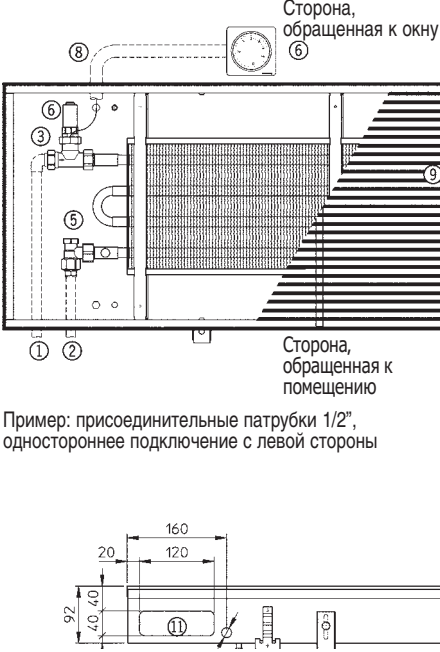
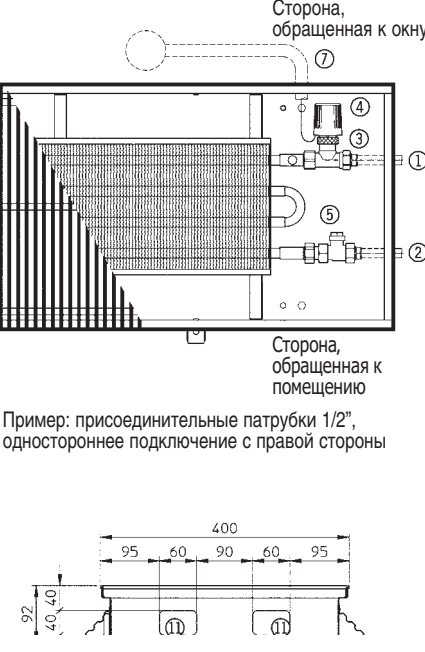
* Вид боковой панели с отверстиями для прокладки трубопроводов показан только для модели Katherm NK высотой 92 мм.

1.45 Katherm NK - конвекторы с естественной конвекцией

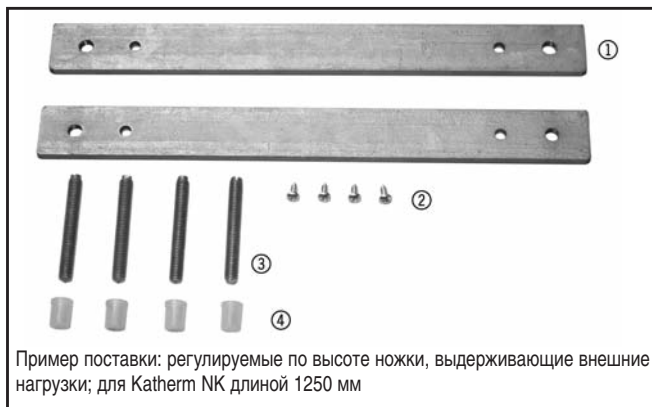
Встраиваемые в пол конвекторы

Инструкция по эксплуатации и монтажу

7. Подсоединение водяного контура * Расположение отверстий для прокладки труб

Исполнение	Подсоединения со стороны помещения / окна	Подсоединения с торца
<p>KathermNK 340</p> <ul style="list-style-type: none"> ① Подающая труба ② Обратная труба ③ Клапан 1/2", проходной, тип 146909 ④ Термoeлектрический сервопривод, тип 146905 ⑤ Запорный клапан обратной трубы ⑥ Термостат с дистанционной настройкой, тип 146907 ⑦ Трубка диаметром 23 мм для прокладки кабеля термoeлектрического привода (не входит в комплект поставки). ⑧ Трубка диаметром 23 мм для прокладки капиллярной трубки термостата с дистанционной настройкой (не входит в комплект поставки) ⑨ Пример монтажа с прямой решеткой ⑩ Пример монтажа с рулонной решеткой ⑪ Подготовленные отверстия для монтажа труб. 	<p>Сторона, обращенная к окну</p>  <p>Сторона, обращенная к помещению</p> <p>Пример: присоединительные патрубki 1/2", одностороннее подключение с левой стороны</p>	<p>Сторона, обращенная к окну</p>  <p>Сторона, обращенная к помещению</p> <p>Пример: присоединительные патрубki 1/2", одностороннее подключение с левой стороны</p>
<p>KathermNK 400</p> <ul style="list-style-type: none"> ① Подающая труба ② Обратная труба ③ Клапан 1/2", проходной, тип 146909 ④ Термoeлектрический сервопривод, тип 146905 ⑤ Запорный клапан обратной трубы (не входит в комплект поставки) ⑥ Термостат с дистанционной настройкой, тип 146907 ⑦ Трубка диаметром 23 мм для прокладки кабеля термoeлектрического привода (не входит в комплект поставки). ⑧ Трубка диаметром 23 мм для прокладки капиллярной трубки термостата с дистанционной настройкой (не входит в комплект поставки) ⑨ Пример монтажа с прямой решеткой ⑩ Пример монтажа с рулонной решеткой ⑪ Подготовленные отверстия для монтажа труб. 	<p>Сторона, обращенная к окну</p>  <p>Сторона, обращенная к помещению</p> <p>Пример: присоединительные патрубki 1/2", одностороннее подключение с левой стороны</p>	<p>Сторона, обращенная к окну</p>  <p>Сторона, обращенная к помещению</p> <p>Пример: присоединительные патрубki 1/2", одностороннее подключение с правой стороны</p>

* Вид боковой панели с отверстиями для прокладки трубопроводов показан только для модели Katherm NK высотой 92 мм.



8. Монтаж регулируемых по высоте ножек, выдерживающих внешние нагрузки

В комплект поставки регулируемых ножек входят:

- Стальная полоса 1 – 1 шт.
- Самонарезающий винт 2 – 2 шт.
- Резьбовой стержень М8 с изоляцией от ударного шума 4 – 2 шт.

Количество поставляемых регулирующих ножек зависит от длины конвектора Katherm NK.

Чтобы предотвратить царапание и другие повреждения конвектора Katherm NK и решетки следует закрыть поверхность пола, например, картоном.

Удаление заглушек перед установкой резьбовых стержней (рис. А)
Снимите с конвектора Katherm NK решетку.



Внимание!

Монтажные работы проводите с особой осторожностью. Не допускайте повреждения теплообменника и корпуса конвектора. Не допускайте падения прибора. Закройте поверхность пола картоном или другим подобным материалом.

Установка стальных полос (рис. В)

Установите на нижней части прибора стальную полосу и закрепите ее двумя самонарезающими винтами.

Вкрутите в стальную полосу 2 резьбовых стержня М8 так, чтобы шлицы были направлены вверх.

Прикрутите снизу резьбовых стержней звукоизолирующие колпачки.



Регулирование по высоте (рис. С)

Установите конвектор Katherm NK на место монтажа.

Вставьте отвертку в паз резьбового стержня и отрегулируйте высоту ножки.



1.45 Katherm NK - конвекторы с естественной конвекцией

Встраиваемые в пол конвекторы

Инструкция по эксплуатации и монтажу

9. Количество принадлежностей для монтажа

Длина канала [ММ]	Количество монтажных единиц
850	2
1250	2
1750	2
2250	2
2750	2
3250	2
3750	3
4250	3
4750	3
5000	3

10. Техническое обслуживание

Указания

Техническое обслуживание встраиваемых в пол конвекторов **Katherm NK** проводится только квалифицированными специалистами с учетом руководства по монтажу и эксплуатации, в том числе настоящих указаний. Для обеспечения длительного функционирования и высокой производительности оборудования **Katherm NK** необходимо регулярно проводить его технический осмотр и профилактику.

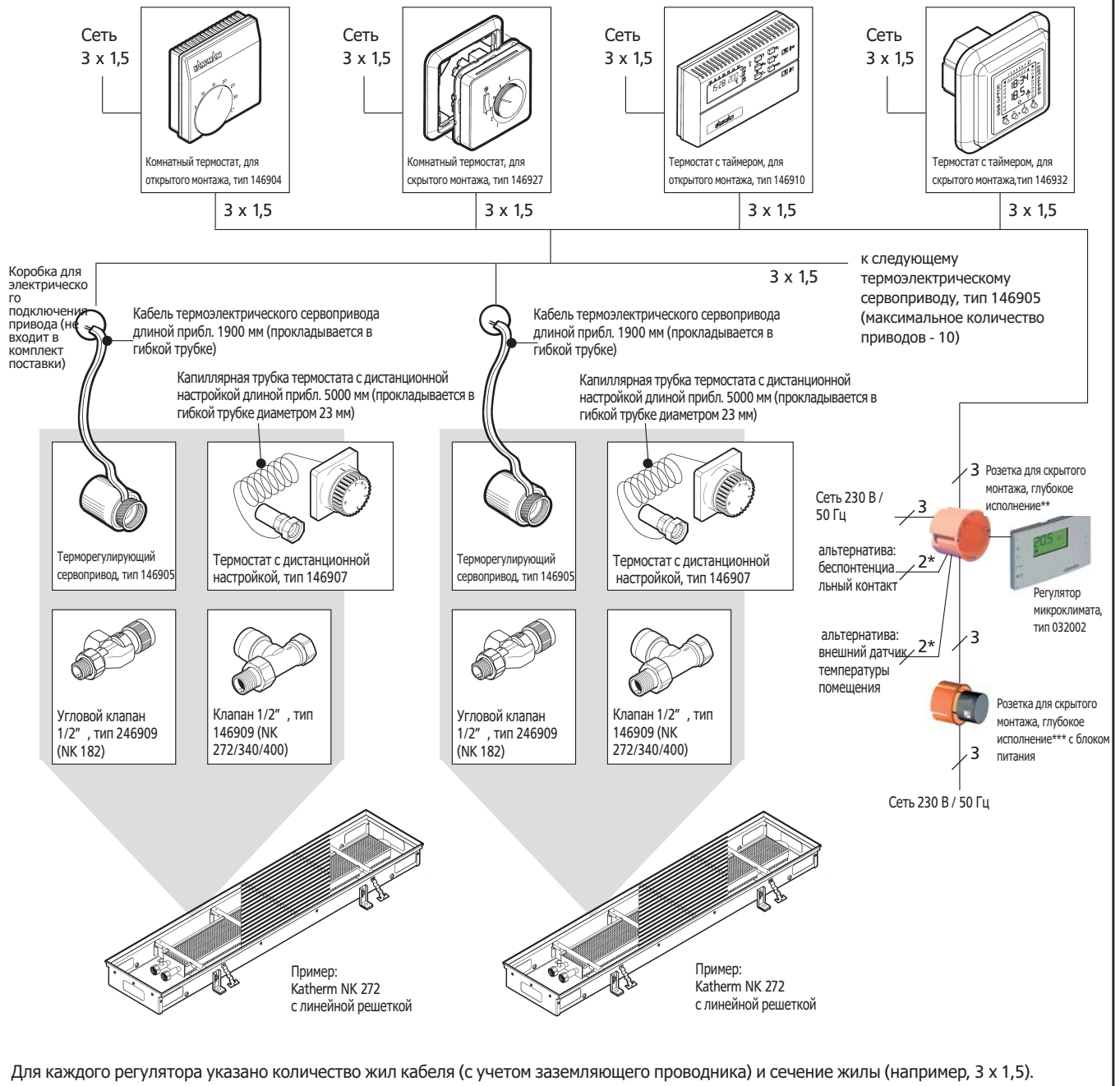
Теплообменник

- Проверяйте встроенный теплообменник не реже одного раза в полгода на предмет его загрязнения и возможных повреждений. Применяйте также визуальный контроль.
- В случае загрязнения осторожно пропылесосьте теплообменник.

Клапаны

- Подобным образом следует проверять и клапаны, не реже 1 раз в год, в том числе, на их герметичность (визуальный контроль)!

11. Возможности комбинирования регулирующих устройств



** Для регулятора микроклимата необходимо предусмотреть скрытый монтаж «глубокого исполнения 60 мм»

*** Для скрытого блока питания следует предусмотреть скрытый монтаж «глубокого исполнения 60 мм»

При проведении скрытого монтажа необходимо соблюдать следующие условия:

- Монтаж должен быть выполнен таким образом, чтобы в дальнейшем было возможным проведение работ по обслуживанию.
- Для закрытия скрытого блока питания заказчику следует предусмотреть фальшпол.
- Скрытый блок питания должен быть смонтирован вблизи, но не в непосредственной близости от регулятора микроклимата.

К одному регулятору микроклимата можно подключать не более 10 шт. 2-трубных систем **Katherm NK**. Следует соблюдать указанные длины кабелей.

1.45 Katherm NK - конвекторы с естественной конвекцией

Встраиваемые в пол конвекторы

Инструкция по эксплуатации и монтажу

Обзор типов клапанов					
Присоединительный размер и тип клапана		NK 128	NK 272	NK 340	NK 400
Корпус клапана	Присоединительный размер	1/2" Тип 246909	1/2" Тип 146909	1/2" Тип 146909	1/2" Тип 146909

Пример регулирования 1

Для регулирования используется комнатный термостат и соответствующее количество клапанов с сервоприводами. С помощью термостата задается необходимая температура воздуха в помещении. Если температура опускается ниже заданного значения, то термoeлектрический привод открывает клапан подачи воды.

Пример регулирования 2

Если электрическое регулирование не требуется, то для всех клапанов используются термостаты с дистанционной настройкой, тип 146907, и капиллярная трубка длиной 5 метров. Термостаты используются в качестве регуляторов температуры воды. Капиллярная трубка прокладывается в трубке диаметром 23 мм.