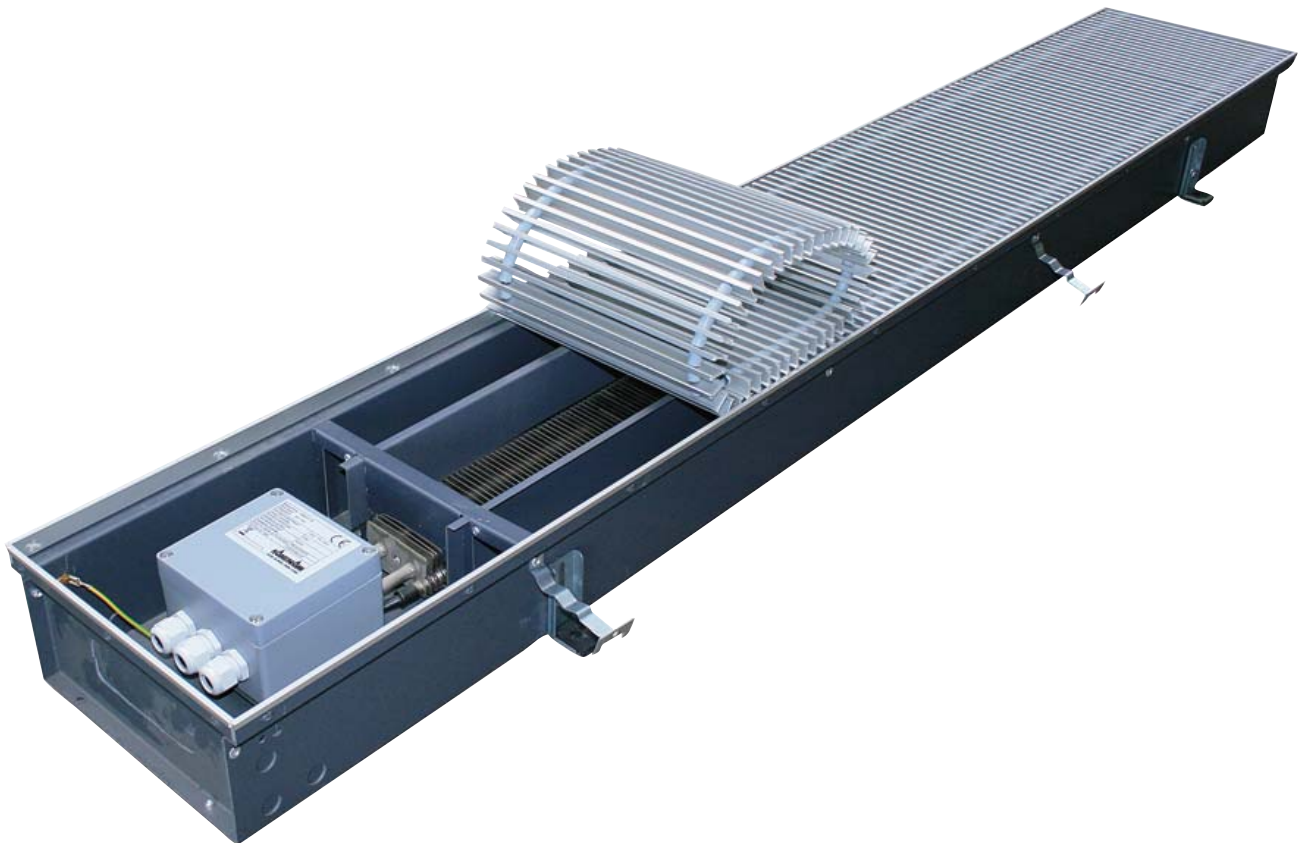




Встраиваемые в пол конвекторы с электрическим теплообменником



Инструкция по эксплуатации и монтажу

Сохраняйте данную инструкцию и обращайтесь к ней при возникновении вопросов!
Внимательно изучите данную инструкцию перед вводом изделия в эксплуатацию!

2.45 Katherm NE – естественная конвекция с электрическим теплообменником

Встраиваемые в пол конвекторы с электрическим теплообменником

Инструкция по монтажу и эксплуатации

Обозначения:



Внимание! Опасно!

Невыполнение данного требования может стать причиной тяжелых травм или повреждения оборудования.



Опасность поражения электрическим током!

Невыполнение данного требования может привести к поражению электрическим током или повреждению оборудования.

Перед началом монтажных и сборочных работ внимательно изучите данную инструкцию!

Все указания по монтажу, вводу в эксплуатацию и эксплуатации прибора проверены на практике. Сохраняйте данную инструкцию, так как она может понадобиться при следующем монтаже прибора.

В связи с постоянным совершенствованием конструкции технические характеристики и внешний вид агрегатов могут быть изменены без предварительного уведомления!

Содержание

1. Общие требования по монтажу и эксплуатации	2
2. Требования по безопасности	3
3. Исполнения/комплект поставки	4
4. Выравнивание / Монтаж	4
5. Заливка и выравнивание пола	4
6. Монтаж решеток	5
7. Монтаж регулируемых по высоте ножек, устойчивых к нагрузкам	6
8. Размеры и теплопроизводительность	7
9. Электроподключение	8
9.1 Требования по безопасности	8
9.2 Выполнение электроподключений	9
9.3 Варианты регулирующих устройств	9
9.4 Регулирование	10
9.5 Аварийное отключение	10
9.6 Подключение	11
9.7 Значения потребляемой мощности	11



1. Требования по безопасности

Сборку, монтаж и техническое обслуживание электрических агрегатов должен проводить только квалифицированный специалист-электрик. Подключение должно проводиться в соответствии с действующими предписаниями VDE и директивами VDU.

Несоблюдение указанных предписаний и настоящей инструкции по эксплуатации может привести к нанесению ущерба и созданию опасных для людей ситуаций. Неправильное подключение к сети электропитания опасно для жизни!

Перед подключением или техническим обслуживанием отключите прибор и обеспечьте защиту от несанкционированного включения.



В корпусе прибора предусмотрены соответствующие отверстия для монтажа кабелей выравнивания потенциала.



2. Общие требования по монтажу и эксплуатации

Встраиваемые в пол конвекторы Kampran серии **Katherm NE** соответствуют современному уровню развития техники и требованиям нормативных документов по безопасности. Следует, однако, помнить, что несоблюдение требований по монтажу, вводу в эксплуатацию и эксплуатации может привести к повреждению оборудования, материальному ущербу и травмам.

Katherm NE = естественная конвекция с электрическим теплообменником

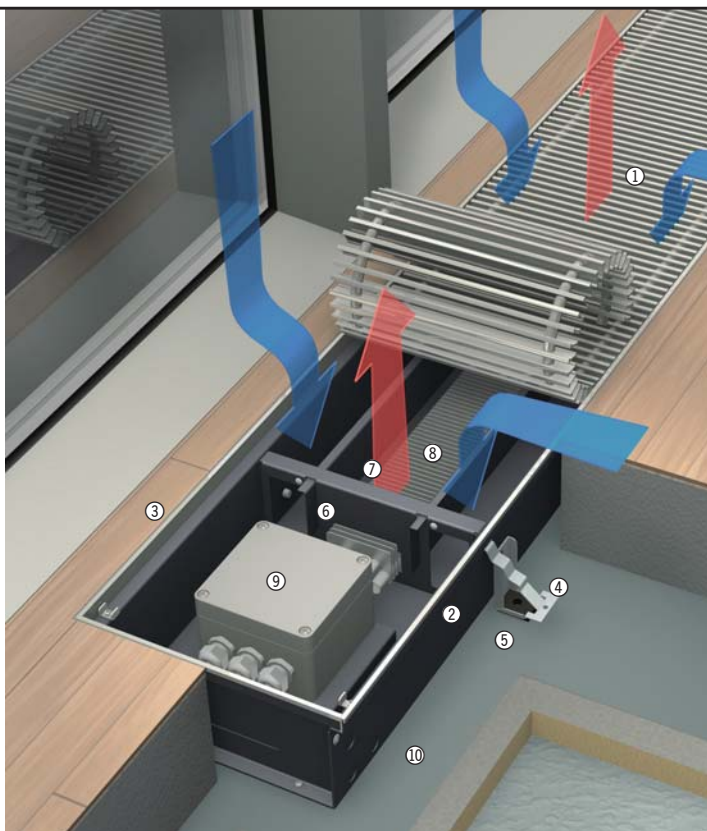
Конвекторы **Katherm NE** (высота канала 120 мм) предназначены для отопления торговых, жилых и административных помещений и должны использоваться строго по назначению. Данные приборы не предназначены для наружной установки и для эксплуатации во влажной среде (например, в помещениях плавательных бассейнов). При проведении монтажа отопительные приборы должны быть надежно защищены от влаги.

При возникновении любых вопросов обращайтесь за помощью к специалистам фирмы. Всю ответственность за любые повреждения отопительных приборов, возникшие в результате неправильной эксплуатации или в результате использования не по назначению, несет пользователь. На данные повреждения гарантия фирмы-изготовителя не распространяется. Следует неукоснительно соблюдать содержащиеся в данной инструкции требования по безопасности, эксплуатации, техническому обслуживанию и ремонту.

Katherm NE

- ① Рулонная решетка
- ② Канал из оцинкованной по методу Сендзимира стали, покрытой краской графитового цвета
- ③ Рамочный профиль совпадает с цветом решетки
- ④ Анкер для крепления в полу
- ⑤ Регулируемые по высоте монтажные ножки
- ⑥ Кронштейн из стального листа
- ⑦ Направляющий элемент
- ⑧ Электрический теплообменник
- ⑨ Регулятор мощности
- ⑩ Выполнение электроподключений

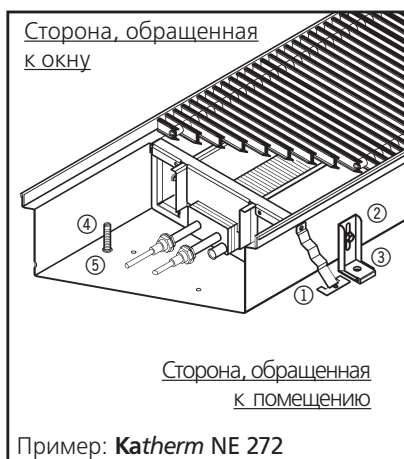
Пример: **Katherm NE 272**



2.45 Katherm NE – естественная конвекция с электрическим теплообменником

Встраиваемые в пол конвекторы с электрическим теплообменником

Инструкция по монтажу и эксплуатации



3. Исполнения / комплект поставки

Встраиваемые в пол конвекторы **Katherm NE** поставляются комплектами, в состав которых входят:

- Анкеры ①
- Боковые регулируемые по высоте ножки ② установленные сбоку корпуса, с резиновыми виброизолирующими прокладками ③ для монтажа на ровном бетонном полу; поставка не включает винтов и дюбелей.
- Внутренние регулируемые по высоте ножки ④ со звукоизолирующими колпачками ⑤, устанавливаемые со стороны окна
- Принадлежности: Монтаж регулируемых по высоте ножек, устойчивых к нагрузкам (монтаж, см. стр.7)

4. Выравнивание / монтаж

- Удалите упаковочную пленку и картон.
 - Затем выровняйте конвектор **Katherm NE** в горизонтальной плоскости и установите боковые и внутренние регулируемые по высоте ножки. При выполнении электроподключения используйте указанные рекомендации.
- Данную инструкцию необходимо хранить в доступном для электромонтажников и строителей месте.
- Установите защитное покрытие на решетку и канал для защиты от пыли и цемента.

5. Заливка и выравнивание пола

Перед заливкой и выравниванием пола необходимо:

- убедиться в том, что электрическое подключение выполнено правильно;
- убедиться в том, что высота конвектора **Katherm NE** относительно уровня пола и положение прибора относительно окна являются правильными;
- тщательно закрыть решетку пластиковым упаковочным материалом (попадание внутрь упаковки цемента может повредить решетку);
- проверить наличие и положение анкеров (анкеры должны быть правильно отогнуты в стороны);
- проверить наличие надлежащей звукоизоляции под корпусом конвектора (не используется при монтаже в фальшполах);
- Убедитесь, что все отверстия конвектора закрыты и надлежащим образом уплотнены.

При выполнении наливного пола или использовании других тонких ковровых покрытий все отверстия должны быть дополнительно герметизированы.

Внимание!

- Конвектор должен быть установлен так, чтобы его корпус не испытывал нагрузок со стороны основания и покрытия пола (например, паркетного).
- При необходимости обеспечьте компенсационные швы.

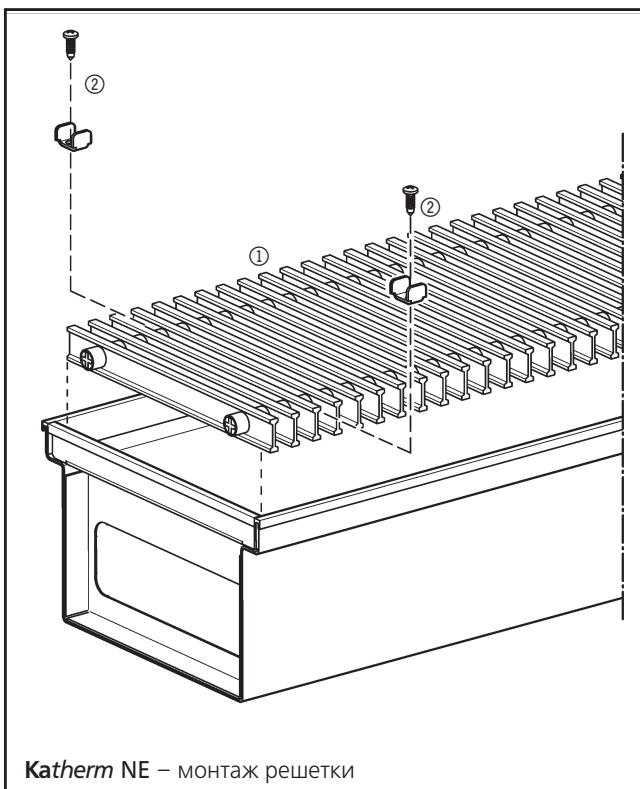
6. Монтаж решетки

Электрический теплообменник обладает высокой температурой поверхности нагрева. В связи с этим на заводе-изготовителе выполняется дополнительное крепление решетки по всей длине канала с двух сторон. Демонтаж решетки производится только с помощью специальных инструментов. При электроподключении необходимо удалить элементы крепления решетки непосредственно со стороны подключения. После подключения снова закрепить решетку.

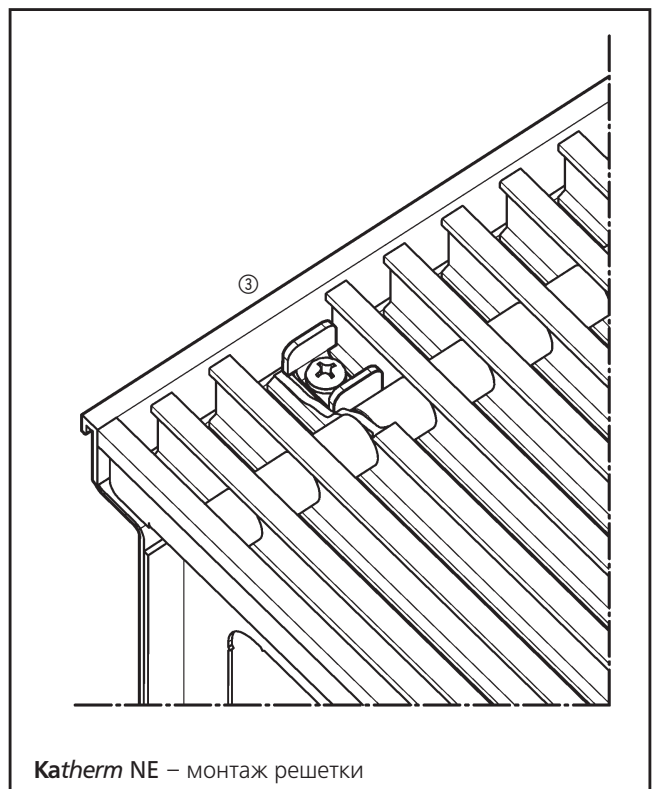
Монтажное покрытие:



Внимание! Эксплуатация конвектора **Katherm NE** или электрического теплообменника с установленным монтажным покрытием запрещена! После снятия защитного покрытия необходимо положить решетку и закрепить с помощью самонарезающих винтов.



Katherm NE – монтаж решетки



Katherm NE – монтаж решетки

- ① Рулонная решетка
- ② Установка решетки с помощью самонарезающих винтов
- ③ Пример закрепленной решетки

2.45 Katherm NE – естественная конвекция с электрическим теплообменником

Встраиваемые в пол конвекторы с электрическим теплообменником

Инструкция по монтажу и эксплуатации



Пример поставки: регулируемые по высоте ножки, устойчивые к нагрузкам; для конвектора Katherm NE длиной 1250 мм



Удалите заглушки

Рис. А



Установите стальную полосу

Рис. В

7. Монтаж регулируемых по высоте ножек

Для монтажа с конвектором **Katherm NE** в комплект входят следующие элементы:

- 1 Стальная полоса ①, 1 шт.,
- 2 Самонарезающийся винт ②, 2 шт.,
- 2 Регулировочный винт М8 ③ с шумоизолятором ④, 2 шт.;

Количество устойчивых к нагрузкам ножек зависит от длины поставляемого конвектора.

Во избежание царапин и других повреждений конвектора **Katherm NE** и решетки следует закрыть поверхность пола, например, картоном.

Удаление заглушек перед установкой резьбовых стержней (рис. А)

- Снимите решетку с конвектора **Katherm NE**.

Внимание!

Монтажные работы проводите с особой осторожностью. Не допускайте повреждения теплообменника или корпуса конвектора. Не допускайте падения прибора. Положите на пол подходящую подкладку, например, картон.

- Переверните конвектор на бок
- С помощью отвертки удалите заглушки, расположенные снизу корпуса прибора.

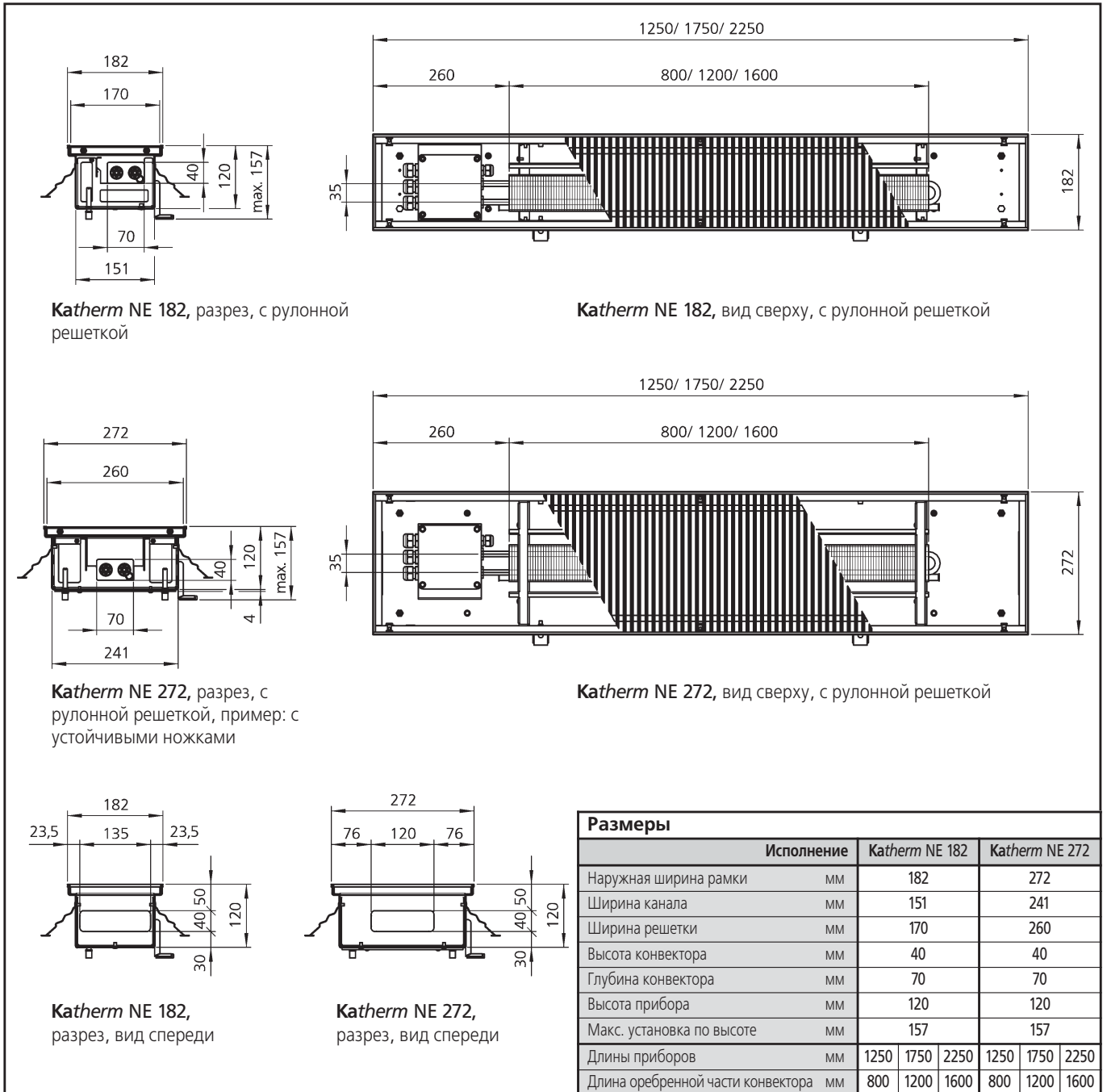
Установка стальных полос (рис. В)

- Установите на нижней части прибора стальную полосу и закрепите ее двумя самонарезающими винтами.
- Вкрутите в стальную полосу 2 резьбовых стержня М8 так, чтобы шлицы были направлены вверх.
- Прикрутите виброизолирующие колпачки снизу резьбовых стержней

Регулирование по высоте

- Установите конвектор **Katherm NE** на место монтажа.
- При помощи отвертки отрегулируйте высоту ножек.

8. Размеры • Теплопроизводительность



Теплопроизводительность

Исполнение	Katherm NE 182	Katherm NE 272
Длина канала К (мм); NP= нормативная программа	Теплопроизводительность (Вт)	
NP 1250	400	550
NP 1750	600	820
NP 2250	800	1100

2.45 Katherm NE – естественная конвекция с электрическим теплообменником

Встраиваемые в пол конвекторы с электрическим теплообменником

Инструкция по монтажу и эксплуатации



9. Электроподключение

9.1 Требования по безопасности

Монтаж прибора должен выполнять квалифицированный специалист-электрик. Необходимые для монтажа знания, как правило, приобретаются при обучении по соответствующей специальности и в данном документе подробно не рассматриваются.

При проведении электромонтажа выполняйте следующие правила техники безопасности:

- Перед началом монтажа отсоедините агрегат от сети электропитания и примите меры по защите от несанкционированного включения.
- Электрические подключения выполняйте в соответствии с прилагаемой электрической схемой.
- Электрические подключения выполняйте с соблюдением требований действующих нормативных документов EN и VDE (Союза немецких электротехников), а также технических требований местной электро-снабжающей компании.
- Все электрические кабели должны быть надежно закреплены.

Изменение конструкции прибора

Запрещается изменять конструкцию и производить модернизацию оборудования без предварительного согласования с фирмой-изготовителем, так как это может привести к нарушению требований по безопасности, снижению надежности и ухудшению эксплуатационных характеристик устройств.

Неправильное подключение или изменение конструкции может привести к повреждению оборудования! Фирма-производитель не несет ответственности за повреждение оборудования и имущества, полученные в результате подключения и/или эксплуатации агрегата с нарушением требований, изложенных в данном документе!

2.45 Katherm NE – естественная конвекция с электрическим теплообменником

Встраиваемые в пол конвекторы с электрическим теплообменником

Инструкция по монтажу и эксплуатации

9.4 Регулирование

Каждый встраиваемый в пол конвектор **Katherm NE** оснащен встроенным устройством регулирования мощности электрического нагревателя. Параметры этого устройства управления рассчитаны таким образом, что он может работать при продолжительности включения 100 % в течение всего срока службы. Регулирование температуры в помещении осуществляется с помощью обычного термостата с 2-позиционным переключателем (вкл/откл., см. дополнительные принадлежности).

Теплопроизводительность конвектора **Katherm NE** выбирается встроенным переключателем. С помощью комнатного термостата или системы управления инженерным оборудованием здания регулируется только напряжение питания. Для управления группой агрегатов установка дополнительных принадлежностей не требуется. Каждый конвектор **Katherm NE** должен быть подключен к независимому источнику питания.

9.5 Защитное отключение

Электрический воздушонагреватель оснащен двухуровневой системой защиты. Если в результате ненадлежащего использования агрегата (например, если конвектор закрыт посторонними предметами), температура поверхности решетки превысит 70 °С, то защитный термостат отключит электрический воздушонагреватель. Как только нагреватель охладится или причина перегрева будет устранена, защитный термостат автоматически включит агрегат. Если по неизвестной причине температура конвектора будет продолжать увеличиваться, то сработает тепловое реле с ручным возвратом в исходное состояние. В этом случае повторный пуск агрегата должен осуществляться только специалистами. Предусмотрена возможность использования сухого контакта аварийной сигнализации при возникновении любой из этих двух неисправностей.

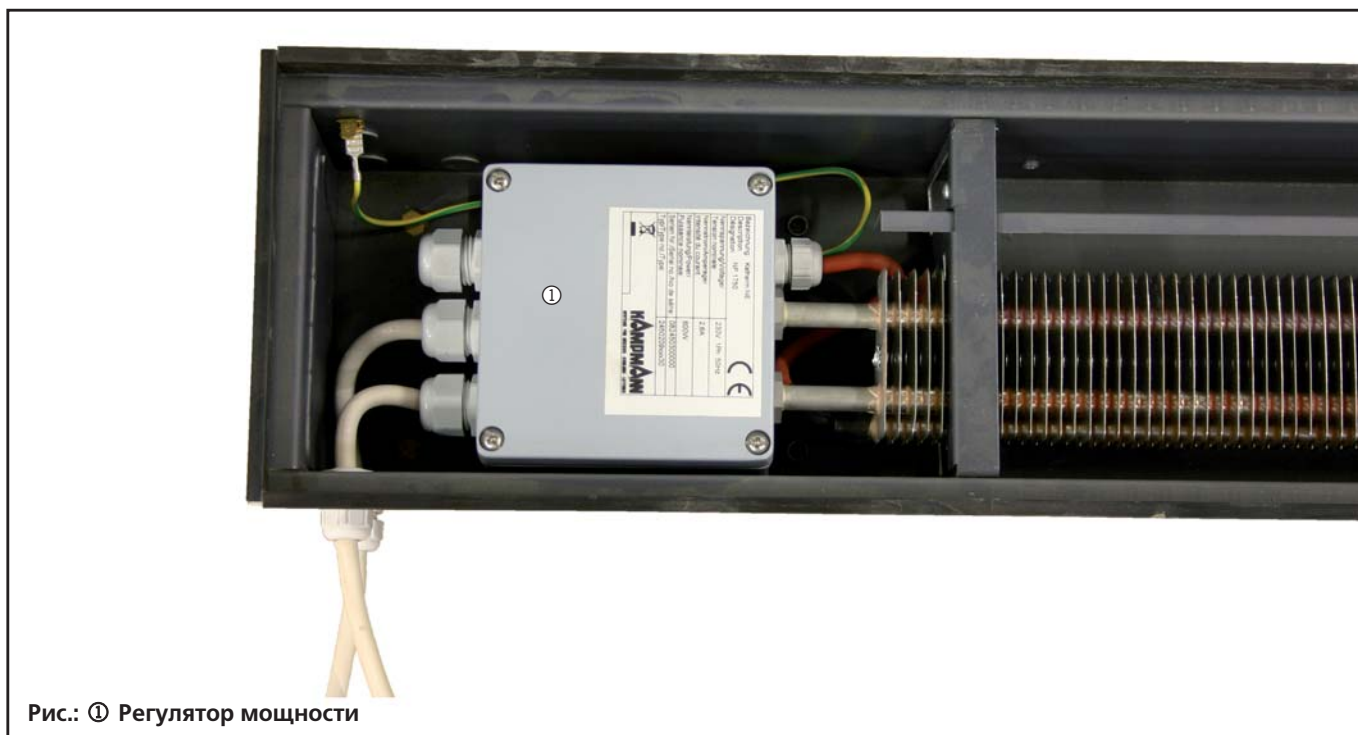


Рис.: ① Регулятор мощности

¹⁾ встроенный регулятор мощности для электрического теплообменника

9.6 Подключение

- Снимите крышку кожуха регулятора мощности.
- Выполните подключение сетевых и контрольных подводок.
- После успешного ввода в эксплуатацию, установите крышку кожуха обратно.

9.7 Электрические характеристики

Номер артикула	Длина	Теплопроизводительность
NE 182		
2450212xxx20	1250 мм	400 Вт
2450212xxx30	1750 мм	600 Вт
2450212xxx40	2250 мм	800 Вт
NE 272		
2450412xxx20	1250 мм	550 Вт
2450412xxx30	1750 мм	820 Вт
2450412xxx40	2250 мм	1100 Вт



KAMPMANN
СИСТЕМЫ ОТОПЛЕНИЯ • ОХЛАЖДЕНИЯ • ВЕНТИЛЯЦИИ
KAMPMANN ГМВН • Germany
Friedrich-Ebert-Straße 128 - 130 • 49811 Lingen (Ems)
Telefon: +49 591 7108-0 • Telefax +49 591 7108-300
info@kampmann.de • www.kampmann.de