



ВОДОГРЕЙНЫЕ КОТЛЫ “KALVIS - 100 MD ... - 500 MD”

ТЕХНИЧЕСКОЕ ОПИСАНИЕ И ИНСТРУКЦИЯ ПО ЭКСПЛУАТАЦИИ



LST EN 303-5 ГОСТ 30735-2001
IST 4494895.8:1998

- 2 -

1. Введение

Техническое описание и инструкция по эксплуатации водогрейных котлов „Kalvis-100 MD” ... „Kalvis-500 MD” (далее в тексте “котлы”) используется для ознакомления с конструкцией изделия и правилами эксплуатации, требования которых необходимо выполнять при монтаже и эксплуатации котла.

2. Область применения

Водогрейные котлы мощностью в 100...500 кВт предназначены для обогрева помещений различного назначения, в которых оборудованы системы центрального отопления, а также для подготовки горячей воды в технологических целях.

3. Общие положения

- Котлы используются при работе совместно с гранульными (пеллетными) горелками, смонтированными вместе с бункером с одной или с другой стороны котла.
- Установку и эксплуатацию котла производить согласно указаниям данной инструкции.
- Для обеспечения нормальной работы котла необходимо регулярно проверять все системы подогрева воды, подачи воздуха, вытяжку дыма, приводов и контроля регулирования.
- В водо-отопительной системе котла необходимо использовать только воду согласно LST EN 12953-10.

4. Технические характеристики и параметры

Таблица 1

	<i>K-100MD</i>	<i>K-125MD</i>
4.1. Модель котла	GB 232.00.000	GB 231.00.000
4.2. № сборочного чертежа		
4.3. Тип котла	см. продолжение таблицы на след. странице	
4.4. Номинальная тепловая мощность, МВ (Гкал/час)	0,10 (0,09)	0,125 (0,11)
4.5. Сорт топлива	см. продолжение таблицы на след. странице	
4.7. Расход щенок, влажность которых 40% при номинальной мощности, кг/час (м ³ /час), не более. Калорийность топлива 2280 ккал/кг (600кВт/м ³)	44 (110)	55 (137)
4.8. Коэффициент полезного действия котла, не менее:	86	
с горелкой, %	81	
при топке дровами, %	0,6 (6,0)	
4.9. Рабочее давления воды, МПа (кгс/см ²)	70	
4.10. Температура воды	105	
в котел (оборотной), °С		
из котла (вытекающей), °С		
4.11. Рабочий расход воды	2,5	3
когда Δt = 40 °С, т/час		
когда Δt = 20 °С, т/час	5	6
4.12. Минимальный расход	1,3	1,5
когда Δt = 20 °С, т/час		
4.13. Гидравлическое сопротивление, не менее, МПа (кгс/см ²)	0,03 (0,3)	
4.14. Температура исходящих из топки горючих газов до, °С	1000	
4.15. Температура исходящих из котла горючих газов, °С	160...180	
4.16. Аэродинамическое сопротивление, Па (кгс/м ²)	350 (35)	
4.17. Объем воды в котле, м ³	0,4	0,45
4.18. Нагревательная поверхность котла, м ²	7	9
4.19. Срок службы в годах, не менее	10	
4.20. Габариты котла, не более	1500	1600
высота Н, мм	900	900
ширина В, мм	1600	1600
длина L, мм	300	
отверстие подл. горелки D, мм		
4.21. Масса не более, т	0,8	0,9

5. Состав изделия и комплектность

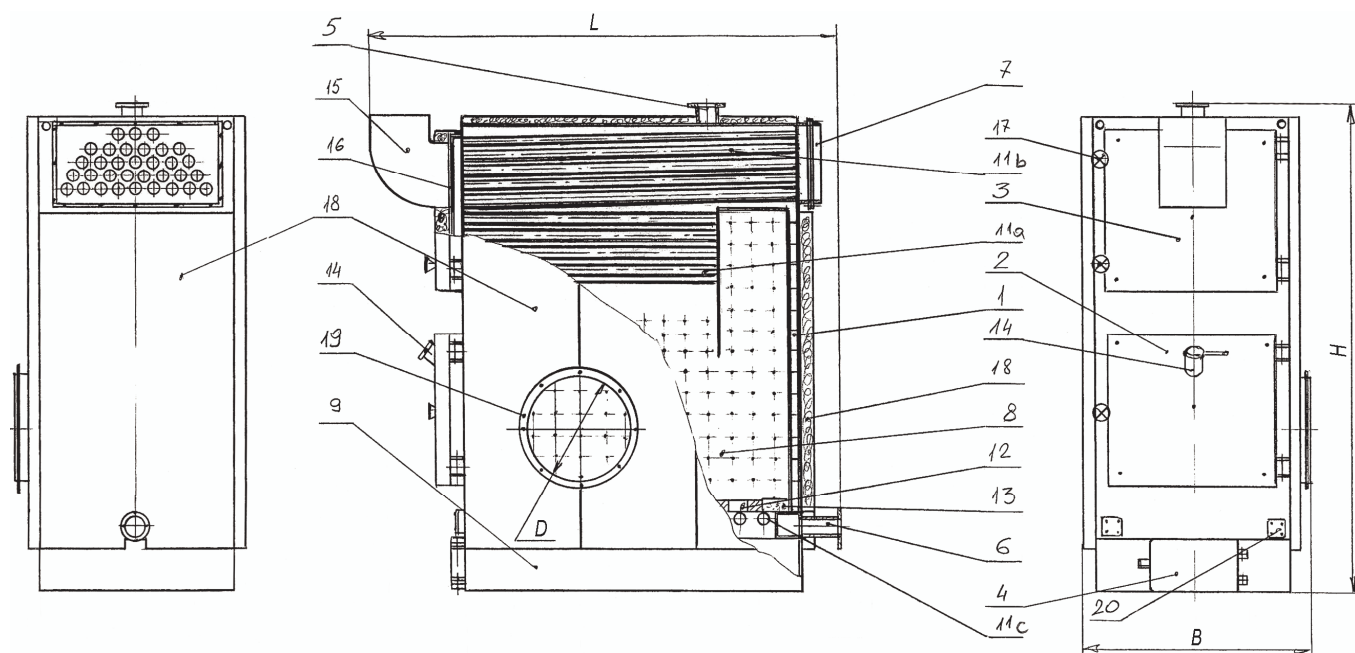
- | | | | |
|------------------------|---------|--|---------|
| 5.1. Водогрейный котел | - 1 шт. | 5.6. Кочерга | - 1 шт. |
| 5.2. Щетка | - 1 шт. | 5.7. Стекло смотровое | - 5 шт. |
| 5.3. Бурав | - 1 шт. | 5.8. Паспорт технической установки | - 1 шт. |
| 5.4. Скребок | - 1 шт. | 5.9. Техническое описание и инструкция по эксплуатации котла | - 1 шт. |
| 5.5. Ключ | - 1 шт. | | |

Продолжение таблицы 1

4.1.	K-140MD	K-190MD	K-250MD	K-320MD	K-400MD	K-500MD
4.2.	GB 230.00.000	GB 229.00.000	GB 228.00.000	GB 193.00.000	GB 227.00.000	GB 225.00.000
4.3.	водогрейный твердотопливный с механизированной горелкой (труб нагрева, стальной)					
4.4.	0,16 (0,14)	0,20 (0,17)	0,25 (0,22)	0,32 (0,28)	0,40 (0,344)	0,50 (0,43)
4.5.	дрова, отходы древесины, уголь или топливо горелки					
4.6.	40					
4.7.	70 (175)	88 (220)	110 (275)	142 (352)	176 (440)	220 (550)
4.8.	86 81					
4.9.	0,6 (6,0)					
4.10.	70 105					
4.11.	4	5	6	8	10	12
	8	10	12	16	20	24
4.12.	2	2,5	3	4	5	6
4.13.	0,03 (0,3)					
4.14.	1000					
4.15.	160...180					
4.16.	350 (35)					
4.17.	0,6	0,8	0,9	1,2	1,5	1,8
4.18.	11	13	17	21	26	33
4.19.	10					
4.20.	1740	1800	2130	2250	2360	2560
	1000	1000	1050	1050	1300	1300
	1900	2100	2300	2460	2500	2600
	380			480		
4.21.	1,2	1,5	1,8	2,3	2,7	3,4

6. Конструкция котла и принцип действия

Общий вид изделия и габаритные размеры даны на рисунке 1, где позициями обозначено:



1.Задняя стенка. 2.Двери топки. 3.Двери дымоходов. 4.Двери зольника. 5.Исходящий патрубок горечей воды. 6.Патрубок охлажденной оборотной воды. 7.Фланец дымохода. 8.Топка. 9.Зольник. 11.Трубы нагрева. 12.Колосники. 13.Шамотная плита. 14.Смотровой глазок. 15.Защита взрывобезопасности клапана. 16.Взрывобезопасный клапан. 17.Дверной запор. 18.Термоизоляционные щиты. 19.Фланец подключения горелки. 20.Крышка очистки осадков.

Корпус котла (1) сварен из стальных листов (толщина внутренних стенок бмм; внешних – 4мм), имеет полости, в которых циркулирует нагреваемая вода, втекающая из системы отопления через патрубок (6) и уже нагретая вытекает через патрубок (5).

В топку (8), с колосниками(12), горячий выходной газ поступает непосредственно из горелки. Дверь обслуживания (2) служит для осмотра и чистки топочного пространства, в исключительных случаях для подачи топлива (дров) в топку. Дверной запор (17) уплотняет дверь, предохраняя от попадания дыма в помещение котельной.

Топливо, сгорая, нагревает внутренние стенки котла, а образующийся горячий выходной газ (дым), протекая через внутренние трубы нагрева (11а), попадает в стальную вставку дверей дымохода (3), переворачивается и через верхние трубы нагрева (11в), уже остывший, выходит в дымовую трубу.

Вода, текущая через нижние трубы нагрева (11с), поглощает тепло из колосников (12), шамотных плит (13) и выпавших в зольник (9) золы и шлака.

. Процесс горения можно наблюдать через смотровой глазок (14), вмонтированный в дверь топки (2).

Котел от последствий возможного взрыва сконцентрированного горючего газа защищает взрывной клапан (16). При взрыве газа ударная волна проламывает хрупкую жароизолирующую мембрану и по защите взрывобезопасного клапана отводится вверх.

Известковые отложения в котле можно удалить, сняв крышки удаления налета (20).

К фланцу (19) с боку у котла можно подключить механизированную горелку для гранул или другую приставную топку.

Извне котел обшит декоративными термоизоляционными щитами (18) с минеральной ватой, толщиной в 50 мм.

7. Монтаж котла

Котел монтируется согласно конкретному подготовленному проекту проектной организации или лица, имеющие соответствующие документы, предоставляющие право на производство проектных работ.

8. Требования по безопасности труда

8.1. Монтаж и эксплуатация котла должны производиться согласно действующим в настоящее время в стране правилам и регламенту по безопасности труда.

8.2. Требования, указанные в правилах и регламентах:

- обслуживающему персоналу;
- безопасного труда и противопожарной защиты;
- электробезопасности;
- рабочему месту оператора котельной;
- оператору котельной (истопнику);
- администрации, владельцу котельной и др.

8.3. Обслуживать котел могут лица не моложе 18-и лет, проверившие состояние здоровья в медицинском учреждении, прослушавшие инструктаж по работе и безопасности труда, ознакомившиеся с правилами противопожарной безопасности на рабочем месте и имеющие удостоверение истопника, выданное соответствующим учебным заведением.

8.4. Инструктаж по безопасности труда и противопожарной безопасности проводит владелец котла или лицо, им уполномоченное.

8.5. Подпись обслуживающего котел персонала (мастера, оператора котла, истопника) подтверждает, что выше перечисленные лица прослушали инструктаж компетентных специалистов.

8.6. Рабочее место истопника или оператора котла должно быть в порядке, чистое, незагроможденное посторонними предметами. В хорошо освещенном месте должна висеть следующая информация:

- схема расположения трубопроводов и котельного оборудования;
- выписка из паспорта об основных правилах эксплуатации с указаниями по розжигу и гашению котла;
- инструкции по безопасности и здравоохранению, а также противопожарной безопасности.

Во время работы котла оператор – истопник обязан произвести работы по обслуживанию, указанные в инструкции, не оставлять установку без присмотра до передачи дежурства другому истопнику.

8.7. ЗАПРЕЩЕНО:

8.7.1. Эксплуатировать котел с неисправными контрольно – измерительными приборами.

8.7.2. Блокировать защитные клапаны, цеплять на них дополнительный груз, передвигать расположенные на рычаге грузы или нагружать клапаны какими – то предметами.

8.7.3. Использовать рычаги и ударный инструмент открывая и закрывая арматуру.

8.7.4. Ложить спецодежду, промасленные тряпки, горючие материалы на горячие поверхности котла.

8.7.5. Для розжига использовать горючие жидкости.

8.7.6. Подавать в топку древесную пыль до начала нормального горения топлива и достаточного выделения инертных газов, во избежание взрыва смеси пыли с воздухом.

8.7.7. Производство сварочных работ при работе котла с горелкой.

- 8.7.8. Производить ремонт котла не отключив электроэнергию, не прекратив подачу топлива и воды.
- 8.7.9. Работать в топке и котле, имеющими температуру выше 330С. Перед работой котел проветривается в течение 5 минут, включив вентилятор.
- 8.7.10. Техническое обслуживание котла производить одному лицу, а для сварочных работ не проветрив помещение котельной от горючих (в определенной концентрации с воздухом) продуктов горения.
- 8.8. Предприятия, эксплуатирующие изделие, обязаны иметь:
- лестницы или площадки, используя которые можно достать основные элементы изделия и контрольно – измерительные приборы, которые необходимо обслуживать и регулярно осматривать;
 - приборы для забора проб дыма;
 - защитные средства для обслуживающего персонала;
 - противопожарный инструмент и специальный противопожарный щит;
- д) инструмент для обслуживания изделия.
- Рекомендуется оборудовать в котельной телефонную связь или сигнализацию с местом, где постоянно находятся люди.
- 8.9. Аварийная остановка котла.
Обслуживающий персонал обязан немедленно остановить котел и сообщить о происшествии начальнику котельной в следующих случаях:
- 8.9.1. Если давление повышается сверх допустимого более чем на 10% и несмотря на принятые меры (уменьшение тяги и вдува воздуха, выпуска воздуха) повышается дальше.
- 8.9.2. Если не действуют все приборы измерения давления воды и половина (50%) защитных клапанов.
- 8.9.3. Если давление падает ниже допустимого уровня.
- 8.9.4. Если дебит воды через котел уменьшается ниже допустимого минимального.
- 8.9.5. Если в основных узлах котла (в барабане, камере сгорания, в охлаждаемых водой секциях) будут замечены разрывы, щели или выпуклости, негерметичность сварных швов.
- 8.9.6. Заметив существенные изменения в работе котла или неисправности, опасные для дальнейшей эксплуатации котла или обслуживающему его персоналу (вибрация, стук в котле, шум, взрыва выходящих газов в трубах, нарушена арматура, трубы и т.п.).
- 8.9.7 При горении сапки и частиц топлива в трубах выброса газов.
- 8.10. При остановке котла с топкой запрещено отключать дымоотсос.
- 8.11. Во время аварийной остановки котла необходимо:
- 8.11.1. Немедленно прекратить подачу топлива в котел;
 - 8.11.2. Тушить топку согласно схем смонтированной системы тушения;
 - 8.11.3. При возможности, как можно быстрее удалить из топки горящие отходы топлива.

9. Подготовка котла к работе и порядок работы

- 9.1. Перед пуском рекомендуется произвести промывку внутренних поверхностей.
- 9.2. Произведя монтаж котла, его корпус необходимо испытать давлением в 0,9 МПа в течение 10 мин (для проверки герметичности всех сварных швов). Недопустима течка воды, потение.
- 9.3. Перед розжигом котла визуально убедиться в правильном подключении в отопительную систему, проверить герметичность газового трема за пределами котла, техническое состояние и действие смонтированной аппаратуры и контрольных приборов.
- 9.4. Затем котел заполняется водой, с этой целью закрыв вентили дренажной системы и открыв вентили выпуска воздуха.
- 9.5. Медленно открывая заслонку запуска воды, котел наполняется водой до тех пор, пока из вентиля выпуск воздуха не начнет бежать вода без воздушных пузырей. Еще раз проверяются насосы системы, включив их сначала на короткое время при закрытых вентилях, затем их открыть.
- 9.6. Перед розжигом в нем должна быть обеспечена циркуляция подогреваемой воды не менее минимального допустимого дебета.
- 9.7. Порядок работы котла.
Оператору (истопнику) необходимо строго соблюдать ниже указанный порядок розжига котла.
- 9.7.1. Подключив котел к системе отопления и заполнив его водой, необходимо закрыть заслонку запуска воды и полностью открыть заслонку выпуска воды из котла. Включить насос, медленно открывая заслонку запуска воды, отрегулировать давление запускаемой воды до 4...5 кгс/см². Инструкция воды в системе отопления в данном режиме продолжается не менее чем один час, периодически открывая вентили выпуска воздуха для удаления остатков воздуха из системы.
- 9.7.2. Не отключая циркуляции воды, разжигается горелка. Постепенно нагреваясь воде, следить за показаниями термометров в местах запуска и выпуска воды, а также показания термометра выброса продуктов горения. Температура должна повышаться медленно: оборотной воды в котел – меньше; вытекающей из котла

- воды – больше и еще больше – в патрубке выброса продуктов горения. Давление вытекающей воды по сравнению с втекающей должно быть на 0,3...0,5 кгс/см² меньше. В тех случаях, когда давление воды повышается быстрее, необходимо уравнивать разность давлений, выпустив воду через вентили удаления воздуха или дренажный.
- 9.7.3. Если температура входящей и выходящей вод, а также выбрасываемых продуктов горения повышается медленно и постепенно, то котел входит в постоянный режим работы. Рабочий режим определяется потребностью в тепле, отдаваемым системой отопления. Конкретный рабочий режим системы отопления регулируется количеством сжигаемого топлива. Котел наиболее рационально и экономично действует при следующих установившихся параметрах:
– температура исходящей из котла воды 80...95°C;
– температура оборотной воды 60...70°C;
– температура выбрасываемых продуктов горения (газов) 160...180°C.
- 9.7.4. При работе котла в стабильном режиме, необходимо убедиться, нет ли оттока воды, стуков, гидравлических ударов и проникновения выбрасываемых продуктов горения. Эксплуатация котла возможна при удалении перечисленных недостатков.
- 9.7.5. При работе котла постоянно контролируются следующие показатели:
– давление оборотной и выходящей из котла воды;
– температура оборотной и выходящей из котла воды;
– температура выбрасываемых продуктов горения (газов).
При обслуживании котла посменно и при передаче дежурства, указанные параметры заносятся в журнал. В журнал записываются выясненные и исправленные (или неисправленные) поломки и дефекты.
- 9.7.6. Необходимо знать, что при розогреве котла или температуре оборотной воды упав ниже 57°C, образуется конденсат и из корпуса по дымоходу может течь вода. Продолжительно эксплуатируя котел в данном режиме, срок службы его неумолимо сокращается. Для удаления потения и течи воды необходимо повысить температуру оборотной воды до 60...70°C, путем рециркуляции.
- 9.7.7. Эксплуатация котла должна быть немедленно прекращена, заметив неисправность в контрольно – измерительных приборах (манометрах, термометрах), а так же появившись течи воды через соединения котла, испортившись защитным клапанам. Котел эксплуатировать вновь возможно лишь при устранении всех перечисленных недостатков.
- 9.7.8. В любом случае, остановив циркуляцию воды в котел, необходимо закрыть заслонку оборотной воды из системы. Во избежание гидравлических ударов запрещено открывать заслонки перед включением насосов. Это правило обязательно как для операторов, так и для ремонтников - наладчиков.
- 9.7.9. Управление работы горелки описано в инструкции

10. Возможные неисправности и способы их устранения

При продолжительной эксплуатации котла и многократном открывании охлаждаемых водой дверей, может нарушиться герметичность в так называемом "ножевом уплотнении" (ребро тонкого места прижата к уплотнительному шнуру). Герметичность восстанавливается, поправив шнур (или другой материал) в канавках, а если это не помогает – заменяя новой.

11. Техническое обслуживание

Техническое обслуживание котла – это периодические осмотры, чистка котла, профилактические работы и ремонт. Если режим действия котла сезонный, техническое обслуживание, как правило производится после остановки котла. Эксплуатируя котел круглогодично, периодический осмотр производится не реже 2 раз в год. Во время периодического осмотра определяются необходимые профилактические и ремонтные работы, определяется время для их проведения. Основные профилактические работы: удаление сажи и отложений (и смог, при топке дровами), метрологическая проверка контрольных приборов (манометров и термометров), замена и крепление заслонок, прокладок, вентиляльных клапанов и кранов. Отложения удаляются внутри котла (в зонах тока воды), когда их слой превышает 0,5мм. Необходимость чистки определяется во время периодических осмотров. Основной причиной, указывающей о необходимом удалении отложений – снижение мощности котла на 10%...15%. Отложения удаляются химическим способом заливая в корпус котла 5 % раствор соляной кислоты. Эффективность химической чистки поверхностей улучшается добавкой в раствор соляной кислоты различных ингибиторов. Рекомендуется следующий режим химической чистки: температура раствора 60...5°C, время его циркуляции 6 – 8 часов, скорость потока воды 1...1,5м/с. Поверхности корпуса котла, соприкасающиеся с горючими газами, очищаются от сапки и смог в тех случаях, когда температура выбрасываемых газов достигает или превышает 210°C. Очистка производится механическим путем, открыв обогреваемые водой двери. Вентиляторы, дымососы, затворная арматура и другие приборы присматриваются, обслуживаются и ремонтируются согласно требованиям, указанным в их паспортах.

Регламенты по профилактическому и капитальному ремонту составляет обслуживающая котел техническая служба предприятия.

