



UAB "Kalvis"  
Pramonės 15, LT-78137 Šiauliai, Lietuva (Литва)  
тел.: (+370-41) 540556, 540558, 540565  
тел./факс.: (+370-41) 540561  
эл.почта.: prekyba@kalvis.lt

**ИНСТРУКЦИЯ ПО УПРАВЛЕНИЮ  
И ОБСЛУЖИВАНИЮ**

**ТВЕРДОТОПЛИВНОГО  
КОТЛА ЦЕНТРАЛЬНОГО  
ОТОПЛЕНИЯ**

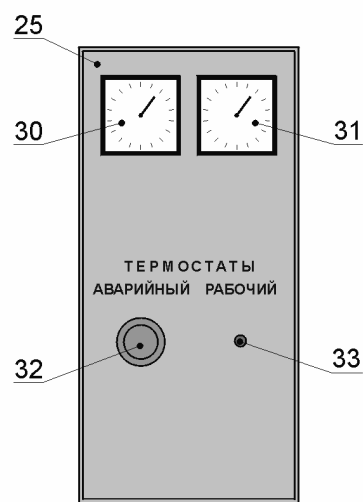
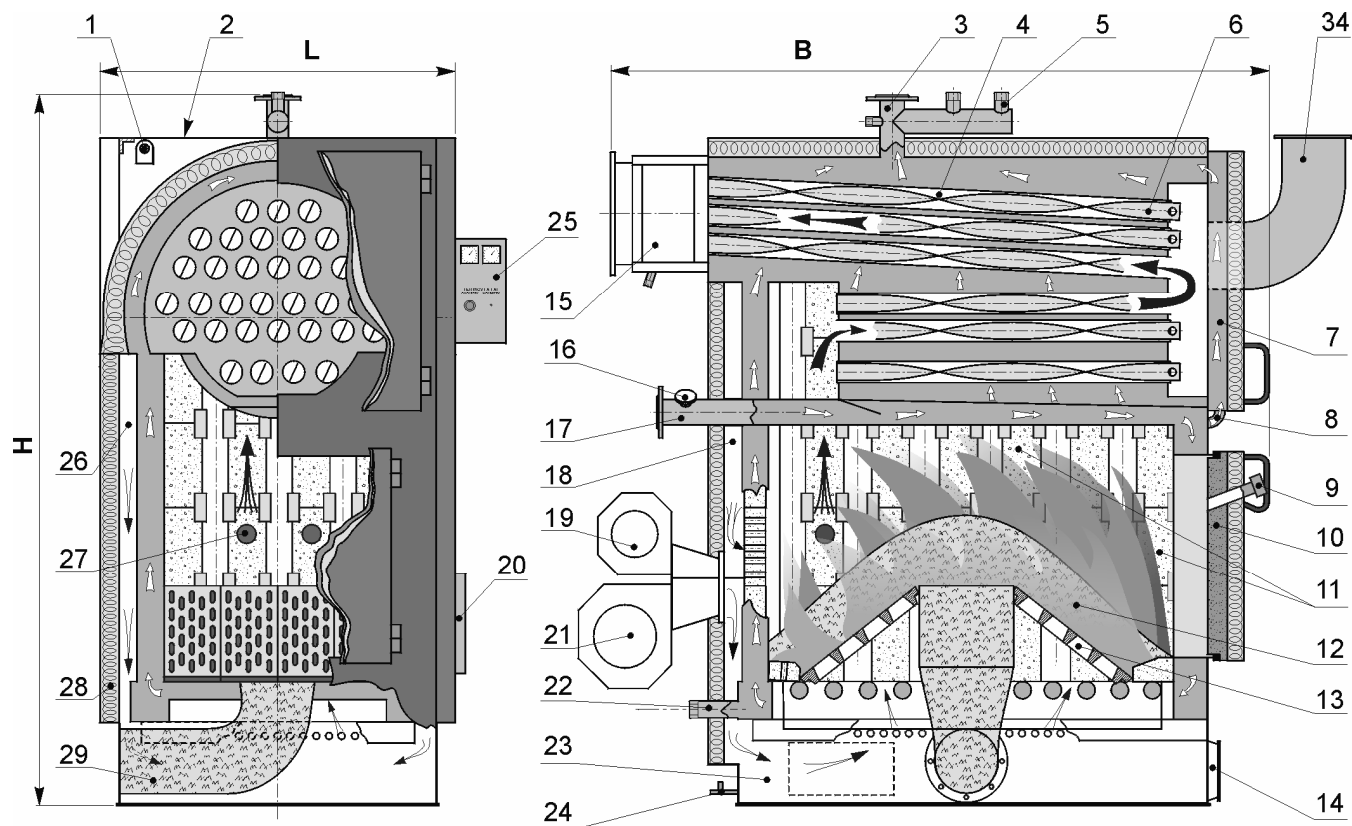
**"KALVIS - 100M ... KALVIS - 950M"**



LST EN 303-5      ГОСТ 30735-2001  
IST 4494895.8:1998

**СОДЕРЖАНИЕ**

1. Назначение.....	4
2. Основные технические данные.....	4
3. Конструкция изделия.....	5
4. Транспортирование и хранение.....	6
5. Монтаж котла.....	6
6. Требования безопасности.....	7
7. Требования обслуживающему персоналу.....	8
8. Ввод котла в эксплуатацию.....	9
9. Эксплуатация котла.....	9
10. Список быстроизнашивающихся частей.....	10
11. Комплектность.....	11
12. Свидетельство об испытании. Гарантии изготовителя.....	11



1. Петли для подъема котла
2. Верхняя крышка
3. Труба (Ø80) вытекающей воды
4. Трубный теплообменник
5. Труба для защитных клапанов
6. Вынимаемый турбулизатор
7. Двери теплообменника с емкостью для воды
8. Труба подачи воды в двери теплообменника
9. Смотровой глазок топки

10. Двери топки
11. Шамотные кирпичи
12. Топка
13. Колосники
14. Дверцы зольника
15. Дверцы дымохода
16. Термометр возвратной воды
17. Труба обратной воды
18. Камера возвратной вторичного воздуха
19. Вентилятор вторичного воздуха
20. Задние дверцы для чистки
21. Вентилятор первичного воздуха
22. Труба выпуска воды
23. Зольник
24. Болт заземления
25. Электропульт управления
26. Камера подогрева первичного воздуха
27. Отверстия подачи вторичного воздуха
28. Теплоизоляция (обшивка)
29. Желоб подачи топлива
30. Информационный термометр
31. Информационный манометр
32. Аварийный термостат
33. Рабочий термостат
34. Взрывной клапан

Рис. 1.

### 1. Назначение

Твердотопливный водогрейный котел центрального отопления "Kalvis-100 ... -950M" предназначен для обогрева горячей водой бытовых, производственных и других помещений или для приготовления технологической горячей воды. Для этих котлов применяется система механизированной подачи топлива.

### 2. Основные технические данные

Основные технические данные котла даны в таблицах 1.1 и 1.2:

Таблица 1.1

Модель котла	K-100M	K-140M	K-190M	K-250M	K-320M	K-400M		
Тип котла	водогрейный котел с механизированной топкой, с нагревательными трубами, стальной							
Номин. тепловая производительность, кВт (Мкал/час)	100 (86)	140 (120,4)	190 (163,4)	250 (215)	320 (275,2)	400 (344)		
Миним. тепловая производительность, кВт (Мкал/час)	30 (25,8)	42 (36,1)	57 (49)	75 (64,5)	96 (82,6)	120 (103,2)		
Площадь нагрева, при тепловом сопротивлении помещения не меньше чем 2,5 м <sup>2</sup> · К/В, м <sup>2</sup>	800...	1100...	1700...	2300...	2800...	3600...		
	1100	1500	2200	2800	3600	4300		
Вид топлива в ручном режиме	дрова, отходы древесины, брикеты из опилок и торфа, каменный уголь. Продолжительность сгорания одноразовой загрузки, час: 2...4							
Вид топлива в автоматическом режиме	древесные опилки, щепки, размельченная древесина, длиной не более 50мм. продолжительность топки котла до чистки, час: 200...300							
Влажность топлива, %	до 40							
Расход топлива (влажностью 40%, калорийностью 2280ккал/кг (300кг/м <sup>3</sup> )) при номинальной мощности не более кг/час (м <sup>3</sup> /час)	44,5 (0,148)	62,4 (0,208)	84,8 (0,282)	111,8 (0,372)	142,96 (0,476)	178,7 (0,596)		
Топка	Размеры:	Н - высота, мм	620	620	620	770	770	900
		В - ширина, мм	520	520	520	710	710	900
		Л - длина, мм	600	800	1000	1300	1500	1300
	Объем, дм <sup>3</sup> (л)	180	230	320	700	800	1050	
Загрузочное отверстие ВхН, мм	400х450	400х450	400х450	600х620	600х620	600х620		
Тяга в топке котла, Па (мбар)	30...50 (0,3...0,5)							
К. п. д котла с мех.топкой, %	не менее 85							
Рабочее давление воды, МПа (кгс/см <sup>2</sup> )	0,4 (4,0)							
Температура воды:	70							
	мин. вытек. в котел, °С	70						
макс. вытек. из котла, °С	110							
Дебит воды:	при Δt = 40°С, т/час	2,16	3,02	4,1	5,4	6,91	8,64	
	при Δt = 20°С, т/час	4,32	6,05	8,2	10,8	13,82	17,28	
Минимальный дебит, при Q <sub>мин</sub> = 0,3·Q <sub>N</sub> , Δt = 20°С, т/час	1,3	1,81	1,23	3,24	4,15	5,18		
Гидравлическое сопротивление при Δt = 20°С, т/час, номинальной мощностью МПа (кгс/см <sup>2</sup> ), не более	0,037 (0,37)	0,038 (0,38)	0,039 (0,39)	0,041 (0,41)	0,042 (0,42)	0,043 (0,43)		
Температура горючих газов выходящих из топки, °С	700...900							
Температура горючих газов выходящих из котла, °С	160...230							
Аэродинамическое сопротивление при номинальной мощности не более чем, Па (мбар)	150 (1,5)	160 (1,6)	170 (1,7)	185 (1,85)	200 (2,0)	210 (2,1)		
	240х240	240х240	240х240	290х290	290х290	Ø325		
Размеры трубы выброса дыма, мм	240х240	240х240	240х240	290х290	290х290	Ø325		
Емкость воды в котле, м <sup>3</sup>	0,17	0,22	0,27	0,60	0,68	0,94		
Поверхность нагрева котла, м <sup>2</sup>	5,1	6,9	9,6	12,4	12,4	15,9		
Присоединительные размеры:	- труб, Ø мм (дюймы)	76(2,5")	76(2,5")	76(2,5")	76(2,5")	76(2,5")	76(2,5")	
	- фланцев, Ø мм	160	160	160	160	160	160	
Срок службы не менее, в годах	10							
Габаритные размеры не более:	Н - высота, мм	1840	1840	1840	2170	2170	2580	
	В - ширина, мм	1000	1000	1000	1200	1200	1400	
	Л - длина, мм	1270	1470	1670	2250	2450	2360	
Используемая (~ 230В или ~ 400В, 50Hz) электрическая мощность не больше чем, кВт	(230)	(230)	(230)	(230)	(400)	(400)		
	0,08	0,08	0,16	0,16	0,26	0,26		

Масса не более, кг	800	900	1100	2000	2200	2800
--------------------	-----	-----	------	------	------	------

### 3. Конструкция изделия

Конструкция котла изображена на рис.1. Особенности свойства конструкции:

- Котел сварен из листов углеродистой стали и труб диаметром Ø57 и Ø76 мм, изолированный слоем минеральной ваты толщиной в 50 мм.
- Топка – каркас из труб, выложенный шамотным кирпичом, с помощью которого достигается более высокая температура горения.
- Двери топки стальные с влитым жаростойким бетоном, обеспечивающим их долговечность и повышающим температуру горения.

Таблица 1.2

Модель котла		К-500М	К-600М	К-720М	К-850М	К-950М	
Тип котла		водогрейный котел с механизированной топкой, с нагревательными трубами, стальной					
Номинал. тепловая производительность, кВт (Мкал/час)		500 (430)	600 (516)	720 (619,2)	850 (731)	950 (817)	
Миним. тепловая производительность, кВт (Мкал/час)		150 (129)	180 (154,8)	216 (185,8)	255 (219,3)	285 (245,1)	
Площадь нагрева, при тепловом сопротивлении помещения не меньше чем 2,5м <sup>2</sup> · К/В, м <sup>2</sup>		4500... 5500	5500... 6500	6500... 7800	7800... 9000	9000... 10000	
Вид топлива в ручном режиме	дрова, отходы древесины, брикеты из опилок и торфа, каменный уголь. Продолжительность сгорания одноразовой загрузки, час:	2...4					
Вид топлива в автоматическом режиме	древесные опилки, щепки, размельченная древесина, длиной не более 50мм. продолжительность топки котла до чистки, час:	200...300					
Влажность топлива, %		до 40					
Расход топлива (влажностью 40%, калорийностью 2280ккал/кг (300кг/м <sup>3</sup> )) при номинальной мощности не более кг/час (м <sup>3</sup> /час)		223,6 (0,745)	268 (0,89)	322 (1,07)	380,2 (1,267)	424,9 (1,42)	
Топка	Размеры:	Н - высота, мм	900	1130	1130	1130	1280
		В - ширина, мм	900	1050	1050	1050	1050
		Л - длина, мм	1500	1680	1880	2080	2080
	Объем, дм <sup>3</sup> (л)	1210	2000	2230	2470	2800	
Загрузочное отверстие ВхН, мм		600x620	600x620	600x620	600x620	600x620	
Тяга в топке котла, Па (мбар)		30...50 (0,3...0,5)					
К. п. д котла с мех.топкой %		не менее 85					
Рабочее давление воды, МПа (кгс/см <sup>2</sup> )		0,4 (4,0)					
Температура воды:	мин. втек. в котел, °С	70					
	макс. вытек. из котла, °С	110					
Дебит воды:	при Δt = 40°С, т/час	10,8	12,96	15,55	16,36	20,52	
	при Δt = 20°С, т/час	21,6	25,92	31,1	36,72	41,04	
Минимальный дебит, при Q <sub>мин</sub> = 0,3·Q <sub>н</sub> , Δt = 20°С, т/час		6,48	7,78	9,33	11,02	12,31	
Гидравлическое сопротивление при Δt = 20°С, т/час, номинальной мощностью МПа (кгс/см <sup>2</sup> ), не более		0,044 (0,44)	0,039 (0,39)	0,040 (0,40)	0,041 (0,41)	0,042 (0,42)	
Температура горючих газов выходящих из топки, °С		700...900					
Температура горючих газов выходящих из котла, °С		160...230					
Аэродинамическое сопротивление при номинальной мощности не более чем, Па (мбар)		220 (2,2)	190 (1,9)	200 (2,0)	215 (2,15)	230 (2,3)	
Размеры трубы выброса дыма, мм		Ø325	Ø380	Ø380	Ø480	Ø480	
Емкость воды в котле, м <sup>3</sup>		1,12	2,00	2,15	2,25	2,35	
Поверхность нагрева котла, м <sup>2</sup>		19,8	27,3	29,8	34,7	39,8	
Присоединительные размеры:	- труб, Ø мм (дюймы)	76(2,5")	89(3,5")	89(3,5")	89(3,5")	89(3,5")	
	- фланцев, Ø мм	160	185	185	185	185	
Срок службы не менее, в годах		10					
Габаритные размеры не более:		2580	2820	2850	2850	3030	
Н - высота, мм		1400	1560	1560	1560	1560	

В - ширина, мм	2560	3000	3200	3400	3400	
Л - длина, мм						
Используемая (~ 230В или ~ 400В, 50Hz) электрическая мощность не больше чем, кВт	(400)	(400)	(400)	(400)	(400)	
Масса не более, кг	3100	3900	4300	4700	5000	

- Теплообменник – барабанный со вставленными в трубы нагрева турбулизаторами.
- Дно барабана защищено от известковых отложений, оборудовав в нем эффективную циркуляцию воды двумя слоями.
- Возвратная вода подается в самую горячую зону, тем уменьшая негативное влияние на котел, при более низкой температуре возвратной воды.
- Заслонками, оборудованными на вентиляторах, можно легко подобрать соотношение первичного и вторичного воздуха, обеспечивающее полное сгорание топлива.
- В конструкции котла предусмотрена возможность установки двух защитных клапанов, имеющих присоединительную внутреннюю полуторцевую (1 1/2") трубную резьбу.
- В зольнике котла имеется желоб подачи топлива, по которому топливо подается в топку котла.

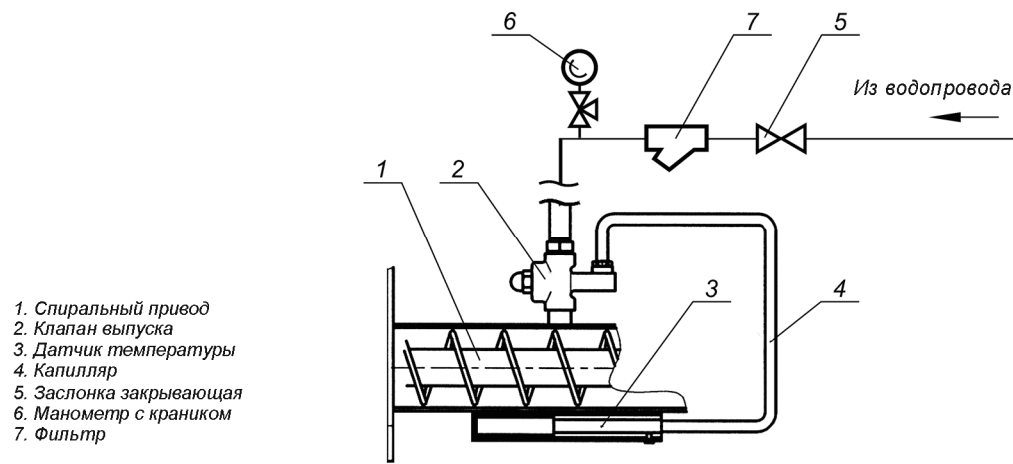
### 4. Транспортирование и хранение

- Для погрузки и выгрузки котла предусмотрены петли зацепления 1 (см. рис.1), находящиеся под верхней крышкой.
- Используя для подъема котла погрузчик, его рога должны быть длиннее основы котла.
- Передвигая котел на роликах, их длина должна быть длиннее ширины дна котла.
- Запрещено котел перевозить или устанавливать его если сила тяжести передается опоре, находящейся внутри периметра дна.
- При перевозке, если необходимо, можно снять электропульт управления 25, боковые изоляционные обшивки, вентиляторы. Это позволит уменьшить габариты котла. **Снимая, не оборвите капилляры приборов управления - индикации!**
- Перевозить котел крытым транспортом или защищенным от атмосферных осадков.
- Котел до монтажа хранить в сухом помещении.

### 5. Монтаж котла

- Котел устанавливается на горизонтальном ровном из негорючих материалов полу на расположенном на нем негорючем возвышении, высота которого 70 – 100 мм.
- Котел к системе отопления подключается согласно проекту, подготовленному и согласованному проектной организацией. Монтажные работы может производить лишь организация, имеющая допуск на производство данных работ.
- Вода, предназначенная для заполнения системы отопления, должна быть специально подготовлена или использоваться термофикационная вода из городских теплосетей. Вода для системы отопления готовится установив согласно проекту системы отопления, предусмотренное оборудование приготовления воды.
- Во избежание распространения огня из топки котла в шнековый транспортер на нем устанавливается автоматический клапан тушения (см. рис. 2):
  - Температура срабатывания температурного датчика 95°С;
  - Давление в магистральном водопроводе не должно превышать 0,5 МПа.
- Труба и дымоход устанавливаются согласно проекту проектной организации:
  - Оценив то, что котел имеет высокие показатели эффективности, в следствие чего повышено аэродинамическое сопротивление, тяга дымовой трубы должна быть больше чем для котлов с низким КПД, поэтому в системе дымоходов необходима установка дымососа.
  - Для измерения тяги и температуры исходящего дыма в дымоходе на расстоянии 3 x D (D – диаметр трубы выброса дыма из котла) от котла должна быть вмонтирована трубка длиной 50...100мм с отверстием Ø10 мм.
  - Для регулирования тяги в дымоходе устанавливается заслонка, которой закрывается канал во время ремонта или регулируется тяга в отсутствии дымососа.

5.6. Электроподключения котла указаны в "Электропринципиальной схеме механизированной системы подачи твердого топлива с водогрейным котлом".



- 1. Спиральный привод
- 2. Клапан выпуска
- 3. Датчик температуры
- 4. Капилляр
- 5. Заслонка закрывающая
- 6. Манометр с краником
- 7. Фильтр

Рис. 2. Автоматическая система тушения

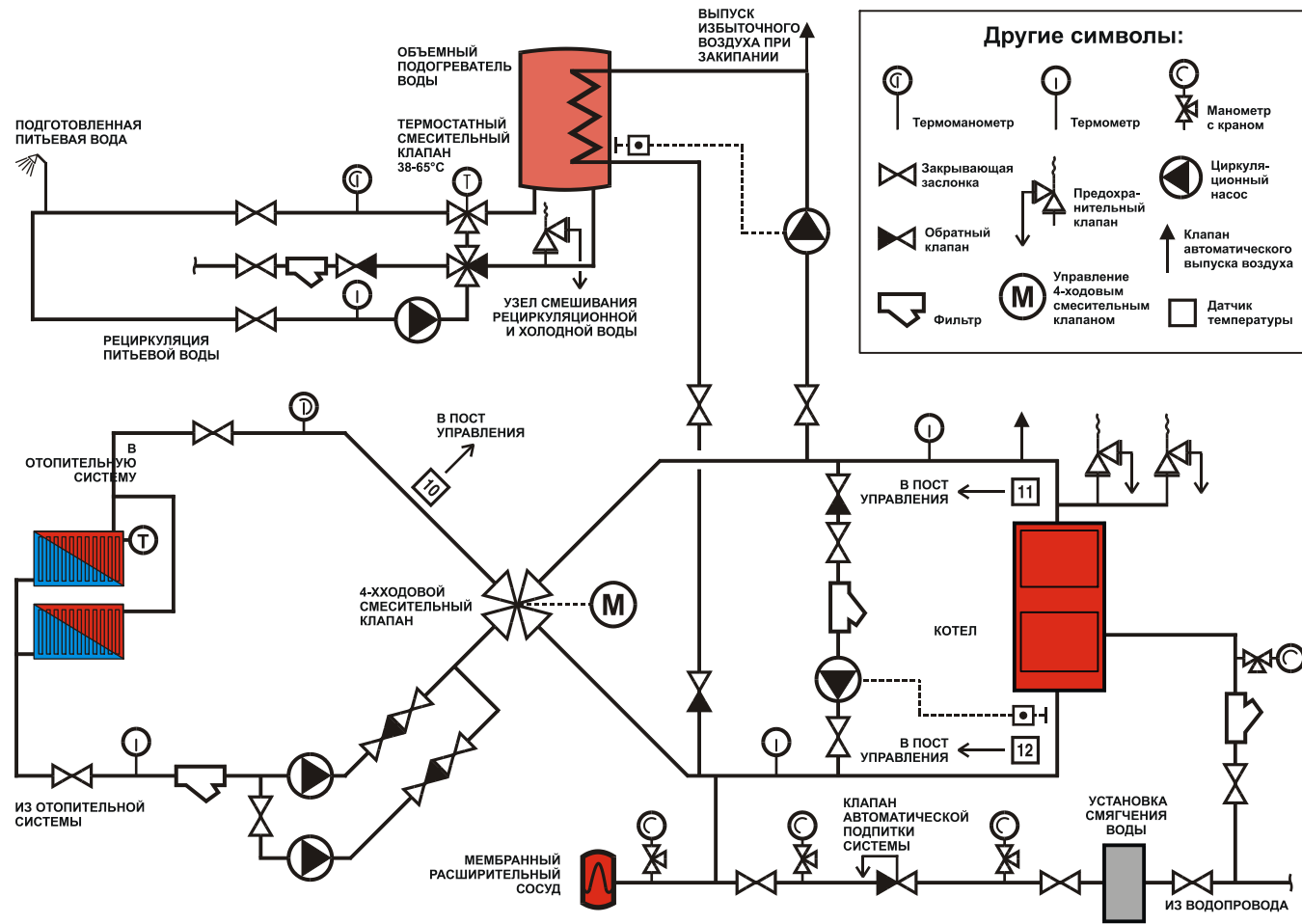


Рис. 3. Типовая схема подключения котла

### 6. Требования безопасности

- Подключение и эксплуатация котла должна соответствовать:

- "Правила оборудования твердотопливных обогревательных печей в зданиях". 1998 г., изменения 2002 г.
- "Правила оборудования и безопасной эксплуатации водогрейных и паровых котлов". Москва, 1989г.
- "Правила оборудования и безопасной эксплуатации водогрейных и паровых котлов, давление в которых не более чем 0,07МПа (0,07атм) и подогревателей воды, температура подогреваемой в которых не больше 115°С". Москва, 1992.
- "Правила оборудования и безопасной эксплуатации трубопроводов пара и горячей воды". Вильнюс, 1972.
- "Правила оборудования и безопасной эксплуатации сосудов под давлением". Вильнюс, 1989.
- "Правила использования сосудов под давлением DT12-02" (Žinios, 2002, No115-5165).
- "Правила использования трубопроводов под давлением" (Žinios, 2000, No88-2726).
- LST EN1443. Трубы дымовые. Общие требования. Вильнюс, 2001.
- ЕЦТ "Правила оборудования электроустановок", RSN 13-91 "Противопожарная безопасность. Основные требования".
- LST 1468:1977 "Пожарная безопасность. Основные требования к использованию и изготовлению".
- LST 1741.4.41:2002/A1:2003 "Электрооснастка зданий. Часть 4. Средства безопасности".
- LST EN6121:2001 "Работы с электронапряжением. Заземление или заземление и короткое замыкание, используя копьевые заземлители как средства короткого замыкания".
- LST EN60529:1999/A21+AC:2002 "Степени защиты создаваемые кожухами".
- LST EN1741.5.54 "Заземление или защитные проводники".

- В этих документах указаны требования:
  - обслуживающему персоналу;
  - безопасного труда и противопожарной защиты;
  - электробезопасности;
  - рабочему месту оператора котельной; оператору котельной (истопнику);
  - администрации, владельцу и др.
- Котел можно ремонтировать, прекратив подачу топлива, отключив электроэнергию и воду. При ремонте котла сварочные швы должны соответствовать PD3417.310-96 "Сварка, термообработка и контроль, ремонтируя во время эксплуатации соединения сварных трубных и паровых труб".
- Работы в котле могут производиться топке и котлу достаточно отставшему (не более 50°С). Перед началом работы внутри котла необходимо проветрить его в течение 5 минут с помощью вентилятора.
- Во время эксплуатации не держать на котле и близко к нему быстро возгорающиеся жидкости и др. материалы.
- Для производства сварочных работ в котле необходимо проветрить помещение котельной от горючих и взрывных газов.
- ЗАПРЕЩЕНО эксплуатировать котел при неисправных контрольно – измерительных приборах, заблокированных защитных клапанах.
- ЗАПРЕЩЕНО техническое обслуживание котла совершать одному лицу.

### 7. Требования обслуживающему персоналу

- Обслуживать котел могут лица не моложе 18 лет, проверившие свое здоровье в медицинском учреждении, выслушавшие инструктаж по безопасности труда, ознакомившиеся с правилами противопожарной безопасности на рабочем месте и имеющие удостоверение об окончании курсов истопника соответствующего учебного заведения.
- Для присмотра за котлом должен быть назначено лицо, имеющее удостоверение мастера по надзору котлов среднего давления, выданное учебным заведением.
- Инструктажи по безопасности труда и противопожарной безопасности проводит владелец котла или квалифицированный специалист организации. Если их квалификация недостаточна, для инструктажа приглашается квалифицированный специалист другой организации.

- Подпись обслуживающего котел персонала (мастера, оператора, истопника) подтверждает, что перечисленные лица прослушали инструктажи квалифицированных специалистов.  
На видном рабочем месте должен быть стенд со следующей информацией:
  - схема трубопроводов котельной с нумерацией заслонок, клапанов, вентилялей;
  - выписка из паспорта котла об основных правилах эксплуатации с указаниями по розжигу и остановке котла;
  - основные требования безопасности труда и противопожарной безопасности.
- Во время дежурства оператор – истопник обязан совершить, указанные в инструкции, работы по обслуживанию. Во время работы оборудования оператор-истопник не имеет права оставлять рабочее место, пока передаст дежурство другому оператору-истопнику.
- Ремонт, чистку и осмотры разрешено производить только после соответствующего инструктажа на рабочем месте.

### 8. Ввод котла в эксплуатацию

- Присоединив котел к системам отопления и отвода дыма, монтажник сдает произведенные работы заказчику и подписывает эти акты сдачи:
  - акт гидравлического испытания котла и трубопроводов;
  - акт антикоррозийного покрытия трубопроводов;
  - акт промывки котла;
  - акт изолирования трубопроводов.
- Монтажник обязан предоставить владельцу котельной следующие документы:
  - паспорта смонтированных защитных клапанов;
  - паспорта насосов (если их предоставил монтажник);
  - схему трубопроводов котельной с нумерацией затворной арматуры;
  - режимные карточки работы котельной.
- Перед розжигом котла котельную необходимо сдать эксперту Службы технического надзора. Перед вызовом эксперта необходимо выполнить пункт 7 (Требования обслуживающему персоналу). Получив письменное разрешение эксперта эксплуатировать котельную, можно разжечь котел.
- При розжиге котла в первый раз, необходимо прокалить детали из жаростойкого бетона, чтобы влага, находящаяся в них, превращаясь в пар, их не разрушила. Это делается так: в топку закладывается количество дров и поджигается. Количество топлива должно быть такого, чтобы сгорело за 30 - 45 минут. Спустя 2 часа процесс повторится.
- Начав эксплуатировать котельную, её необходимо сдать Государственной энергетической инспекции при Министерстве хозяйства.

### 9. Эксплуатация котла

- 9.1. При розжиге котла необходимо проверить:
- количество воды в системе отопления, герметичность системы;
  - давление воды в котел и системе;
  - арматуру котла (заслонки, вентили, защитные клапана);
  - контрольно-измерительные приборы (термометры, манометры);
  - работу циркуляционных насосов, вентиляторов;
  - герметичность дымоходов котла, крышек удаления сажи, дверей;
  - тягу в дымоходе у котла;
  - работу дымоотсоса и герметичность циклона.
- Котел разжечь сухими и мелкими дровами. Когда дрова хорошо разгорятся запустить систему подачи топлива (см. "Инструкция управления механизированной системой подачи твердого топлива с водогрейным котлом").
- 9.2. Рабочие режимы котла устанавливаются по режимам, указанным в режимных карточках котельной. Поток подаваемого воздуха регулируется изменением положения заслонок на вентиляторе. Эта регулировка проводится экспериментальным способом при горящем котле и

является различной каждому виду топлива, интенсивности топки, а также общему аэродинамическому сопротивлению системы котел – дымовая труба.

- 9.3. Гашение котла производится остановкой работы механизмов подачи топлива и вентиляторов (см. "Инструкция управления механизированной системой подачи твердого топлива с водогрейным котлом").
- 9.4. Обслуживающий персонал обязан немедленно остановить работу котла, включившись аварийной сигнализации или заметив следующие аварийные ситуации:
- давление в котле повысилась более 10 % сверх допустимого и несмотря на все принятые меры (уменьшения тяги, подачи воздуха и выпуска воздуха из системы) повышается дальше;
  - давление воды в котле резко уменьшается, несмотря на повышенную подпитку водой;
  - не действуют приборы измерения давления воды, температуры;
  - заметив в основных узлах котла (барабане, камере сгорания, в водных секциях) трещины, разрывы или негерметичность сварочных швов, вибрацию, стук в котле, нарушения в затворной арматуре, трубопроводах и т.д.;
  - загоревшись саже и мелким частицам топлива в дымоходе.
- Об аварийной остановке котла немедленно сообщить ответственным за эксплуатацию котельной специалистам и руководителям.
- Во время аварийной остановке котла необходимо:
- немедленно прекратить подачу топлива и воздуха в топку котла;
  - при возможности, как можно быстрее удалить из топки горящее топливо, в исключительных случаях залить горящее топливо водой, стараясь, чтобы вода не попала на боковые секции (экраны) котла и шамотный кирпич, применяя все необходимые средства защиты от ожогов.
- 9.5. Эксплуатируя котел, его необходимо периодически очищать. Периодичность зависит от вида топлива, его влажности, тяги дымовой трубы. Шлак, зола и сажа из топки удаляются через передние и боковые двери обслуживания. Трубы теплообменника чистятся, вынув турбулизаторы. Их рекомендуется чистить как можно чаще. Толщина отложений должна быть не более чем 2...3 мм. Дымоход котла чистится через отверстия с обеих сторон, открыв дверцы 15 (см. рис.1), которые заранее необходимо смонтировать в удобной для чистки котла стороне.

**Внимание! Запрещено эксплуатировать котел меньшей, чем 30% от номинальной мощности, так как подается небольшое количество топлива и не формируется горящий «вулкан». Горение происходит в желобе горения топлива, вследствие чего непоправимо выходит из строя шнек подачи топлива и желоб.**

**Замечание.** Рекомендуется постоянно заполнять рабочий журнал котельной, в котором в установленном периодичности истопники записывали бы данные рабочего режима котла: температуры подаваемой и оборотной вод, давление, время чистки котла и др..

Эксплуатацию шнековых транспортеров и бункера производить по инструкциям этих изделий (поставляется с изделием).

### 10. Список быстроизнашивающихся частей

Таблица 2

№	Наименование	Количество одному котлу	Примечание, возможный снабженец
1.	Колосники топки 520 x 250 (мм)	12	Завод-изготовитель: ИТКСР г. Мариямполе тел. +370-243-70472, факс +370-243-72452, или изготовитель котла.
2.	Колосники топки 290 x 250 (мм)	2	Завод-изготовитель: UAB "Kalvis"
4.	Стандартный паспортный кирпич ŠA-5 GOST390-83	185	Matmenys, mm 230 x 114 x 65 Statybinių medžiagų parduotuvė
5.	Пороговый кирпич	16	Завод-изготовитель: UAB "Kalvis"
6.	Канал подачи топлива ("трубка")	1	Завод-изготовитель: UAB "Kalvis"

7.	Конструкция поддержки колосников	1	Завод-изготовитель: UAB "Kalvis"
----	----------------------------------	---	----------------------------------

### 11. Комплектность

- |                           |         |                |         |
|---------------------------|---------|----------------|---------|
| 1. Котел                  | - 1 шт. | 3. Фланец      | - 2 шт. |
| 2. Комплект инструментов: |         | 4. Крышка      | - 2 шт. |
| - кочерга                 | - 1 шт. | 5. Прокладка   | - 2 шт. |
| - щетка                   | - 1 шт. | 6. Болт M10x50 | - 8 шт. |
| - бурав                   | - 1 шт. | 7. Тайка M10   | - 8 шт. |
| - скребок                 | - 1 шт. | 8. Стекло      | - 2 шт. |
| - крюк                    | - 1 шт. | 9. Вентилятор* | - 2 шт. |

\* Вентиляторы комплектуются с котлами:

	К-100М	К-140М	К-190М	К-250М	К-320М	К-400М	К-500М	К-600М	К-720М	К-850М	К-950М
СМР-512-2Т (~400 В 80 Вт)	2	2	2	1	1	1	1				
СМР-514-2Т (~400 В 180 Вт)				1	1	1	1	1	1	1	
СМР-616-2Т (~400 В 370 Вт)								1	1	1	2

### 12. Свидетельство об испытании. Гарантии изготовителя.

- Котел центрального отопления "Kalvis-\_\_\_\_\_М", заводской №\_\_\_\_\_ испытан давлением 0,6 МПа.

Испытатель оснастки управления \_\_\_\_\_

Дата испытания \_\_\_\_день \_\_\_\_\_месяц 200\_\_год.

Дата изготовления \_\_\_\_день \_\_\_\_\_месяц 200\_\_год.

Контролер ОТК \_\_\_\_\_

- Изготовитель гарантирует, что котел соответствует требованиям [ST4494895.08:1998 и годен к эксплуатации. Изготовитель обязуется в течение 24 месяцев со дня продажи потребителю устранить все неисправности, возникшие по вине изготовителя. Быстроизнашивающимся частям применяется срок гарантийного обслуживания в 6 месяцев. Используемой комплектации применяются условия гарантийного обслуживания её изготовителю или поставщику.
- Изготовитель не несет ответственности за неисправности котла, возникшие из-за неправильного присоединения котла или эксплуатации оснастки подачи топлива, а так же за возникшие при этом последствия.

Дата продажи \_\_\_\_день \_\_\_\_\_месяц 200\_\_год.