



**КОТЁЛ ТВЁРДОГО ТОПЛИВА  
ЦЕНТРАЛЬНОГО ОТОПЛЕНИЯ**

**KALVIS - 550, 600, 700**



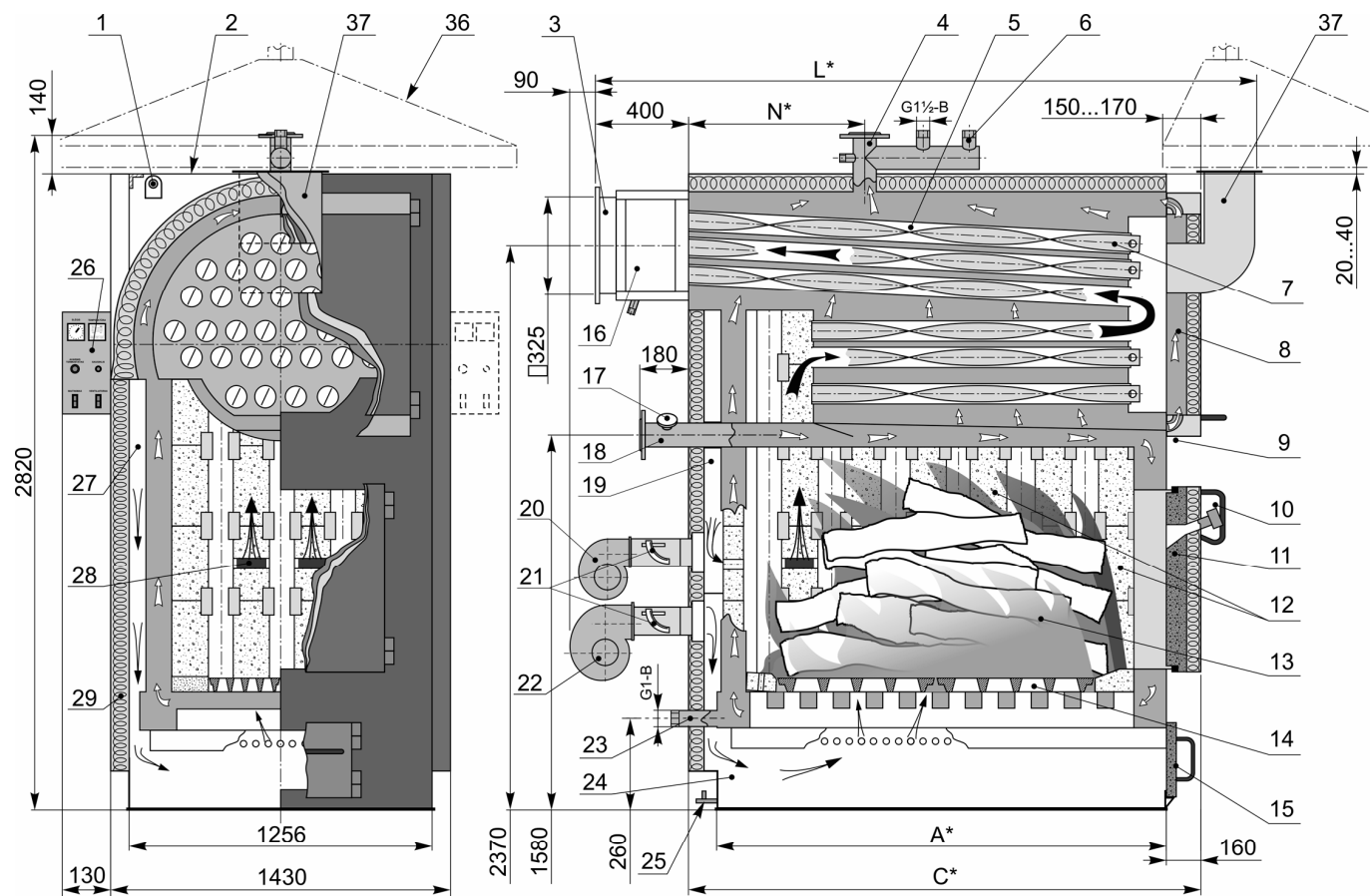
**ИНСТРУКЦИЯ ПО МОНТАЖУ  
И ОБСЛУЖИВАНИЮ**



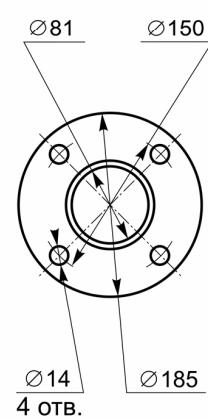
LST EN 303-5      ГОСТ 30735-2001  
IST 4494895.8:1998

**СОДЕРЖАНИЕ**

1. Назначение .....	4
2. Технические данные .....	4
3. Комплектация .....	4
4. Конструкция .....	5
5. Требования безопасности .....	5
6. Монтаж и заполнение котла .....	6
7. Эксплуатация котла .....	7
8. Список быстроизнашивающихся деталей .....	10
9. Транспортировка .....	10
10. Свидетельство об испытании. Гарантии производителя. ....	10



Фланцы для подключения котла (см.п.3.5)



1. Петля для подъёма котла
2. Верхняя обшивка
3. Дымоход
4. Труба подаваемой воды (Дуб5мм)
5. Теплообменник из труб
6. Труба для предохранительного клапана
7. Турбулизатор
8. Дверь теплообменника
9. Труба подачи воды в двери теплообменника

10. Окошко обзора топки
11. Дверь топки
12. Шамотные кирпичи
13. Топка
14. Колосники
15. Дверь зольника
16. Дверца дымохода
17. Термометр возвратной воды
18. Труба возвратной воды (Du 65мм)
19. Камера вторичного подогрева
20. Вентилятор вторичного воздуха
21. Регулятор подачи воздуха
22. Вентилятор первичного воздуха
23. Труба для спуска воды
24. Зольник
25. Болт заземления
26. Электрический пульт управления
27. Камера первичного подогрева воздуха
28. Отверстие подачи вторичного воздуха
29. Термоизоляция (обшивка)
30. Манометр
31. Регулятор температуры
32. Аварийный термостат
33. Предохранитель
34. Выключатель
35. Выключатель вентилятора
36. Кожух сбора дыма
37. Клапан взрывобезопасности

\* Габаритные размеры указаны в 1 таблице.

Рис. 1

## 1. Назначение

Котёл твердого топлива центрального отопления “*Kalvis-550, 600, 700*” предназначен для отопления бытовых, производственных и других помещений, в которых оборудована система центрального отопления горячей водой и приготовление воды для технических нужд.

## 2. Технические данные

Основные технические данные:

Таблица 1

Модель котла	<i>Kalvis-550</i>	<i>Kalvis-600</i>	<i>Kalvis-700</i>	
Мощность	номинальная, kW (MKal/h)	550 (473)	600 (516)	700 (602)
	диапазон регулирования, kW (MKal/h)	130...600 (111,8...516)	140...650 (120,4...559)	160...730 (172...628)
Обогреваемая площадь при коэффициенте теплового сопротивления здания 2,5, м <sup>2</sup>	5000...6000	5500...6500	6000...7500	
Коэффициент полезного действия, %	82 ... 87			
Вода	давление в котле не больше, МПа (кгс/см <sup>2</sup> )	0,4 (4)		
	диапазон регулиров. температуры, °С	70°... 90°		
	температура возвратной воды, не менее чем, °С **	60		
	объём в котле, дм <sup>3</sup> (л)	2000	2150	2300
	текущая через котел (90/70°С), м <sup>3</sup> /h	23,7	25,8	30,3
Площадь теплообменника, м <sup>2</sup>	27,3	29,8	34,7	
Используемое топливо	Дрова, кусковые отходы древесины, брикеты опилок и торфа, каменный уголь.			
Время горения одной загрузки топлива, час	2...5			
Топка	высота, мм	1130		
	ширина, мм	1050		
	длина, мм	1680	1880	2080
	объём, дм <sup>3</sup> (л)	2000	2230	2470
Размеры отверстия загрузки b x h, мм	600 x 620			
Габаритные размеры	высота, мм	2850		
	ширина, мм	1560		
	длина L*, мм	2840	3200	3030
	A*, мм	1890	2090	2290
	B*, мм	2160	2360	2560
C*, мм	680	750	820	
Потребляемая электрическая мощность (220V 50Hz) не больше, чем, kW	0,5	0,5	0,7	
Масса не более, кг	3700	4100	4500	

\* см. рис.1.

\*\* см. п. 6.2.

## 3. Комплектация

<b>3.1.</b> Котёл	- 1 ед.	<b>3.4.</b> Фланец	- 2 ед.
<b>3.2.</b> Термометр	- 1 ед.	<b>3.5.</b> Крышка	- 2 ед.
<b>3.3.</b> Комплект инструментов:		<b>3.6.</b> Прокладка	- 2 ед.
- кочерга	- 1 ед.	<b>3.7.</b> Болт M10x50	- 8 ед.
- щётка	- 1 ед.	<b>3.8.</b> Гайка M10	- 8 ед.
- сверло	- 1 ед.	<b>3.9.</b> Стекло	- 2 ед.
- скребок	- 1 ед.	<b>3.10.</b> Кожух сбора дыма (см.п.6.4)	- по отдельному заказу.
- крюк	- 1 ед.		

#### 4. Конструкция

Ввиду того, что конструкция постоянно совершенствуется, возможны незначительные отклонения от этой инструкции.

- 4.1. Котёл сварен из листов углеродистой стали толщиной 5 мм и труб D57, D76 мм, изолирован слоем минеральной ваты толщиной 50 мм (см.рис.1).
- 4.2. Топка – трубный каркас, чередуемый с шамотным кирпичём, что обеспечивает высокую температуру горения топлива.
- 4.3. Отверстие топки, 600 x 620 мм, обеспечивает удобную загрузку топлива и уход за котлом.
- 4.4. Дверь топки стальная, наполненная жаропрочным бетоном, обеспечивающим прочность дверей и высокую температуру горения в топке.
- 4.5. Теплообменник - барабанный с турбулизаторами, вставляемыми в трубы теплообменника.
- 4.6. Дно барабана защищено от известковой накипи с помощью эффективной двухслойной циркуляции воды.
- 4.7. Возвратная вода подается в самую горячую зону, понижая отрицательное воздействие на котёл при низкой температуре возвратной воды.
- 4.8. Все двери - правые. По предварительному заказу они могут быть изготовлены левыми. Соответственно можно изменить и место расположения пульта управления, который обычно находится в левой стороне котла.
- 4.9. Удобным для использования распределителем воздуха можно легко подобрать необходимое соотношение первичного и вторичного воздуха, обеспечивая полное сгорание топлива.
- 4.10. Оборудована эффективная система подогрева первичного и вторичного воздуха. Воздух, подаваемый вентилятором, проходит между двойными стенками котла и нагревается до 120-200°C, потом подается в топку. Поэтому **нельзя** топить котёл, используя натуральную тягу трубы, открыв дверь зольника, так как при неработающем вентиляторе могут перегреться внутренние перегородки котла. Вдувание воздуха автоматически прекращается, когда вода в котле достигает желаемой температуры, установленной регулятором температуры; когда вода остывает, вентилятор опять включается автоматически. Регулятор тяги, смонтированный на вентиляторе, позволяет удобно подбирать желаемый поток воздуха в зависимости от используемого топлива или интенсивности топки.
- 4.11. В конструкции котла предусмотрена возможность монтажа двух предохранительных клапанов, с подсоединительным размером резьбы полтора дюйма (1½"). Если в проекте подключения предусмотрены другие предохранительные клапаны, нужны переходники.
- 4.12. На дверях теплообменника смонтирован клапан взрывобезопасности, предназначенный для обезопасивания взрыва горючих газов при открывании дверей загрузки. При взрыве разрывается мембрана клапана.

#### 5. Требования безопасности

- 5.1. Подключение и эксплуатация котла выполняется по "Правила эксплуатации электронных и электрических систем" 2002 г.
- 5.2. Котёл должен подключаться согласно проекту системы отопления, разработанному проектной организацией (рекомендуемые схемы подключения котла предъявлены в рис.2).
- 5.3. Комплектуемые изделия и материалы для подключения котла должны быть качественными и соответствовать указанным в проекте.
- 5.4. Обслуживать котёл и систему отопления могут только кочегары, имеющие необходимую квалификацию, хорошо ознакомившиеся с конструкцией данного котла и инструкцией его обслуживания.
- 5.5. Температура и давление в системе не должны превышать величин, указанных в технических документах котла. Оптимальным является давление 0.35 МПа (3.5 кг/см<sup>2</sup>). Тогда в котле можно поддерживать более высокую температуру, так как понижается возможность закипания воды.
- 5.6. **Запрещено:**
  - устанавливать запорную арматуру между котлом и расширительным сосудом (если оно не предусмотрено в проекте);
  - растапливать котёл, если система отопления не заполнена водой;
  - эксплуатировать котёл без принудительной циркуляции теплоносителя (воды);

- эксплуатировать котёл при неисправных предохранительных клапанах;
- эксплуатировать котёл при замёрзшей системе отопления;
- эксплуатировать котёл при неисправном термометре, манометре, рабочем и аварийном термостатах;
- класть горючие предметы на дымоход котла;
- топить котёл при температуре возвратной воды ниже 60°C.

#### 5.7. В СЛУЧАЕ АВАРИЙНОЙ СИТУАЦИИ !

В случае прекращения подачи электроэнергии в насосы циркуляции воды или их неисправности, если топка заполнена горючим топливом, если в котельной отсутствует аварийная подача электроэнергии или тушения котла, необходимо **немедленно:**

1. Выключить электропитание котла.
2. Открыть обе двери - топки и теплообменника.
3. Убрать топливо из топки, если температура в котле приближается к 120°C.

#### 6. Монтаж и заполнение котла

- 6.1. Котёл устанавливается на горизонтальном ровном полу из огнеупорного материала или на бетонное возвышение размером:

- **Kalvis-550** – 1300 x 1950 мм
- **Kalvis-600** – 1300 x 2350 мм
- **Kalvis-700** – 1300 x 2600 мм

- 6.2. К системе отопления и электросети котёл подключается согласно проекту, разработанному проектной организацией, по указанной на рис. 2 или аналогичной схеме. Чтобы продлить срок службы котла используется четырёхходовой клапан, который позволяет поддерживать температуру возвратной воды не ниже 55°C, если разница между температурами горячей и возвратной воды выше 20°C. Если разница меньше, рекомендуется температура возвратной воды выше. Также возвратная вода должна быть 65-70°C если:

- a) топливо содержит много смолы, потому при горении образуется много сажи и ею быстрее заносятся трубы теплообменника и турбулизаторы;
- b) в качестве топлива используются влажные опилки или влажная размельченная древесина, постоянно соприкасающиеся с металлической частью топки (за исключением колосников);
- c) если есть недостаточная тяга дымовой трубы (открывая дверцы топки, в помещение проникает дым).

При разнице упомянутых температур более 25°C (это указывает на то, что в системе отопления недостаточное водообращение) повышается вероятность работы котла не в полную мощность, т.к. котел быстро накаляется (особенно верхняя его часть, в которой вмонтирован капиллярный датчик рабочего термостата). Вентиляторы, вдувающие воздух в топку, рабочим термостатом выключается, котел “останавливается”, он вынужден “ждать” пока медленно течение воды унесет из него произведенную теплоту.

Оптимальное количество воды, протекающей через котел, указано в таблице №1 данной инструкции и рассчитано на разность упомянутых температур в 20°C.

- 6.3. В связи с тем, что котел имеет высокий к.п.д. и в связи с этим существует повышенное аэродинамическое сопротивление понижению температуры выходных газов (дыма) не превышающую 220°C, тяга трубы должна быть повышенной по сравнению с котлами более низкого технического уровня. Требование подключения к дымовой трубе должны быть следующие:

- 6.3.1. Дымоход от котла к трубе должен быть с подъёмом не ниже 10 % и плавными поворотами.
- 6.3.2. Для измерения тяги в дымоходе по середине боковой стенки должна быть вмонтирована трубка диаметром 10 мм и длиной 50...100 мм (см.п.6.3.6).
- 6.3.3. Для регулировки тяги и закрытия дымохода в него должна быть вмонтирована задвижка, не уменьшающая сечения дымохода.
- 6.3.4. В дымоходе и в трубе должны быть вмонтированы дверцы для их чистки и удаления сажи.
- 6.3.5. Для удаления возможного конденсата внизу трубы надо оборудовать дренажную систему.

**Внимание!** Спускать не очищенный конденсат в канализацию **ЗАПРЕЩАЕТСЯ!**

**6.3.6. Рекомендуемые размеры дымохода и в трубы:**

Таблица 2

Модель котла		<i>Kalvis-550</i>	<i>Kalvis-600</i>	<i>Kalvis-700</i>
Дымохода	сечение не менее, мм *	Ø 380		
	длина не больше, м	10	9	8
	расстояние измерительной трубки от котла (см. п. 6.3.2), мм	600...1500		
Труба	сечение не менее, мм *	Ø 550 (460x460)	Ø 600 (540x540)	Ø 600 (550x550)
	высота не больше, м	24	28	30
Тяга, Pa	в холодном состоянии	86	88	90
	в горячем состоянии	124	126	130

\* Если эти размеры намного превышаются, могут начаться перепады тяги из-за обратных потоков холодного воздуха в трубе. В таком случае рекомендуется вмонтировать вставки необходимого сечения.

Если котёл не один, рельеф холмистый или рядом находятся высокие деревья или здания, эти размеры надо соответственно увеличить.

Для обеспечения стабильной работы котельной и во избежание вредного воздействия на окружающую среду рекомендуется подключать котёл к трубе через циклон и дымосос.

В качестве крайней меры улучшения тяги можно вынуть часть или все турбулизаторы. Но это значительно снизит экономичность котла.

**6.4.** Над верхней дверью котла целесообразно оборудовать кожух для сбора дыма с вытяжной вентиляцией, обеспечивающий вытяжку дыма, пыли пепла и сажи, появляющихся во время загрузки топлива или чистки (см. рис.1 и п.3.11).

**6.5.** Во время топки котла необходима принудительная циркуляция воды.

**6.6.** Вода, предназначенная для заполнения системы отопления должна быть специально подготовлена или использоваться термофикационная из городских термосетей.

**6.7.** Котёл заполняется водой по схеме указанной в рис. 2.

**6.8.** При статическом давлении осмотреть котёл и точки его подсоединения к отопительной системе.

**6.9.** При отсутствии утечки, для испытания, поднять давление в котле до 0.6 МПа (кг/см<sup>2</sup>) и выдержать не меньше 5 минут. При отсутствии утечки и падения давления считается, что котёл пригоден для эксплуатации.

**Примечание:**

- Для заполнения системы использовать только специально приготовленную воду.
- Для проверки правильности монтажа и первого розжига котла рекомендуем вызвать представителя изготовителя котла.

**7. Эксплуатация котла**

**7.1.** Перед разжиганием котла необходимо проверить:

**7.1.1.** Объем воды в отопительной системе, герметичность системы.

**7.1.2.** Давление воды в котле и системе.

**7.1.3.** Арматуру котла (задвижки, вентили, предохранительные клапаны).

**7.1.4.** Контрольно - измерительные приборы (термометры, манометры).

**7.1.5.** Работу циркуляционных насосов, вентилятора.

**7.1.6.** Плотность крышек и дверей дымовых труб, отверстий для чистки сажи.

**7.1.7.** Тягу в дымоходе у котла.

**7.1.8.** Работу дымососа и герметичность циклона (если они оборудованы).

Труба, дымоходы (емкость циклона) должны быть чистыми.

**7.2.** Разжечь котёл сухими мелкими дровами. Когда они разгорятся, загрузить более крупные дрова, брикеты из опилок или торфа, каменный уголь. Топливо (особенно каменный уголь) надо равномерно распределить по всей топке. Если используется спекающийся, шлаковый уголь, его надо периодически ворошить. Каменный уголь, если кусочки не больше, чем 25 мм, засыпается толщиной слоя не больше 150 мм. При топке каменным углем рекомендуется на раскаленные угли сначала сыпать крупную его фракцию, а потом оставшуюся мелкую. Сортируя его таким способом, создаются более хорошие условия проникновения воздуха, полнее сгорает топливо и к тому же во время загрузки в помещение попадает меньше дыма. Чтобы уголь в топке распределить равномерно

при загрузке использовать широкий совок. Брикеты из опилок и торфа засыпаются высотой не больше половины топки. Крупными, дровами можно загружать полную топку, более мелкими -  $\frac{3}{4}$  высоты топки.

**7.3.** Интенсивность горения топлива регулируется с помощью регулятора тяги 21 (см.рис.1), меняя объем воздуха, подаваемый в камеру горения и, соответственно, регулируя тягу в трубе дымовой задвижкой 3.

**7.4.** Желаемая температура котла поддерживается автоматически с помощью регулятора 30 (см. рис.1 и рис.2), который включает и выключит вентиляторы подачи воздуха. Он имеет три кнопки управления и светящийся дисплей с четырьмя символами, на котором показывается фактическая и желаемая температура котла.



Рис. 2

Регулятор температуры котла

- 7.4.1.** Если в регуляторе температуры 30 (см. рис. 1 и 2) индикаторная лампочка **SP** не горит, значит, видим фактическую температуру воды, вытекающей из котла. Нажав кнопку выбора режима, загорается индикаторная лампочка **SP**, которая информирует, что на дисплее видим желаемую температуру воды, вытекающей из котла. Желая изменить желаемую температуру, с помощью кнопок  $\curvearrowright$  или  $\curvearrowleft$  устанавливаем температуру от 70°C до 90°C. Например, установив температуру, в 80°C вентиляторы выключатся при 81°C, а температуре воды в котле упав до 79°C, вентиляторы включатся. Желая выйти из пункта меню установки температуры и перейти к показу фактического значения, нажимаем кнопку  $\square$ . Индикаторная лампочка **OUT** информирует когда вентиляторы включены (они бездействуют при выключенном выключателе 34 или при сработавшем аварийном термостате).
- 7.4.2.** Выключателем 33, включается напряжение питания и он должен засветиться. Выключателем 34 включается питание вентиляторов и, если он не светится, значит, сработал аварийный термостат. Испортившись регулятору или нарушившись циркуляции воды, и температура воды в котле повысилась до 90°C, срабатывает аварийный термостат 31. Он отключает вентиляторы. Устранив неисправности, желая вновь включить вентиляторы, необходимо подождать пока температура котла не упадет до 60°C и открутив защитный колпачок аварийного термостата 31, нажать кнопку.
- 7.5.** Первичный воздух подается через колосники топки, а вторичный через боковые отверстия топки над пламенем, для полного сгорания горючих газов. Количество первичного и вторичного воздуха устанавливаем в зависимости от влажности и состава топлива. Качество сжигания проверяется и регулируется с помощью анализатора газов или визуально по цвету дыму, при температуре воды в котле  $\geq 75-80^\circ\text{C}$ . Выбрасываемые трубой продукты горения должны быть светло-серого цвета. Если цвет дыма темный – необходимо изменить соотношение количества первичного и вторичного воздуха. **Котлу остыв, влажное топливо в топке не горит, поэтому для первого розжига котла и после тушения необходимо котёл разжечь сухим топливом, пока температура воды в котле не достигнет 75-80°C.**
- 7.6.** Во время эксплуатации котла, его надо регулярно чистить. Регулярность зависит от вида и влажности топлива, тяги в трубе. Шлак, зола и сажа из топки удаляется через ее дверцу. Трубы теплообменника 5 (см.рис.1) и дверцу 8 чистятся открыв дверцу топки. Их надо чистить по возможности чаще. Толщина налета не может быть больше 3-4 мм. Это способствует повышению эффективности котла и экономии топлива. Дымоход чистится через отверстия по обе его стороны, открыв дверь 15, которую надо заранее смонтировать в больше удобной стороне котла. Зола из котла удаляется через дверцу 14.
- 7.7.** Рекомендуется постоянно вести журнал режимов работы котла, в котором с постоянной периодичностью записываются основные параметры работы котла, время чисток, приём и сдачи смен кочегарами и др.

## 8. Список быстроизнашивающихся деталей

Таблица 3

Пор. №	Название	Примечание, изготовитель, место покупки
1.	Колосники топки 520 x 250 (мм)	Завод изготовитель: Marijampolės GRPDK, тел. +370-243-70472, факс +370-243-70452
2.	Стандартные шамотные кирпичи ША-5 ГОСТ 390-83	Размеры, 230 x 114 x 65 мм Магазин стройматериалов
3.	Шамотный кирпич для порога	Завод изготовитель: UAB "Kalvis" Pramonės 15, LT-78137 Šiauliai, Lietuva (Литва)
4.	Мембрана клапана взрывобезопасности	тел: (370 41) 540556, 540558, факс: (370 41) 540564

**Примечание.** На эти детали не распространяется условия гарантийного обслуживания (см.п.10.2).

## 9. Транспортировка

- 9.1.** Для погрузки и разгрузки котла в верхней части котла под верхней крышкой 2 приварены петли для подвешивания 1 (см.рис.1).
- 9.2.** При подъёме котла автопогрузчиком его вилы должны быть длиннее основания котла.
- 9.3.** Передвигая котёл на роликах, их длина должна быть длиннее ширины дна котла.
- 9.4.** Запрещено транспортировать или ставить котёл на основание, которое по размерам не выходит за периметр основания котла.
- 9.5.** При необходимости, для уменьшения транспортных размеров, можно снять электрический пульт управления, боковые изоляционные щиты и вентилятор. Это значительно уменьшит габаритные размеры.
- 9.6.** Котёл можно перевозить закрытым транспортом или открытым, используя дополнительные защитные средства от осадков.
- 9.7.** До монтажа котёл надо хранить в сухом помещении.

## 10. Свидетельство об испытании. Гарантии производителя.

- 10.1.** Котёл твёрдого топлива для подогрева воды "**Kalvis-** \_\_\_\_\_", заводской № \_\_\_\_\_ испытан давлением 0.6 МПа (6 кг/см<sup>2</sup>).

Испытатель котла \_\_\_\_\_

Дата испытания \_\_\_\_\_ 200\_ г.

Дата выпуска \_\_\_\_\_ 200\_ г.

Контролер ОТК \_\_\_\_\_

- 10.2.** Завод изготовитель гарантирует, что котёл соответствует требованиям IST 4494895.8:1998 и чертежам и пригоден к эксплуатации. Изготовитель обязуется в течение 18 мес. со дня продажи устранить неисправности, появившиеся по его вине, за исключением замены быстроизнашивающихся деталей (п.8).
- 10.3.** Изготовитель гарантирует, что изделие соответствует требованиям технической документации.
- 10.4.** Изготовитель не отвечает за неисправности котла, возникшие из-за неправильного монтажа или эксплуатации и за связанные с этим последствия.
- 10.5.** Гарантийный срок комплектующих деталей 12 мес.

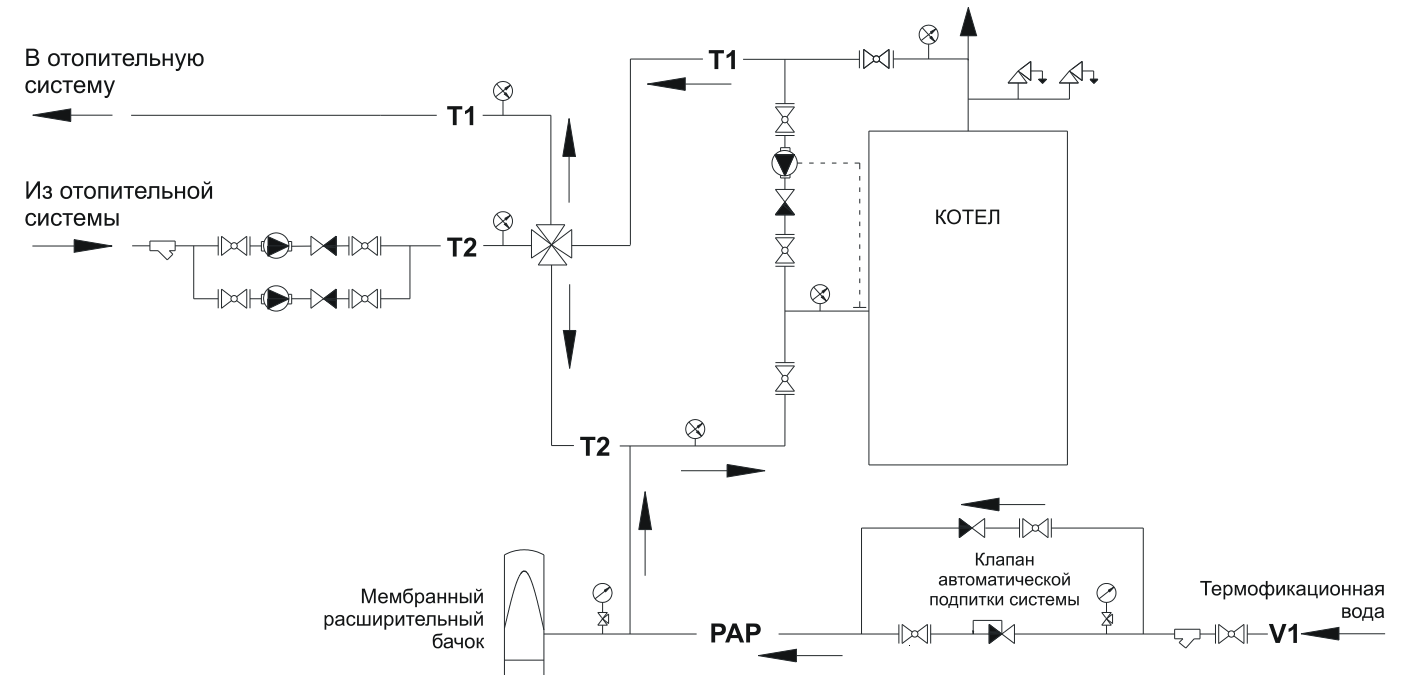
**Примечание:** Покупатель котла несет ответственность за то, что согласно изложенной в данной инструкции рекомендациям был бы подобран соответствующий котел, спроектирована, смонтирована и эксплуатируема котельная.

Дата продажи \_\_\_\_\_ 20\_\_ г.

**Котел продан:** Предприятие \_\_\_\_\_  
Дата продажи: \_\_\_\_\_  
Адрес \_\_\_\_\_  
Телефон \_\_\_\_\_

**Котел смонтирован:** Предприятие \_\_\_\_\_  
Адрес \_\_\_\_\_  
Телефон \_\_\_\_\_  
Мастер \_\_\_\_\_  
(имя, фамилия, подпись)

**В случае неполадки обращаться:** Предприятие \_\_\_\_\_  
Адрес \_\_\_\_\_  
Телефон \_\_\_\_\_



УСЛОВНЫЕ ОБОЗНАЧЕНИЯ

- |        |   |         |                                |
|--------|---|---------|--------------------------------|
| — T1 — | Труба подающая, теплоносителя                               |         | Предохранительный клапан       |
| — T2 — | Возвратная труба, теплоносителя                             |         | Вентиль сферoidalный           |
|        | Фильтр грязеотстойник                                       | — V1 —  | Термофикационная вода          |
|        | Рециркуляционный насос, управляемый капиллярным термостатом | — PAP — | Подпитка системы отопления     |
|        | Обратный клапан   |         | Автоматический воздушаотводчик |
|        | Термоманометр   |         | Манометр с краном              |
|        | Направление течение теплоносителя                           |         |                                |

Рис. 2  
Принципиальная схема подключение котла к системе отопления

**Адрес изготовителя:**  
**UAB "Kalvis"**  
Pramonės 15, LT-78137 Šiauliai, Lietuva (Литва)  
тел: (370 41) 540556, 540558, факс: (370 41) 540564  
e-mail: prekyba@kalvis.lt

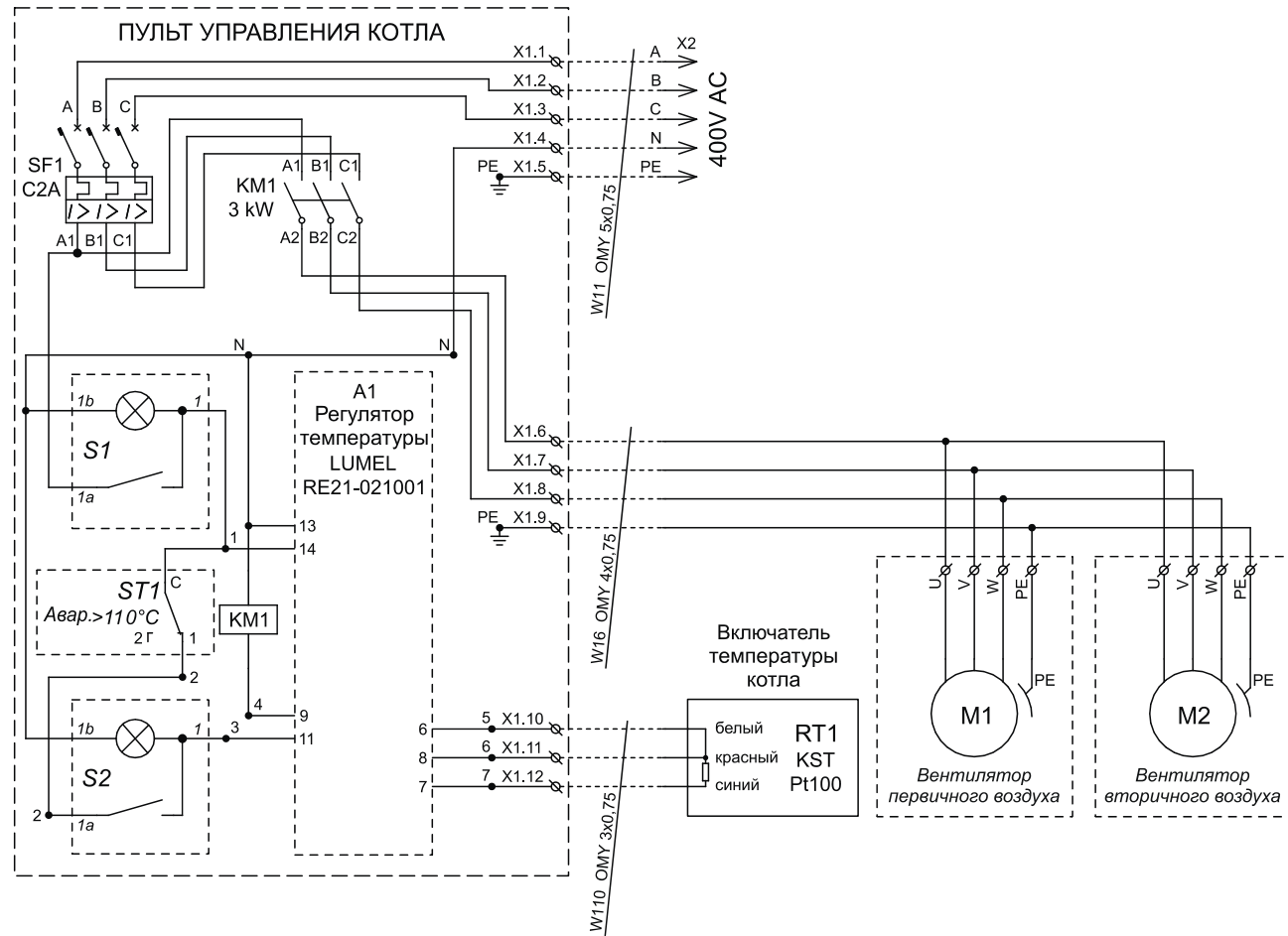


Таблица 4

Поз.	Название	К-во	Примечание.
SF1	Автоматический выключатель 3P, C2A	1	
KM1	Контактор 3кВт, 7А, AC230V+1NO,S00	1	
A1	Регулятор темпер. RE21-021001	1	3 VA ~230V
RT1	Терморезистор 1хPt100	1	L=2,5 m
ST1	Капиллярный аварийный термостат 90...110°C	1	1,5А ~230V
S1, S2	Выключатель сети с индикацией	1	2А ~230V

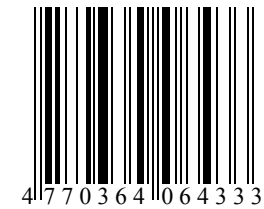
Таблица 5

Тип котла	К-320	К-400	К-450	К-500	К-550	К-600	К-700
Вентиляторы							
SMP-512-2T, ~400V, 80W	M2	M2					
SMP-514-2T, ~400V, 180W	M1	M1	M1, M2	M2	M2	M2	M2
SMP-616-2T, ~400V, 370W				M1	M1	M1	M1

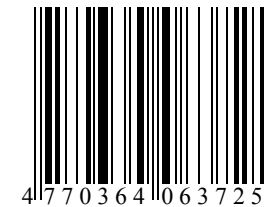
Рис. 3

Принципиальная электросхема котла

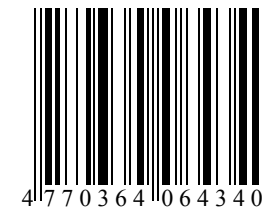
Kalvis-550



Kalvis-600



Kalvis-700



**Так отмечена модель котла**