



**ТВЕРДОТОПЛИВНЫЙ КОТЕЛ  
ДЛЯ ЦЕНТРАЛЬНОГО ОТОПЛЕНИЯ**

**KALVIS - 2 - 16**



**ТЕХНИЧЕСКИЙ ПАСПОРТ, И ИНСТРУКЦИЯ  
ПО МОНТАЖУ И ОБСЛУЖИВАНИЮ**



LST EN 303-5      ГОСТ 9817-95  
|ST 144948958.13:2004

Pagaminta Lietuvoje

**СОДЕРЖАНИЕ**

|  |           |
|--|-----------|
| 1. Общие примечания.....   | 4         |
| 2. Назначение.....   | 6         |
| 3. Основные технические данные.....  | 6         |
| 4. Описание конструкции.....   | 7         |
| 5. Транспортировка и складирование.....                                      | 7         |
| 6. Установка (монтаж) котла.....   | 8         |
| 6.1. Противопожарные требования.....   | 9         |
| 6.2. Требования к дымоходу.....  | 9         |
| 6.3. Подключение к системе отопления.....                                    | 11        |
| 6.4. Сборка камеры сгорания.....   | 16        |
| 6.5. Подключение системы охлаждения котла.....                               | 17        |
| 6.6. Требования по подключению электронагревателей котла.....                | 18        |
| 6.7. Установка дымососа.....   | 19        |
| 7. Эксплуатация котла.....   | 19        |
| 7.1. Подготовка системы к отоплению.....                                     | 19        |
| 7.2. Топка котла.....  | 19        |
| 7.3. Установка регулятора тяги и его настройка.....                          | 21        |
| 7.4. Управление дымососа.....  | 22        |
| 7.5. Чистка котла.....   | 22        |
| 7.6. Остановка котла.....  | 22        |
| 7.7. Анализ опасностей и их устранение.....                                  | 23        |
| 8. Утилизация котла.....   | 23        |
| 9. Требования по технике безопасности.....                                   | 23        |
| 10. Детали быстроизнашивающиеся при эксплуатации котла.....                  | 24        |
| 11. Сорта топлива и их свойства.....   | 24        |
| 12. Комплектность поставки.....  | 25        |
| 13. Свидетельство о приемке.....   | 25        |
| 14. Гарантийные обязательства и условия гарантийного обслуживания.....       | 26        |
| <i>Справка о продаже.....</i>  | <i>27</i> |
| <i>Протокол установки котла.....</i>   | <i>28</i> |
| <i>Отметки о проведении гарантийных и послегарантийных обслуживаний.....</i> | <i>29</i> |

## УВАЖАЕМЫЙ ПОКУПАТЕЛЬ

*Мы рады, что Вы выбрали котел нашего производства. Это универсальный котел, который применяется для обогрева жилых и общественных помещений. Для топлива применяется только сухие дрова и брикеты. Котел изготовлен с применением современных материалов и новейших технологий.*

*Мы убеждены в том, что Вы очень внимательно ознакомитесь с данной инструкцией, правильно проведете монтаж и обвязку котла, также надлежащим образом будете вести присмотр и эксплуатацию. Тогда котел безопасно, надежно и долго будет Вам служить.*

*Желаем Вам уютной и теплой жизни!*

## 1. Общие примечания

*Для того чтобы котел долго и безупречно служил, а Вы не теряли право на гарантийное обслуживание, просим соблюдать следующие основные правила установки и эксплуатации этого котла:*

- 1. Монтаж и пуск а также обучение обслуживающего персонала может провести монтажная компания имеющее соответствующие аттестаты для выполнения этих работ или же представитель, имеющий полномочия от изготовителя. После выполнения монтажа обязательно заполнить «Протокол монтажа котла» в этом паспорте.*
- 2. Монтировать котел согласно проекту (если он есть), или же по данным схемам рекомендационного порядка а так же по другим, но обязательно с четырехходовым смесительным клапаном или же с термостатным тройником, для того чтобы обеспечить температуру возвратной воды не ниже 60 °С.*

**ВНИМАНИЕ! Если не будете соблюдать эти правила, то коррозия происходящее при низких температурах возвратной воды значительно сократит срок службы корпуса и керамических частей котла.**

- 3. Помните что оптимальную работу котла получаем только тогда, когда котел работает на мощности близкой к номинальной.*
- 4. Если тепловая мощность котла превышает потребность и для обогрева помещений требуется меньшая мощность, рекомендуем выбрать монтажную схему с аккумуляторной емкостью.*
- 5. Применяйте только сухое до 20% влажности топливо. Если влажность больше, то котел теряет мощность и увеличивается расход топлива.*

**Примечание:** Эта инструкция обслуживания разработана согласно требованиям стандарта LST EN 12171 „Отопительные системы зданий. Процедуры разработки документов действия, пользования и обслуживания. Отопительные системы, которые не требуют обученного оператора“.

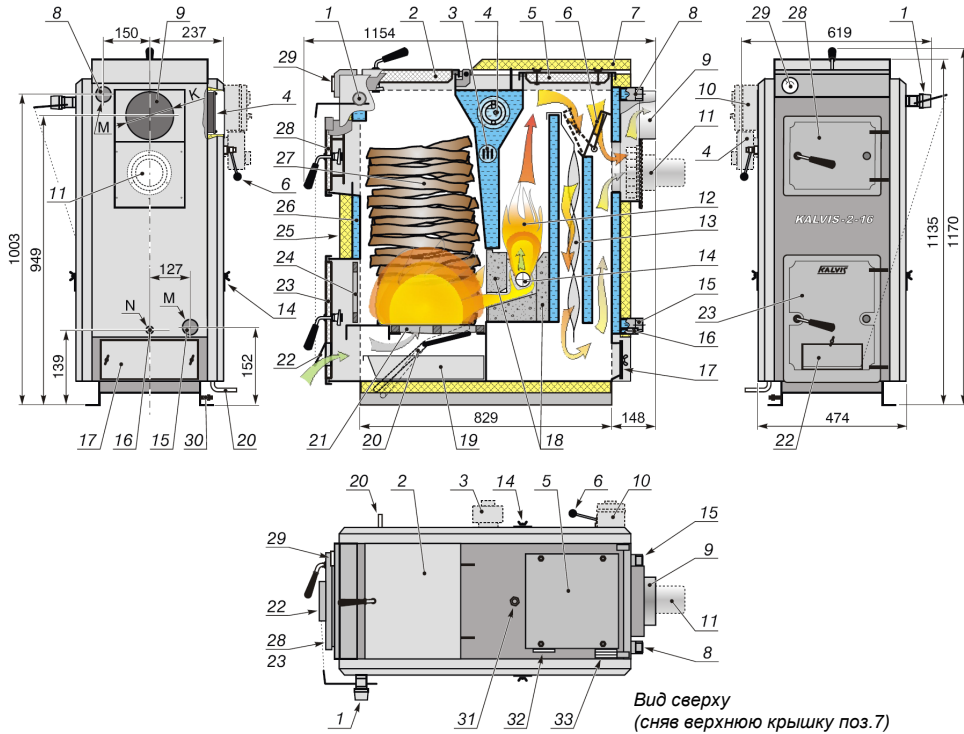


Рис. 1

1. Регулятор подачи воздуха. 2. Верхняя крышка загрузки. 3. Место установки электронагревателей\*. 4. Место установки змеевика охлаждения\*. 5. Крышка для обслуживания. 6. Заслонка розжига. 7. Верхняя крышка. 8. Патрубок вытекающей воды. 9. Дымоход. 10. Место установки пульта управления дымососом\*. 11. Место установки дымососа\*. 12. Камера вторичного горения. 13. Турбулизаторы. 14. Отверстия подачи вторичного воздуха с заслонками. 15. Патрубок возвратной воды. 16. Спускной патрубок. 17. Крышка удаления сажи. 18. Каталитические плиты. 19. Зольник. 20. Ручка тряски колосников. 21. Подвижные колосники. 22. Заслонка подачи воздуха. 23. Дверка топki. 24. Защитная дверка. 25. Обшивка с термоизоляцией. 26. Корпус котла. 27. Топка. 28. Дверка загрузки топлива. 29. Термоманометр\*\*. 30. Заземление. 31. Болт для транспортировки. 32. Гнездо датчика термоманометра. 33. Гнездо датчика аварийного термостата.

\* Можно поставить при приобретении за отдельную плату.

\*\* Поставлен термоманометр (0-120°C, 0-4 bar) индикационный (только для наблюдения)

## 2. Назначение

Твердотопливный двухкамерный водогрейный котел "Kalvis-2-16" (далее в тексте "котел") предназначен для обогрева различных помещений, в которых оборудована система центрального отопления с натуральной или принудительной циркуляцией. Самая лучшая эффективность работы котла достигается при номинальной теплоотдаче, при эксплуатации на малую мощность рекомендуется применять аккумуляторную емкость.

## 3. Основные технические данные

| Модель котла  |   | Kalvis-2-16 |
|---|---|-------------|
| Номинал. мощность (Q <sub>N</sub> ), кВт *  |   | 16          |
| Минимал. мощность (Q <sub>min</sub> ), кВт *  |   | 5,2         |
| Площадь обогрева при коэффициенте теплового сопротивления здания равном 2,5, м <sup>2</sup> |   | 100 ... 200 |
| Используемое топливо *  |   | дрова ****  |
| Размер дров L x Ø, до, см   |   | 35 x 15     |
| Положение дров в топке  |   | вдоль       |
| Размеры загрузочного отверстия, мм  | сверху  | 288 x 290   |
|   | снизу   | 234 x 290   |
| Объем топki, дм <sup>3</sup> (л)  |   | 70          |
| Время сгорания топлива*, час  |   | 4 ... 8     |
| Используемое количество дров за сезон, Q <sub>N</sub> / Q <sub>min</sub> , м <sup>3</sup> * |   | 10 ... 12   |
| Кэф. полезного действия при номинальной мощности, не ниже, чем %                            |   | 82          |
| Класс котла согласно LST EN 303-5 / ГОСТ 9817-95  |   | 2 / K2      |
| Объем воды в котле, л   |   | 68          |
| Мин. объем аккумуляторного бака, л *  |   | 570         |
| Давление воды в установке, не более, МПа (кгс/см <sup>2</sup> )                             |   | 0,15 (1,5)  |
| Максим. допустимая температура воды в котле, °C   |   | 95          |
| Мин. температура возвратной воды в котле во время эксплуатации, °C                          |   | 60          |
| Гидравлическое сопротивление, мбар  |   | 7,1         |
| Температура рабочей среды, °C   |   | 3 – 60      |
| Диапазон установки регулятора температуры, °C   |   | 65 – 90     |
| Параметры холодной воды предназначенной для рассеивания избытка тепла: ** (***)             | давление, бар                                     | ≥ 2,0 **    |
|   | температура, °C                                   | ≤ 15 **     |
| Минимальная тяга дымохода, Па   |   | 18          |
| Модель узла дымососа ***  |   | DM-01       |
| Модель змеевика охлаждения ***  |   | AAG 6       |
| Температура исходящего дыма, не более (Q <sub>N</sub> / Q <sub>min</sub> ), °C              |   | 200 / 102   |
| Выбрасываемое количество газов, до:   | при Q <sub>N</sub> , кг/с (м <sup>3</sup> /час)   | 0,013 (44)  |
|   | при Q <sub>min</sub> , кг/с (м <sup>3</sup> /час) | 0,007 (32)  |
| Размер дымохода котла   |   | K, мм Ø158  |
| Патрубки подключения в систему отопления:   | M, G  | G1½-B       |
|   | N, G  | G½-B        |
| Габаритные размеры (нетто/брутто), не более чем   | высота, мм  | 1170 / 1375 |
|   | ширина, мм  | 619 / 800   |
|   | глубина, мм                                       | 1154 / 1200 |
| Вес (нетто/брутто), не более чем, кг  |   | 360 / 381   |

\* Березовые дрова влажностью 18-20 %.

Топить дровами влажностью более 30 % не рекомендуется.

\*\* Для котлов с установленной системой аварийного охлаждения.

\*\*\* Можно вмонтировать, купив отдельно.

\*\*\*\* Как альтернативное топливо можно применять обрезки или же опилочные брикеты.

#### 4. Описание конструкции

**Примечание:** В виду того, что конструкция котла постоянно совершенствуется, возможны незначительные отклонения от данного описания

Корпус котла (26) (см. рис. 1), сваренный из листовой специальной стали имеет полости, в которых нагревается вода. Толщина стенок внутренней части котла 6 мм, внешней – 3 мм.

В передней части котла расположен регулятор тяги (1), управляющий воздухоподающей заслонкой (22), термоманометр (29), двери обслуживания (23) за которыми расположены служебные дверцы (24) и ящик для золы (19). Камера загрузки топлива закрывается крышкой (28). Внутри корпуса смонтирована заслонка розжига (6), открывающая путь дыму прямо в дымоход, используемая для розжига котла и дополнительной загрузки топлива. Воздух, необходимый для горения, подается через колосники (21) и отверстия вторичного воздуха (14). Сверху находится крышка камеры загрузки топлива (2) и, под снимаемым декоративным щитом (7) – крышка обслуживания (5) для чистки внутренних поверхностей котла.

В боковых стенках котла находятся заслонки регулирования вторичного воздуха (14).

В задней части котла имеется патрубок выпуска воды (16), патрубки возвратной (15) и вытекающей (8) вод, патрубок дыма (9).

На задней стенке ниже дымохода (9), место установки дымососа **DM-01** (приобретаемого отдельно) закрыто крышкой.

В боковой стенке котла имеется патрубок, уплотненный фланцем (4) предназначенная для установки змеевика охлаждения.

В теплообменнике котла навесные турбулизаторы (13) обеспечивают лучшую отдачу тепла. При недостаточной тяге дымохода турбулизаторы рекомендуется снять.

В нижней части камеры вторичного сгорания (12) размещены шамотные кирпичи (18), поддерживающие высокую температуру горения, что гарантирует полное сжигание горючих газов, снижает уровень выброса вредных веществ в атмосферу.

Снаружи котел покрыт декоративными термоизоляционными щитами (25).

В котел, открутив крышку гнезда нагревательного элемента (4), можно установить отдельно покупаемые эл. нагревательные элементы мощностью 3х1,5...3х2 квт с регулирующим и аварийным термостатами.

**Запрещается самовольное изменение конструкции котла.**

#### 5. Транспортировка и складирование

Котлы складываются и перевозятся прикрепленными к деревянным поддонам и обмотанные полиэтиленовой пленкой, если не обусловлено иначе в договоре поставки (см. рис. 2а).

Котлы разрешено перевозить только в вертикальном положении всеми видами крытого транспорта. При сухой погоде возможна перевозка открытым транспортом. Для защиты котлов от опрокидывания, междуусобного оцарапывания использовать дополнительные средства защиты. При погрузке-выгрузке и перевозке запрещено котлы бить, кантовать, бросать.

Котлы складываются в сухих помещениях, в которых нет паров химически активных веществ.

**Примечание.** *Распаковав котел, деревянный поддонизмельчив используйте как топливо этого котла, а полиэтиленовую пленку сдайте на свалку бытовых отходов.*

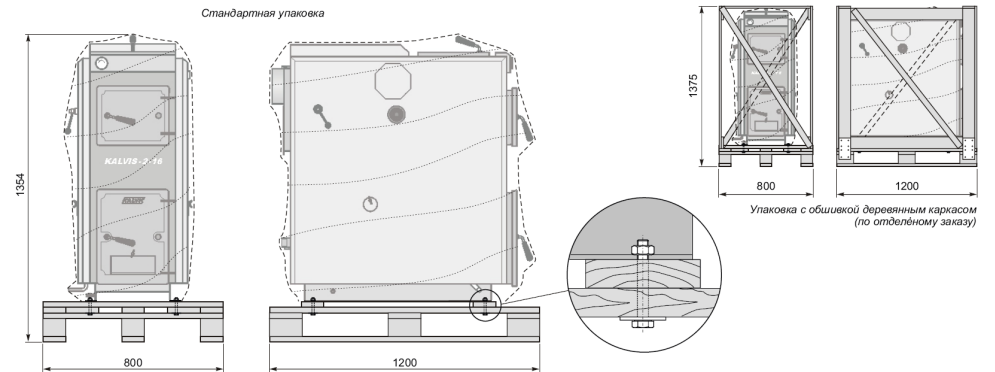


Рис. 2а. Упаковка котла при транспортировке.

#### 6. Установка (монтаж) котла

Котел устанавливается в помещениях соответствующих требованиям строительных регламентов STR2.01.01.(2):1999; STR 2.01.01:1999; STR 2.09.02:2005 и общим правилам противопожарной безопасности ВРСТ Nr.64/2005, также по правилам оборудования твердотопливных обогревательных котлов в зданиях ST8860273.02-1998.

**При монтаже котла за пределами Литвы, необходимо соблюдать местные правила, обоснованные Европейскими и национальными стандартами той страны, в которой устанавливается котел.**

Монтаж и пуск, а также обучение обслуживающего персонала должна провести монтажная компания имеющее соответствующие аттестаты для выполнения этих работ или же представитель, имеющий полномочия от изготовителя. **После выполнения монтажа обязательно заполнить «Протокол монтажа котла» в этом паспорте.**

**Нельзя ставить котел в жилых комнатах и в коридорах.**

Помещение должно проветриваться, чтобы поступал свежий воздух, необходимый для процесса горения.

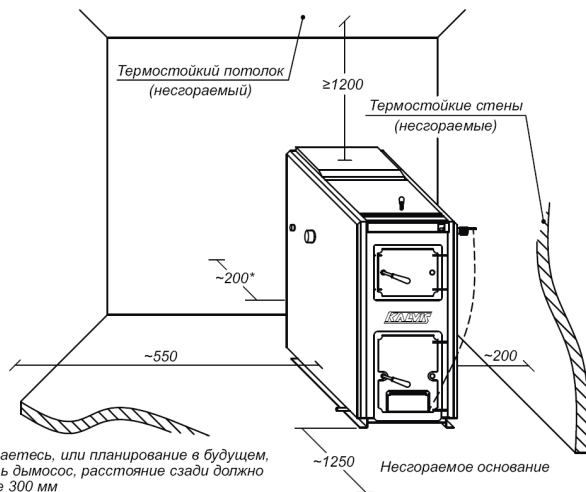
Перед подключением котла к системе отопления и дымовой трубе,

необходимо предусмотреть то, что во время эксплуатации его придется обслуживать (чистить, регулировать и т. п.).

На рис. 2б указаны минимальные безопасные размеры расстояний от котла до стен помещения.

Рекомендуется над котлом оборудовать кожух отвода дыма.

Котел установить вертикально или с наклоном вперед не более 1°.



\* Если вы собираетесь, или планируете в будущем, устанавливать дымоход, расстояние сзади должно быть не менее 300 мм

Рис. 2б. Рекомендуемые расстояния до невозгорающих перегородок

### 6.1. Противопожарные требования:

- котел установить на негорючей основе.
- если котел подключается к дымоходу металлическими трубами, то они должны быть изготовлены из листа толщиной не менее 2 мм и покрыты термоизоляционным материалом.

**Внимание!** Если тяга через чур большая, используя топливо в виде опилок, щепок, костры или других сыпучих веществ, во время загрузки или выгорев топлива и стряхивая остатки горения, через дымоход могут вылететь искры.

Если для конструкций постройки и крыши использованы легковоспламеняющиеся материалы или другие аналогичные постройки, строительные материалы, топливо и др. находятся ближе чем 20 м от дымохода, вышеперечисленное топливо использовать категорически запрещено!

### 6.2. Требования к дымоходу

Варианты конструкций дымохода и подключение котла в дымоход показаны на рис. 3

### Соблюдайте следующие требования:

- тяга дымовой трубы должна быть не меньше чем указано в *таблице основных технических данных (см. 8 стр.)*;
- размер дымохода в разрезе должен быть не менее чем 120 x 250 мм;
- котлу необходимо отдельное отверстие дымохода. В это отверстие запрещены любые другие подключения;
- если дымоход подключается дополнительным коленом, то его поперечное сечение не должно быть меньше патрубка выхода дыма из котла, с радиусом гибки не менее, чем 100 мм;
- труба от дымового патрубка котла до дымохода не должна превышать 1,5 м с подъемом в сторону дымохода;
- щели в местах стыка и ввода в дымохода в трубу тщательно заделать;
- отверстие дымохода должно периодически очищаться.

### Необходимо знать, что:

- дым из котла попав в дымоход, остывает, пары находящиеся в дыму конденсируются оседая на стенки дымохода, особенно на неотапливаемом чердаке и наружной части дымохода;
- кислоты конденсата, воздействие тепла и холода в течение нескольких лет могут разрушить дымоход;
- неудаляемая из дымохода сажа со временем может загореться и при неприсмотренном дымоходе или легковоспламеняющемся покрытии крыши может стать причиной пожара.

### Рекомендуем:

- установить в дымоход вставку из нержавеющей стали. Правильно установленная вставка защитит дымоход от воздействия конденсата и влаги;
- вставка не должна значительно уменьшить поперечное сечение отверстия дымохода;
- части вставки между собой должны быть герметично соединены (только не пайкой);
- внизу необходимо оборудовать сборник конденсата;
- промежуток в дымоходе между вставкой и стенками дымохода, хотя бы в наружной части над крышей, заполнить негорючим термоизоляционным материалом. Вверху щель герметично заштукатурить и покрыть жестью с уклоном от отверстия к краю дымовой трубы;
- на холодном чердаке дымовую трубу утеплить негорючим термоизоляционным материалом;
- если в дымоходе или в дымовой трубе возникнет огонь, закройте подачу воздуха в котел и вызовите службу пожаротушения;
- в соединении дымохода, в удобном месте, оборудуйте отверстия для периодической чистки сажи;

- рекомендуется раз в год вызывать для осмотра дымохода квалифицированного специалиста.

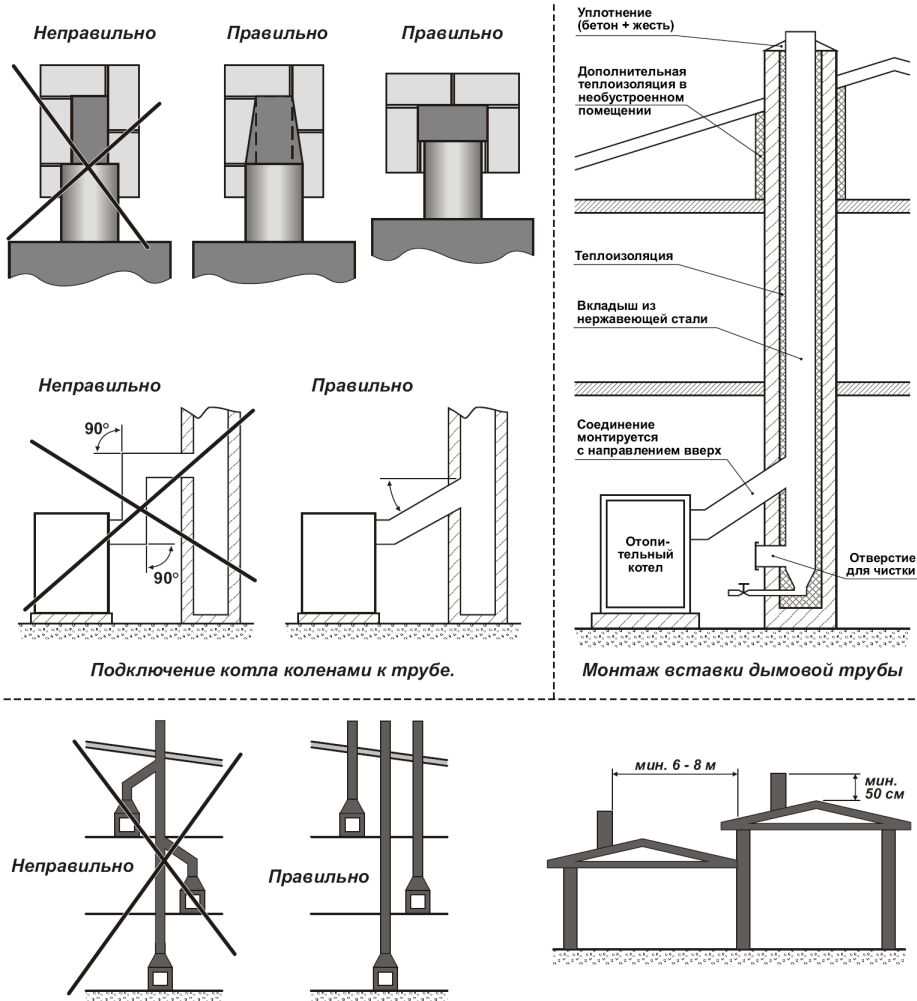


Рис. 3

### 6.3. Подключение к системе отопления

#### Требования к подключению:

- котел к системе отопления должен подключаться согласно проекту, подготовленному специалистами-теплотехниками или работы может самостоятельно произвести высококвалифицированный, имеющий опыт таких работ, хорошо ознакомившийся с конструкцией котла и данным описанием сварщик-сантехник;

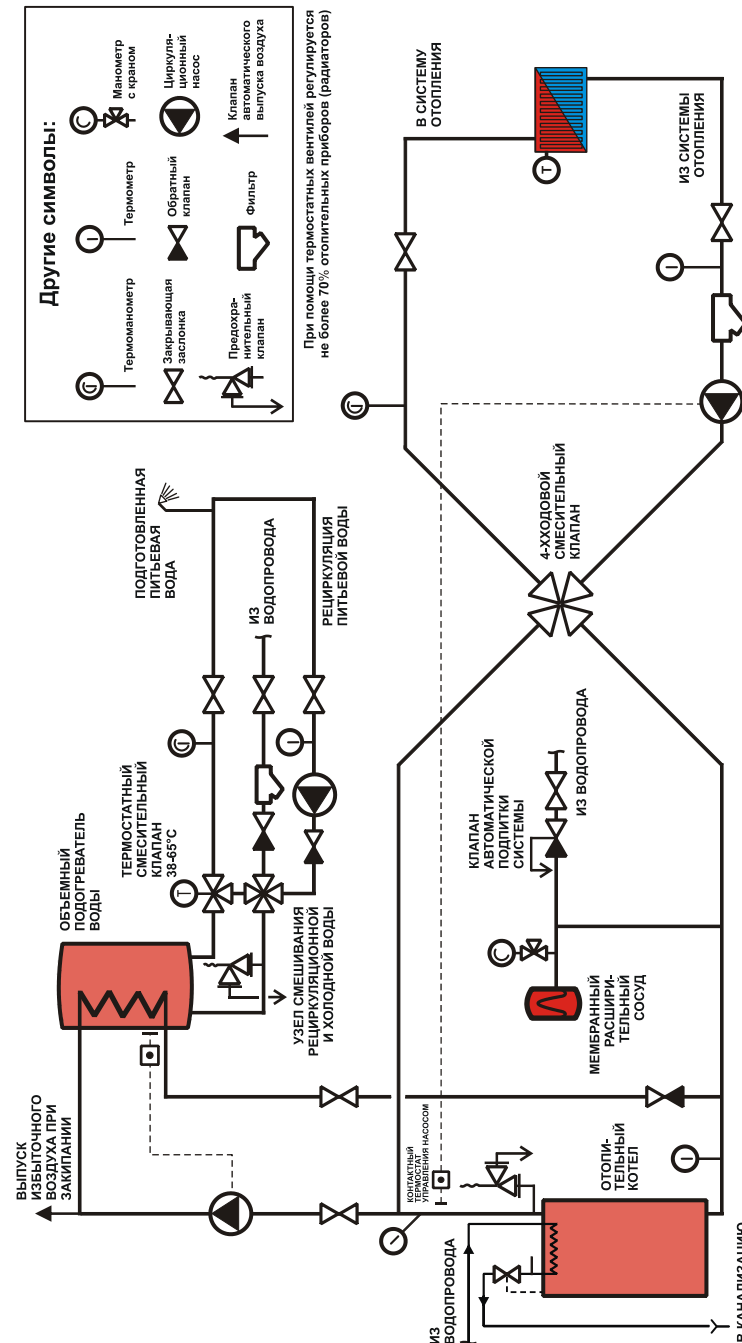


Рис. 4а

Рекомендуемая принципиальная схема котельной (закрытого типа) с использованием четырехходового смесительного клапана, с бойлером и мембранным расширительным сосудом. В котле установлен змеевик охлаждения

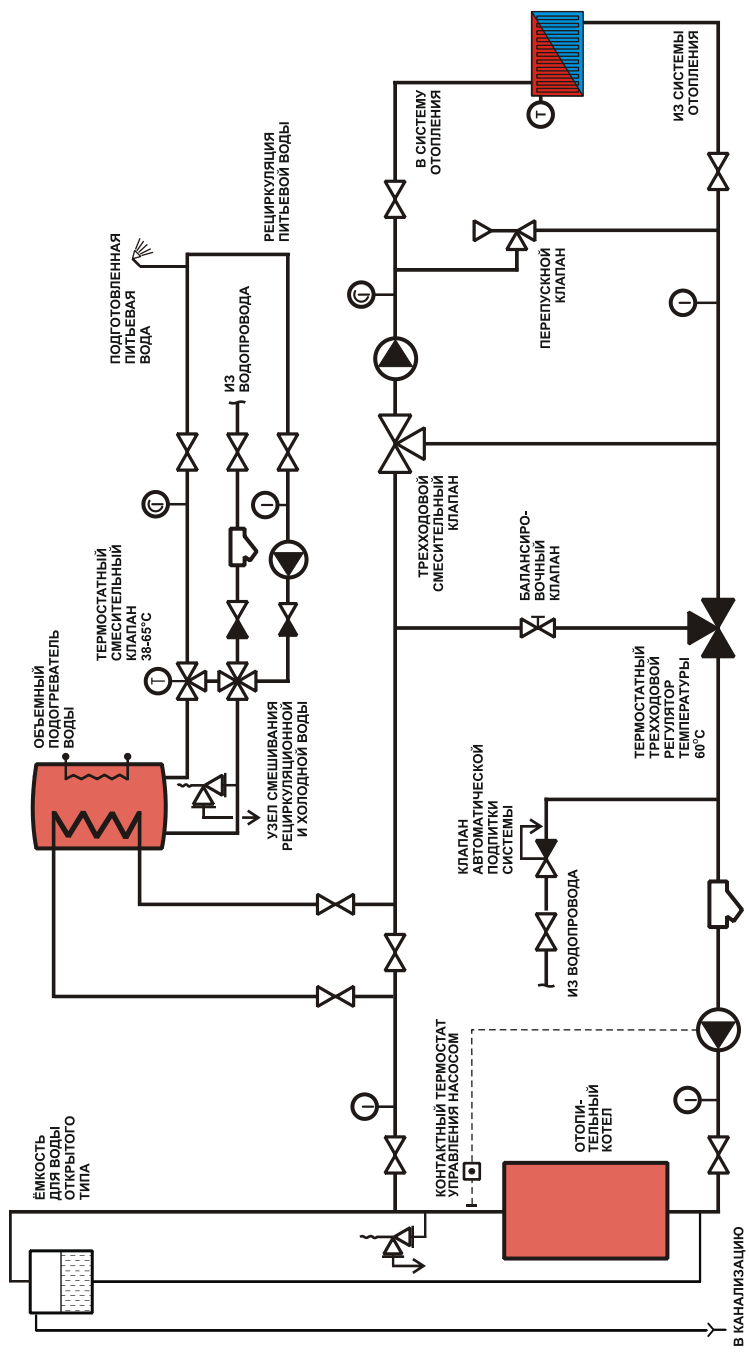


Рис. 46  
Рекомендуемая принципиальная схема котельной (открытого типа) с использованием трехходовых смесительных клапанов, с бойлером и открытым расширительным сосудом.

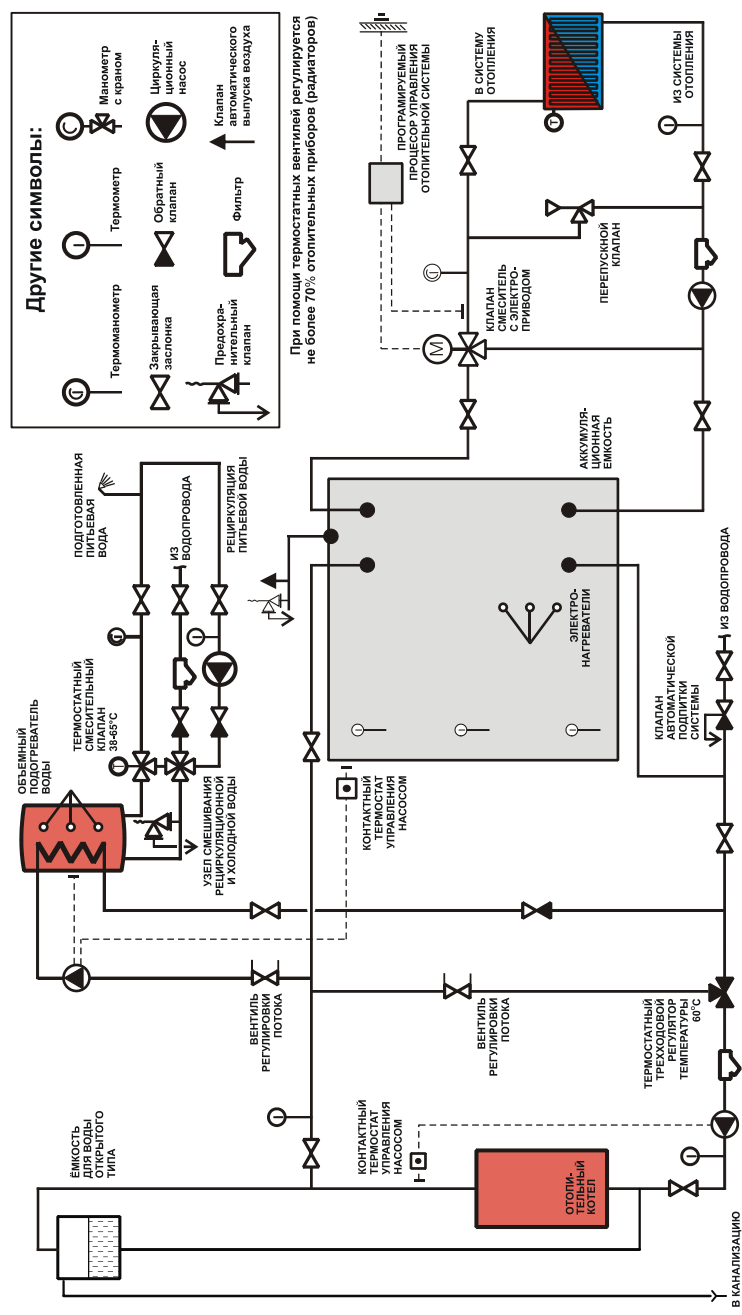


Рис. 46  
Рекомендуемая принципиальная схема котельной (открытого типа) с использованием трехходовых смесительных клапанов, с емкостью аккумуляции теплоты, бойлером и открытым расширительным сосудом.

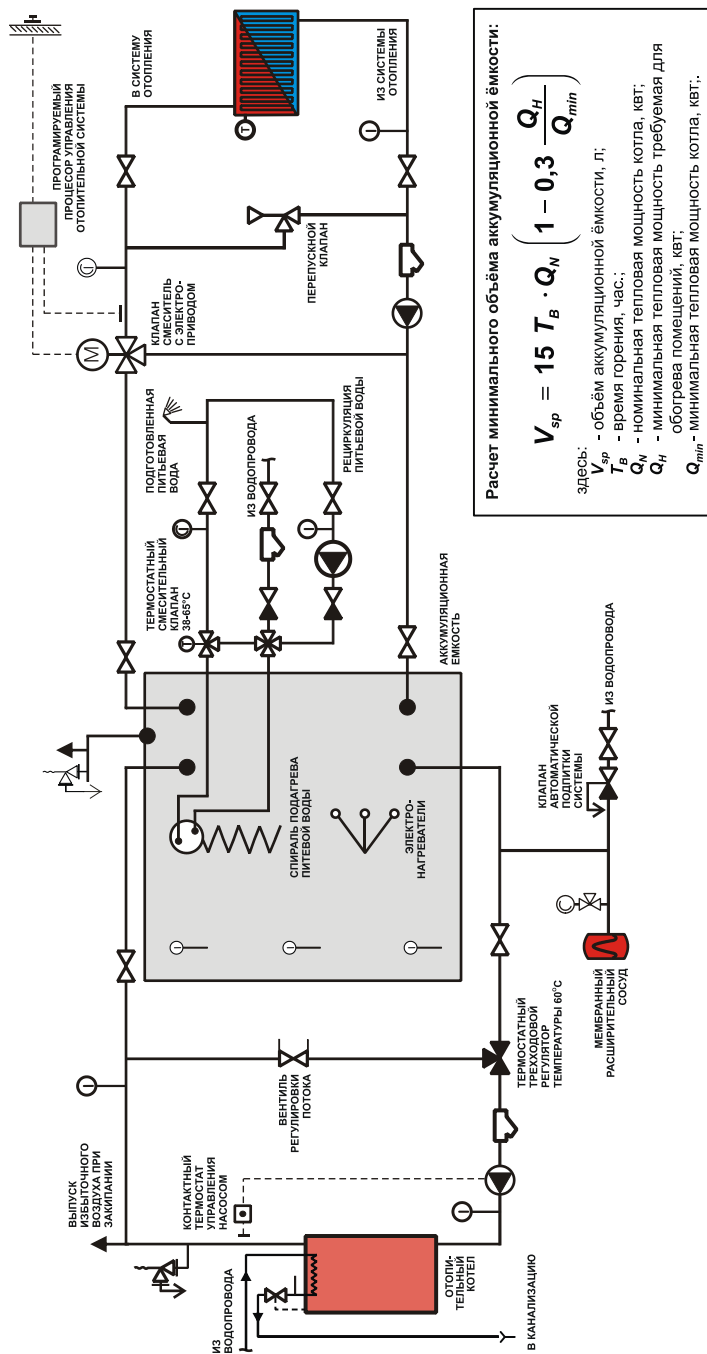


Рис. 4г

Рекомендуемая принципиальная схема котельной (закрытого типа) с использованием трехходовых смешительных клапанов, с емкостью аккумуляции теплоты, бойлером и мембранным расширительным сосудом.  
В котле установлен змеевик охлаждения.

- если в трубы системы вмонтированы вентили, отключающие котел от системы отопления, они должны быть полностью открыты. Во избежание аварии от невнимательности, открыв вентили, их рукоятки необходимо снять;
  - во избежание образования конденсата, из-за чего в несколько раз может уменьшиться срок службы котла, в отопительную систему необходимо вмонтировать 4-х ходовой или 3-х ходовые смешительные клапаны (см. рекомендуемые схемы на рис. 4а – 4г), что позволяет поддерживать температуру возвратной воды не ниже 60°C;
  - необходимо установить в системе защитный клапан, который не позволит рабочему давлению в системе отопления превысить 0,15 МПа (1,5 кгс/см<sup>2</sup>). Действие клапана необходимо проверять при каждом розжиге котла путем проворота рукоятки клапана;
  - котел можно подключать в систему отопления с расширительным бачком, который является установкой, дублирующей защитный клапан от сверхдавления, рабочее давление которой не более 0,15 МПа (1,5 кгс/см<sup>2</sup>);
  - рекомендуется раз в год осмотр котла квалифицированным специалистом по надзору котлов;
  - труба спуска воды используется для спуска воды из системы и котла при риске замораживания системы.
- Рекомендуемые варианты схем подключения котла даны на рис. 4а – 4г.
- При работе котла меньшей, чем указано в таблице технических данных номинальной мощностью, снижается эффективность котла, ухудшаются экологические показатели. Поэтому рекомендуются схемы подключения котла с аккумуляционными емкостями (см. рис. 4в, 4г). Минимальный объем аккумуляционной емкости подсчитывается по формуле, данной у рис. 4 г.

#### 6.4. Сборка камеры сгорания

Обычно котлы поставляется в собранном виде, но после транспортировки и установки всегда нужно проверить состояние керамических плит из жаропрочного бетона в камере сгорания. Ушли плиты выдвинуты со своих мест, нужно их вернуть в нужное положение. Если котел поступил не собранном вид, тогда сборку камеры сгорания проводить в следующей последовательности:

Через переднюю дверку (23 и 24) вставить плиту (С) (см. 5рис.). С обеих сторон к ней установит боковые плиты (D). В проем между боковыми плитами (D) установить нижнюю плиту (B). На выемки боковых плит (D), Выемкой вниз установить переднюю плиту (A).



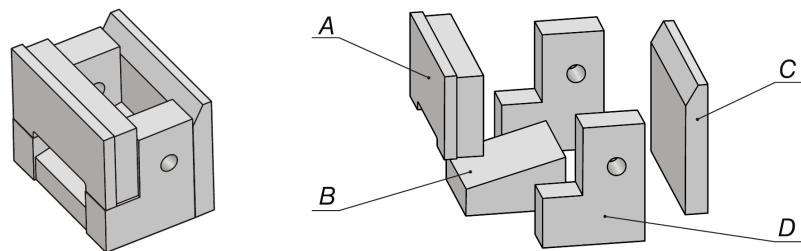


Рис. 5

Конструкция огнеупорных плит камеры горения

### 6.5. Подключение системы охлаждения котла

Согласно требованию стандарта LST EN 303-5 пункта 4.1.5.11.3 во избежании превышения максимальной температуры в котле, при возникновении не предвиденных неполадок, в котел нужно вмонтировать устройство для рассеивания избыточного тепла.

Для защиты котла от перегрева имеется возможность в корпус установить змеевик охлаждения. Котлу, нагревшись до 95°C, открывается температурный клапан и холодная вода из водопровода, протекая змеевиком, охлаждает котел. Протекшая вода отводится в канализацию трубами, диаметром не меньше труб выхода из змеевика (вода должна свободно протечь в канализацию).

Схемы подключения системы охлаждения показаны на рис. 4а, 4г.

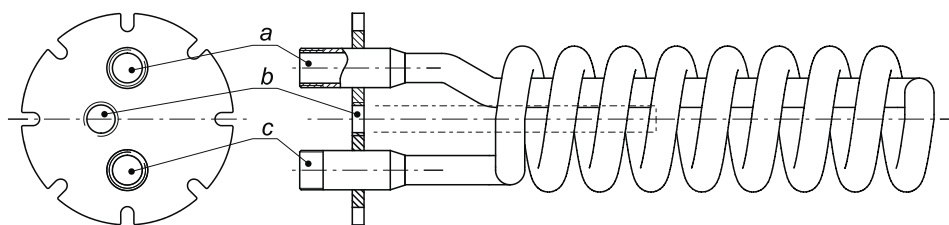


Рис. 5

- a) патрубков выхода охлаждающей воды (G 3/4)\*
  - b) гнездо температурного датчика (G 1/2)
  - c) патрубков выхода охлаждающей воды (G 3/4)\*
- \* подключения a и c могут меняться местами

Монтируя змеевик охлаждения:

- Отвинтить крышку от обшивки
- Отвинтить изолирующий фланец.
- Заменить изолирующее кольцо.



Привинтить змеевик охлаждения (по указаниям на рисунке).

К змеевику охлаждения подключается температурный клапан (см. рекомендационные схемы обвязки). Температурный клапан должен быть подключен трубами не меньше 3/4 дюйма, датчик клапана вставляется в гнездо „b“ (см.рис б). Применяйте температурный клапан следующих параметров:

|                               |           |
|-------------------------------|-----------|
| Мин. Температура воды         | 10 °C;    |
| Температура открытия клапана  | 97 ± 2°;  |
| Максимальная температура воды | 110 °C;   |
| Максимальный дебит            | 6,5 m³/h; |
| Максимальное давление         | 10 bar.   |

Пропав электричеству в доме, в котором оборудована местная система снабжения водой (воду подает гидрофор), может произойти перегрев котла (остановились циркуляционные насосы системы отопления). В данном случае необходимо иметь дополнительное снабжение водой системы охлаждения.

**Внимание! Нельзя использовать змеевик охлаждения для приготовления горячей воды.**

**Примечание.** Не обязательно ставить змеевик охлаждения в системах открытого типа, потому что избыточное тепло в виде пара удаляется через расширительный бачок. Рекомендуются схемы подключения 4b, 4c.

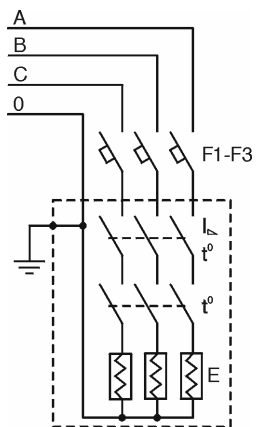
### 6.6. Требования по подключению электронагревателей котла

Если в котел устанавливаются электронагревательные элементы:

- применяйте только сертифицированные нагревательные элементы;
- электронагревательные элементы рекомендуется установить в котел в том случае, если котел подключается к системе по схеме подключения, изображенной на рис. 4а;
- работы по подключению электрической части к котлу, может производить лицо, имеющее квалификацию электрика и допуск – лицензию на производство работ;
- работы по подключению производить по заранее подготовленному проекту (обратив внимание на имеющуюся общую мощность ввода);

Рекомендуемую схему подключения электронагревательных элементов изображена на рис. 5.

**Примечание.** Помните что электронагревателем можно поддерживать систему теплой, предохранять от замерзания если оставляете помещения на длительное время, отопить помещений нельзя так, как будет не достаточно мощности.



| Поз.  | Название   | К-во |                      |
|-------|--|------|----------------------|
| F1-F3 | Автоматический выключатель                               | 3    | 16 А                 |
| Е     | Нагревательные элементы (резьба для крепления G2B L=400) | 1    | 3x1,5 кВт<br>3x2 кВт |

Рис. 5

Рекомендуемая схема подключения электронагревательных элементов

## 6.7. Установка дымососа

О подключении узла дымососа **DM-01** к котлу читайте в «инструкции управления дымососом» (поставляется в месте с узлом дымососа **DM-01**).

## 7. Эксплуатация котла

Котел могут обслуживать взрослые лица, хорошо ознакомившиеся с конструкцией котла и данным техническим паспортом.

**Внимание!** При топке котла влажным топливом или опилками, образовавшийся конденсат соединившись с горючими газами, образуются кислоты, которые в несколько раз уменьшают срок службы котла.

При топке влажным топливом не достигается указанный коэффициент полезного действия и сжигается гораздо больше дров.

### 7.1. Подготовка системы к отоплению

Перед розжигом котла необходимо убедиться заполнена ли система термофикационной водой (рекомендуется мягкая, без солей, или хотя бы дождевая вода) и удален ли воздух. Котел будет служить дольше, если в системе будет «мягкая» вода. Так же необходимо убедиться, открыты ли краны, перекрывающие систему от котла.

### 7.2. Топка котла (см. рис. 1)

Разжигая котел в первый раз или после продолжительного простоя котла (летний сезон) надо выкалить детали из огнеупорного бетона для того, чтобы влага находящаяся в них, превращаясь в пар, их бы не расколола. Это делается следующим образом: в топку (27), на колосники (21) кладется небольшое количество мелких дров и, после открытия

заслонки розжига (6), зажигается. Количество топлива должно быть таким, чтобы оно выгорало за 20-30 минут. Через два часа процесс повторяется. И так 3 раза.

Для розжигания котла откройте заслонку розжига (6), через дверку (23 и 24) на колосники (21) положите мелко колотые сухие дрова или стружку и поджигайте. Заслонки подачи вторичного воздуха (14) должны быть закрытыми. Про регулировку подачи вторичного воздуха читайте в разделе «Подача вторичного воздуха» ниже.

Когда топливо разгорится и перегорит первичная загрузка, загрузите полностью камеру (как это делать читайте ниже в разделе «Пополнение котла топливом»), закройте задвижку розжига (6).

Мелко колотые дрова лучше горит и повышает теплоотдачу.

Дрова в камеру загружаются просторно, чтобы могли свободно двигаться вниз по мере их сгорания.

Если для топлива применяем каменный уголь, то лучше всего сначала положить слой дров 5 - 10 кг и засыпать слой угля на 10 см. Уголь засыпать слоями в перемешку с дровами, в зависимости от качества топлива (угля) и желая получить объема теплоотдачи.

### **Пополнение котла топливом:**

- открыть заслонку розжига (6);
- открыть дверцы (23) и проверить, не мешает ли зола проходу воздуха через колосники (21) в топку (27), При необходимости поворошить кочергой нижний слой топлива;
- закрыть дверцы (23)
- повернув ручку регулятора тяги (1) закрыть заслонку подачи воздуха (22);
- приоткрыть дверцы загрузки топлива (28), после 15-20 секунд (сколько времени надо продержать можно определить наблюдая пока дым полностью рассасется с камеры загрузки) дверцы открыть полностью и топку пополнить топливом;
- плотно закрыть дверцы загрузки топлива и заслонки;
- регулятором тяги открыть заслонку (1).

Рекомендуем загружать топливом после полного сгорания предыдущей загрузки, а доплнять пока не сгорела загрузка только при необходимости, в случаях когда нет другой возможности.

### **Подача вторичного воздуха**

Контроль процесса горения может производиться наблюдением за цветом дыма, исходящего из дымовой трубы. При качественном горении дым должен быть редким, серого цвета. Если дым плотный и темный, то

сгорание топлива неполное, выявляется нехватка вторичного воздуха. В данном случае необходимо полностью открыть заслонки подачи

При сгорании топлива образуется зола, которая забивает колосники, падает интенсивность горения и мощность котла, поэтому топливо необходимо ворошить. При топке углем ворошим кочергой через отверстия внутренней (защитной) дверки или двигаем колосники с помощью педали. Скопившееся большое количество золы мешает доступу первичного воздуха, поэтому золу необходимо своевременно удалять.

Если нет необходимости, то не рекомендуется во время топки открывать дверцы загрузки топлива (2 и 28).

Топка котла требует много воздуха, поэтому в помещение, в котором стоит котел, должно поступать достаточное его количество.

Рекомендуемая влажность используемого топлива не более 15-22%.

**Примечание.** Начав эксплуатировать котел, на его внутренних стенках, пока нет слоя сажи, топя дровами, образуется водный конденсат, создающий видимость, что котел негерметичен и пропускает воду. Конденсат исчезает, поднимая температуру воды в котле до 70-80°C с помощью 4-х ходового распределителя. Рекомендуется поддерживать температуру воды в котле как можно более высокую. При температуре возвратной воды ниже 60°C на внутренних поверхностях котла конденсируются пары воды, вызывающие интенсивную коррозию котла, действие которой может в несколько раз сократить время годности.

Желая убедиться в герметичности котла, необходимо в течение нескольких часов его интенсивно топить, после этого, прервав горение, убедиться, увеличивается ли количество конденсата. Если не увеличивается, то котёл герметичен.

**Внимание!** Во время неправильной эксплуатации котла, (малая тяга дымовой трубы, топливо плохого качества, низкая температура возвратной воды) из за большого количества выпадания смолы ручки задвижок застревают, для избежания этих неприятностей необходимо постоянно проворачивать ручки в течении всего отопительного сезона.

### 7.3. Установка регулятора тяги и его настройка (см. рис. 1)

Котел комплектуется регулятором тяги, шведской фирмы ESBE или другими. Регулятор вкручивается, для герметичности используя паклю или герметизирующую пленку. Цепочку соединить с заслонкой подачи воздуха (22).

Котлу, разогревшись до 70°C, рукоятку регулятора (1), (на которой нанесены позиции от "1" до "6"), устанавливаем в позицию "4" и цепочка укорачивается так, чтобы ей натянувшись, заслонка подачи воздуха (22), была бы закрыта, или со щелью не более, чем 2 мм. Желаемую температуру устанавливаем поворачивая рукоятку в заданную позицию. Позиция "6" соответствует 90°C. Разность температур между позициями 10°C. При применении дымососа (11), на термостате управления задаем ту же самую температуру, как и на регуляторе тяги (1).

### 7.4. Управление дымососа

Как управлять дымососом читайте в «инструкции управления дымососом» (поставляется в месте с узлом дымососа **DM-01**).

### 7.5. Чистка котла

Зола, скопившаяся под колосниками, может мешать попаданию воздуха в камеру сгорания. Поэтому, не реже чем перед вторым розжигом (каждый второй день), обязательно надо высыпать золу из зольного ящика и удалить остатки золы из зольника.

Желая обеспечить эффективную работу котла, необходимо периодически чистить внутренние поверхности котла. Интервалы между чистками зависят от качества топлива (в особенности влажности), интенсивности топки, тяги дымохода и других обстоятельств. Рекомендуется чистить теплообменник и камеру сгорания котла при слое сажи в 3 мм. Для чистки необходимо снять обслуживания (5) и тщательно скребком и щеткой очистить внутренние поверхности котла.

Затвердевшие нечистоты рекомендуется чистить химическими средствами (шведской фирмы "Fauch 300" или аналогичными).

Рекомендуем чистить дымовую трубу не меньше одного раза в год, и лучше всего перед началом отопительного сезона.

**Внимание!** Во время чистки котла рекомендуем снять дымосос, удобнее будет почистить дымоход и крылчатку дымососа.

**Примечание.** При первом розжиге или, не топив котёл продолжительное время, в трубе может блокироваться дым. При розжиге котла в данной ситуации, необходимо открыть дверцы трубы или дверцы очистки стыка трубы и через них осторожно просунуть зажжённую скомканную бумагу. Бумаге сгорев, дверцы закройте. Тяга должна уллучиться.

### 7.6. Остановка котла

Для принудительного тушения котла, необходимо очистить топку от топлива. Лучше всего горящее топливо положить в сосуд (ведро) с водой. Открыть двери или окна для проветривания помещения.

**Внимание !** Помните, что поливать топливо в топку запрещается, так как испортите котел.

### 7.7. Анализ опасностей и их устранение

От отрицательных последствий сверхдавления котел предохраняют установленные защитный клапан и расширительный сосуд.

**Запрещено доводить до кипения воду в котле (перегреть).**

Причиной перегрева может быть: черезчур интенсивное горение, спад уровня воды и отсутствие циркуляции в отопительной системе.

| Неполадка                          | Причина   | Способ устранения   |
|------------------------------------|---|---|
| Перегрев котла                     | Черезчур интенсивное горение.<br>Пропало электричество (система с принудительной циркуляцией)                 | Закрыть подачу воздуха, следить за температурой воды в котле.<br>Температуре упав, вернуться в нормальный режим топки.                                      |
| Пропало электричество              |   | Вызвать специалиста.<br>Зимой электричеству пропав надолго, или при опасности замерзания, выпустить воду из системы.  |
| Котел не достигает номин. мощности | Черезчур влажное топливо.<br>Плохая тяга.   | Использовать сухое топливо, открыть заслонку розжига.<br>Проверить тягу дымохода.   |
| Котел увлажняется                  | Плохое топливо.<br>Черезчур низка температура возвратной воды (<57°C).<br>Плохая тяга.                        | Использовать сухое топливо.<br>Отрегулировать смесительный клапан.  |
| В котле образуется сверхдавление   | Котел перегревается.<br>Не действует защитный клапан.<br>В закрытой системе не работает расширительный сосуд. | Закрыть подачу воздуха, следить за температурой воды в котле.<br>Проверить и при необходимости заменить защитный клапан.<br>Проверить расширительный сосуд. |

### 8. Утилизация котла

Поскольку котел изготовлен из разных материалов, по окончании его службы, демонтированный котёл следует разобрать и утилизировать:

- электронные приборы, сдать предприятию переработки электронных приборов;
- металлические части сдать в металлолом;
- остальные материалы - на свалку.

*Примечание. Действие по утилизации должны соответствовать законом и правилам страны потребителя котла.*

### 9. Требования по технике безопасности

**Запрещается:**

- эксплуатировать котел с системой, незаполненной водой. Вода в системе и котле не должна замерзать;

- подключать котел в закрытую систему без предохранительного клапана, поддерживающего давление в системе не более 0,15 МПа (1,5 кгс/см<sup>2</sup>);
- при работающем котле закрывать краны подающей и возвратной линий;
- рядом или на самом котле сушить топливо и другие легковоспламеняющиеся вещества;
- использовать для розжига котла легковоспламеняющиеся жидкости (бензин, керосин и т.п.);
- топить котел с неплотно закрытыми дверцами и крышками;
- высыпать вблизи жилых и хозяйственных построек непогасший уголь и золу;
- доверять присмотр за котлом несовершеннолетним или лицам без надлежущей подготовки;
- эксплуатировать котел без заземления корпуса;
- самим ремонтировать электроинсталляцию котла.

**Необходимо:**

- проверять надежность заземления
- перед чисткой котла необходимо отключить его от сети;
- вентилятор чистить сухой щеткой.

### 10. Детали быстроизнашивающиеся при эксплуатации котла

Герметичный шнур из стекловолокна, чугунные колосники и дверцы, изделия из термостойкого бетона при эксплуатации могут изнашиваться, выгореть, треснуть.

Эти запасные детали можно приобрести в магазине или у изготовителя.

*Примечание. Используйте только оригинальные запасные части.*

### 11. Сорты топлива и их свойства

Теплота сгорания абсолютно сухой древесины практически не зависит от породы дерева и равна 4510 ккал/кг, поэтому оценивая отдельные породы древесины, необходимо обратить внимание на их относительный вес. Вес одного кубического метра различных дров следующий:

- дубовые дрова - 500 кг;
- березовые дрова - 450 кг;
- еловые дрова - 330 кг;
- осиновые дрова - 330 кг.

Чем влажнее дрова, тем меньше их калорийность горения. Уменьшение калорийности влажных дров по сравнению с сухими дровами (~20% влажности):

- 30% влажности - 10 ÷ 15 %;
- 50% влажности - 35 ÷ 40 %.

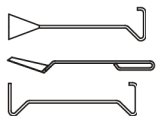
В только что срубленном дереве содержится 35 ÷ 60 % влаги. Наименьшее количество влаги в дереве, срубленном в начале зимы, в деревьях твердых пород влаги меньше.

Дрова, распилены и расколоты, пробывшие год под навесом, содержат 20 ÷ 25% влаги, два года – 13 ÷ 17 %, а это значит, что для топки необходимо будет в два раза меньше топлива, чем топя сырыми дровами.

При сгорании 1 кг каменного угля выделяется около 6500 ккал (7,56 kWh) тепла.

### 12. Комплектность поставки

- |   |         |
|---|---------|
| 1. Котел " <b>Kalvis-2-16</b> "             | - 1 шт. |
| 2. Регулятор тяги C20/25                    | - 1 шт. |
| 3. Скребок                                  | - 1 шт. |
| 4. Сокор чистки золы                        | - 1 шт. |
| 5. Кочерга                                  | - 1 шт. |
| 6. Техпаспорт котла                         | - 1 шт. |
| 7. Деревянная подставка для транспортировки | - 1 шт. |



**Примечание.** Блоки электронагрева, змеевик охлаждения с температурным клапаном в комплект котла не входят.

### 13. Свидетельство о приемке

Твердотопливный котел центрального отопления "**Kalvis-2-16**" заводской номер № \_\_\_\_\_ соответствует чертежам, требованиям *IST144948958.13.2004, LST EN 303-5, ГОСТ 20548-87,* и годен к эксплуатации.

Котел испытан давлением 0,4 Мпа.

Дата изготовления \_\_\_\_\_

Контролер \_\_\_\_\_

**Изготовитель:** **UAB "Kalvis"**  
**Pramonės 15, LT-78137 Šiauliai Lithuania (Литва)**  
**Тел. (+370 41) 540556, 540558, 540565**  
**Эл. почта: prekyba@kalvis.lt**

### 14. Гарантийные обязательства и условия гарантийного обслуживания

- *Изготовитель гарантирует соответствие изделия требованиям технической документации и IST 144948958/13/2004.*
- *Если правильно установите и подключите котел согласно изложенным требованиям в разделе 6 этой инструкции, а также будете вести эксплуатацию котла как указано в разделе 7, предоставляется следующие сроки гарантийного обслуживания со дня продажи потребителю:*
  - корпусу котла - 24 месяца;
  - комплектующим изделиям - 12 месяцев;
  - быстроизнашивающимся деталям (р.8) - 6 месяцев.
- *В течении этого периода изготовитель обязуется бесплатно устранять неполадки возникшие по его вине.*
- *Проследите чтобы компания или частное лицо выполнявшие монтаж заполнили протокол подключения котла.*
- *Изготовитель не принимает претензий по неполадкам, если котел плохо подобран, монтаж произведен вне соответствия (р.6) данной инструкции и эксплуатация ведется не по правилам изложенным в данной инструкции. (р.7) и это установлено во время посещения потребителя. В таком случае за проезд мастеров и ремонт платит покупатель!*
- *Раз в год обязательно проведите ревизию котла и элементов управления с помощью специалистов соответствующей квалификации.*
- *Обязательно сохраните чек или счет фактуру покупки до истечения срока гарантийных обязательств изготовителя.*
- *Для гарантийного обслуживания обращайтесь в предприятие выполняющие данные услуги, которое вам укажет продавец.*
- *При возникновении дефектов или неполадок, обращайтесь в указаную продавцом службу, а заявку на гарантийное обслуживание (смя Последний лист) передайте мастеру гарантийного обслуживания.*
- *Проследите чтобы отметки о выполненных работах по гарантийному обслуживанию заносились в лист «отметки о проделанной работе по гарантийному обслуживанию» в этом паспорте и был написан акт гарантийного обслуживания.*

*С условиями гарантийного обслуживания котла ознакомился. Ознакомлен с тем, что теряю право на гарантийное обслуживание если не буду соблюдать правил монтажа и эксплуатации изложенных в данной инструкции.*

**Покупатель:** \_\_\_\_\_  
(имя, фамилия, подпись)

### СПРАВКА О ПРОДАЖЕ

**Котел продан:**

Фирма: \_\_\_\_\_

Дата продажи: \_\_\_\_\_

Адрес: \_\_\_\_\_

Телефон: \_\_\_\_\_

**При неисправности обращайтесь:**

Фирма: \_\_\_\_\_

Адрес: \_\_\_\_\_

Телефон: \_\_\_\_\_

### ПРОТОКОЛ УСТАНОВКИ КОТЛА

**Монтаж выполнила фирма:**

Фирма: \_\_\_\_\_

Адрес: \_\_\_\_\_ Город: \_\_\_\_\_

Телефон, факс, адрес e-почты: \_\_\_\_\_

**Котел подключен:**

**Дымовая труба:**

**Дымоход:**

Размер: \_\_\_\_\_ Диаметр: \_\_\_\_\_

Высота: \_\_\_\_\_ Длина: \_\_\_\_\_

Тяга дымовой трубы: \_\_\_\_\_\* Кол-во колен: \_\_\_\_\_

Дата последней проверки: \_\_\_\_\_ Температура продуктов горения: \_\_\_\_\_\*

**Котел подключен со смесительной арматурой (краткое описание подключения):**

\_\_\_\_\_  
\_\_\_\_\_  
\_\_\_\_\_  
\_\_\_\_\_

**Топливо:**

Тип: \_\_\_\_\_ При запуске была проверена работа

Размер: \_\_\_\_\_ котла и всех регулирующих и

Влажность: \_\_\_\_\_\* предохранительных элементов

Котел запустил: \_\_\_\_\_ Дата: \_\_\_\_\_

Печать: \_\_\_\_\_ Подпись заказчика: \_\_\_\_\_

(подпись ответственного лица)

\* измеренные величины

**Отметки о проведении гарантийных и послегарантийных обслуживаний**

|   |
|---|
| Фирма: _____ Адрес: _____<br>Мастер: _____ Телефон: _____<br>Дефект, выполненные работы: _____<br>_____<br>_____<br>_____<br>_____<br>_____<br>_____<br>_____<br>Дата ремонта: _____ Подпись мастера: _____ |
| Фирма: _____ Адрес: _____<br>Мастер: _____ Телефон: _____<br>Дефект, выполненные работы: _____<br>_____<br>_____<br>_____<br>_____<br>_____<br>_____<br>_____<br>Дата ремонта: _____ Подпись мастера: _____ |
| Фирма: _____ Адрес: _____<br>Мастер: _____ Телефон: _____<br>Дефект, выполненные работы: _____<br>_____<br>_____<br>_____<br>_____<br>_____<br>_____<br>_____<br>Дата ремонта: _____ Подпись мастера: _____ |

Директору \_\_\_\_\_

**Заявка на гарантийное обслуживание**

Ознакомившись с паспортом котла "KALVIS \_\_\_\_\_" (изделие № \_\_\_\_\_), и подключив котел к отопительной системе и дымоходу по требованиям, изложенным в инструкции, предъявляю следующие претензии:

1. \_\_\_\_\_  
 \_\_\_\_\_  
 \_\_\_\_\_

Считаю, что выше указанное произошло из-за дефектов котла. Прошу прислать своих представителей для осмотра котла, определения и устранения дефектов.

Если упомянутые недостатки появились из-за неправильного подбора подключения или эксплуатации котла, обязуюсь покрыть транспортные расходы (из расчета \_\_\_\_\_/км) и оплатить за работу из расчета времени (\_\_\_\_\_ Гр/час каждому работнику, включая водителя).

Мой адрес \_\_\_\_\_ тел. \_\_\_\_\_

Имя \_\_\_\_\_ фамилия \_\_\_\_\_ подпись \_\_\_\_\_

Место вклейки  
баркода изделия.