

Место вклейки  
баркода изделия.

**KALVIS®**

**ТВЕРДОТОПЛИВНЫЙ КОТЕЛ  
ДЛЯ ЦЕНТРАЛЬНОГО ОТОПЛЕНИЯ**

**KALVIS - 2 - 30 U**

**KALVIS - 2 - 40 U**



**ТЕХНИЧЕСКИЙ ПАСПОРТ, И ИНСТРУКЦИЯ  
ПО МОНТАЖУ И ОБСЛУЖИВАНИЮ**



IST 144948958.13.2011 LST EN 303-5  
ГОСТ 20548-87 ГОСТ 20548-93

Изготовлено в Литве

Директору \_\_\_\_\_

**Заявка на гарантийное обслуживание**

Ознакомившись с паспортом котла "Kalvis \_\_\_\_\_" (изделие № \_\_\_\_\_), и подключив котел к отопительной системе и дымоходу по требованиям, изложенным в инструкции, предъявляю следующие претензии:

I. \_\_\_\_\_  
\_\_\_\_\_  
\_\_\_\_\_

Считаю, что выше указанное произошло из-за дефектов котла. Прошу прислать своих представителей для осмотра котла, определения и устранения дефектов.

Если упомянутые недостатки появились из-за неправильного подбора подключения или эксплуатации котла, обязуюсь покрыть транспортные расходы (из расчета \_\_\_\_\_/км) и оплатить за работу из расчета времени (\_\_\_\_\_Гр/час каждому работнику, включая водителя).

Мой адрес \_\_\_\_\_ тел. \_\_\_\_\_

Имя \_\_\_\_\_ фамилия \_\_\_\_\_ подпись \_\_\_\_\_

**Отметки о проведении гарантийных и послегарантийных обслуживаний**

Фирма: _____ Адрес: _____
Мастер: _____ Телефон: _____
Дефект, выполненные работы: _____
_____
_____
_____
_____
_____
Дата ремонта: _____ Подпись мастера: _____

Фирма: _____ Адрес: _____
Мастер: _____ Телефон: _____
Дефект, выполненные работы: _____
_____
_____
_____
_____
_____
Дата ремонта: _____ Подпись мастера: _____

Фирма: _____ Адрес: _____
Мастер: _____ Телефон: _____
Дефект, выполненные работы: _____
_____
_____
_____
_____
_____
Дата ремонта: _____ Подпись мастера: _____

**СОДЕРЖАНИЕ**

1. Общие примечания .....	5
2. Назначение.....	6
3. Основные технические данные .....	6
4. Описание конструкции.....	7
5. Транспортировка и складирование .....	8
6. Установка (монтаж) котла.....	9
6.1. Противопожарные требования .....	10
6.2. Требования к дымоходу и дымовой трубе.....	10
6.3. Подключение к системе отопления.....	12
6.4. Сборка плит камеры сгорания.....	17
6.5. Установка регулятора тяги .....	17
6.6. Подключение системы аварийного охлаждения котла.....	18
6.7. Требования по подключению электронагревателей котла .....	19
6.8. Установка дымососа .....	20
7. Эксплуатация котла .....	20
7.1. Подготовка системы к отоплению .....	20
7.2. Топка котла.....	20
7.3. Настройка регулятора.....	22
7.4. Управление дымососа.....	22
7.5. Тушение котла .....	22
7.6. Чистка котла .....	23
7.7. Анализ опасностей и их устранение .....	23
8. Утилизация котла .....	24
9. Требования по технике безопасности .....	24
10. Быстроизнашивающиеся детали .....	25
11. Сорта топлива и их свойства .....	25
12. Комплектность поставки .....	26
13. Свидетельство о приемке .....	26
14. Гарантийные обязательства и условия гарантийного обслуживания .....	27
<i>Справка о продаже.....</i>	<i>28</i>
<i>Справка установки котла .....</i>	<i>29</i>
<i>Отметки о проведении гарантийных и послегарантийных обслуживаний .....</i>	<i>31</i>
<i>Заявка на гарантийное обслуживание.....</i>	<i>32</i>

**УВАЖАЕМЫЙ ПОКУПАТЕЛЬ**

*Мы рады, что Вы выбрали котел нашего производства. Это универсальный котел, который применяется для обогрева жилых и общественных помещений. Для топлива применяется только сухие дрова и брикеты. Котел изготовлен с применением современных материалов и новейших технологий.*

*Мы убеждены в том, что если Вы внимательно ознакомитесь с данной инструкцией, правильно выполните монтаж котла а также надлежащим образом будете вести присмотр и эксплуатацию, то котел Вам будет безопасно, надежно и долго служить.*

*Желаем Вам уютной и теплой жизни!*

**СПРАВКА УСТАНОВКИ КОТЛА**

**Монтаж выполнила фирма:**

Фирма: \_\_\_\_\_

Адрес: \_\_\_\_\_ Город: \_\_\_\_\_

Телефон, факс, адрес e-почты: \_\_\_\_\_

**Котел подключен:**

**Дымовая труба:** \_\_\_\_\_ **Дымоход:** \_\_\_\_\_

Размер: \_\_\_\_\_ Диаметр: \_\_\_\_\_

Высота: \_\_\_\_\_ Длина: \_\_\_\_\_

Тяга дымовой трубы: \_\_\_\_\_\* Кол-во колен: \_\_\_\_\_

Дата последней проверки: \_\_\_\_\_ Температура продуктов горения: \_\_\_\_\_\*

**Котел подключен по схеме (краткое описание подключения):**

\_\_\_\_\_  
\_\_\_\_\_  
\_\_\_\_\_  
\_\_\_\_\_

**Топливо:**

Тип: \_\_\_\_\_ При запуске была проверена работа

Размер: \_\_\_\_\_ котла и всех регулирующих и

Влажность: \_\_\_\_\_\* предохранительных элементов

Котел запустил: \_\_\_\_\_ Дата: \_\_\_\_\_

Печать: \_\_\_\_\_ Подпись заказчика: \_\_\_\_\_

(подпись ответственного лица)

\* измеренные величины

## СПРАВКА О ПРОДАЖЕ

### *Котел продан:*

Фирма: \_\_\_\_\_

Дата продажи: \_\_\_\_\_

Адрес: \_\_\_\_\_

Телефон: \_\_\_\_\_

### *При неисправности обращайтесь:*

Фирма: \_\_\_\_\_

Адрес: \_\_\_\_\_

Телефон: \_\_\_\_\_

### 1. Общие примечания

*Для того чтобы котел долго и безупречно служил, а Вы не теряли право на гарантийное обслуживание, просим соблюдать следующие основные правила установки и эксплуатации этого котла:*

- *Монтаж и пуск, а также обучение обслуживающего персонала может провести монтажная компания имеющее соответствующие аттестаты для выполнения этих работ или же представитель, имеющий полномочия от изготовителя. После выполнения монтажа обязательно заполнить «Справка установки котла» в этом паспорте.*
- *Котёл необходимо монтировать согласно проекту (если он есть), или же по в данной инструкции указанным схемам рекомендационного порядка а так же по другим – обязательно обеспечивающим температуру возвратной воды не ниже 60 °С.*

**ВНИМАНИЕ! Если не будете соблюдать этих требований, то конденсат образовавшийся при низких температурах возвратной воды значительно сократит срок службы корпуса и керамических частей котла.**

- *Помните что котёл оптимально работает на мощности близкой к номинальной.*
- *Если тепловая мощность котла превышает потребляемую, рекомендуем выбрать монтажную схему с аккумуляторной емкостью.*
- *Применяйте только сухое до 25 % влажности топливо. Если влажность больше, то котел теряет мощность и увеличивается расход топлива.*

**Примечание:** Эта инструкция обслуживания разработано согласно требованиям стандарта LST EN 12171 „Отопительные системы зданий. Процедуры разработки документов действия, пользования и обслуживания. Отопительные системы, которые не требуют обученного оператора“.

## 2. Назначение

Твердотопливный двухкамерный водогрейный котел "Kalvis-2-30U", "Kalvis-2-40U" (далее в тексте "котел") предназначен для обогрева различных помещений, в которых оборудована система центрального отопления с натуральной или принудительной циркуляцией. Самая лучшая эффективность работы котла достигается при номинальной теплоотдаче, при эксплуатации на малую мощность рекомендуется применять аккумуляционную емкость.

## 3. Основные технические данные

Модель котла	Kalvis-2-30U	Kalvis-2-40U	
Номинал. мощность (Q <sub>N</sub> ), кВт *	30	40	
Минимал. мощность, (Q <sub>min</sub> ), кВт *	8	15	
Обогреваемая площадь, при тепловом сопротивлении помещения, не менее чем 2,5 м <sup>2</sup> , К/В, м <sup>2</sup>	220 ... 380	300 ... 480	
Используемое топливо *	дрова ****		
Размер дров L x Ø, до, см	35 x 15	45 x 15	
Положение дров в топке	Вдоль или поперек	поперек	
Размеры загрузочного отверстия	сверху, мм	288 x 492	
	спереди, мм	230 x 292	
Объем топки, дм <sup>3</sup> (л)	160	200	
Время сгорания топлива*, час	4 ... 5		
Используемое количество дров за сезон, Q <sub>N</sub> / Q <sub>min</sub> , м <sup>3</sup> *	18 ... 28	25 ... 35	
Коеф. полезного действия при номинальной мощности, не ниже, чем, %	82		
Класс котла по LST EN 303-5 / ГОСТ 20548-87, ГОСТ 20548-93	2		
Объем воды в котле, л	102	116	
Мин. объем аккумуляционного бака, л	800	960	
Давление воды, не более, МПа (кгс/см <sup>2</sup> )	0,15 (1,5)		
Максим. допустимая температура воды в котле, °С	95		
Мин. температура возвратной воды в котле во время эксплуатации, °С	57		
Гидравлическое сопротивление, мбар	8	8,3	
Температура рабочей среды, °С	3 ... 60		
Диапазон установки регулятора температуры, °С	65 ... 90		
Параметры холодной воды предназначенной для рассеивания избытка тепла: ** (***)	давление, бар	≥ 2,0 **	
	температура, °С	≤ 15 **	
Минимальная тяга дымохода, Па	26	35	
Модель узла дымохода ***	DM-01		
Модель змеевика охлаждения ***	AAG9		
Температура выходящего дыма, не более (Q <sub>N</sub> / Q <sub>min</sub> ), °С	220 / 90	220 / 90	
Выбрасываемое количество газов, при Q <sub>N</sub> , кг/с (м <sup>3</sup> /час), до	0,025 (113)	0,035 (158)	
Выбрасываемое количество газов, при Q <sub>min</sub> , кг/с (м <sup>3</sup> /час), до	0,013 (59)	0,016 (72)	
Размеры патрубков подключения:	дымоход (K), mm	Ø178	
	к системе (M), G	G2-B	
	спуск (N), G	G½-B	
Габаритные размеры (нетто/брутто), не более чем	высота, мм	1540 / 1700	1540 / 1700
	ширина, мм	715 / 800	815 / 900
	глубина, мм	1260 / 1300	1260 / 1300
Вес (нетто / брутто, при транспортировке), не более чем, кг	364 / 385	473 / 494	

\* Используя березовые дрова влажностью 18-20 %. Топить дровами влажностью более 30 % не рекомендуется.

\*\* Для котлов с установленной системой аварийного охлаждения.

\*\*\* Можно вмонтировать, купив отдельно.

\*\*\*\* Как альтернативное топливо можно применять опилочные или торфяные брикеты; каменный уголь

## 14. Гарантийные обязательства и условия гарантийного обслуживания

- Изготовитель гарантирует соответствие изделия требованиям технической документации и IST 144948958/13/2011.
  - Если правильно установите и подключите котел согласно изложенным требованиям в разделе 6 этой инструкции, а также будете вести эксплуатацию котла как указано в разделе 7, котлу предоставляется следующие сроки гарантийного обслуживания со дня продажи потребителю:
    - корпусу котла – 24 месяца;
    - комплектующим изделиям – 12 месяцев;
    - быстроизнашивающимся деталям (р.10) – 6 месяцев.
  - В течение этого периода изготовитель обязуется бесплатно устранять неполадки, возникшие по его вине.
  - Проследите, чтобы компания или частное лицо выполнявшие монтаж заполнили «Справка установки котла» на стр.29.
  - Изготовитель не принимает никаких претензий по неполадкам, если котел плохо подобран, монтаж произведен вне соответствия (р.6) данной инструкции и эксплуатация ведется не по правилам изложенным в данной инструкции. (р.7) и это установлено во время посещения потребителя. В таком случае за проезд мастеров и ремонт платит покупатель!
  - Раз в год обязательно проведите осмотр котла и его элементов управления с помощью специалистов соответствующей квалификации.
  - Обязательно сохраните чек или счет фактуру покупки до истечения срока гарантийных обязательств изготовителя.
  - Для гарантийного обслуживания обращайтесь в предприятие выполняющие данные услуги, которое вам укажет продавец, а заявку на гарантийное обслуживание (см. последний лист) передайте мастеру гарантийного обслуживания.
  - Проследите, чтобы отметки о выполненных работах по гарантийному обслуживанию заносились в лист «отметки о проделанной работе по гарантийному обслуживанию» в этом паспорте и был написан акт гарантийного обслуживания.
- С условиями гарантийного обслуживания котла ознакомился. Ознакомлен с тем, что теряю право на гарантийное обслуживание, если не буду соблюдать правил монтажа и эксплуатации изложенных в данной инструкции.

Покупатель: \_\_\_\_\_

(имя, фамилия, подпись)

### 13. Свидетельство о приемке

Твердотопливный котел центрального отопления "Kalvis-2-20" заводской номер № \_\_\_\_\_ соответствует чертежам, требованиям [ST144948958.13.2011, LST EN 303-5, ГОСТ 20548-95 и годен к эксплуатации.

Котел испытан давлением 0,4 МПа.

Дата изготовления \_\_\_\_\_

Контролер \_\_\_\_\_

**Изготовитель:** UAB "Kalvis"  
Pramonės 15, LT-78137 Šiauliai Lithuania (Литва)  
Тел. (+370 41) 540556, 540558, 540565  
Эл. почта: prekyba@kalvis.lt

### 4. Описание конструкции

**Примечание:** В виду того, что конструкция котла постоянно совершенствуется, возможны незначительные отклонения от данного описания

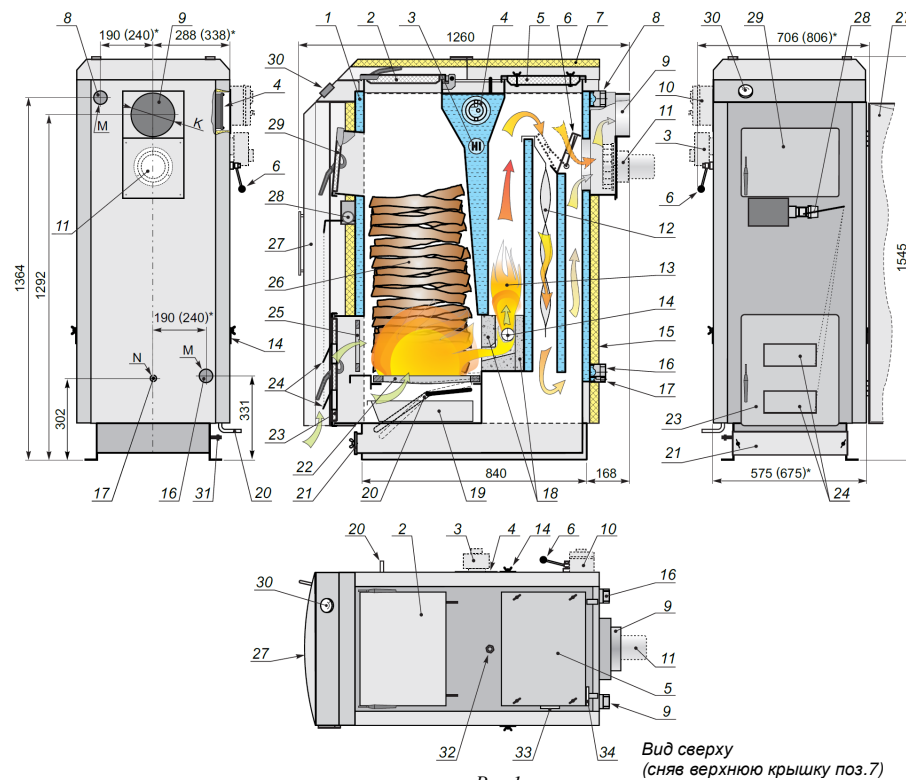


Рис.1. Вид сверху (сняв верхнюю крышку поз.7)

1. Корпус котла.
2. Верхняя загрузочная крышка.
3. Место установки электронагревателей\*\*.
4. Место установки змеевика охлаждения\*\*.
5. Крышка для обслуживания.
6. Заслонка розжига.
7. Верхняя декоративная крышка.
8. Патрубок вытекающей воды.
9. Дымоход.
10. Место установки пульта управления дымососом \*\*.
11. Место установки дымососа \*\*.
12. Турбулизаторы.
13. Камера вторичного горения.
14. Отверстия подачи вторичного воздуха с заслонками.
15. Обшивка с термоизоляцией.
16. Патрубок возвратной воды.
17. Спускной патрубок.
18. Катализаторные плиты.
19. Зольник.
20. Механизм тряски колосников.
21. Крышка очистки сажи.
22. Подвижные колосники.
23. Дверка топки.
24. Заслонки подачи первичного воздуха.
25. Защитная дверка.
26. Топка.
27. Декоративная дверка.
28. Регулятор тяги.
29. Дверка загрузки топлива.
30. Термоманометр\*\*\*.
31. Болт заземления.
32. Болт для транспортировки.
33. Гнездо датчика термоманометра.
34. Гнездо датчика аварийного термостата.

\* Указанны габаритные размеры – „Kalvis-2-30U (Kalvis-2-40U)“

\*\* Поставляется по спец. заказу за отдельную плату.

\*\*\* Поставлен термоманометр (0-120°C, 0-4 bar) индикационный (только для наблюдения)

Корпус котла (1) (см. рис. 1), сваренный из листовой специальной стали имеет полости, в которых нагревается вода. Толщина стенок внутренней части котла 6 мм, внешней – 3 мм. С наружи корпус обшит декоративными щитами (15) с термоизоляцией. Передняя часть закрыта декоративной дверью (27).

В передней части котла расположен термоманометр (30); дверка загрузки топлива (29); регулятор тяги (28) управляющий воздухоподающими заслонками (24); двери обслуживания (23), за которыми расположены защитные дверцы (25); крышка удаления сажи (21).

Внутри корпуса смонтирована заслонка розжига (6), открывающая переход дыму прямо в дымоход, используемая при розжиге котла и дополнительной загрузки топлива. Воздух, необходимый для горения, подается через колосники (22) и отверстия подачи вторичного воздуха (14). Сверху находится крышка (2) загрузки топлива в камеру горения и, под открываемым декоративным щитом (7) – крышка обслуживания (5) для чистки внутренних поверхностей котла.

В боковых стенках котла находятся заслонки регулирования вторичного воздуха (14).

В задней части котла вварены патрубок спуска воды (17), патрубки возвратной (16) и вытекающей (8) вод, дымоход (9).

На задней стенке ниже дымохода (9), оборудовано и закрыто крышкой, место для установки дымососа **DM-01** (приобретаемого отдельно) (11).

На боковой стенке котла, под обшивкой, имеется патрубок (4), закрыт крышкой, предназначенный для установки змеевика охлаждения.

В теплообменнике котла навесные турбулизаторы (12) обеспечивают лучшую отдачу тепла. При недостаточной тяге дымовой трубы турбулизаторы рекомендуются снять.

В нижней части камеры вторичного сгорания (13) размещены плиты из жаропрочного бетона (18), поддерживающие высокую температуру горения, что гарантирует полное сжигание горючих газов, снижает уровень выброса вредных веществ в атмосферу.

В котел, открутив крышку гнезда нагревательных элементов (4), можно установить отдельно покупаемые эл. нагревательные элементы мощностью 3х1,5...3х2 квт с регулирующим и аварийным термостатами.

**Запрещается самовольное изменение конструкции котла.**

**5. Транспортировка и складирование**

Котлы складироваться и перевозятся прикрепленными к деревянным поддонам и обмотанные полиэтиленовой пленкой, если не обусловлено иначе в договоре поставки (см. рис. 2).

Котлы разрешено перевозить только в вертикальном положении всеми видами крытого транспорта. При сухой погоде возможна перевозка открытым транспортом. Для защиты котлов от опрокидывания, междуособного оцарапывания использовать дополнительные средства защиты. При погрузке-выгрузке и перевозке запрещено котлы бить, кантовать, бросать.

Котлы необходимо складировать в сухих помещениях, в которых нет паров химически активных веществ.

**11. Сорты топлива и их свойства**

Теплоотдача сгорания абсолютно сухой древесины практически не зависит от породы дерева и равна 4510 ккал/кг, поэтому, оценивая отдельные породы древесины, необходимо обратить внимание на их относительный вес. Вес одного кубического метра различных дров следующий:

- дубовые дрова - 500 кг;
- березовые дрова - 450 кг;
- еловые дрова - 330 кг;
- осиновые дрова - 330 кг.

Чем влажнее дрова, тем меньше их калорийность горения. Уменьшение калорийности влажных дров по сравнению с сухими дровами (~20% влажности):

- 30% влажности - 10 ÷ 15 %;
- 50% влажности - 35 ÷ 40 %.

В только что срубленном дереве содержится 35 ÷ 60 % влаги. Наименьшее количество влаги в дереве, срубленном в начале зимы, в деревьях твердых пород влаги меньше.

Дрова, распилены и расколоты, пробывшие год под навесом, содержат 20 ÷ 25% влаги, два года – 13 ÷ 17 %, а это значит, что для топки необходимо будет в два раза меньше топлива, чем топя сырыми дровами.

Одинаково количество по весу дров и торфа выделяет почти одинаковое количество тепла

При сгорании 1 кг каменного угля выделяется 2 ÷ 3 раза больше тепла чем 1 кг дров, по этой причине количество угля загружаемого в топку не должно быть больше 10кг.

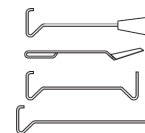
Для сжигания 1 кг дров необходимое количество воздуха 4 ÷ 5м<sup>3</sup>, каменного угля-10 м<sup>3</sup>.

При сжигании худшего топлива выделяется больше золы.

При сгорании 1 кг каменного угля выделяется, около 6500 ккал (7,56 kWh) тепла.

**12. Комплектность поставки**

- |  |         |
|--|---------|
| 1. Котел " Kalvis-2-___U"                | - 1 шт. |
| 2. Регулятор тяги <b>ESBE ATA212</b>     | - 1 шт. |
| 3. Скребок                               | - 1 шт. |
| 4. Совок чистки золы                     | - 1 шт. |
| 5. Кочерга                               | - 1 шт. |
| 6. Скребок удаления золы                 | - 1 шт. |
| 6. Техпаспорт котла                      | - 1 шт. |
| 7. Деревянный поддон для транспортировки | - 1 шт. |



**Примечание.** Блоки электронагрева, змеевик охлаждения с температурным клапаном в комплект котла не входят, а продаются отдельно.



## 8. Утилизация котла

Поскольку котел изготовлен из разных материалов, по окончанию его службы, демонтированный котёл следует разобрать и утилизировать:

- электронные приборы, сдать предприятию переработки электронных приборов;
- металлические части сдать в металлолом;
- остальные материалы - на свалку.

**Примечание.** Действие по утилизации должны соответствовать законом и правилам страны потребителя котла.

## 9. Требования по технике безопасности

### Запрещается:

- эксплуатировать котел с системой, незаполненной водой. Вода в системе и котле не должна замерзнуть;
- подключать котел в закрытую систему без предохранительного клапана, поддерживающего давление в системе не более 0,15 МПа (1,5 кгс/см<sup>2</sup>);
- при работающем котле закрывать краны подающей и возвратной линий;
- рядом или на самом котле сушить топливо и другие легко воспламеняющиеся вещества;
- использовать для розжига котла легковоспламеняющиеся жидкости (бензин, керосин и т.п.);
- топить котел с неплотно закрытыми дверцами и крышками;
- высыпать вблизи жилых и хозяйственных построек непогасший уголь и золу;
- доверять присмотр за котлом несовершеннолетним или лицам без надлежащей подготовки;
- эксплуатировать котел без заземления корпуса, если в котёл смонтированы дымосос или эл. нагревательные элементы
- самим ремонтировать электроинсталляцию котла;
- менять конструкцию котла.

### Необходимо:

- проверять надежность заземления
- перед чисткой котла необходимо отключить его от сети;
- крыльчатку дымососа осторожно чистить сухой щеткой.

## 10. Быстроизнашивающиеся детали

Уплотнительный шнур из стекловолка; чугунные колосники (22) (см. рис.1) и чугунная защитная дверка (25); изоляционные плиты на крышках загрузки (2) и чистки (5); изделия из термостойкого бетона (18) (см. рис.1 и 5) при эксплуатации могут изнашиваться, выгореть, треснуть.

Эти запасные детали можно приобрести в магазине или у изготовителя.

**Примечание.** Используйте только оригинальные запасные части.

**Примечание.** Действия по утилизации упаковки изделия (деревянного поддона и полиэтиленовой пленки) должны соответствовать требованиям и правилам охраны окружающей среды страны потребителя. В крайнем случае деревянный поддон можно использовать в виде топлива данного котла.

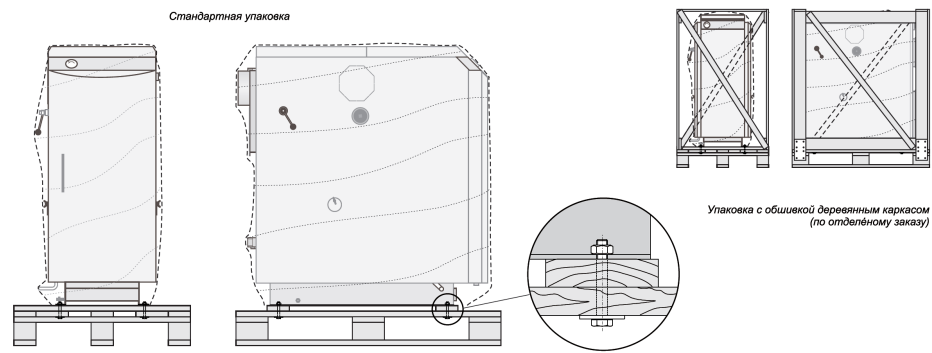


Рис. 2. Упаковка котла при транспортировке.

## 6. Установка (монтаж) котла

Котел устанавливается в помещениях соответствующих требованиям строительных регламентов STR2.01.01.(2):1999; STR 2.01.01:1999; STR 2.09.02:2005 и общим правилам противопожарной безопасности BPST Nr.64/2005, также по правилам оборудования твердотопливных обогревательных котлов в зданиях ST8860273.02-1998.

**При монтаже котла, необходимо соблюдать местные правила, той страны, в которой устанавливается котел.**

Монтаж и пуск, а также обучение обслуживающего персонала должна провести монтажная компания имеющее соответствующие аттестаты для выполнения этих работ или же представитель, имеющий полномочия от изготовителя. **После выполнения монтажа обязательно заполнить «Справка установки котла» на стр. 33 в этом паспорте.**

### Нельзя ставить котел в жилых комнатах и в коридорах.

Помещение должно проветриваться, чтобы поступал свежий воздух, необходимый для процесса горения.

При подборке конкретного места установки, необходимо предусмотреть то, что во время эксплуатации его придется обслуживать (чистить, регулировать и т. п.).

На рис. 3 указаны минимальные безопасные расстояния от котла до стен помещения.

Рекомендуется над котлом оборудовать кожух отвода дыма.

Котел установить вертикально или с наклоном вперед не более 1°.

**Примечание.** Котлы изготавливаются вариантом правого позиционирования, но потребитель для удобного обслуживания, может поменять направление открытия передней декоративной двери (27) и ручку заслонки розжига (6) переставить в другую сторону котла. Для установки нагревательных

элементов (3), змеевика охлаждения (4) и пульта управления дымососом, предусмотренные места с обеих сторон котла.

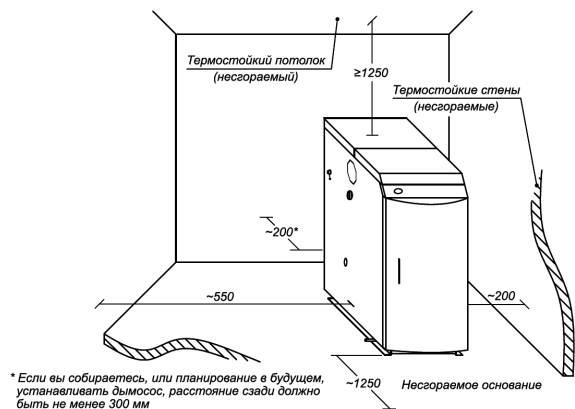


Рис. 3. Рекомендуемые расстояния до негорючих перегородок

### 6.1. Противопожарные требования:

- котел установить на негорючей основе.
- если котел подключается к дымовой трубе металлическими трубами, то они должны быть изготовлены из листа толщиной не менее 2 мм и покрыты термоизоляционным материалом.

**Внимание!** Если тяга черезчур большая, используя топливо в виде опилок, щепок, костры или других сыпучих веществ, во время загрузки или выгорев топливу и стряхивая остатки горения, через дымоход могут вылететь искры.

Если для конструкций постройки и крыши использованы легковоспламеняющиеся материалы или есть другие аналогичные постройки, строительные материалы, топливо и др. находятся ближе чем 20 м от дымовой трубы, вышеперечисленное топливо использовать категорически запрещено!

### 6.2. Требования к дымоходу и дымовой трубе

Варианты конструкций дымохода и подключение котла в дымоход, и дымовую трубу показаны на рис.4

Соблюдайте следующие требования:

- тяга дымовой трубы (измеряя в топке во время работы котла) должна быть не меньше чем указано в таблице основных технических данных (см. 6 стр.);
- размер дымохода в разрезе должен быть не менее чем 120 x 250 мм;
- котлу необходимо отдельное отверстие в дымовой трубе. В это отверстие запрещены любые другие подключения;
- если дымоход подключается дополнительным коленом, то его поперечное сечение не должно быть меньше патрубка выхода дыма из котла, с радиусом гибки не менее чем 100 мм;

щеткой очистить внутренние поверхности котла, изъять турбулизаторы (12) и очистить металлической щеткой. Снять крышку (21) и удалить сажу и золу из котла.

Затвердевшие смолы рекомендуется чистить химическими средствами (шведской фирмы "Fauch 300" или аналогичными).

Рекомендуем чистить дымовую трубу не меньше одного раза в 3 месяца, и обязательно перед началом отопительного сезона.

**Внимание!** Во время чистки котла рекомендуем снять дымосос, удобнее будет почистить дымоход и крыльчатку дымососа.

**Примечание.** При первом розжиге или, не топя котёл продолжительное время, в дымовой трубе может блокироваться дым. При розжиге котла в данной ситуации, необходимо открыть дверцы дымовой трубы или дверцы очистки дымохода и через них осторожно просунуть зажжённую скотканную бумагу. Сгорев бумаге, дверцы закройте. Тяга должна улучшиться.

### 7.7. Анализ опасностей и их устранение

От отрицательных последствий сверхдавления котел предохраняют установленные защитный клапан и расширительный сосуд.

**Запрещено доводить до кипения воду в котле (перегреть).**

Причиной перегрева может быть чересчур интенсивное горение, спад уровня воды или отсутствие циркуляции в отопительной системе.

Неполадка	Причина	Способ устранения
Перегрев котла	Чересчур интенсивное горение. Пропало электричество (система с принудительной циркуляцией)	Закрыть подачу воздуха, открыть заслонку розжига, следить за температурой воды в котле. Температура упав, вернуться в нормальный режим топки.
Пропало электричество		Вызвать специалиста. Зимой электричеству пропав надолго, или при опасности замерзания, выпустить воду из системы.
Котел не достигает номин. мощности	Чересчур влажное топливо. Плохая тяга.	Использовать сухое топливо, открыть заслонку розжига. Проверить тягу дымохода.
В котле конденсат	Плохое топливо. Чересчур низка температура возвратной воды (<60°C). Плохая тяга.	Использовать сухое топливо. Отрегулировать смесительный клапан.
В котле образуется сверхдавление	Котел перегревается. Не действует защитный клапан. В закрытой системе не работает расширительный сосуд.	Закрыть подачу воздуха, следить за температурой воды в котле. Проверить и при необходимости заменить защитный клапан. Проверить расширительный сосуд.

конденсируются пары воды, вызывающие интенсивную коррозию котла, что может в несколько раз сократить срок годности котла.

Желая убедиться в герметичности котла, необходимо в течение нескольких часов его интенсивно топить, после этого, прервав горение, убедиться, увеличивается ли количество конденсата. Если не увеличивается, то котёл герметичен.

**Внимание!** Во время неправильной эксплуатации котла, (малая тяга дымовой трубы, топливо плохого качества, низкая температура возвратной воды) из за большого количества выпадания смолы ручки задвижек застревает, для избежание этих неприятностей необходимо постоянно проворачивать ручки в течение всего отопительного сезона.

### 7.3. Настройка регулятора (см. рис. 1)

При достижении желаемой температуры в котле 70-90°C, по показаниям термоманометра (30), на регуляторе устанавливается такая же температура.

**Внимание!** Допустимы не соответствия делений температуры на регуляторе с показаниями термоманометра.

Цепочка укорачивается так, чтобы ей, натянувшись, заслонки подачи воздуха (24), была бы закрыта, или со щелью не более, чем 2 мм. Желаемую температуру устанавливаем, поворачивая рукоятку в соответствующую позицию. При применении дымососа (11), на термостате управления задаем ту же самую температуру, как и на регуляторе тяги (28).

### 7.4. Управление дымососом

Как управлять дымососом читайте в «инструкции управления дымососом» (поставляется в месте с узлом дымососа DM-01).

### 7.5. Тушение котла

Для принудительного тушения котла, необходимо очистить топку от топлива. Лучше всего горящее топливо поместить в сосуд (ведро) с водой. Открыть двери или окна для проветривания помещения.

**Внимание!** Помните, что заливать водой топливо в топке запрещается, так как испортите котел.

### 7.6. Чистка котла

Зола, скопившаяся под колосниками, может мешать попаданию воздуха в камеру сгорания. Поэтому, не реже чем перед вторым розжигом (каждый второй день), обязательно надо высыпать золу из зольного ящика и удалить остатки золы из зольника.

Желая обеспечить эффективную работу котла, необходимо периодически чистить внутренние поверхности котла. Интервалы между чистками зависят от качества топлива (в особенности влажности), интенсивности топки, тяги дымохода и других обстоятельств. Рекомендуется чистить теплообменник и камеру сгорания котла при слое сажи в 3 мм. Для чистки необходимо открыть верхнюю крышку (7), снять крышку обслуживания (5) и тщательно скребком и

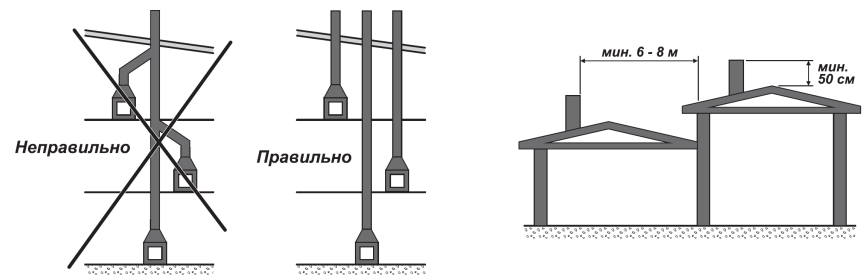
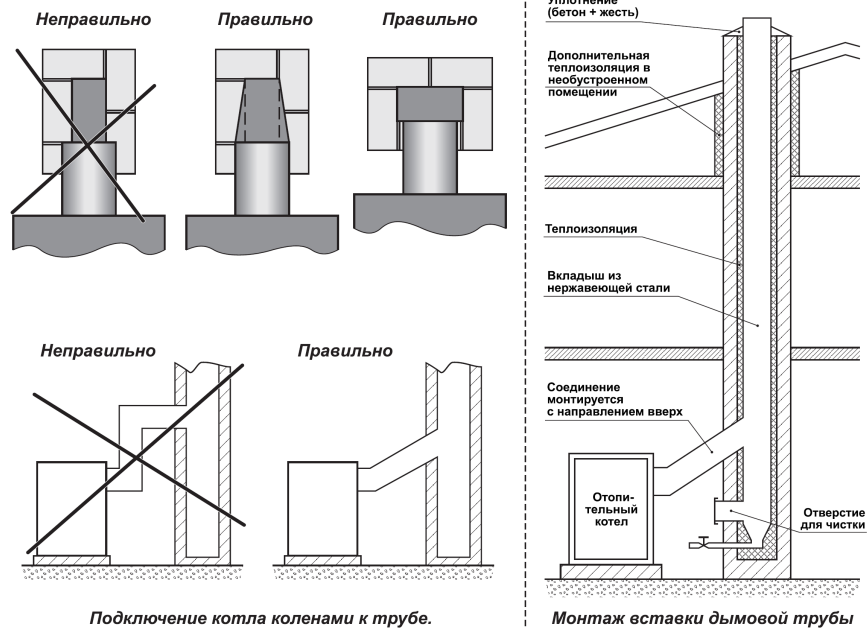


Рис. 4

- длина трубы (дымохода) от дымового патрубка котла до дымовой трубы не должна превышать 1,5 м с подъемом в сторону дымовой трубы;
- щели в местах стыка и ввода в дымовую трубу тщательно заделать;
- каналы дымохода нужно периодически чистить от сажи.

#### Необходимо знать, что:

- дым из котла, попав в дымоход и дымовую трубу, остывает, пары находящиеся в дыму конденсируются, оседая на стенки дымохода, особенно на не отапливаемом чердаке и наружной части дымовой трубы;
- кислоты конденсата, воздействие тепла и холода в течение нескольких лет могут разрушить дымовую трубу;

- неудаляемая сажа из дымохода и дымовой трубы со временем может загореться и при неисправной дымовой трубе или легковоспламеняющемся покрытии крыши может стать причиной пожара.

Рекомендуем:

- установить в дымовую трубу вставку из нержавеющей стали. Правильно установленная вставка защитит дымовую трубу от воздействия конденсата и влаги;
- вставка не должна значительно уменьшить поперечное сечение отверстия дымовой трубы;
- части вставки между собой должны быть надёжно соединены (только не пайкой);
- внизу необходимо оборудовать сборник конденсата;
- промежуток в дымовой трубе между вставкой и стенками дымовой трубы, хотя бы в наружной части над крышей, заполнить негорючим термоизоляционным материалом. Вверху щель герметично заштукатурить и покрыть жестью с наклоном от отверстия к краю дымовой трубы;
- на холодном чердаке дымовую трубу утеплить негорючим термоизоляционным материалом;
- если в дымоходе или в дымовой трубе возникнет огонь, закройте подачу воздуха в котел и вызовите службу пожаротушения;
- в дымоходе, в удобном месте, оборудуйте отверстия для периодической чистки сажи;
- рекомендуется раз в год вызывать для осмотра дымохода и дымовой трубы квалифицированного специалиста.

### 6.3. Подключение к системе отопления

Требования к подключению:

- котел к системе отопления должен подключаться согласно проекту, подготовленному специалистами-теплотехниками или работы может самостоятельно произвести высококвалифицированный, имеющий опыт таких работ, хорошо ознакомившийся с конструкцией котла и данным описанием сварщик-сантехник;
- если в трубы системы вмонтированы вентили, отключающие котел от системы отопления, они должны быть полностью открыты. Во избежание аварии от невнимательности, открыв вентили, их рукоятки рекомендуется снять;
- отопительная система может быть открытого или закрытого типа, с расширительным бачком, который является установкой, дублирующей защитный клапан от сверхдавления, рабочее давление которой не более 0,15 МПа (1,5 кгс/см<sup>2</sup>);
- во избежание образования конденсата, из-за чего в несколько раз может уменьшиться срок службы котла, в отопительной системе необходимо вмонтировать 4-х ходовой или 3-х ходовые смесительные клапаны (см. рекомендуемые схемы на рис. 5а – 5г или их комбинацию), что позволяет поддерживать температуру возвратной воды не ниже 60°C;

- открыть дверцы (23) и проверить, не мешает ли зола проходу воздуха через колосники (22) в топку (26), При необходимости поворошить кочергой нижний слой топлива;
- закрыть дверцы (23)
- повернув ручку регулятора тяги (28) закрыть заслонку(и) подачи воздуха (24);
- приоткрыть дверцы загрузки топлива (29), после 15-20 секунд (сколько времени надо продержать двери приоткрытыми можно определить, наблюдая пока дым полностью рассосется с камеры загрузки) дверцы открыть полностью и топку пополнить топливом;
- плотно закрыть дверцы загрузки топлива и заслонку (6);
- регулятором тяги открыть заслонку (24).

Рекомендуем загружать топливом после полного сгорания предыдущей загрузки, а дополнять пока не сгорела загрузка только при необходимости, в случаях когда нет другой возможности.

#### Подача вторичного воздуха

Качество процесса горения можно определить по цвету дыма, выходящего из дымовой трубы. При качественном горении дым должен быть редким, серого цвета. Если дым густой и темный, то сгорание топлива неполное – не хватает вторичного воздуха. В данном случае необходимо по больше открыть заслонки подачи вторичного воздуха.

Количество подачи вторичного воздуха определяется в зависимости от сорта и влажности применяемого топлива. Качество сгорания определяется при температуре  $\geq 80^{\circ}\text{C}$  в котле. Для качественной регулировки подачи вторичного воздуха рекомендуем пригласить специалиста имеющего газоанализатор, это целесообразно делать, если имеете большое количество качественного однородного топлива.

При сгорании топлива образуется зола, которая забивает колосники, падает интенсивность горения и мощность котла, поэтому топливо необходимо ворошить. При топке углем ворошим кочергой через отверстия внутренней (защитной) дверки (25) или встряхивая колосники с помощью педали (20). Скопившееся большое количество золы в зольнике (19) мешает доступу первичного воздуха, поэтому золу необходимо своевременно удалять.

Если нет необходимости, то не рекомендуется во время топки открывать дверцы загрузки топлива (2 и 29).

Топка котла требует много воздуха, поэтому в помещении, в котором стоит котел, должно поступать достаточное его количество.

Рекомендуемая влажность используемого топлива не более 15-22%.

*Примечание. Начав эксплуатировать котел, на его внутренних стенках, пока нет слоя сажи, топя дровами, образуется водный конденсат, создающий видимость, что котел негерметичен и пропускает воду. Конденсат исчезает, поднимая температуру воды в котле до 70-80°C с помощью 4-х ходового смесительного клапана. Рекомендуется поддерживать температуру воды в котле как можно более высокую. При температуре возвратной воды ниже 60°C на внутренних поверхностях котла*

### 7. Эксплуатация котла

Котел могут обслуживать взрослые лица, хорошо ознакомившиеся с конструкцией котла и данным техническим паспортом.

**Внимание!** При топке котла влажным топливом, образовавшийся конденсат, соединившись с горючими газами, образует кислоты, которые в несколько раз уменьшают срок службы котла. Кроме того, это неэкономично, так как не достигается указанный КПД и увеличивается потребность топлива.

Запрещается топить котел сухим сыпучим топливом из-за возможности взрыва или выброса искр в наружу.

#### 7.1. Подготовка системы к отоплению

Перед розжигом котла необходимо убедиться заполнена ли система термофикационной водой (**рекомендуется мягкая, без солей, или хотя бы дождевая вода**) и удален ли воздух. Котел будет служить дольше, если в системе будет «мягкая» вода. Так же необходимо убедиться, открыты ли краны, перекрывающие систему от котла.

#### 7.2. Топка котла (см. рис. 1)

Для разжигания котла откройте заслонку розжига (6), через дверку (23 и 25) на колосники (22) положите мелко колотые сухие дрова или стружку и поджигайте. Заслонки подачи вторичного воздуха (14) должны быть закрыты. Положение заслонок регулируется, когда температура в котле достигнет 60 - 80°C. О регулировке подачи вторичного воздуха читайте в разделе «Подача вторичного воздуха» ниже.

Когда топливо разгорится и перегорит первичная загрузка, загрузите полностью камеру (как это делать читайте ниже в разделе «Пополнение котла топливом»), закройте заслонку розжига (6).

Мелко колотые дрова лучше горят, и повышает теплоотдачу.

Дрова в камеру загружаются просторно, чтобы могли свободно спускаться вниз по мере их сгорания.

Если для топлива применяем каменный уголь, то лучше всего сначала положить слой дров 5 - 10 кг и засыпать слой угля на 10 см. Уголь засыпать слоями вперемешку с дровами, в зависимости от качества топлива (угля) и желаемого количество теплоотдачи.

**Внимание!** Разжигая котел в первый раз или после продолжительного простоя котла (летний сезон) надо выкалить детали из огнеупорного бетона для того, чтобы влага, находящаяся в них, превращаясь в пар, их не расколола. Для этого в топке зажигается небольшое количество мелких дров. Количество топлива должно быть таким, чтобы оно сгорало за 20-30 минут. Процесс повторить 3 раза, каждый через два часа.

#### Пополнение котла топливом:

- открыть заслонку розжига (6);

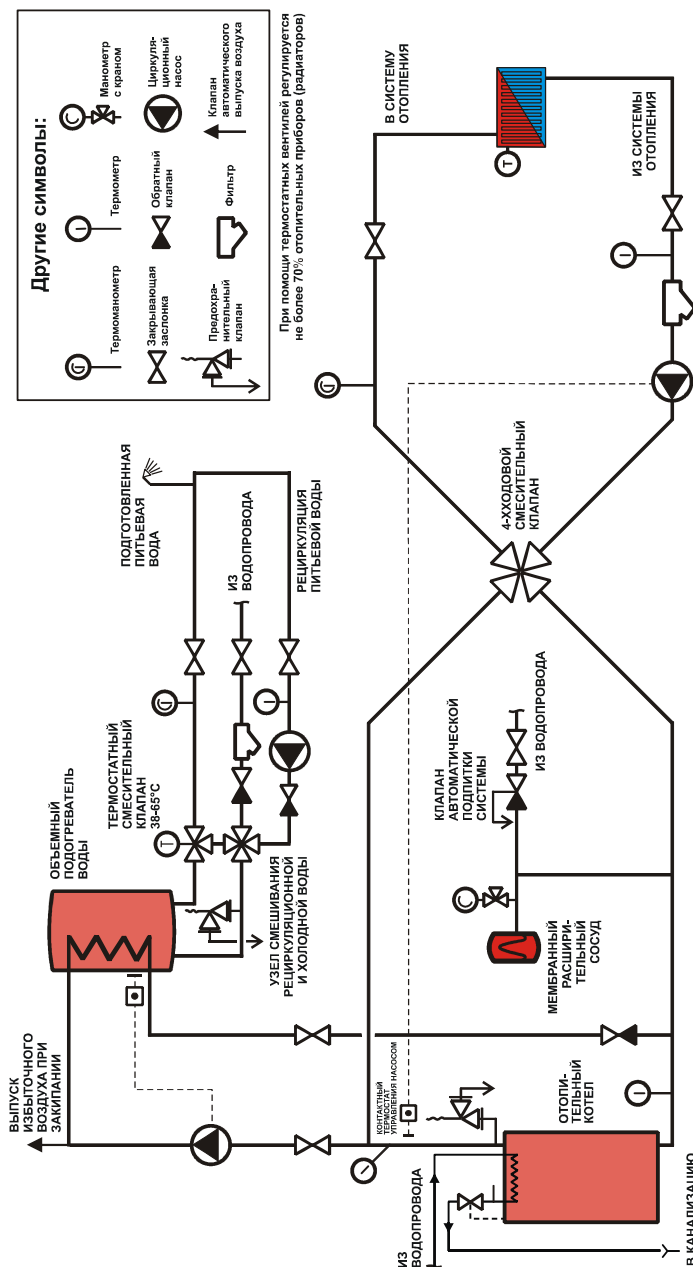


Рис. 5а  
Принципиальная схема котельной (закрытого типа) с использованием четырехходового смесительного клапана, с бойлером и мембранным расширительным сосудом. В котле установлен змеевик аварийного охлаждения.

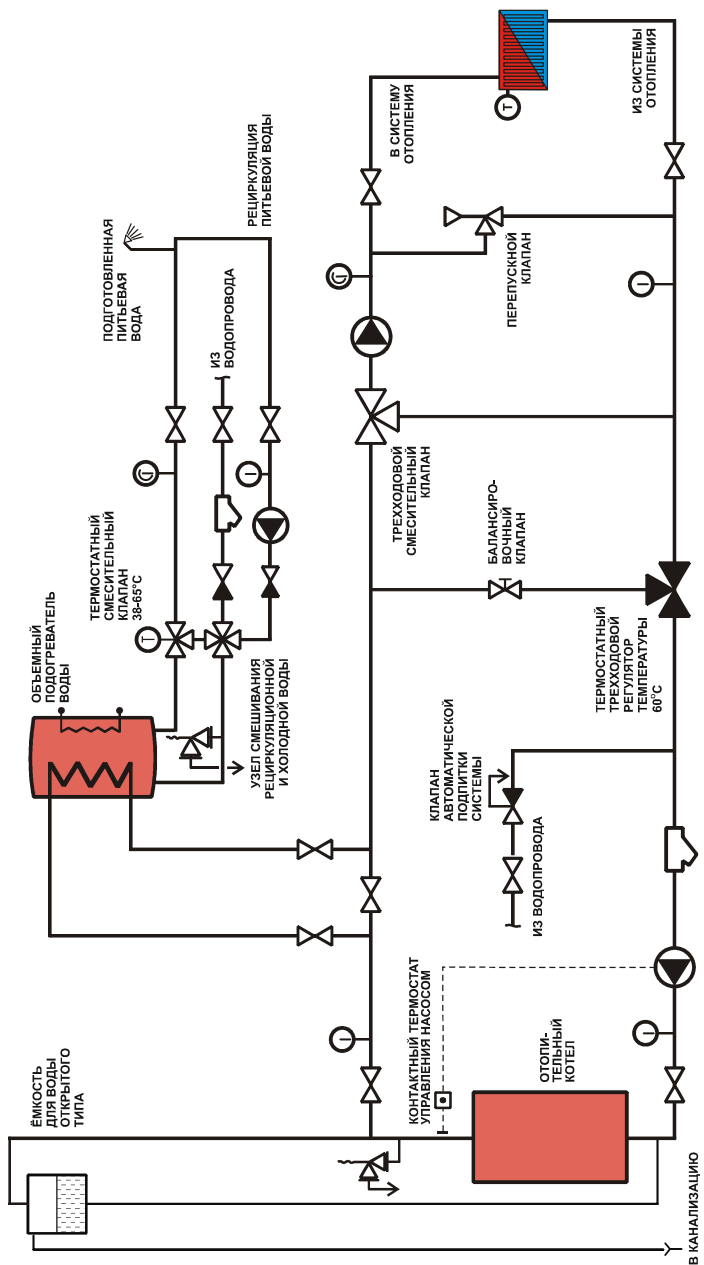


Рис. 5б  
Принципиальная схема котельной (открытого типа) с использованием трехходовых смесительных клапанов, с бойлером и открытым расширительным сосудом.

**Внимание! Нельзя использовать змеевик охлаждения для приготовления горячей воды.**

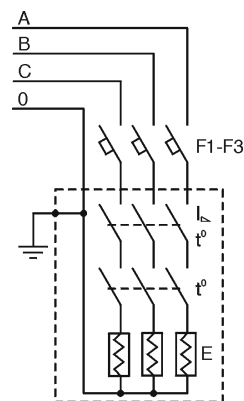
**Примечание.** Не обязательно ставить змеевик охлаждения в системах открытого типа, потому что избыточное тепло в виде пара удаляется через расширительный бачок. Рекомендуется схемы подключения 5б, 5в.

### 6.7. Требования по подключению электронагревателей котла

Если в котел устанавливаются электронагревательные элементы:

- применяйте только сертифицированные нагревательные элементы;
- электронагревательные элементы рекомендуется установить в котел в том случае, если котел подключается к системе по схеме подключения, показанной на рис. 5а;
- работы по подключению электрической части к нагревательным элементам, может проводить лицо, имеющее квалификацию электрика и допуск – лицензию на выполнение таких работ;
- работы по подключению производить по заранее подготовленному проекту (обратив внимание на имеющуюся общую мощность ввода);

Схема подключения электронагревательных элементов показана на рис. 8.



Поз.	Название	К-во	
F1-F3	Автоматические выключатели	3	16 А
E	Нагревательные элементы (резьба для крепления G2B L=400)	1	3x1,5 кВт 3x2 кВт

Рис. 8

Рекомендуемая схема подключения электронагревательных элементов

**Примечание.** Электронагревателем можно поддержать систему тепло, предохраняя от замерзаний, если оставляете помещения на длительное время, но для отопления не достаточно мощности.

### 6.8. Установка дымососа

Если Вы дополнительно для котла дымосос **DM-01**, о подключении к котлу читайте в «Инструкции управления дымососом» (поставляется в месте с узлом дымососа **DM-01**).

### 6.6. Подключение системы аварийного охлаждения котла

Согласно требованию стандарта LST EN 303-5 пункта 4.1.5.11.3 во избежание превышения максимальной температуры в котле, при возникновении не предвиденных неполадок, в котел нужно вмонтировать устройство для рассеивания избыточного тепла.

Для защиты котла от перегрева имеется возможность в котел установить змеевик охлаждения. При нагревании котла до 95°C, открывается температурный клапан и холодная вода из водопровода, протекая змеевиком, охлаждает котел. Протекающая вода отводится в канализацию трубами, диаметром не меньше труб выхода змеевика и должна, открыто протечь в канализацию.

Схемы подключения системы охлаждения показаны на рис. 4а, 4г.

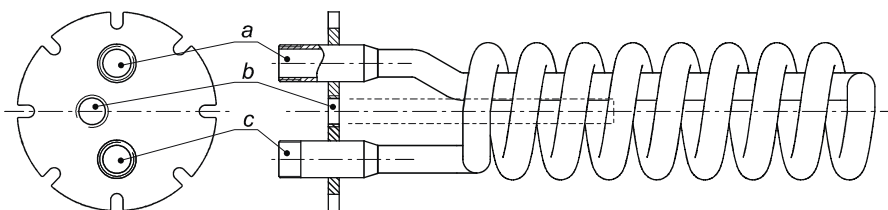


Рис. 7

- a) патрубок входа охлаждающей воды (G 3/4)\*
  - b) гнездо температурного датчика (G 1/2)
  - c) патрубок выхода охлаждающей воды (G 3/4)\*
- \* подключения a и c могут меняться местами

Монтируя змеевик охлаждения:

- Снять крышку с обшивки.
- Отвинтить фланец.
- Заменить уплотнительное кольцо.

Прикрепить змеевик охлаждения по указаниям на рисунке.



К змеевику охлаждения подключается температурный клапан (см. рекомендационные схемы обвязки). Температурный клапан должен быть подключен трубами не меньше 3/4 дюйма, датчик клапана монтируется в гнездо „b“ (см. рис 7). Применяйте температурный клапан следующих параметров:

Мин. Температура воды	10 °С;
Температура открытия клапана	97 ± 2°;
Максимальная температура воды	110 °С;
Максимальный дебит	6,5 м³/ч;
Максимальное давление	10 bar.

Пропаив электричеству в доме, в котором оборудована местная система снабжения водой (воду подает гидрофор), система аварийного охлаждения работать не будет – может произойти перегрев котла. В данном случае необходимо иметь дополнительное снабжение водой системы охлаждения.

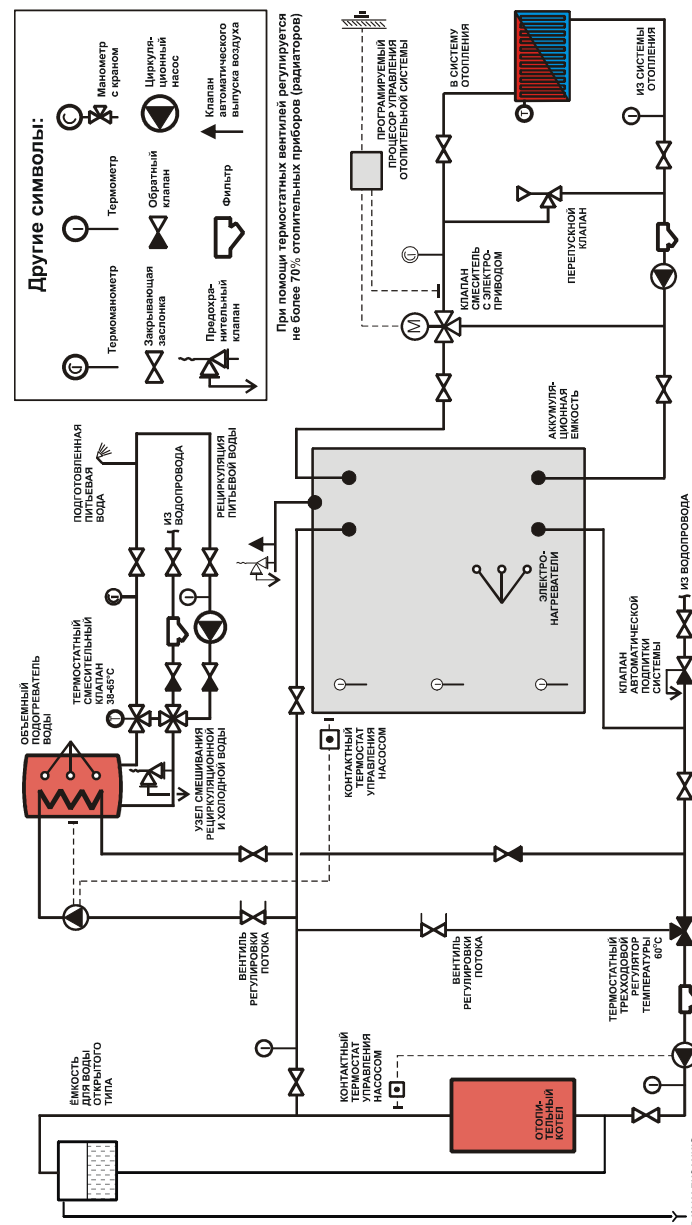


Рис. 5б

Принципиальная схема котельной (открытого типа) с использованием трехходовых смесительных клапанов, с аккумуляторной емкостью, бойлером и открытым расширительным сосудом.

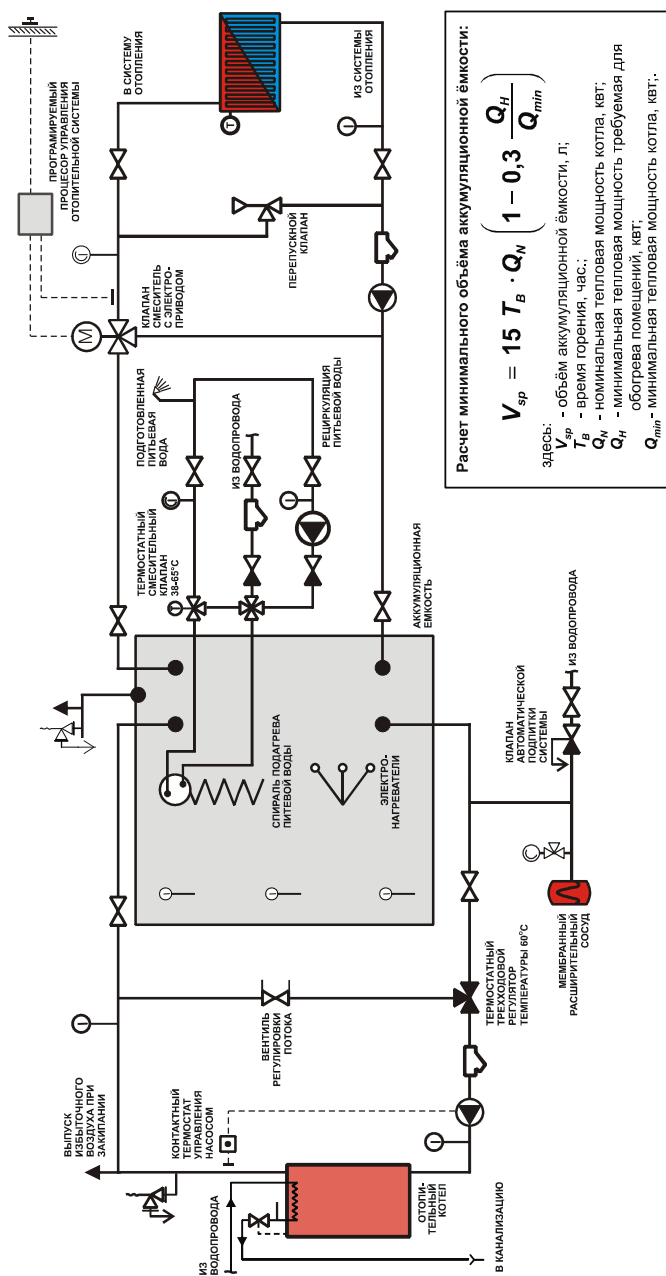


Рис. 5г  
 Принципиальная схема котельной (закрытого типа) с использованием трехходовых смесительных клапанов, с аккумуляционной емкостью, бойлером и мембранным расширительным сосудом.  
 В котле установлен змеевик аварийного охлаждения.

- необходимо установить в системе защитный клапан, который не позволит рабочему давлению в системе отопления превысить 0,15 МПа (1,5 кгс/см<sup>2</sup>). Действие клапана необходимо периодически проверять путем проворота рукоятки клапана;
- рекомендуется раз в год осмотр котла квалифицированным специалистом по надзору котлов;
- через трубу спуска воды, при риске замораживания системы, спуска воды из системы и котла.

Рекомендуемые варианты схем подключения котла даны на рис. 5а – 5г.

При работе котла меньшей, чем номинальной мощностью, снижается эффективность котла, ухудшаются экологические показатели. Поэтому рекомендуются схемы подключения котла с аккумуляционными емкостями (см. рис. 5в, 5г). Минимальный объем аккумуляционной емкости подсчитывается по формуле, данной на рис. 5 г.

#### 6.4. Сборка плит камеры сгорания

Обычно котлы поставляются в собранном виде, но после транспортировки и установки нужно проверить состояние сборки керамических плит (18) (см. рис.1) из жаропрочного бетона в камере сгорания (13). Если плиты сдвинуты со своих мест, нужно их вернуть в нужное положение. Если котел поступил не в собранном виде, тогда сборку камеры сгорания проводить в следующей последовательности:

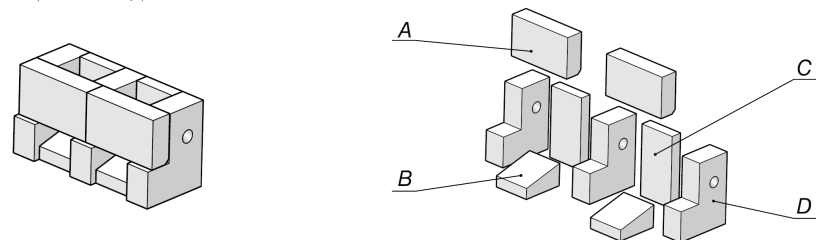


Рис. 6  
 Конструкция огнеупорных плит камеры горения

Через дверку топки (23) в камеру вторичного горения (13) вставить крайние и среднюю плиты (D) (см. рис. 6). Между ними вставить задние плиты (C), и нижние (B). После этого на выемки боковых и средней плиты (D), ребром поставить передние плиты (A), (фаской внизу во внутрь камеры горения)

#### 6.5. Установка регулятора тяги

Регулятор тяги (далее в тексте «регулятор») уплотняется с применением пакли или уплотнительной ленты. Цепочку соединить с заслонками подачи первичного воздуха (24) (Подробное описание см. в разделе 7.3).