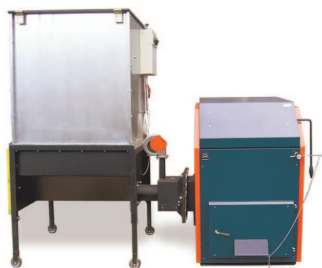


KALVIS®

UAB "KALVIS"
ул. Прамонес 15, LT-78137 г. Шяуляй, Литва
тел.: (370 41) 540556, факс: (370 41) 540561
e-mail: info@kalvis.lt

**ТВЕРДОТОПЛИВНЫЙ КОТЕЛ
ДЛЯ ЦЕНТРАЛЬНОГО ОТОПЛЕНИЯ**

KALVIS - 3 - 50 DS



**РУКОВОДСТВО ПО
УСТАНОВКЕ И ОБСЛУЖИВАНИЮ**



LST EN 303-5 ГОСТ 9817-95
IST 144948958.13:2004

СОДЕРЖАНИЕ

1. Технические данные	3
2. Описание конструкции	3
3. Перевозка и складирование	4
4. Монтаж установки	4
4.1. Требования противопожарной безопасности:	5
4.2. Требования по подключению электрической части:	5
4.3. Монтаж капиллярных термостатов	5
4.4. Подключение щита управления	5
5. Управление установкой	6
5.1. Розжиг горелки	6
5.2. Регулировка горения	6
5.3. Регулировка подачи топлива	6
5.4. Защита от аварийных режимов	7
6. Эксплуатация установки	8
7. Требования техники безопасности	8
8. Свидетельство о приемке	9
9. Комплектность изделия	9
10. Гарантийные обязательства	9

ВНИМАНИЕ !

Перед установкой котла обязательно ознакомьтесь с его техническим паспортом

1. Технические данные

Котел центрального отопления с механизированной горелкой **Kalvis-3-50 DS** (далее – установка) предназначен для отопления различных помещений, в которых оборудована система центрального отопления с принудительной циркуляцией, при сжигании сыпучего твердого топлива горелкой или, отключив его, с ручной топкой.

Горелка подключается к корпусу котла. Горелка изготавливается вместе с емкостью для топлива. Для управления и оптимизации процесса сгорания топлива использован программируемый блок управления Omron ZEN.

Горелка предназначена для сжигания рубленой древесины, гранул.

Основные технические данные:

Таблица 1

Наименование параметра		Величина параметра
Одноразовая загрузка установки, м ³		0,9
Максимальная длина рубленой древесины, мм		50
Расход топлива в среднем, кг/час	щепа* (калорийность 3,3 квт. час/кг)	5,4...18
Диапазон регулирования мощности, квт		15...50
Номинальная мощность, квт		50
Кoeffициент полезного действия, не менее чем %		87
Диапазон регулирования температуры воды в котле, °С		60...90
Рекомендуемая минимальная температура воды в котле, °С		60
Минимальная тяга в топке, Па		25
Напряжение сети, V		400 AC
Электрическая мощность (двигатель+вентилятор), квт		0,67
Степень электрозащиты установки		IP40
Габаритные размеры котла с горелкой, не более чем: высота х ширина х длина, мм		1950 х 1300х 2350
Вес, не более чем, кг		800

*влажность топлива до 30%

2. Описание конструкции

Конструкция установки постоянно совершенствуется, поэтому возможны несущественные отклонения от данной инструкции.

Установка состоит из следующих узлов:

- котел **Kalvis-3-50** с отверстием для установки и крепления горелки в левой или правой стенке топки;
- горелка с топливным бункером и шнековой подачей;
- щит управления

Котел (см. рис.1)

Котел (1) специально приспособлен для работы с горелкой.

Более полная информация дана в „Технический паспорт котла **Kalvis-3-50** и в инструкции по монтажу и обслуживанию“.

Горелка (см. рис.1)

Корпус горелки (7), сваренный из листов спецстали, состоит из внешнего и внутреннего кожухов, между стенками которых вентилятором подается и нагревается воздух перед попаданием в зону горения. В нижней части горелки имеется крышка очистки (10).

В верхней части горелки подсоединен вентилятор подачи воздуха (5). К верхней части горелки крепится капилляр термостата контроль над нагревом (8).

Бункер с приводом (см. рис.1)

Бункер (2) со шнеком (9) предназначен для подачи топлива в горелку.

Спереди привода шнека (4) смонтирован моторредуктор.

Расположение элементов щита управления показано на рис.2.

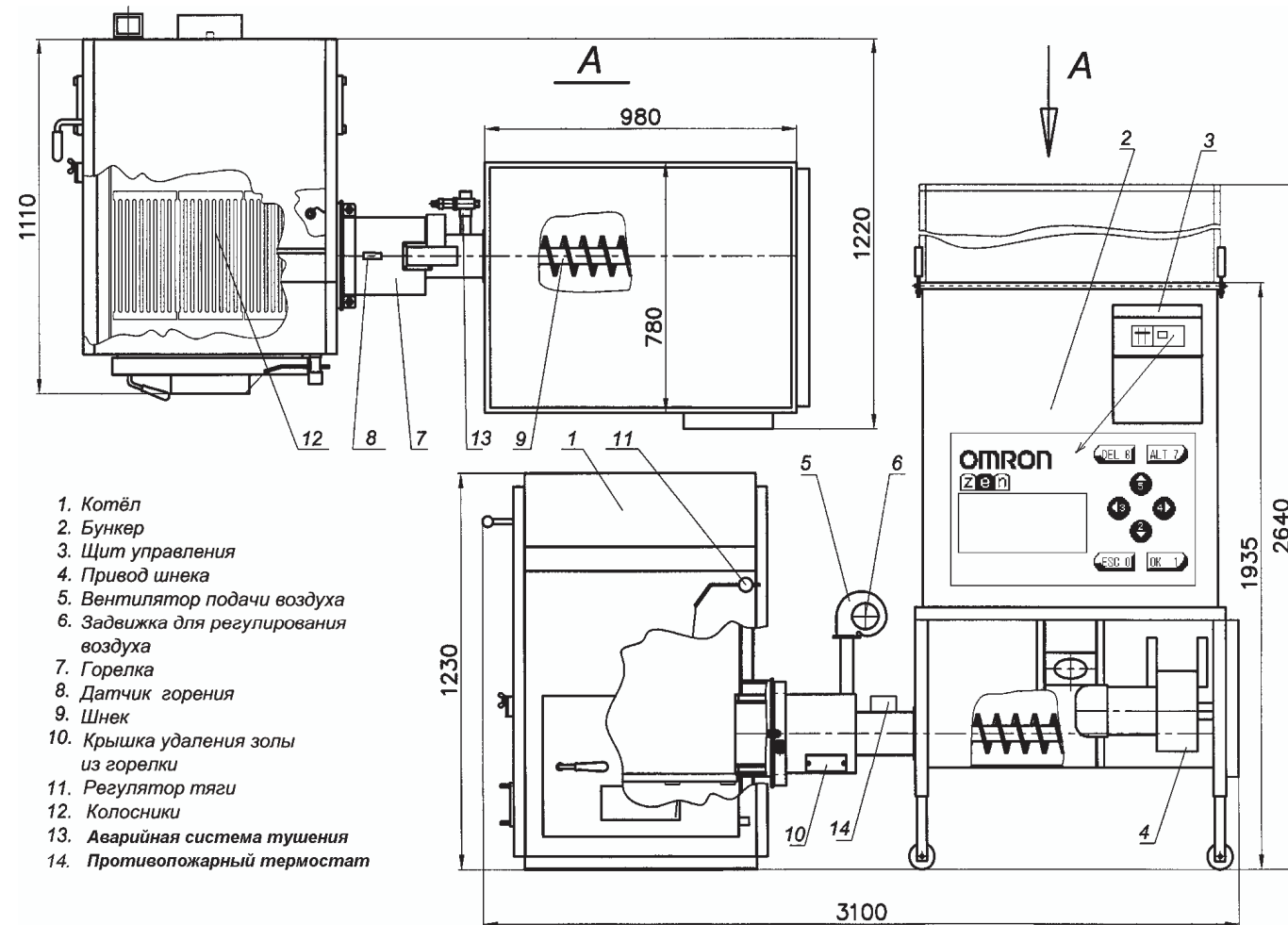


Рис.1 Схема сборки горелки с котлом

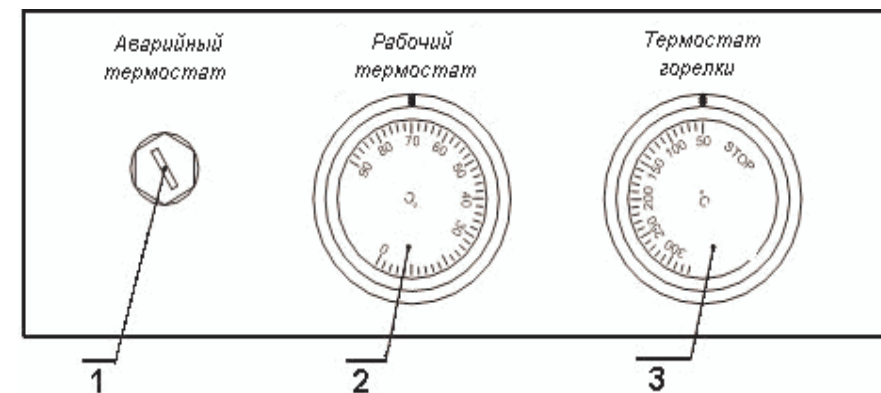


Рис.2 Пульт управления (монтируется на котле): 1.Аварийный термостат (кнопка восстановления под крышкой). 2.Термостат желаемой температуры. С его помощью устанавливаем желаемую температуру котла. 3.Термостат контроля горения –установить его на температуру 50 °С.

3. Перевозка и складирование

Установки разрешено перевозить только в вертикальном положении всеми видами крытого транспорта. При сухой погоде возможна перевозка открытым транспортом. При погрузке-выгрузке и перевозке запрещено установки подвергать ударом, кантовать, бросать.

Установки складировются в сухих помещениях, в которых нет паров химически активных веществ.

4. Монтаж установки

Установка монтируется в помещениях, соответствующих требованиям RSN-159-95 и RPST-01-97 и согласно правилам монтажа твердотопливных отопительных котлов ST 8860273.02:1998, или аналогичных строительных норм других стран.

4.1. Требования противопожарной безопасности:

- минимальные расстояния от установки до стен помещения – 0,5 м;
- установка должна быть смонтирована на невозгорающим полу. До горячих конструкций должно быть не менее: с боков и сзади – 1 м; с переди – 1,5 м; с верху – 2 м.
- во избежание распространения огня из топки котла в шнековый транспортер на нем устанавливается автоматический клапан тушения (см. рис. 2):
 - температура срабатывания температурного датчика 95°C;
 - давление в магистральном водопроводе не должно превышать 0,5 МПа.

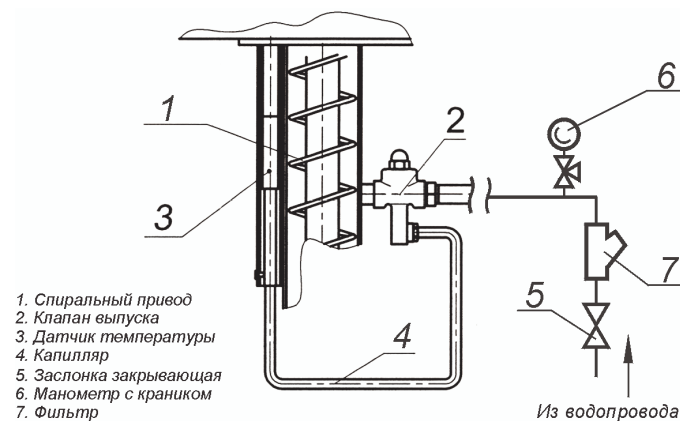


Рис. 2. Автоматическая система тушения

Для защиты от возгорания топлива над каналом подачи топлива монтируется противопожарный термостат. Достигнув температуры над каналом подачи топлива выше 75 °С, шнек автоматически включится на 30 сек., что бы предотвратить дальнейшее проникновение огня в бункер с топливом. Возгоревшее топливо будет вытолкнуто в горелку котла. Сработав противопожарному термостату, подача воздуха прекратится автоматически и на дисплее появится строка о сработавшем термостате «FIRE ON SCRW», а так же включится звуковая сигнализация. Остыв термостатному противопожарному капилляру (строка на табло погаснет ,прекратится звуковая сигнализация) котел можно запускать вновь.

Внимание! Топить горелку древесной пылью запрещено, ввиду опасности взрыва!

Примечание: При топке установки, его дверцы, крышки топки, загрузки и бункера должны быть плотно закрыты.

4.2. Требования по подключению электрической части:

- котел и корпус бункера необходимо заземлить согласно требованиям ПУЭ;
- работы по подключению электрической части может производить лицо, имеющее квалификацию электрика и допуск-лицензию на производство работ по монтажу;
- работы производить согласно подготовленному проекту.

4.3. Монтаж капиллярных термостатов.

В щите управления (см. рис.1) смонтированы 3 капиллярные термостаты:

- ST1 – рабочий термостат регулирует желаемую температуру вытекающей из котла воды, датчик устанавливается на корпусе котла сверху
- ST2 – термостат контроля горения. Его капиллярный датчик крепится на верхней части горелки (см. 2., п.8).
- ST3 – датчик аварийного термостата монтируется рядом с датчиком ST1
- ST4 – противопожарный термостат. Противопожарный термостат выставить 75 °С температуре. Капилляр крепится рядом с капилляром автоматического тушения.

4.4. Подключение щита управления

Работы по подключению щита управления должны производиться при отключенном напряжении и соблюдая требований техники безопасности. Работы должен производить квалифицированный специалист. Электрическая принципиальная схема показана на рис.3.

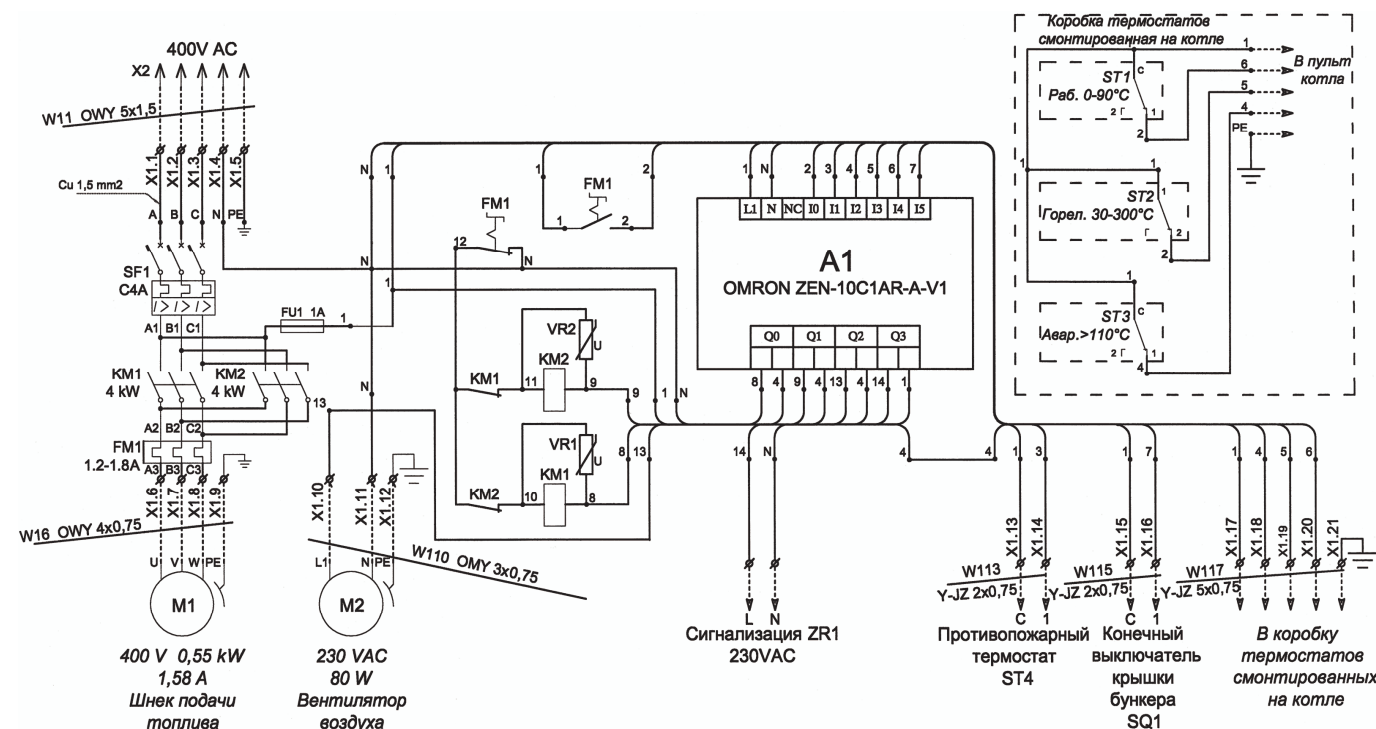


Рис.3. Схема подключения щита управления

5. Управление установкой

Процессом горения управляет процессор ZEN фирмы OMRON, с помощью которого можно регулировать производительность подачи топлива и поддерживать заданную рабочую температуру котла. Жидкокристаллическая панель позволяет вовремя заметить отклонения от нормального рабочего режима и позволяет легко установить причину неисправности.

5.1. Розжиг горелки

- 5.1.1. Включить автоматический размыкатель.
- 5.1.2. Установить термостат горелки в минимальное положение (0 °С температуры).
- 5.1.3. Рабочим термостатом выставляем желаемую температуру котла(рекомендуемая не ниже 60°C).
- 5.1.4. Задвижку подачи воздуха открываем на 50 % (рис.1 пункт б).
- 5.1.5. В ручном режиме подаем топливо в горелку.
- 5.1.6. Выключить автоматический размыкатель и поджечь топливо в горелке.
- 5.1.7. Разгоревшись топливу, включить автоматический размыкатель и выставить желаемый рабочий режим (см. 5.3 разд.).
- 5.1.8. Поднявшись температуре котла выше 30°C термостат горелки выставить 50°C температуры.
- 5.1.9. Хорошо разгоревшись топливу, отрегулировать подачу топлива и воздуха. (см.5.2 раздел)

Примечание: постоянно эксплуатируя котел с горелкой, рекомендуется снять регулятор тяги (11) и колосники (12).

5.2. Регулировка горения

- 5.2.1. Хорошо разгоревшись топливу, с помощью режима подачи топлива, регулируя производительность шнека подачи топлива необходимо наблюдать, чтобы несгоревшее топливо не выпало из горелки. Если так происходит, режим подачи топлива необходимо перевести в меньшее положение.
- 5.2.2. После такой регулировки надо подождать, пока установится стабильный режим горения.
- 5.2.3. Задвижку подачи воздуха открыть более, если топливо в горелке не успевает сгорать или пламя с красным оттенком, горит, выделяя сажу.
- 5.2.4. Задвижку подачи воздуха прикрыть тогда, когда: воздух выдувает топливо из горелки или пламя с синеватым оттенком. Пламя должно быть желтого цвета и гореть равномерно.

Примечание: Горение необходимо отрегулировать, при замене топлива и его влажность.

5.3. Регулировка подачи топлива

Пульт управления котлом имеет 4 запрограммированных режима (STEP 1... STEP4) работы подачи топлива и останова в режиме горения, а также в дежурном режиме. В зависимости от температуры воды в котле, котел работает в режиме нагрева и соответственно в дежурном режиме. Когда котел разогревается до заданной

температуры, он автоматически переключается на дежурный режим, который лишь поддерживает процесс горения. В режиме горения вентилятор подачи воздуха действует постоянно, а в дежурном режиме только со шнеком подачи топлива. Котел будет работать в дежурном режиме, пока температура воды не станет ниже заданной на 4°C. Далее цикл повторится.

Установленные заводские режимы подачи и останова шнека топлива даны в таблице 3.

Таблица 3

Рабочий режимы	В режиме нагрева		В дежурном режиме	
	работает, сек.	пауза, сек.	работает, сек.	пауза, сек.
1	8	15	4	80
2		13		80
3		8		80
4		5,5		80

Это оптимальные рабочие режимы. Для выбора одного из четырех режимов работы с помощью 7 кнопки выбираем автоматический рабочий режим, об выбранном режиме появится строка на дисплее «AUTO». Кнопкой 5 повторными нажатиями выбираем нужный рабочий режим (STEP 1... STEP4). Выбрав рабочий режим, подача топлива и вентилятор включатся автоматически. Если надо выключить рабочий режим, нажимаем на кнопку 2. Нажав на кнопку 7 повторно, на дисплее появится надпись «MANUAL» - включении ручного режима. Нажав на кнопку 4 топливо в котел будет подаваться в ручную (пока нажата кнопка 4). Кнопка 3 предназначена для вращения шнека подачи топлива в обратную сторону.

Примечание : в ручном режиме можно управлять только шнеком подачи топлива.

В зависимости от типа топлива и его влажности потребитель может сам выбрать времена подачи топлива и паузу (T1-режим нагрева, T2-дежурный режим). Менять значения времен возможно только в первом рабочем режиме (STEP1). Для замены времен необходимо остановить программу. Это делается следующим образом: нажав кнопку 1 один раз, входим в меню , 2 и 5 кнопки выбираем строку с названием «STOP». С помощью кнопок 2 и 5 выбираем строку «PARAMETER» и вновь жмем кнопку 1. Войдем в меню, показанном на рис.5. «T1- ON TIMER»-время в режиме нагрева, когда топливо подается в горелку. Рис.6 «T1-OFF TIMER»-время паузы, когда топливо не подается в горелку. Так же и с T2 на рис.7 и рис.8.

С помощью кнопок 2,3,4,5 мигающий квадратик ставим на меняемый параметр и нажимаем 1 кнопку. Кнопками 2,3,4,5 вводим нужное значение и фиксируем кнопкой 1. Поменяв значения нажатием кнопки 0 ,возвращаемся в основное меню, выбираем строку « RUN » и жмем кнопку 1 для запуска программы. Можно менять только подчеркнутые параметры.

T1	W	S	A
<u>ON- TIMER</u>			
TRG			
RES		<u>00.50</u>	

рис. 5

T1	W	S	A
<u>OFF- TIMER</u>			
TRG			
RES		<u>15.00</u>	

рис. 6

T2	W	S	A
<u>ON- TIMER</u>			
TRG			
RES		<u>00.50</u>	

рис. 7

T2	W	S	A
<u>OFF- TIMER</u>			
TRG			
RES		<u>80.00</u>	

рис. 8

5.4. Защита от аварийных режимов.

5.4.1. Защита от перегрева

Если температура в котле достигает 100°C, срабатывает аварийный термостат, отключаются подача топлива и вентилятор, включается звуковая сигнализация и на ж/к панели появляется сообщение о срабатывании аварийного термостата «EMERG.SWITCH». Разблокировка аварийного термостата производится вручную-необходимо открутить крышку (рис.1., п.8) и сильно нажать красную кнопку. Разблокировка возможна если температура воды, в котле упала ниже 65°C.Атблотивав аварийный термостат сообщение на дисплее исчезнет и прекратится звуковая подача сигнала. Заново разожжев котел, необходимо обязательно выяснить причину срабатывания аварийного термостата, наблюдая за работой установки.

5.4.2. Защита двигателя подачи топлива

Заклинившись шнеку подачи топлива или превысив допустимую нагрузку двигателя 3 раза в течение одной минуты, срабатывает тепловое реле электродвигателя, двигатель и вентилятор подачи воздуха выключаются и на пульте управления появляется сообщение «SCREW PROTEC», т.е.сработало тепловое реле и слышится звуковая сигнализация .Сработав тепловое реле необходимо отключить котел от электропитания и устранить причину неисправности. Устранив причину заклинивания или перегрузки и для того, чтобы вновь запустить котел необходимо вновь включить электропитание и с помощью кнопки 5 выбрать рабочий режим (STEP 1... STEP4).

6. Эксплуатация установки

Установку могут обслуживать совершеннолетние лица, хорошо ознакомившиеся с конструкцией установки и данным техническим паспортом.

6.1. Выбор рабочего режима подачи топлива

Выбор рабочего режима подачи топлива – это в то же время производительность котла, подбираемая в зависимости от требуемого количества тепла. В следующий (более высокий) режим (5 кнопка)переставить тогда, когда горелка все время работает в режиме нагрева, но в котле не достигается необходимая температура. И наоборот – когда работа горелки в дежурном режиме три раза превышает продолжительность работы в режиме нагрева, рекомендуется переставить в более низкий рабочий режим (5 кнопка).

Во всех случаях, выбрав другой рабочий режим подачи топлива, заново по цвету пламени (см. 5.2.4) выставьте задвижку вентилятора.

6.2. Пополнение топлива

Для котла подходящим топливом является щепа 50 мм длиной, до 10мм толщиной и до 30% влажности . От качества и сортамента имеющегося топлива будет зависеть производительность и эффективность действия котла.

Чтобы не разжигать котел заново, пополните топливо в бункере, ему еще не закончившись. Во время пополнения топлива автоматическую подачу топлива переведите в ручной режим (кнопка 7). Пополнение топлива произведите как можно быстрее и вновь установите бывший режим горения. Закрывая крышку топливного бункера, убедитесь, нет ли остатков топлива на ребрах стенок бункера, не повреждены ли прокладки крышки. При работающем котле, крышка бункера должна быть постоянно плотно закрыта, если нет, то на дисплее появляется строка с сообщением «OPEN COVER».

6.3. Конец горения

Закончившись топливу в бункере и температуре горелки упав ниже 50°C, установка автоматически выключается, это подтвердится сообщением на дисплее «FIRE OFF», что горелка остыла.

Желая выключить установку еще не закончившись топливу, необходимо выключить рабочий режим подачи топлива (кнопка 2) или отключить напряжение и подождать пока температура горелки упадет ниже 50°C, и вентилятор подачи воздуха остановится.

Убедитесь в том, что не остались тлеющие частицы топлива. После этого можно вновь на короткое время включить подачу топлива в горелку, чтобы возможно не потухшие частицы топлива были вынесены из горелки в котел.

6.4. Чистка установки

Желая обеспечить более эффективную работу установки, необходимо периодически очищать горелку от образующегося шлака, котел от образующейся золы и внутренние поверхности котла от сажи.

Периодичность чистки горелки зависит от качества сжигаемого топлива. Например, сжигая щепу, имеющие много примесей, горелку необходимо чистить каждый день.

Горелку также необходимо чистить перед каждым розжигом.

7. Требования техники безопасности

Запрещено:

- самовольно разбирать или менять конструкцию установки;
- рядом или на самой горелке (котле) сушить топливо и другие, легко воспламеняющиеся предметы;
- разжигать горелку и котел легко воспламеняющимися жидкостями (бензином, керосином и др.);
- хранить топливо ближе, чем 0,5м от котла;
- топить котел с открытыми дверцами и крышками;
- оставлять детей без присмотра у действующей установки;
- эксплуатировать котел без соответственно незаземленного корпуса горелки (котла);
- резким движением во время горения открывать дверцы котла. При необходимости дверцы котла можно приоткрыть, после чего открыть медленно;
- эксплуатировать установку с открытой крышкой бункера;
- чистить и разбирать установку при включенном электропитании;
- устранять запоры, помешивать топливо, пополнять топливный бункер при включенной системе подачи топлива.

Необходимо:

- двигатель и вентилятор чистить сухой щеткой;
- следить, чтобы провода электропитания были проложены от нагретых частей котла и горелки на расстояние не менее чем 70 мм;

8. Свидетельство о приемке

Котел центрального отопления с бункером и горелкой "Kalvis-3-50 DS", заводской № _____ соответствует требованиям технической документации и годен к эксплуатации.

Дата изготовления _____

Контролер _____

9. Комплектность изделия

- 1. Котел „Kalvis-3-50eD(K)“ - 1 шт.
- 2. Бункер для топлива с горелкой - 1 шт.
- 3. Регулятор тяги C20/25 - 1 шт.
- 4. Скребок - 1 шт.
- 5. Совок для удаления золы - 1 шт.
- 6. Кочерга - 1 шт.
- 7. Технический паспорт установки - 1 шт.
- 8. Технический паспорт котла „Kalvis-3-50“ - 1 шт.

10. Гарантийные обязательства

10.1. Изготовитель гарантирует соответствие изделия технической документации и требованиям IST 144948958.13:2004.

10.2. Изготовитель обеспечивает следующие сроки гарантийного обслуживания со дня продажи потребителю:

- корпусу котла – 24 месяца
- комплектующим и другим деталям – 12 месяцев
- быстро изнашивающимся деталям (колосники, уплотнения) – 6 месяцев

Изготовитель обязуется в эти сроки устранить возникшие по его вине неисправности, если потребитель не нарушил требований по перевозке, хранению, подключению и использованию.

10.3. При неисправности установки, заполните последний лист данного паспорта и, вырезав, зарегистрированным письмом вышлите по адресу изготовителя или фирмы, производящей гарантийное обслуживание. В экстренном случае звоните по телефону, а заполнив заявку, вручите прибывшим представителям фирмы.

С условиями по подключению и эксплуатации, а также гарантийного обслуживания ознакомлен.

Покупатель: _____
(имя, фамилия, подпись)

Котел продан: Предприятие _____
Дата продажи: _____
Адрес _____
Телефон _____

Котел смонтирован: Предприятие _____
Адрес _____
Телефон _____
Мастер _____
(имя, фамилия, подпись)

В случае неполадки обращаться: Предприятие _____
Адрес _____
Телефон _____

Адрес изготовителя:
UAB "Kalvis"
ул. Промонес 15, LT-78137 г. Шяуляй, Литва
тел.: (370 41) 540556, факс: (370 41) 540561
e-mail: info@kalvis.lt

Директору _____

Заявка на гарантийное обслуживание

Ознакомившись с паспортом котла "Kalvis _____" (изделие № _____), и подключив котел к отопительной системе и дымоходу по требованиям, изложенным в паспорте, предъявляю следующие претензии:

1. _____

Считаю, что выше указанное произошло из-за дефектов котла. Прошу прислать своих представителей для осмотра котла, определения и устранения дефектов.

Если упомянутые недостатки появились из-за неправильного подключения или использования котла, обязуюсь покрыть транспортные расходы (из расчета _____/км) и оплатить издержки связанные с затратой времени (_____/час каждому работнику, включая водителя).

Мой адрес _____ тел. _____

_____ Имя _____ фамилия _____ подпись

Примечание: Заявку заказным письмом отправляйте по адресу, указанному в паспорте. В экстренном случае звоните по телефону, указанному в паспорте.

Директору _____

Заявка на гарантийное обслуживание

Ознакомившись с паспортом котла "Kalvis _____" (изделие № _____), и подключив котел к отопительной системе и дымоходу по требованиям, изложенным в паспорте, предъявляю следующие претензии:

1. _____

Считаю, что выше указанное произошло из-за дефектов котла. Прошу прислать своих представителей для осмотра котла, определения и устранения дефектов.

Если упомянутые недостатки появились из-за неправильного подключения или использования котла, обязуюсь покрыть транспортные расходы (из расчета _____/км) и оплатить издержки связанные с затратой времени (_____/час каждому работнику, включая водителя).

Мой адрес _____ тел. _____

_____ Имя _____ фамилия _____ подпись

Примечание: Заявку заказным письмом отправляйте по адресу, указанному в паспорте. В экстренном случае звоните по телефону, указанному в паспорте.

