

KALVIS®

**ТВЕРДОТОПЛИВНЫЙ КОТЕЛ
ЦЕНТРАЛЬНОГО ОТОПЛЕНИЯ**

KALVIS - 4 CP



**ТЕХНИЧЕСКИЙ ПАСПОРТ,
ИНСТРУКЦИЯ ПО МОНТАЖУ
И ОБСЛУЖИВАНИЮ**



LST EN 303-5 ГОСТ 9817-95
IST 144948958.13.2011

Изготовлено в Литве

- 2 -

УВАЖАЕМЫЙ ПОКУПАТЕЛЬ

Нам очень приятно, что Вы приобрели изготовленный нами котел центрального отопления. Это универсальное изделие предназначено не только для отопления помещений, но и для приготовления пищи. Котел изготовлен с применением современных материалов и технологий.

Мы убеждены, что если Вы внимательно прочитав эту инструкцию, правильно установите и будете эксплуатировать котел, то он не создаст Вам неприятных проблем по обслуживанию и будет долго, надежно и безопасно Вам служить.

Желаем Вам уютной жизни в тепле!

СОДЕРЖАНИЕ

1. Назначение.....	4
2. Основные технические данные.....	4
3. Описание конструкции.....	5
4. Транспортировка и складирование.....	6
5. Установка (монтаж) котла.....	6
5.1. Противопожарные требования.....	6
5.2. Требования к дымоходу.....	7
5.3. Подключение к системе отопления.....	8
5.4. Крепление поручня.....	10
6. Эксплуатация котла.....	10
6.1. Подготовка системы к отоплению.....	10
6.2. Розжиг котла.....	10
6.3. Топка котла.....	11
6.4. Гашение котла.....	11
6.5. Чистка котла.....	12
6.7. Анализ опасностей и их устранение.....	12
7. Утилизация котла.....	13
8. Требования по технике безопасности.....	13
9. Детали быстроизнашивающиеся при эксплуатации котла.....	13
10. Свидетельство о приемке.....	14
11. Комплектность поставки.....	14
12. Гарантийные обязательства и условия гарантийного обслуживания.....	14
<i>Справка о продаже.....</i>	<i>16</i>
<i>Протокол установки котла.....</i>	<i>17</i>
<i>Отметки о проведении гарантийных и послегарантийных обслуживаний.....</i>	<i>18</i>
<i>Заявка на гарантийное обслуживание.....</i>	<i>19</i>

ВНИМАНИЕ !

Перед установкой и эксплуатацией котла обязательно ознакомьтесь с его техническим паспортом.

1. Назначение

Твердотопливный котёл центрального отопления “*Kalvis-4CP*” (далее в тексте „котёл“) предназначен для обогрева жилых помещений с оборудованной системой центрального отопления, дополнительной функцией которого является приготовление пищи.

Котел можно подключить к дымовой трубе через дополнительную кирпичную (кафельную) обогревательную стенку.

2. Основные технические данные:

Модель котла	<i>K-4CP</i>
Используемое топливо	Дрова
Другое возможное к использованию топливо	Кусковые отходы древесины, каменный уголь, опилочные и торфяные брикеты
Рекомендуемый размер для дров, см Дрова укладываются вдоль камеры сгорания.	L40 x Ø10
Площадь обогрева при коэффициенте теплового сопротивления здания 2,5, м ²	40 - 100
Объем топки, дм ³ (л)	53
Продолжительность горения загрузки топлива*, час.	2 ... 3
Ном. мощность при топке дровами*, квт	8
Диапазон мощн. при топке дровами*, квт	от 0,5 до 1,2 номинальной мощности
Размеры загрузочного отверстия НхВ, мм	160 x 200
Объем воды в котле, л	37
Коэффициент полезного действия, при топке дровами*, %	64
Класс котла согласно LST EN 303-5	2
I Температура исходящего дыма*, °C	250
Давление воды в котле не более МПа, кгс/см ²	0,15 (1,5)
Минимальная температура возвратной воды в котле во время эксплуатации, °C	57
Рекомендуемая температура воды в котле во время эксплуатации, °C	70 ... 90
Температура рабочей среды, °C	3 ... 60
Размер дымохода котла, внешний Ø, мм	Ø127
Патрубки с резьбой подключения к отоп.системе, д	G1½B
Минимальная тяга дымохода, Па	12
Габаритные размеры, не более, (высота x ширина x длина) мм	840 x 455 x 872
Масса (нетто/брутто), не более чем, кг	158 / 164

* Продолжительность горения загрузки топлива зависит от сорта топлива, влажности, тяги дымовой трубы и других факторов.
Топить дровами влажностью более 30 % не рекомендуется.

3. Описание конструкции

Примечание. Ввиду того, что конструкция постоянно совершенствуется, возможны незначительные отклонения от данной инструкции

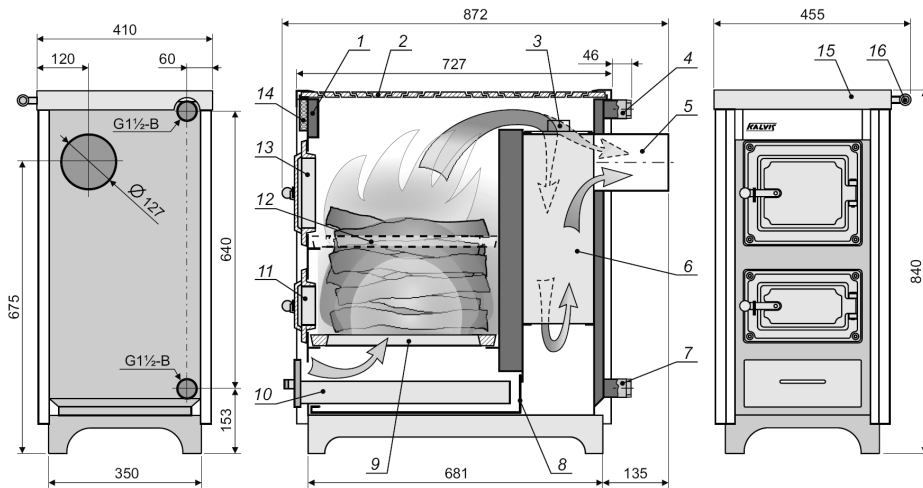


Рис. 1

1. Корпус. 2. Чугунный варочный настил с конфорками. 3. Крышка чистки теплообменника. 4. Патрубок выхода горячей воды. 5. Дымоход. 6. Перегородка. 7. Патрубок возвратной (остывшей) воды. 8. Вставная перегородка чистки котла. 9. Колосники (нижнее положение). 10. Зольник. 11. Нижние дверцы (топки) 12. Колосники (верхнее положение). 13. Верхние дверцы для загрузки топлива 14. Декоративные термоизоляционные щиты. 15. Декоративное обрамление варочного настила. 16. Поручень.

Корпус котла (1) (см. рис.1) сварен из листовой стали и имеет полости, в которых нагревается вода. Нагретая вода через верхний патрубок (4) поступает в отопительную систему, а через нижний патрубок (7) остывшая поступает обратно. Патрубки с резьбой G1 1/2. Верхняя часть корпуса накрыта чугуном варочным настилом (2) с конфорками.

В передней части котла имеются две дверцы: нижние-топки (11) и верхние – загрузки топлива (13), а также зольник (10).

Колосники (9) в топке для сезонного экономичного использования топлива могут быть переставлены из нижнего “зимнего” в верхнее “летнее” (12) положение, при этом для розжига используются верхние-дверцы загрузки топлива (13).

В задней внутренней части корпуса находится перегородка теплообменника (6), увеличивающая его площадь и крышка чистки теплообменника (3).

Дым из котла удаляется через расположенный в задней стенке котла дымоход (5).

Под колосниками (9), за зольником, находится полость ссыпания золы и сажи, закрытая крышкой очистки (8).

Корпус котла обшит декоративными термоизоляционными щитами (14).

Края варочного настила закрыты декоративным обрамлением из нержавеющей стали (15), к которому с одной стороны крепится поручень (16).

Внимание! В конструкции котла не предусмотрено место для установки термоманометра. Во время монтажа (обязки) необходимо на трубе вытекающей воды, на видном месте установить термоманометр (см рис. 3).

Запрещено самовольно изменять конструкцию котла.

4. Транспортировка и складирование

Котлы перевозятся и складироваться прикрепленными к деревянному поддону и обмотанными полиэтиленовой пленкой, если это не оговорено иначе в договоре по поставке.

Котлы разрешено перевозить только в вертикальном положении всеми видами закрытого транспорта. При сухой погоде возможна перевозка и открытым транспортом. Для защиты котлов от опрокидывания и междуусобного оцарапывания необходимо использовать дополнительные средства защиты. При погрузке – выгрузке и перевозке запрещено котлы ударять, кантовать, бросать.

Котлы складироваются в сухих помещениях, где нет паров химически активных веществ.

Примечание. Распаковав котел, деревянный поддон сжечь в котле, а полиэтиленовую пленку сдать на свалку бытовых отходов.

5. Установка (монтаж) котла

Котел устанавливается в кухне или в другом проветриваемом помещении, соответствующим строительным нормам и требованиям.

Установку проводить согласно местным строительным нормам и правилам, включая и основывающиеся на европейские и национальные стандарты.

Котел в дымовую трубу можно подключить напрямую и, если позволяет ее тяга, то возможно подключение через дополнительную (кафельную) обогревательную стенку.

5.1. Противопожарные требования

- устанавливая котел на неогнестойкие полы, под ним необходимо уложить металлический лист толщиной не менее 1 мм;
- расстояние от дверцы котла до края листа – 0,5 м, от боков котла до края листа – 0,3 м;
- расстояние от дверцы котла до неогнеупорной стены, не менее 1,25 м и не менее 0,5 м от других боков котла;
- если котел подключается к дымовой трубе металлическими трубами, то они должны быть изготовлены из металлических листов толщиной не менее 2 мм и термоизолированы;
- дымовая труба, дымовые и вентиляционные каналы должны соответствовать строительным нормам и правилам.

Внимание! При сверхтяге дымовой трубы, используя в качестве топлива опилки, щепу, костру или другие сыпучие материалы, во время загрузки топлива или ему выгорев, и стряхивая остатки, через дымовую трубу могут вылететь тлеющие искры. Если в конструкции постройки использованы легко воспламеняющиеся материалы или другие аналогичные постройки, строительные материалы, топливо и др. находятся ближе чем в 20-ти метрах от дымовой трубы, использование выше упомянутого топлива категорически запрещено.

5.2. Требования к дымовой трубе

Варианты подключения котла к дымовой трубе показаны на рис. 2.

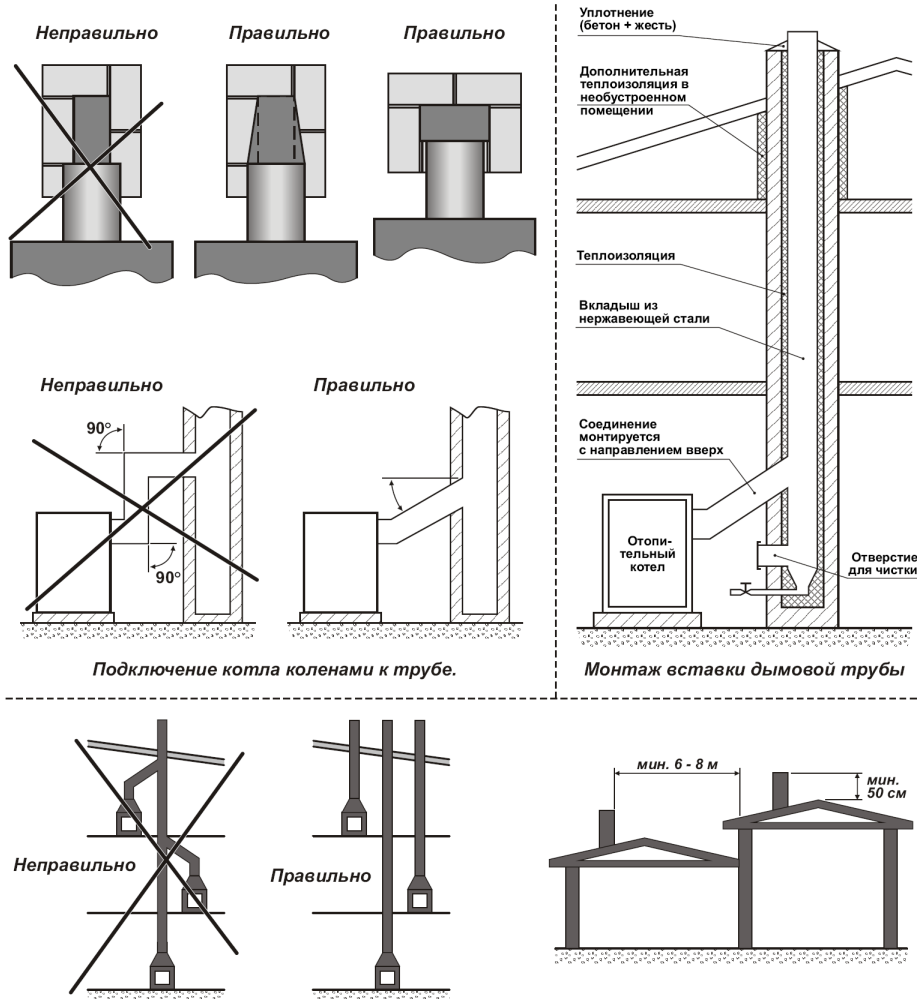


Рис. 2

Требования к дымовой трубе:

- рекомендуемое внутреннее отверстие дымовой трубы должно быть не менее 120 x 200 мм или Ø 150 мм;
- в это отверстие запрещены любые другие подключения;
- если котел подключается дополнительным коленом, то оно должно быть не меньшего размера, чем размер дымохода котла с гибочным радиусом не менее 100 мм. Если дымоход дополнительно неизолирован термоизоляционным материалом, то расстояние от него до конструкций, склонных к возгоранию, должно быть не менее 1,5 м сверху и 0,5 м с других сторон;
- места входа в дымовую трубу и стыки обязательно тщательно загерметизировать;
- заслонку регулирования тяги можно установить в дымоходе котла, в канале обогревательной стенки или дымовой трубе;
- для увеличения срока службы дымовой трубы рекомендуются вставки в нее из нержавеющей стали. Для того, чтобы эти работы были выполнены качественно, рекомендуем обратиться в фирмы, имеющие опыт работы в этой области;
- если в дымовой трубе появился огонь, закройте подачу воздуха в котел и вызовите противопожарную службу.
- в стыке дымовой трубы, в удобном месте, оборудуйте отверстия для периодического (раз в месяц) удаления сажи (неудаленная из дымохода сажа со временем может загореться и, при неисправной дымовой трубе или дымоходе, а также легко воспламеняющемся покрытии крыши, стать причиной пожара).

5.3. Подключения к отопительной системе (см. рис.3):

Требования к подключению:

- подключение котла к отопительной системе должно производиться по подготовленному специалистами проекту или, работу может выполнить самостоятельно сварщик-сантехник, имеющий высокую квалификацию и опыт работы, предварительно ознакомившийся с конструкцией котла и данным описанием.
- разрешается подключение котла к отопительной системе трубами, диаметром не менее чем 1½ дюйма;
- котел можно подключить к закрытой отопительной системе с расширительным бачком, рабочее давление которой не более 0.15 МПа (1.5 кг/см²);
- необходимо обязательно вмонтировать в систему предохранительный клапан, который поддерживает рабочее давление в системе не более 0.15 МПа (1.5 кг/см²);
- если в трубы системы вмонтированы вентили, отключающие котел от системы отопления, то они должны быть полностью открыты. Чтобы избежать аварии из-за невнимательности, открыв вентили, целесообразно снять с них штурвалы;
- отопительная система может быть и открытого типа с натуральной циркуляцией (без насоса), если она смонтирована из труб соответствующего

диаметра и выдержаны уклоны. В таком случае вместо расширительного сосуда давления должен быть надлежаще оборудован открытый расширительный сосуд, установленный в самой высокой точке над системой. Если система самоточная, необходимо подобрать четырёхходовой распределительный клапан большей пропускной способности.

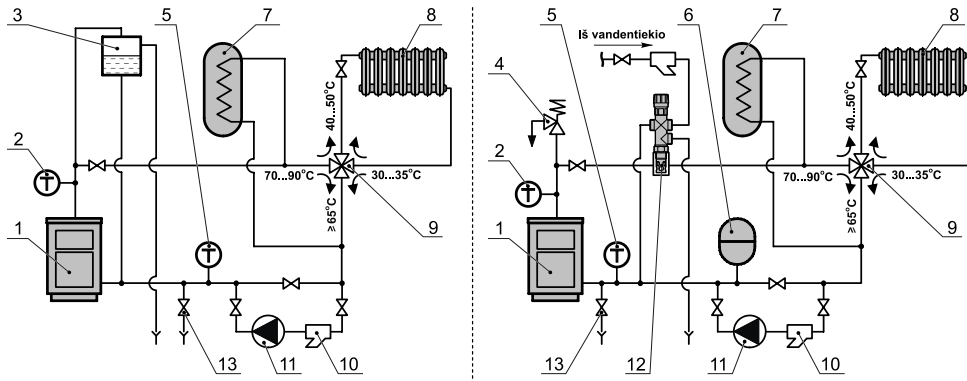


Рис. 3а

Рис. 3б

Вариант рекомендуемой схемы подключения котла:

Рис. 3а. - отопительная система открытого типа; Рис. 3б. - отопительная система закрытого типа.

1. Котел.
2. Термоманометр*.
3. Ёмкость для воды открытого типа.
4. Предохранительный клапан.
5. Термометр.
6. Бачок расширительный.
7. Бойлер.
8. Радиаторы.
9. Четырёхканальный распределительный клапан.
10. Водный фильтр.
11. Насос.
12. Клапан аварийного охлаждения.
13. Труба пополнения и слива воды.

* Время реакции и точность установленного термоманометра (0-120°C, 0-4 бар.) соответствуют проводимым им измерительным функциям.

- в котлах этой конструкции образование конденсата маловероятно, поэтому установка в систему четырёхходового распределительного клапана или термостатного вентиля, поддерживающих температуру возвратной воды более 57°C рекомендуется, но не обязательна.
- рекомендуется осмотр котла раз в год квалифицированным специалистом;
- патрубок слива воды используется для слива воды при возникновении опасности замерзания;
- в патрубок горячей воды, на видном месте, вварена муфта с резьбой G½ для установки термоманометра.

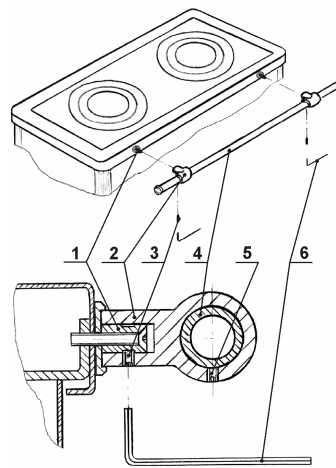


рис.4

5.4. Крепление поручня (см. рис.4)

Чтобы избежать поломки поручня при перевозке и монтаже котла, рекомендуется его крепить только после того, когда окончательно будут закончены все монтажные работы. Сборка поручня показана на рис.4:

- на уже приваренные штифты (1) надеть держатели поручня (2) вместе с просунутым поручнем (4);
- закрепить держатели (2) винтами (3) с помощью ключа (6);
- установив поручень (4) в нужное положение, закрепить его винтами (5).

6. Эксплуатация котла

Котел могут обслуживать только совершеннолетние лица, ознакомившиеся с конструкцией котла и данным техническим паспортом

6.1. Подготовка системы к отоплению

Перед розжигом котла необходимо убедиться в заполнении системы термофикационной водой и спущен ли воздух. Убедитесь в открытии полностью вентилей, отключающих систему от котла и снимите с них штурвалы.

6.2. Розжиг котла (см. рис.1)

Через нижние дверцы топки (11) на колосники (9) положите размельченное топливо и подожгите. Разгоревшись топливу, пополните топку более крупным топливом. Интенсивность горения регулируйте путем открывания или закрывания зольника (10).

Внимание! Установив котел и после каждой чистки, обязательно убедитесь, герметично ли вставлена перегородка чистки золы (8) и крышка чистки теплообменника (3), отделяющая полость золы под колосниками от полости вторичной камеры.

Примечание. Начав эксплуатировать котёл на внутренних стенках котла при топке дровами, пока нет еще слоя сажки, образуется водный конденсат, создающий впечатление, что котёл негерметичен и пропускает воду. Водный конденсат паров исчезает после 0.5 часа топки, когда температура возвратной воды достигает 60°C, в зависимости от интенсивности топки и влажности используемого топлива. Желая убедиться в герметичности котла, необходимо 1-2 часа интенсивно топить, а после того, прекратив топку, убедиться, не увеличивается ли количество конденсата. Если не увеличивается - котёл герметичен.

Внимание ! Первый раз разожгя котел, необходимо хорошо проветрить помещение, так как при нагреве корпуса котла краске окончательно затвердевая, выделяются летучие материалы с неприятным запахом.

6.3. Топка котла (см. рис.1)

Пополняя топливо, для того, чтобы дым не проник в помещение, рекомендуется закрыть зольник (10), приоткрыть дверцы (13), подождать пока тяга стабилизируется и, после этого полностью открыть дверцу и пополнить топливо. Пополнив топливом, закройте дверцы (13) и приоткройте зольник (10).

Используя котёл лишь для приготовления пищи и в летнее время, колосники (9) рекомендуется передвинуть в верхнее положение (12).

Внимание! Поверхности котла – варочный настил, внешняя поверхность дверец, дымоход – во время работы нагреваются, не прикасайтесь к ним.

Внимание! При топке с открытой крышкой чистки теплообменника (3) падает коэффициент полезного действия котла.

Не рекомендуется топка котла неуказанным в данном паспорте топливом.

При сгорании топлива остается зола, которая покрывает колосники – падает интенсивность горения и мощность котла. Поэтому топливо необходимо ворошить. Большое количество ссыпавшейся золы мешает попаданию воздуха в зону горения, поэтому золу необходимо своевременно удалить.

Во время интенсивной топки дверцы топки (11, 13) **не открывать.**

Топка котла требует много воздуха, поэтому в помещение, в котором стоит котел, должно поступать достаточное его количество.

Рекомендуемая влажность используемого топлива не более 25 %.

Топить котел мелкими отходами древесины (пылью) **запрещено**, так как возникает опасность взрыва или выброс мелких горящих частиц топлива через дымовую трубу.

Внимание! *Топя котел влажным топливом или опилками, образовавшемуся конденсату соединяясь с горючими газами, образуются кислоты, которые сокращают срок службы котла в несколько раз.*

Примечание. *Потребитель по своему усмотрению может использовать и другое твердое топливо, нарушая требований раздела 4.1 и невыражая претензий изготовителю из-за полученных результатов.*

Примечание. *Желая готовить пищу, котел должен работать в номинальном режиме, т. е. должно происходить эффективное горение. Выделяемого тепла при работе минимальной мощностью для приготовления пищи недостаточно.*

6.4. Гашение котла

Эксплуатируя котел в нормальных условиях, он гаснет сам, топливу выгорев. Для принудительного тушения котла, сначала необходимо очистить топку от топлива. Горящее топливо необходимо сбросить в емкость с водой, чтобы в помещении было бы меньше дыма. Открыть двери или окна для хорошего проветривания помещения.

Внимание ! Заливать горящее топливо в топке водой запрещается.

6.5. Чистка котла (см. рис.1)

Зола, скопившаяся под колосниками, может мешать попаданию воздуха в топку. Поэтому, не реже чем перед вторым розжигом (каждый второй день), необходимо обязательно высыпать золу из зольника и удалить ее остатки.

Желая обеспечить более эффективную работу котла, необходимо периодически очищать от сажи внутренние поверхности котла. Интервалы между чистками зависят от качества топлива (особенно от влажности), интенсивности топки, тяги дымовой трубы и других обстоятельств. Рекомендуется чистить теплообменник котла и камеру сгорания при образовавшемся слое сажи до 3 мм, но не реже 1-2 раз в месяц. При чистке удаляются накопившиеся зола и сажа. Для чистки использовать поставляемые изготовителем или аналогичные инструменты.

Дымовую трубу котла рекомендуется чистить не реже раз в год и обязательно перед началом отопительного сезона.

Примечание. *При первом розжиге или не топив котёл продолжительное время, в дымовой трубе может блокироваться дым. В данной ситуации, при розжиге котла, необходимо открыть дверцы дымовой трубы или дверцы очистки дымохода и через них осторожно просунуть зажатую бумагу. Бумаге сгорев, дверцы закройте. Тяга должна улучшиться.*

6.5. Анализ опасностей и их устранение

От нежелательных последствий сверхдавления котел предохраняют установленные защитный клапан в системе открытого типа или расширительный сосуд в системе закрытого типа.

Неисправность	Причины	Способ устранения
Перегрев котла	Чересчур интенсивное горение. Пропало электричество (система с принудительной циркуляцией)	Закрыть подачу воздуха, следить за температурой воды в котле. Упав температуре, вернуться в нормальный режим топки.
Котел не достигает номин. мощности	Не закрыта крышка удаления золы или крышка чистки теплообменника.* Чересчур влажное топливо. Плохая тяга.	Плотно закрыть крышку удаления золы и крышку чистки теплообменника.* Использовать сухое топливо, открыть заслонку розжига. Проверить тягу дымовой трубы.
Конденсат в котле	Не закрыта крышка удаления золы.* Некачественное топливо. Чересчур низкая температура возвратной воды (<57°C). Плохая тяга.	Плотно закрыть крышку удаления золы.* Использовать сухое топливо. Отрегулировать распределительный клапан.
В котле образовалось сверхдавление	Котел перегревается. Не действует защитный клапан. В закрытой системе не работает расширительный сосуд.	Закрыть подачу воздуха, следить за температурой воды в котле. Проверить и при необходимости заменить защитный клапан. Проверить расширительный сосуд.

Пропало электричество	Вызвать специалиста. Зимой, электричеству пропав на долгое время и возникнув опасности замерзания, выпустить воду из системы.
-----------------------	--

* См. рис.1 и подчеркнутое примечание в пункте 6.2

7. Утилизация котла

Поскольку котел сконструирован из различных материалов то, после окончания его службы, демонтированный котёл следует разобрать и утилизировать:

- металлические части сдать в металлолом;
- остальные материалы - на свалку.

Действия по утилизации должны соответствовать законом и правилам страны потребителя котла.

8. Требования техники безопасности

Запрещается:

- эксплуатировать котел с системой, незаполненной водой. Вода в системе и котле не должна замерзать;
- подключать котел в закрытую систему без предохранительного клапана, поддерживающего давление в системе не более 0,15 МПа (1,5 кгс/см²);
- при работающем котле закрывать краны подающей и возвратной линий;
- рядом или на самом котле сушить топливо и другие легковоспламеняющиеся предметы;
- использовать для розжига котла легковоспламеняющиеся жидкости (бензин, керосин и т.п.);
- топить котел с неплотно закрытыми дверцами и крышками;
- высыпать вблизи жилых и хозяйственных построек непогасший уголь и золу;
- доверять надзор котла детям.

9. Быстроизнашивающиеся во время эксплуатации детали котла

Чугунные колосники, конфорки и дверцы при эксплуатации могут изнашиваться, выгореть, треснуть.

Эти запасные детали можно приобрести в магазине или у изготовителя.

Используйте только оригинальные запасные части.

10. Свидетельство о приемке

Кухонный твердотопливный котел центрального отопления "Kalvis-4CP" заводской номер № _____ соответствует чертежам, требованиям IST 144948958.13.2011, LST EN 303-5, ГОСТ 9817-95 стандартов и годен к эксплуатации.

Котел испытан давлением в 0,4 Мпа.

Дата изготовления _____

Контролер _____

11. Комплектность изделия

- | | |
|--|---------|
| 1. Котел " Kalvis-4CP" | - 1 шт. |
| 2. Кочерга | - 1 шт. |
| 3. Совок | - 1 шт. |
| 4. Комплект деталей поручня | - 1 шт. |
| 5. Технический паспорт котла | - 1 шт. |
| 6. Деревянный поддон для транспортировки | - 1 шт. |

12. Гарантийные обязательства и условия гарантийного обслуживания

- Изготовитель гарантирует соответствие изделия требованиям технической документации.
- Если правильно установите и подключите котел согласно изложенным требованиям в разделе 6 этой инструкции, а также будете вести эксплуатацию котла как указано в разделе 7, предоставляется следующие сроки гарантийного обслуживания со дня продажи потребителю:
 - корпусу котла – 24 месяца;
 - комплектующим изделиям – 12 месяцев;
 - быстроизнашивающимся деталям (р.9) – 6 месяцев.
- В течении этого периода изготовитель обязуется бесплатно устранять неполадки возникшие по его вине.
- Проследите чтобы компания или частное лицо выполнявшие монтаж заполнили протокол подключения котла.
- Изготовитель не принимает претензий по неполадкам, если котел плохо подобран, монтаж произведен вне соответствия (р.5) данной инструкции и эксплуатация ведется не по правилам изложенным в данной инструкции. (р.6) и это установлено во время посещения потребителя. В таком случае за проезд мастеров и ремонт платит покупатель!

- *Раз в год обязательно проведите ревизию котла и элементов управления с помощью специалистов соответствующей квалификации.*
- *Обязательно сохраните чек или счет фактуру покупки до истечения срока гарантийных обязательств изготовителя.*
- *Для гарантийного обслуживания обращайтесь в предприятие выполняющие данные услуги, которое вам укажет продавец.*
- *При возникновении дефектов или неполадок, обращайтесь в указанную продавцом службу, а заявку на гарантийное обслуживание (смя Роследний лист) передайте мастеру гарантийного обслуживания.*
- *Проследите чтобы отметки о выполненных работах по гарантийному обслуживанию заносились в лист «отметки о проделанной работе по гарантийному обслуживанию» в этом паспорте и был написан акт гарантийного обслуживания.*

С условиями гарантийного обслуживания котла ознакомился. Ознакомлен с тем, что теряю право на гарантийное обслуживание если не буду соблюдать правил монтажа и эксплуатации изложенных в данной инструкции.

Покупатель: _____
(имя, фамилия, подпись)

СПРАВКА О ПРОДАЖЕ

Котел продан:

Фирма: _____

Дата продажи: _____

Адрес: _____

Телефон: _____

При неисправности обращайтесь:

Фирма: _____

Адрес: _____

Телефон: _____

ПРОТОКОЛ УСТАНОВКИ КОТЛА

Монтаж выполнила фирма:

Фирма: _____

Адрес: _____ Город: _____

Телефон, факс, адрес e-почты: _____

Котел подключен:

Дымовая труба:

Дымоход:

Размер: _____ Диаметр: _____

Высота: _____ Длина: _____

Тяга дымовой трубы: _____* Кол-во колен: _____

Дата последней проверки: _____ Температура продуктов горения: _____*

Котел подключен со смесительной арматурой (краткое описание подключения):

Топливо:

Тип: _____ При запуске была проверена работа

Размер: _____ котла и всех регулирующих и

Влажность: _____* предохранительных элементов

Котел запустил: _____ Дата: _____

Печать: _____ Подпись заказчика: _____

(подпись ответственного лица)

* измеренные величины

Отметки о проведении гарантийных и послегарантийных обслуживаний

Фирма: _____ Адрес: _____

Мастер: _____ Телефон: _____

Дефект, выполненные работы: _____

Дата ремонта: _____ Подпись мастера: _____

Фирма: _____ Адрес: _____

Мастер: _____ Телефон: _____

Дефект, выполненные работы: _____

Дата ремонта: _____ Подпись мастера: _____

Фирма: _____ Адрес: _____

Мастер: _____ Телефон: _____

Дефект, выполненные работы: _____

Дата ремонта: _____ Подпись мастера: _____

Директору _____

Заявка на гарантийное обслуживание

Ознакомившись с паспортом котла "Kalvis _____" (изделие № _____), и подключив котел к отопительной системе и дымоходу по требованиям, изложенным в инструкции, предъявляю следующие претензии:

1. _____

Считаю, что выше указанное произошло из-за дефектов котла. Прошу прислать своих представителей для осмотра котла, определения и устранения дефектов.

Если упомянутые недостатки появились из-за неправильного подбора подключения или эксплуатации котла, обязуюсь покрыть транспортные расходы (из расчета _____/км) и оплатить за работу из расчета времени (_____ Гр/час каждому работнику, включая водителя).

Мой адрес _____ тел. _____

_____ фамилия _____ подпись

