

# KALASHNIKOV

РУКОВОДСТВО ПО ЭКСПЛУАТАЦИИ

---

ГАРАНТИЙНЫЙ ТАЛОН

## Тепловые завесы

KVC-S20E18-31-SL  
KVC-S20E18-31-MT  
KVC-S20E18-31-GL  
KVC-S22E18-31-SL  
KVC-S22E18-31-MT  
KVC-S22E18-31-GL  
KVC-S25E24-31-SL  
KVC-S25E24-31-MT  
KVC-S25E24-31-GL

Перед началом эксплуатации прибора изучите внимательно  
данное руководство и храните его в доступном месте

# KALASHNIKOV

|    |                                     |
|----|-------------------------------------|
| 2  | Используемые обозначения            |
| 3  | Правила безопасности                |
| 3  | Назначение и применение прибора     |
| 4  | Устройство и принцип работы прибора |
| 4  | Технические характеристики          |
| 5  | Подготовка к работе                 |
| 11 | Управление прибором                 |
| 12 | Поиск и устранение неисправностей   |
| 13 | Уход и обслуживание                 |
| 13 | Транспортировка и хранение          |
| 14 | Комплектация                        |
| 14 | Срок службы                         |
| 14 | Гарантия                            |
| 14 | Утилизация                          |
| 14 | Дата изготовления                   |
| 14 | Свидетельство о приемке             |
| 14 | Сертификация продукции              |
| 15 | Свидетельство о подключении         |
| 16 | Гарантийный талон                   |

## Используемые обозначения



### **ВНИМАНИЕ!**

Требования, несоблюдение которых может привести к тяжелой травме или серьезному повреждению оборудования.



### **ОСТОРОЖНО!**

Требования, несоблюдение которых может привести к серьезной травме или летальному исходу.

### **ПРИМЕЧАНИЕ:**

1. В тексте данной инструкции воздушно-тепловая завеса может иметь следующие технические названия, как прибор, устройство, аппарат, электрическая завеса.
2. Производитель оставляет за собой право без предварительного уведомления покупателя вносить изме-

нения в конструкцию, комплектацию или технологию изготовления изделия с целью улучшения его свойств.

3. В тексте и цифровых обозначениях инструкции могут быть допущены опечатки.
4. Если после прочтения инструкции у Вас останутся вопросы по эксплуатации прибора, обратитесь к продавцу или в специализированный сервисный центр для получения разъяснений.
5. На изделии присутствует этикетка, на которой указаны технические характеристики и другая полезная информация о приборе.

## Правила безопасности



### ВНИМАНИЕ!

- Запрещается эксплуатация тепловой завесы в помещениях: со взрывоопасной средой; с биологически активной средой; с запыленной средой; со средой, вызывающей коррозию материалов.
- Запрещается эксплуатация тепловой завесы в помещениях с относительной влажностью более 80%;
- Запрещается длительная эксплуатация завесы в отсутствие персонала.
- Не допускается эксплуатация устройства без заземления.
- Запрещается включать устройство при снятой крышке.
- Перед началом чистки или технического обслуживания, а также при длительном перерыве в работе отключите прибор от сети питания.
- В случае подключения завесы непосредственно к стационарной проводке, в ней должен быть предусмотрен автоматический выключатель, обеспечивающий отключение прибора от сети питания.
- При перемещении прибора соблюдайте особую осторожность. Не ударяйте и не допускайте его падения.
- При эксплуатации завесы соблюдайте общие правила безопасности при пользовании электроприборами.
- В целях обеспечения пожарной безопасности не накрывайте завесу и не ограничивайте движение воздушного потока на входе и выходе воздуха, не эксплуатируйте завесу при появлении искрения, наличии видимых повреждений кабеля.
- Электрическая сеть, к которой потребитель подключает устройство, должна обеспечивать защиту изделия от перегрузок и токов короткого замыкания.



### ОСТОРОЖНО!

- Во избежание поражения электрическим током замену поврежденного кабеля электропитания должны проводить только квалифицированные специалисты сервисного центра.
- Во избежание поражения электрическим током все работы по подключению и техническое обслуживание завесы проводить только на обесточенной завесе с выключенным автоматическим выключателем.

- Запрещается подсоединение шины заземления к водопроводной трубе, линии газоснабжения, молниеотводу, телефонной или антенной сети.
- Перед вводом изделия в эксплуатацию настоятельно рекомендуем ознакомиться с настоящим Руководством.

## Назначение и применение прибора



### ВНИМАНИЕ!

- Воздушно-тепловая завеса предназначена для снижения тепловых потерь в помещениях путем создания направленного воздушного потока, препятствующего проникновению внутрь помещения холодного воздуха.
- В летнее время прибор может работать как воздушная завеса без включения ТЭНов, предотвращая от проникновения внутрь помещения теплого наружного воздуха и пыли.
- Завеса предназначена для эксплуатации в районах с умеренным и холодным климатом, в помещениях с температурой окружающего воздуха от +1°C до +40°C и относительной влажности воздуха не более 80% (при температуре +25°C) в условиях, исключающих попадание на нее капель и брызг, а также атмосферных осадков. (климатическое исполнение УХЛ4 по ГОСТ 15150).

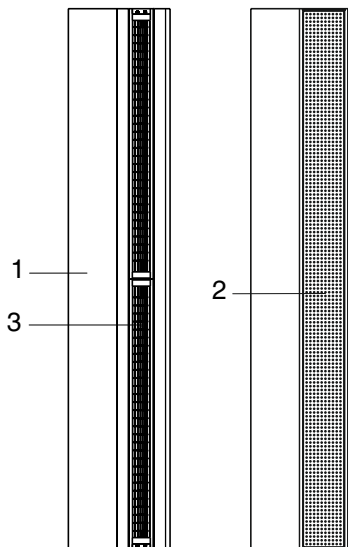
## Устройство и принцип работы прибора

Завеса состоит из корпуса\* (1), изготовленного из листовой нержавеющей стали. Внутри корпуса расположен ряд оребренных ТЭНов и вентиляционный узел.

В моделях KVC-S20E18-31, KVC-S22E18-31 используется пять центробежных вентиляторов, каждый из которых оснащен собственным электродвигателем. В модели KVC-S25E24-31 используется шесть центробежных вентиляторов, каждый из которых оснащен собственным электродвигателем.

В комплект изделия входит выносной пульт дистанционного управления (KRC-32).

Вентиляторы забирают воздух через заднюю перфорированную решетку корпуса (2), поток воздуха, проходя через ряд оребренных ТЭНов, нагревается и подается в специально спроектированную камеру смещения, откуда, выровненный по всей длине завесы поток выбрасывается через регулируемое воздуховыпускное сопло (3) в виде направленной струи.



1 – Корпус завесы\*.

2 – Задняя воздухозаборная решетка.

3 – Регулируемое воздуховыпускное сопло.

## Технические характеристики

| Параметр**   | KVC-S20E18-31-SL | KVC-S22E18-31-SL | KVC-S25E24-31-SL |
|--|------------------|------------------|------------------|
|  | KVC-S20E18-31-MT | KVC-S22E18-31-MT | KVC-S25E24-31-MT |
|  | KVC-S20E18-31-GL | KVC-S22E18-31-GL | KVC-S25E24-31-GL |
| Напряжение питания, В ~ Гц   | 400 ~ 50         | 400 ~ 50         | 400 ~ 50         |
| Номинальная потребляемая мощность, кВт                                     | 18,0             | 18,0             | 24,0             |
| Частичная потребляемая мощность, кВт                                       | 9,0              | 9,0              | 12,0             |
| Мощность в режиме максимальной вентиляции, Вт                              | 1325             | 1325             | 1590             |
| Номинальный ток, А   | 26,1             | 26,1             | 34,8             |
| Максимальное количество завес, подключаемых к одному пульту, шт.           | 10               | 10               | 10               |
| Производительность по воздуху 1, м³/ч                                      | 2800             | 2800             | 2800             |
| Производительность по воздуху 2, м³/ч                                      | 4700             | 4700             | 5600             |
| Максимальная высота установки**, м   | 4,0              | 4,0              | 4,0              |
| Увеличение температуры воздуха на выходе в максимальном режиме нагрева, °С | 19,3/11,5        | 19,3/11,5        | 19,3/12,8        |
| Степень защиты, IP   | IP20             | IP20             | IP20             |

|  |              |              |              |
|--|--------------|--------------|--------------|
| Класс электрозащиты                              | I класс      | I класс      | I класс      |
| Уровень шума в режиме 2 на расстоянии 5 м, дБ(А) | 61           | 61           | 61           |
| Размеры прибора (ШхВхГ), мм                      | 350x2014x500 | 350x2214x500 | 350x2414x500 |
| Размеры упаковки (ШхВхГ), мм                     | 2290x775x550 | 2520x775x550 | 2820x775x550 |
| Вес нетто, кг                                    | Не более 105 | Не более 125 | Не более 145 |
| Вес брутто, кг                                   | Не более 225 | Не более 245 | Не более 265 |

\* Дизайн приобретенного Вами прибора может отличаться от изображенного схематически образца

\*\* Зависит от множества факторов, для правильного подбора модели обращайтесь к специалистам.

Тепловые завесы не содержат материалов, экологически вредных при эксплуатации и утилизации.

Тепловые завесы по типу защиты от поражения электрическим током относятся к классу I по ГОСТ IEC 60335-1-2015, степень защиты оболочки – IP20 по ГОСТ 14254-96.

## Подготовка к работе

### Монтаж тепловой завесы



#### ВНИМАНИЕ!

- Перед проведением монтажных работ необходимо ознакомиться с разделом «Меры безопасности» настоящей инструкции.
- К монтажу и техническому обслуживанию завес допускаются лица, изучившие их устройство, правила монтажа и эксплуатации и прошедшие инструктаж по соблюдению правил техники электропожаробезопасности.
- Тепловая завеса должна подключаться специалистами, имеющими соответствующий допуск по технике безопасности.

### Размещение завесы

Перед отверстием воздухозабора и выхода воздуха не должно быть препятствий.

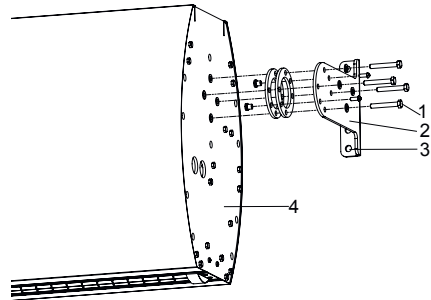
При монтаже завес должен обеспечиваться свободный доступ к местам их обслуживания. Для перекрытия широкого проема допускается устанавливать несколько завес одного типа и серии вплотную, создавая непрерывную воздушную струю. Завеса размещается стационарно, возможен вертикальный и горизонтальный монтаж (слева/справа от проема).

### Горизонтальная установка

Для установки завесы над проемом в горизонтальном положении, рекомендуется выдерживать расстояния, не менее указанных на рисунке ниже.

Горизонтальная установка завесы производится посредством специальных кронштейнов КЖ-Ф (комплект включает в себя два кронштейна, левый и правый, набор необходимого крепежа). Данные кронштейны являются опцией и в комплект поставки завесы не входят.

Схема установки завесы с помощью кронштейнов приведена на рисунке ниже



1 – Болты крепежные.

2 – Кронштейн для подвеса КЖ-Ф.

3 – Отверстие для крепления к стене или потолку.

4 – Торцевая стенка завесы.



#### ВНИМАНИЕ!

Рекомендуем перед процессом монтажа демонтировать декоративные боковые панели. Это облегчит процесс монтажа и поможет избежать повреждения декоративных панелей.



#### ВНИМАНИЕ!

Завеса поставляется потребителю в собранном состоянии, необходимо соблюдать особую осторожность при распаковке завесы и вынимании ее из транспортировочной тары!

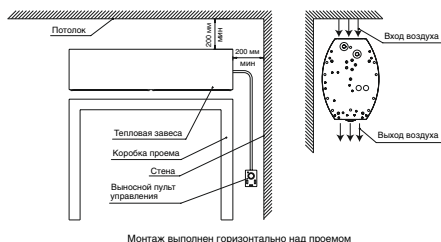
Во избежание повреждения декоративного покрытия боковых панелей перед их демонтажом с завесы рекомендуется располагать прибор горизонтально на любой мягкой поверхности (листы пенополистирола, поролона, изолона и т.п.)



## ВНИМАНИЕ!

Не рекомендуется располагать завесу вертикально до ее установки на основание (опция). Вертикальное расположение завесы на твердую поверхность может привести к опрокидыванию завесы, а также повреждению нижних кромок декоративных панелей.

Все работы связанные с монтажом и демонтажом декоративных панелей рекомендуется выполнять с использованием перчаток из мягкой ткани.



## Вертикальная установка

При вертикальном монтаже завесы ее необходимо располагать таким образом, чтобы выпуск воздуха по возможности наиболее близко находился к плоскости проема, а срез выпускающего сопла – на уровне верхней кромки дверной рамы. Необходимо следить за расстоянием от задней воздухозаборной решетки до ближайшей стены. Оно должно составлять не менее 200 мм.

Завеса может быть установлена как слева так и справа от проема. Симметричная конструкция корпуса и монтажные отверстия, выполненные на обоих торцах завесы позволяют осуществить подвод электропитания как к нижней, так и к верхней части завесы.

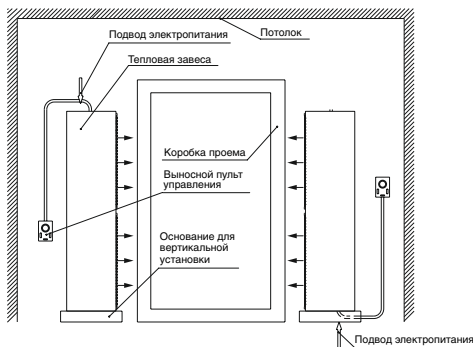


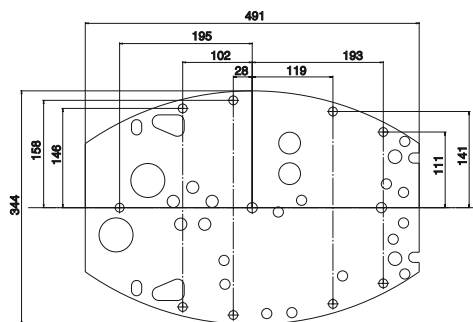
Схема торцевой пластины завес для вертикальной установки

В торцевой стенке корпуса завесы имеются отверстия для установки завесы. С помощью этих отверстий завеса может быть закреплена:

1. Непосредственно на устанавливаемую поверхность (рекомендуемый крепеж – анкерные болты диаметром не менее 8 мм, глубина установки - не менее 80 мм) Для установки необходимо специальное основание KJK-SP (поставляется как опция, в комплект поставки не входит).

Для удобства осуществления разметки монтажных отверстий рекомендуем использовать саму пластину для установки как шаблон.

Ниже приведена схема основания с монтажными размерами:



2. На подставку KJK-S. Подставка представляет собой прямоугольный короб, оснащенный шпильками для крепления завесы. Использование этого основания рекомендуется при осуществлении подвода электропитания с нижнего торца завесы. Основание, представляя собой полый короб,

предоставляет больше удобства для подводки кабелей питания из пола. Подводящие кабели могут быть скрыты в полости основания. Схема монтажа завесы на основание и чертеж нижней пластины основания приведены ниже:

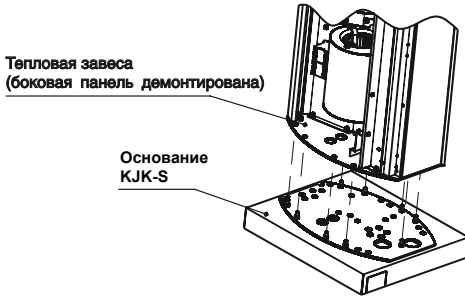
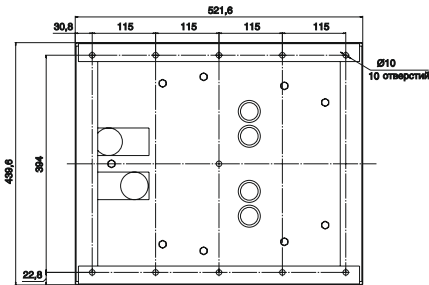


Схема разметки отверстий для монтажа подставки KJK-S (вид снизу):



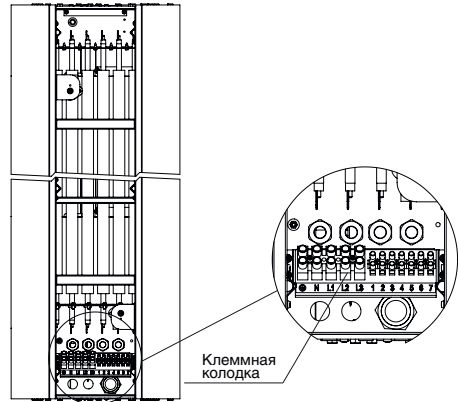
### Подключение к электрической сети

Подключение к электросети осуществляется через автоматический выключатель в соответствии с «Правилами устройства электроустановок». Автоматический выключатель сети потребителя должен обеспечивать полное снятие питающего напряжения с изделия.

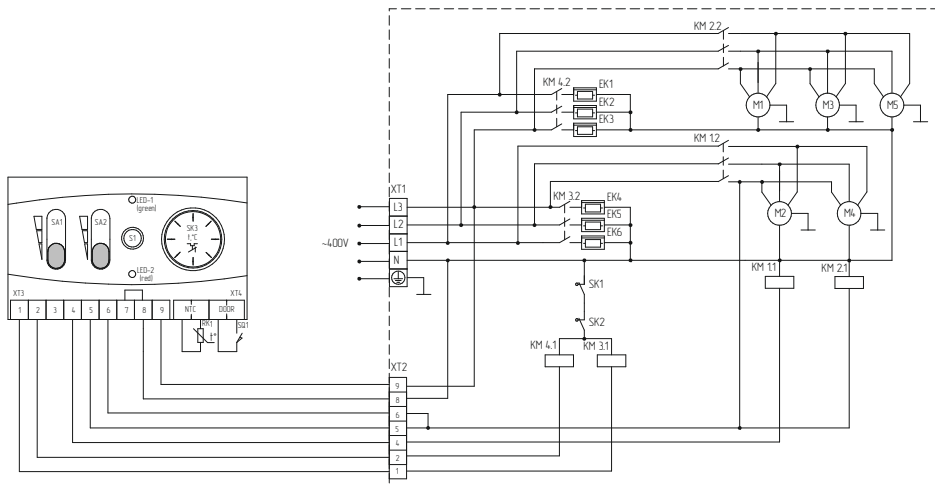
При монтаже стационарной проводки использовать пятижильный кабель с минимальным сечением жилы по медному проводнику не менее приведенного в таблице:

| Тепловая завеса          | Автоматический выключатель | Медный кабель |
|--------------------------|----------------------------|---------------|
| KVC-S20E18-31 (SL/MT/GL) | 32 А                       | 5x4,0         |
| KVC-S22E18-31 (SL/MT/GL) | 32 А                       | 5x4,0         |
| KVC-S25E24-31 (SL/MT/GL) | 45 А                       | 5x6,0         |

Кабель питания и пульт управления подключаются к клеммной колодке, расположенной в нижней части завесы за воздухозаборной решеткой. Для доступа к клеммной колодке решетка должна быть снята. Клеммная колодка и ее расположение на рис. ниже:



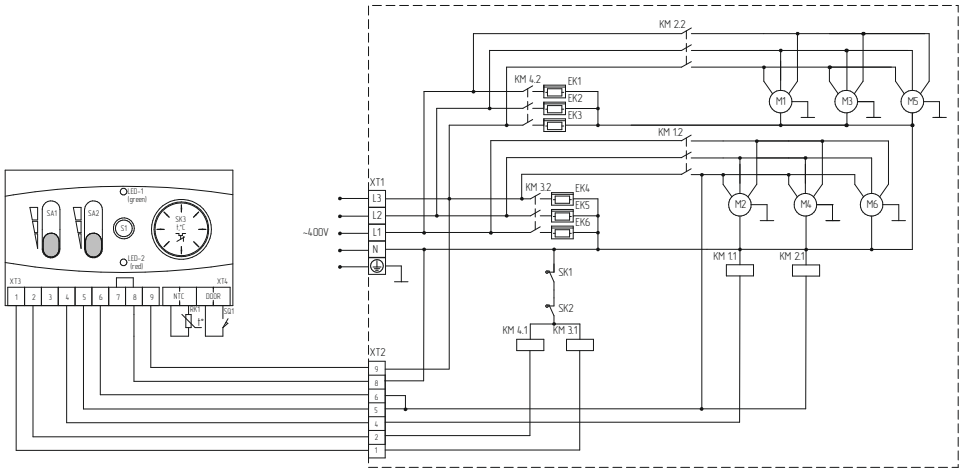
## Схема электрическая принципиальная тепловых завес KVC-S20E18-31 (SL/MT/GL); KVC-S22E18-31 (SL/MT/GL) с контроллером KRC-32



- KM1-KM4 – контактор электромагнитный;
- M1-M5 – электродвигатель;
- EK1-EK6 – электронагреватели;
- XT1-XT4 – колодка клеммная;
- SA1 – переключатель режимов нагрева;
- SA2 – переключатель режима вентиляции;
- SK1, SK2 – защитный термостат без автовозврата;
- SK3 – терморегулятор;
- RK1 – выносной датчик температуры;
- LED1 – индикатор работы вентиляции;
- LED2 – индикатор работы нагрева;
- SQ1 – концевой выключатель;
- S1 – кнопка ВКЛ/ВЫКЛ.

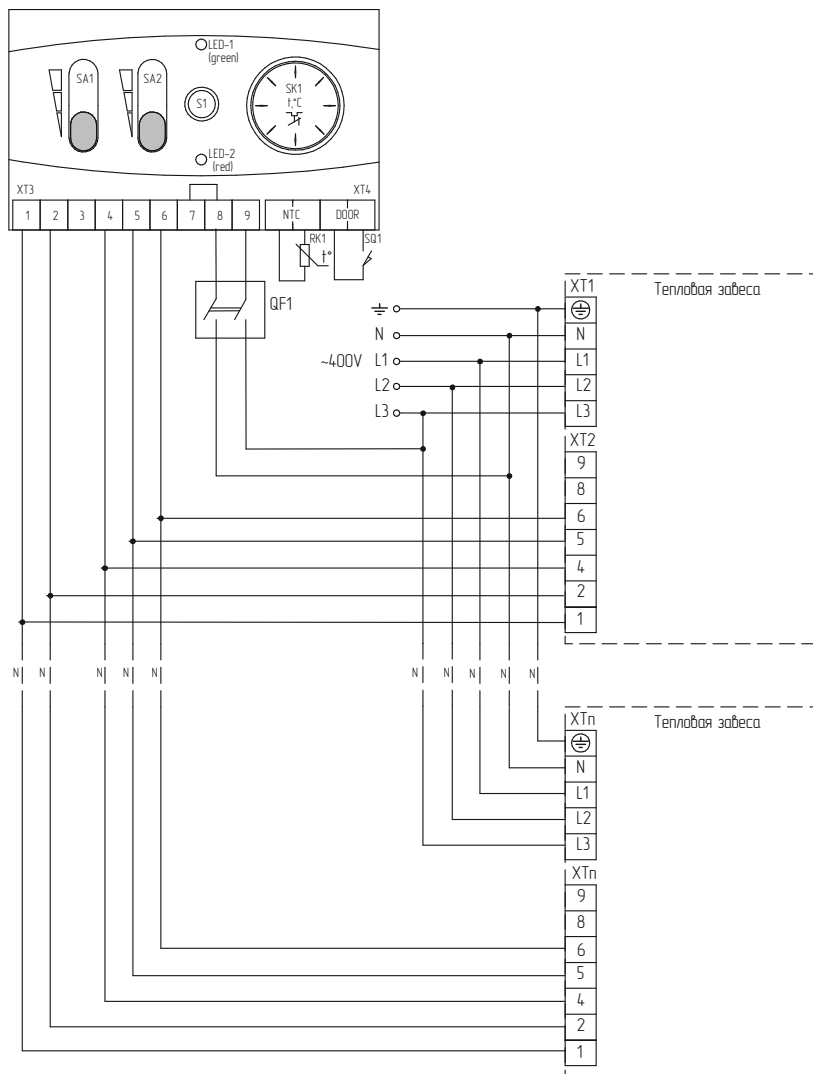


**Схема электрическая принципиальная тепловой завесы KVC-S25E24-31 (SL/MT/GL) с контроллером KRC-32.**



- KM1-KM4 – контактор электромагнитный;
- M1-M6 – электродвигатель;
- EK1-EK6 – электронагреватели;
- XT1-XT4 – колодка клеммная;
- SA1 – переключатель режимов нагрева;
- SA2 – переключатель режима вентиляции;
- SK1, SK2 – защитный термостат без автовозврата;
- SK3 – терморегулятор;
- RK1 – выносной датчик температуры;
- LED1 - индикатор работы вентиляции;
- LED2 - индикатор работы нагрева;
- SQ1 - концевой выключатель;
- S1 - кнопка ВКЛ/ВЫКЛ.

## Групповое подключение тепловых завес к контроллеру KRC-32



- LED1 - индикатор работы вентиляции;
- LED2 - индикатор работы нагрева;
- SQ1 - концевой выключатель;
- S1 - кнопка ВКЛ/ВЫКЛ.
- SK1 - терморегулятор;
- XT1-XTn - колодка клеммная;
- SA1 - переключатель режимов нагрева
- SA2 - переключатель режимов вентиляции;
- RK1 - выносной датчик температуры;
- QF1 - автоматический выключатель.

## Управление прибором

### Контроллер управления завесами KRC-32.

Управление завесами осуществляется с помощью выносного проводного контроллера. Контроллер, при помощи встроенного датчика температуры, позволяет поддерживать необходимую температуру воздуха вблизи проема и регулировать тепловую мощность завесы.

При подключении к контроллеру выносного датчика считывание температуры со встроенного датчика прекращается.

На контроллере расположены:

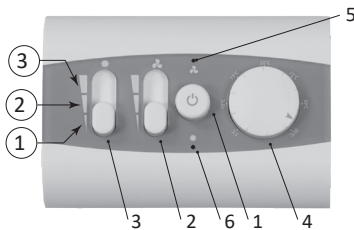


Рисунок 1.

Контроллер управления завесами KRC-32

1. кнопка включения / выключения;
2. трехпозиционный переключатель управления вентиляторами;
3. трехпозиционный переключатель управления режимов нагрева;
4. поворотный потенциометр (термостат) для задания необходимой температуры воздуха в помещении;
5. светодиодный индикатор работы вентиляторов (зеленого цвета);
6. светодиодный индикатор работы нагрева (красного цвета).

### Управление контроллером KRC-32

Перед включением завесы переключатели контроллера должны находиться в положении 1, а кнопка включения в отжатом положении.

Включение вентиляции.

Для включения завесы в режим вентиляции необходимо нажать кнопку включения «1» и установить в необходимое положение переключатель «2». При переводе переключателя «2» в положение 1 завеса работает в минимальном, в положение 2 в среднем, а в положение 3 в максимальном режиме вентиляции.

Включение вентиляции с подогревом воздуха.

Для включения завесы в режим вентиляции с подогревом воздуха необходимо выполнить пункт

"включение вентиляции", перевести переключатель «3» в положение 2 или 3 и вращающимся диском «5» установить необходимую температуру. При переводе переключателя «3» в положение 2 завеса работает в частичном режиме тепловой мощности, а в положении 3 в полном режиме тепловой мощности.

### Управление несколькими завесами с одного контроллера KRC - 32.

С одного контроллера можно управлять несколькими **одинаковыми** завесами, количество которых указано в таблице 1.

Электрические схемы подключения нескольких завес к одному контроллеру приведены на рисунке 21.

### Термостат аварийного отключения ТЭНов.

Завесы оборудованы устройством аварийного отключения ТЭНов в случае перегрева корпуса. Перегрев может наступить если:

- Вход и (или) выход воздуха из завесы загромождены посторонними предметами или сильно загрязнены;
- Вышел из строя вентилятор или двигатель;
- Выключение завесы, путем полного обесточивания, без режима продувки.

При перегреве корпуса, срабатывает аварийный термостат и отключает питание с нагревательных элементов. При этом вентиляторы продолжают работать, снимая тепло с корпуса завесы. Для сброса аварийного термостата необходимо отключить завесу от питания, дождаться пока она остынет, выяснить причину перегрева и устранить их. Затем открутив колпачковую гайку накрученную на термостат (расположение на завесе показано на рисунке 2), нажать на кнопку термостата и накрутить гайку обратно.

### Задержка выключения вентиляции (режим продувки).

5.7.1 В завесах с электрическим источником тепла предусмотрена задержка выключения вентиляции. После выключения завесы с помощью переключателей на контроллере управления, она начнет работать в течении 3 минут в максимальном режиме вентиляции и затем отключится.

5.7.2 При выключении завесы с помощью отключения ее цепи питания задержка выключения вентиляции не включится. При таком отключении возможно срабатывание устройства аварийного отключения тэнов. Для восстановления работы нагревательных элементов см. пункт Термостат аварийного отключения ТЭНов.

## **Защита от проникновения уличного воздуха (при условии подключенного датчика на открытие дверного проема).**

**Включение.** Для включения завесы в режим защиты от проникновения наружного воздуха необходимо перевести переключатель «б» в положение 1, переключатель «з» в положение 0 и переключатель «1» в положение 0. При открытии дверного проема включается режим максимальной вентиляции и работает определенное время после закрытия дверей.

### **ПРИМЕЧАНИЕ:**

Время работы после закрытия дверей регулируется с помощью переключателя «7» от 20 секунд до 10 минут.

**Выключение.** Для отключения перевести переключатель «б» в положение 0 и отключить завесу от электросети.

## **Вентиляция (без нагрева).**

**Включение.** Для включения завесы в режим вентиляции (без нагрева) необходимо перевести переключатель «б» в положение 1, переключатель «з» в положение 0 и переключатель «1» в положение 1 или 2.

**Выключение.** Для отключения перевести переключатель «1» в положение 0, переключатель «б» в положение 0 и отключить завесу от электросети.

## **Вентиляция с подогревом потока воздуха.**

**Включение.** Для работы в режиме частичной тепловой мощности необходимо включить завесу в режиме вентиляции и перевести переключатель «з» в положение 1. Вращающимся диском потенциометра «5» устанавливается требуемая температура в помещении. Контроллер поддерживает заданную температуру в помещении путем автоматического отключения и включения электронагревателей. Для работы в режиме полной тепловой мощности завесы, необходимо включить завесу в режиме вентиляции и перевести переключатель «з» в положение 2.

**Выключение.** Для отключения завесы необходимо перевести переключатель «з» в положение 0, переключатель «1» в положении 0, переключатель «б» в положение 0 и отключить завесу от электросети.



### **ВНИМАНИЕ!**

Для защиты от перегрева завес остаточным теплом предусмотрена автоматическая задержка выключения вентиляторов, при которой после выключения завеса в течение 3 минут будет работать в режиме

максимальной вентиляции.

## **Поиск и устранение неисправностей**

При устранении неисправностей соблюдайте меры безопасности, изложенные в настоящем руководстве.

Если завеса не включается

Возможные причины:

- Отсутствует напряжение в сети. Проверить наличие напряжения в электросети.
- Неисправен или неправильно подключен пульт управления завесой. Проверить правильность подключения пульта управления. При необходимости заменить неисправный пульт управления.



### **ВНИМАНИЕ!**

Частое срабатывание устройства аварийного отключения не является нормальным режимом работы завесы.

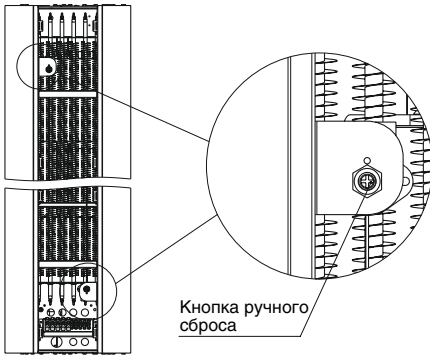
В случае повторного срабатывания устройства аварийного отключения необходимо отключить и обесточить завесу, выяснить и устранить причины, вызвавшие срабатывание устройства аварийного отключения.

Если воздушный поток не нагревается

Возможные причины:

- Обрыв цепи питания электронагревателей. Устранить обрыв.
- Неисправны электронагреватели. Заменить электронагреватели.
- Сработал датчик защиты от перегрева, который отключил нагревательные элементы. Необходимо выяснить причины, вызвавшие перегрев завесы и устранить их. При перегреве нагревателей возможно срабатывание как одного из датчиков, так и обоих. В любом случае, нагрев полностью отключается. Для повторного включения необходимо выключить завесу, дождаться остывания ТЭНов, устранить причины, вызвавшие перегрев, нажать на кнопку защитного термостата(ов). Расположение кнопок ручного

сброса термостатов приведены на рисунке ниже. Доступ к кнопкам возможен только при снятии задней воздухозаборной решетки.



Если снизилась скорость воздушного потока, наружный воздух легко проникает в помещение. Возможные причины:

- Произошло сильное загрязнение передней перфорированной стенки корпуса или нагревательного элемента. Прочистить стенку корпуса или нагревательный элемент.

**ПРИМЕЧАНИЕ:**

Для устранения неисправностей, связанных с заменой комплектующих изделий и обрывом цепи, обращайтесь в специализированные ремонтные мастерские или на предприятие-изготовитель.



**ВНИМАНИЕ!**

Ремонт и подключение прибора должен производить квалифицированный специалист. Если подключение будет выполнено неквалифицированным специалистом, то это может стать причиной поломки прибора, а также удара электрическим током или пожара.

**Уход и обслуживание**



**ВНИМАНИЕ!**

Обслуживание и ремонт прибора должен производиться только при полном снятии напряжения питания.

К монтажу и техническому обслуживанию тепловых завес допускаются лица, изучившие их устройство,

правила монтажа и эксплуатации и прошедшие инструктаж по соблюдению правил техники электропожаробезопасности.



**ОСТОРОЖНО!**

Запрещается проведение ремонтных работ без полного снятия напряжения питания.

Необходимо периодически, не менее одного раза в 6 месяцев, делать внешний осмотр прибора и при необходимости очищать входные решетки.

Работы по техническому обслуживанию следует проводить, соблюдая требования приведенные в разделе «Правила безопасности».

**Транспортировка и хранение**

- При транспортировке и хранении следует соблюдать условия обозначенные специ-альными знаками на упаковке:

| Номер и наименование знака            | Изображение знака | Назначение  |
|---------------------------------------|-------------------|---|
| Хрупкое. Осторожно                    |                   | Осторожное обращение  |
| Предел по количеству ярусов в штабеле |                   | Максимальное количество одинаковых упаковок, которое можно штабелировать одну на другую |
| Беречь от влаги                       |                   | Необходимость защиты от воздействия влаги   |
| Верх                                  |                   | Указывает правильное вертикальное положение груза                                       |

- Максимальное количество рядов штабелирования – 2.
- Завесы в упаковке изготовителя могут транспортироваться всеми видами крытого транспорта при температуре от -50°C до +50°C и средне-месячной относительной влажности 80% (при +25°C) с исключением ударов и перемещений внутри транспортного средства.
- Завесы должны храниться в упаковке изготовителя в отапливаемом, вентилируемом помещении при температуре от +1°C до +40°C и средне-месячной относительной влажности 80% (при +25°C).

# KALASHNIKOV

## ПРИМЕЧАНИЕ:

После транспортирования при отрицательных температурах выдержать завесу в помещении, где предполагается ее эксплуатация, без включения в сеть не менее 2-х часов.

## Комплектация

Завеса – 1 шт.  
Пульт KRC-32 – 1 шт.  
Руководство по эксплуатации с гарантийным талоном – 1 шт.  
Упаковка – 1 шт.

## Срок службы прибора

Срок службы тепловой завесы 7 лет.

## Гарантия

Гарантийный срок 3 года со дня продажи. Гарантийное обслуживание прибора производится в соответствии с гарантийными обязательствами, перечисленными в гарантийном талоне.

## Утилизация

По истечении срока службы прибор должен подвергаться утилизации в соответствии с нормами, правилами и способами, действующими в месте утилизации.

Не выбрасывайте прибор вместе с бытовыми отходами.

По истечении срока службы прибора, сдавайте его в пункт сбора для утилизации, если это предусмотрено местными нормами и правилами. Это поможет избежать возможные последствия на окружающую среду и здоровье человека, а также будет способствовать повторному использованию компонентов изделия.

Информацию о том, где и как можно утилизировать прибор можно получить от местных органов власти.



## Дата изготовления

Дата изготовления указана на приборе.

## Свидетельство о приемке

Воздушно-тепловая завеса марки:  
(нужное отметить)

- |   |   |
|---|---|
| <input type="checkbox"/> KVC-S20E18-31-SL | <input type="checkbox"/> KVC-S22E18-31-SL |
| <input type="checkbox"/> KVC-S20E18-31-MT | <input type="checkbox"/> KVC-S22E18-31-MT |
| <input type="checkbox"/> KVC-S20E18-31-GL | <input type="checkbox"/> KVC-S22E18-31-GL |
| <input type="checkbox"/> KVC-S25E24-31-SL |   |
| <input type="checkbox"/> KVC-S25E24-31-MT |   |
| <input type="checkbox"/> KVC-S25E24-31-GL |   |

Воздушно-тепловая завеса изготовлена и принята в соответствии с требованиями ТУ 3468-004-81254366-2015 и признана годной к эксплуатации.

## Свидетельство о приемке

\_\_\_\_\_  
М.П.

Code-128

## Сертификация продукции

Воздушно-тепловая завеса сертифицирована на территории Таможенного союза и соответствует следующим нормативным требованиям:

ТР ТС 004/2011 «О безопасности низковольтного оборудования»,  
ТР ТС 010/2011 «О безопасности машин и оборудования»,  
ТР ТС 020/2011 «Электромагнитная совместимость технических средств».

Сделано в России



Система менеджмента качества сертифицирована  
на соответствие требованиям ГОСТ Р ИСО 9001-2015  
(ISO 9001:2015)



**Изготовитель:**

Общество с ограниченной ответственностью  
«Ижевский завод тепловой техники»  
Адрес: 426052, г. Ижевск, ул. Лесозаводская, д.23/110;  
Тел./факс: +7 (3412) 905-410, +7 (3412) 905-411.

**Свидетельство о подключении**

Завеса KVC - \_\_\_\_\_  
Заводской номер № \_\_\_\_\_  
Подключена к сети в соответствии с п.7 Паспорта  
Специалистом - электриком Ф.И.О.:

\_\_\_\_\_  
Имеющим \_\_\_\_\_ группу по  
электробезопасности,  
Подтверждающий документ

Дата подключения: « \_\_\_\_ » \_\_\_\_\_ 20\_\_ г.

\_\_\_\_\_  
(подпись)

## Гарантийный талон

Поздравляем Вас с приобретением техники отличного качества!

Внимательно ознакомьтесь с гарантийным талоном и проследите, чтобы он был правильно заполнен и имел штамп Продавца. При отсутствии штампа и даты продажи (либо кассового чека с датой продажи) гарантийный срок изделия исчисляется со дня его изготовления.

Тщательно проверьте внешний вид изделия и его комплектность, все претензии по внешнему виду и комплектности изделия предъявляйте Продавцу при покупке изделия. Гарантийное обслуживание купленного Вами прибора осуществляется через Продавца, специализированные сервисные центры или монтажную организацию, проводившую установку прибора (если изделие нуждается в специальной установке, подключении или сборке).

По всем вопросам, связанным с техобслуживанием изделия, обращайтесь в специализированные сервисные центры. Подробная информация о сервисных центрах, уполномоченных осуществлять ремонт и техническое обслуживание изделия, находится на сайте [www.itzt.ru](http://www.itzt.ru).

В случае неисправности прибора по вине изготовителя обязательство по устранению неисправности ложится на уполномоченную изготовителем организацию. В данном случае покупатель в праве обратиться к Продавцу. Ответственность за неисправность прибора по вине организации, проводившей установку (монтаж) прибора, ложится на монтажную организацию. В данном случае необходимо обратиться к организации, проводившей установку (монтаж) прибора.

Для установки (подключения) изделия (если изделие нуждается в специальной установке, подключении или сборке) рекомендуем обращаться в специализированные сервисные центры. Вы можете воспользоваться услугами квалифицированных специалистов, однако Продавец, Уполномоченная изготовителем организация, Импортёр, Изготовитель не несут ответственности за недостатки изделия, возникшие из-за его неправильной установки (подключения).

В конструкцию, комплектацию или технологию изготовления изделия, с целью улучшения его технических характеристик, могут быть внесены изменения. Такие изменения вносятся в изделие без предварительного уведомления Покупателя и не влекут обязательств по изменению/улучшению ранее выпущенных изделий. Убедительно просим Вас во избежание недоразумений до установки/эксплуатации изделия внимательно изучить его

инструкцию по эксплуатации. Запрещается вносить в Гарантийный талон какие-либо изменения, а также стирать или переписывать какие-либо указанные в нем данные. Настоящая гарантия имеет силу, если Гарантийный талон правильно/четко заполнен и в нем указаны: наименование и модель изделия, его серийные номера, дата продажи, а также имеется подпись уполномоченного лица и штамп Продавца.

Настоящая гарантия распространяется на производственный или конструкционный дефект изделия.

Выполнение уполномоченным сервисным центром ремонтных работ и замена дефектных деталей изделия производятся в сервисном центре или у Покупателя (по усмотрению сервисного центра). Гарантийный ремонт изделия выполняется в срок не более 45 дней. В случае, если во время устранения недостатков товара станет очевидным, что они не будут устранены в определенном соглашением сторон срок, стороны могут заключить соглашение о новом сроке устранения недостатков товара. Указанный срок гарантийного ремонта изделия распространяется только на изделия, которые используются в личных, семейных или домашних целях, не связанных с предпринимательской деятельностью. Гарантийный срок на комплектующие изделия (детали, которые могут быть сняты с изделия без применения каких-либо инструментов, т. е. ящики, полки, решетки, корзины, насадки, щетки, трубки, шланги и др. подобные комплектующие) составляет 3 (три) месяца. Гарантийный срок на новые комплектующие изделия, установленные на изделие при гарантийном или платном ремонте, либо приобретенные отдельно от изделия, составляет 3 (три) месяца со дня выдачи Покупателю изделия по окончании ремонта, либо продажи последнему этих комплектующих. Настоящая гарантия действительна только на территории РФ на изделия, купленные на территории РФ.

Настоящая гарантия не дает права на возмещение и покрытие ущерба, произошедшего в результате переделки или регулировки изделия, без предварительного письменного согласия изготовителя, с целью приведения его в соответствие с национальными или местными техническими стандартами и нормами безопасности, действующими в любой другой стране, кроме РФ, в которой это изделие было первоначально продано.

Настоящая гарантия не распространяется на:

- периодическое обслуживание и сервисное обслуживание изделия (чистку, замену фильтров или устройств, выполняющих функции фильтров);
  - любые адаптации и изменения изделия, в т. ч. с целью усовершенствования и расширения обычной сферы его применения, которая указана в Инструкции по эксплуатации изделия, без предварительного письменного согласия изготовителя;
  - аксессуары, входящие в комплект поставки.
- Настоящая гарантия также не предоставляется в случаях:
- если будет полностью/частично изменен, стерт,



удален или будет неразборчив серийный номер изделия;

- использования изделия не по его прямому назначению, не в соответствии с его Инструкцией по эксплуатации, в том числе, эксплуатации изделия с перегрузкой или совместно со вспомогательным оборудованием, не рекомендуемым Продавцом, уполномоченной изготовителем организацией, импортером, изготовителем;

- наличия на изделии механических повреждений (сколов, трещин и т. д.), воздействий на изделие чрезмерной силы, химически агрессивных веществ, высоких температур, повышенной влажности/запыленности, концентрированных паров, если что-либо из перечисленного стало причиной неисправности изделия;

- ремонта/наладки/инсталляции/адаптации/пуска изделия в эксплуатацию не уполномоченными на то организациями/лицами; стихийных бедствий (пожар, наводнение и т. д.) и других причин, находящихся вне контроля Продавца, уполномоченной изготовителем организации, импортера, изготовителя и Покупателя, которые причинили вред изделию;

- неправильного подключения изделия к электрической или водопроводной сети, а также неисправностей (несоответствие рабочих параметров)

- электрической или водопроводной сети и прочих внешних сетей;

- дефектов, возникших вследствие попадания внутрь изделия посторонних предметов, жидкостей, кроме предусмотренных инструкцией по эксплуатации, насекомых и продуктов их жизнедеятельности и т. д.;

- неправильного хранения изделия;

- необходимости замены ламп, фильтров, элементов питания, аккумуляторов, предохранителей, а также стеклянных/фарфоровых/матерчатых и перемещаемых вручную деталей и других дополнительных быстроизнашивающихся/сменных деталей изделия, которые имеют собственный ограниченный период работоспособности, в связи с их естественным износом, или если такая замена предусмотрена конструкцией и не связана с разборкой изделия;

- дефектов системы, в которой изделие использовалось как элемент этой системы;

- дефектов, возникших вследствие невыполнения Покупателем указанной ниже Памятки по уходу за кондиционером.

Покупатель/потребитель предупрежден о том, что в соответствии с п. 11 «Перечня непродовольственных товаров надлежащего качества, не подлежащих возврату или обмену на аналогичный товар другого размера, формы, габарита, фасона, расцветки или комплектации» Пост. Правительства РФ от 19.01.1998 № 55 он не вправе требовать обмена купленного изделия в порядке ст. 25 Закона «О защите прав потребителей» и ст. 502 ГК РФ. С момента подписания Покупателем Гарантийного талона считается, что:

- вся необходимая информация о купленном изделии и его потребительских свойствах предоставлена Покупателю в полном объеме, в соответствии со ст. 10 Закона «О защите прав потребителей»;

- покупатель получил Инструкцию по эксплуатации купленного изделия на русском языке и

.....;

- покупатель ознакомлен, и согласен с условиями гарантийного обслуживания/особенностями эксплуатации купленного изделия;

- покупатель претензий к внешнему виду/комплектуности.....

если изделие проверялось в присутствии

Покупателя, написать «работе»

купленного изделия не имеет.

Заполняется продавцом

**KALASHNIKOV**

**ГАРАНТИЙНЫЙ ТАЛОН**  
*сохраняется у клиента*

Модель \_\_\_\_\_

Серийный номер \_\_\_\_\_

Дата продажи \_\_\_\_\_

Название продавца \_\_\_\_\_

Адрес продавца \_\_\_\_\_

Телефон продавца \_\_\_\_\_

Подпись продавца \_\_\_\_\_

Печать продавца \_\_\_\_\_

Изымается мастером при обслуживании

**KALASHNIKOV**

**УНИВЕРСАЛЬНЫЙ ОТРЫВНОЙ ТАЛОН**  
*на гарантийное обслуживание*

Модель \_\_\_\_\_

Серийный номер \_\_\_\_\_

Дата продажи \_\_\_\_\_

Дата приема в ремонт \_\_\_\_\_

№ заказа-наряда \_\_\_\_\_

Проявление дефекта \_\_\_\_\_

Ф.И.О. клиента \_\_\_\_\_

Адрес клиента \_\_\_\_\_

Телефон клиента \_\_\_\_\_

Дата ремонта \_\_\_\_\_

Подпись мастера \_\_\_\_\_

Заполняется продавцом

**KALASHNIKOV**

**ГАРАНТИЙНЫЙ ТАЛОН**  
*сохраняется у клиента*

Модель \_\_\_\_\_

Серийный номер \_\_\_\_\_

Дата продажи \_\_\_\_\_

Название продавца \_\_\_\_\_

Адрес продавца \_\_\_\_\_

Телефон продавца \_\_\_\_\_

Подпись продавца \_\_\_\_\_

Печать продавца \_\_\_\_\_

Изымается мастером при обслуживании

**KALASHNIKOV**

**УНИВЕРСАЛЬНЫЙ ОТРЫВНОЙ ТАЛОН**  
*на гарантийное обслуживание*

Модель \_\_\_\_\_

Серийный номер \_\_\_\_\_

Дата продажи \_\_\_\_\_

Дата приема в ремонт \_\_\_\_\_

№ заказа-наряда \_\_\_\_\_

Проявление дефекта \_\_\_\_\_

Ф.И.О. клиента \_\_\_\_\_

Адрес клиента \_\_\_\_\_

Телефон клиента \_\_\_\_\_

Дата ремонта \_\_\_\_\_

Подпись мастера \_\_\_\_\_



**KALASHNIKOV**

