

KALASHNIKOV

РУКОВОДСТВО ПО ЭКСПЛУАТАЦИИ

ГАРАНТИЙНЫЙ ТАЛОН

Тепловая завеса

KVC-C10W12-11

KVC-C15W20-11

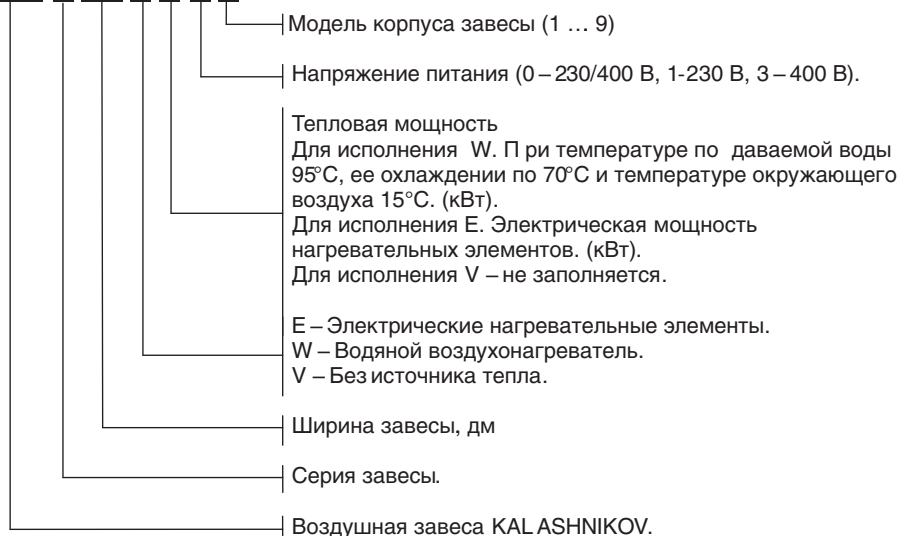
KVC-C20W30-11

Перед началом эксплуатации прибора изучите внимательно данное руководство и храните его в доступном месте

KALASHNIKOV

3	Указания мер безопасности
3	Назначение
4	Условия эксплуатации
4	Технические характеристики
6	Устройство и порядок работы
7	Комплект поставки
7	Требования к установке и подключению
10	Техническое обслуживание
11	Транспортировка и хранение
12	Утилизация
12	Возможные неисправности и способы их устранения
12	Гарантийные обязательства
12	Дата изготовления
25	Свидетельство о приемке
25	Сертификация продукции
25	Свидетельство о подключении
26	Гарантийный талон

KVC-X XX X X-X X



1. Указания мер безопасности

- 1.1 Работы по установке, обслуживанию и подключению должны проводиться квалифицированным специалистом(-ами) в соответствии с установленными нормами и стандартами «Правил технической эксплуатации электроустановок потребителей» (утверждены приказом Минэнерго от 13.01.2003 г.) и «Правил по охране труда при эксплуатации электроустановок» (утверждены приказом Министерства труда и социальной защиты РФ от 24.07.2013 г. № 328н).
- 1.2 Завеса по типу защиты от поражения электрическим током относится к классу I.
- 1.3 **ЗАПРЕЩАЕТСЯ!!! Эксплуатация завесы без заземления.**
- 1.4 **ЗАПРЕЩАЕТСЯ!!! Эксплуатация завес в помещениях:**
- с взрывоопасной средой;
 - с биологически активной средой;
 - с запыленной средой;
 - со средой вызывающей коррозию материалов.
- 1.5 **ЗАПРЕЩАЕТСЯ!!! Эксплуатация завес в помещениях относительной влажностью более 80%.**
- 1.6 **ЗАПРЕЩАЕТСЯ!!! Длительная эксплуатация завес без отсутствия персонала.**
- 1.7 **ЗАПРЕЩАЕТСЯ!!! Включать завесы при снятых крышках.**
- 1.8 Перед началом чистки или технического обслуживания, а так же при длительном перерыве в работе отключите прибор от сети питания.
- 1.9 При подключении завес непосредственно к стационарной проводке, в ней должен быть предусмотрен разъединитель, обеспечивающий отключение прибора от сети питания.
- 1.10 При перемещении завес соблюдайте особую осторожность. Не ударяйте и не допускайте их падения.
- 1.11 При эксплуатации завес соблюдайте общие правила безопасности при пользовании электроприборами.
- 1.12 В целях обеспечения пожарной безопасности не накрывайте завесу и не ограничивайте движение воздушного потока на входе и выходе воздуха, не эксплуатируйте завесу при появлении

искрения, наличии видимых повреждений кабеля.

- 1.13 Не используйте завесу не по его прямому назначению (сушка одежды и т.п.).
- 1.14 Не пытайтесь самостоятельно отремонтировать завесу. Обратитесь к квалифицированному специалисту.
- 1.15 Перед вводом изделия в эксплуатацию настоятельно рекомендуем ознакомиться с настоящим руководством.
- 1.16 После выключения завесы контроллером, завеса остается в режиме ожидания. Для полного отключения необходимо обесточить завесу на силовом щите потребителя.
- 1.17 При подключении завес к тепловой сети без использования смесительного узла необходима обязательная установка водяного фильтра.
- 1.18 Прибор не предназначен для использования лицами (включая детей) с пониженными физическими, сенсорными или умственными способностями или при отсутствии у них жизненного опыта или знаний, если они не находятся под присмотром или не проинструктированы об использовании прибора лицом, ответственным за их безопасность.
- 1.19 Дети должны находиться под присмотром для недопущения игр с прибором.
- 1.20 Некоторые части изделия могут сильно нагреваться и вызывать ожоги. Особое внимание необходимо уделять детям и уязвимым лицам.
- 1.21 При подключении тепловой завесы к водопроводу с водой горячее 100 С, обеспечивать защиту труб и доступных патрубков от случайного прикосновения.

2. Назначение

- 2.1 Воздушно-тепловая завеса предназначена для создания направленного воздушного потока препятствующего проникновению внутрь помещения холодного наружного воздуха и снижения тепловых потерь в помещении, а также в качестве дополнительного источника тепла.
- 2.2 Завесы устанавливаются как горизонтально над проемом, так и вертикально сбоку от проема в тамбурах и вестибюлях.

KALASHNIKOV

2.3 Завесы не предназначены для защиты проемов помещений, в воздухе которых присутствует капельная влага, туман.

3. Условия эксплуатации

2.1 Температура окружающего воздуха в помещении от плюс 1 до плюс 40°C. По согласованию допускается кратковременная эксплуатация изделий при температуре до минус 30°C.

2.2 Относительная влажность при температуре +25°C не более 80%.

2.3 Содержание пыли и других твердых примесей не более 10 мг/м³.

2.4 Не допускается присутствие в воздухе капельной влаги, веществ, агрессивных по отношению к углеродистым сталям, алюминию и меди (кислоты, щелочи), липких либо волокнистых веществ (смолы, технические или естественные волокна и пр.).

2.5 Завесы предназначены для эксплуатации в помещениях класса взрывоопасной зоны не выше В III (ФЗ №123 от 22.07.2008 статьи 26 и 27, НПБ 105-03, ПУЭ, раздел 7).

4. Технические характеристики

3.1 Технические характеристики приведены в таблице 1.

3.2 Класс защиты от поражения электротоком I.

3.3 Степень защиты, обеспечиваемая оболочкой - IP21.

3.4 Установленный срок службы завес – 7 лет.

3.5 Драгоценные металлы отсутствуют.

Таблица 1. Технические характеристики завес.

Параметр	KVC-C10W12-11	KVC-C15W20-11	KVC-C20W30-11
Параметры питающей сети, В/Гц	230/50	230/50	230/50
Номинальная тепловая мощность при t 95/70/15 ⁰ , кВт	12,34	19,94	29,58
Потребляемая мощность двигателей, Вт	180	233	280
Ток двигателя при номинальном напряжении*, А	0,4	0,5	0,9
Максимальный ток при номинальном напряжении**, А	0,8	1,0	1,2
Количество завес, подключаемых к одному контроллеру, шт	10	8	6
Расход воздуха, м ³ /ч	1100/1300/1600	1700/1900/2300	2400/2800/3200
Скорость воздуха на выходе из сопла, м/с	9,2	9,2	9,2
Размер воздуховыпускного сопла (ВхШ), мм	61,5x789	61,5x1156	61,5x1608
Эффективная длина струи, м	3,0	3,0	3,0
Уровень шума на расстоянии 5м, дБ(А)	53	54	56
Размеры прибора (ШхВхГ)***, мм	1065x258x366	1500x258x366	2000x258x366
Размеры прибора с учетом выступающих патрубков (ШхВхГ)***, мм	1065x305x366	1500x305x366	2000x305x366
Размеры упаковки (ШхВхГ)****, мм	1175x410x350	1610x410x350	2110x410x350
Масса нетто (без воды), кг	18,8	27,0	33,5
Масса нетто (с водой), кг	19,3	28,5	35,5
Масса брутто, кг	23,6	33,0	40,5
Присоединительные размеры патрубков, дюйм	3/4"		

* при номинальном напряжении заданные параметры могут отличаться на +10/-10% от указанных.

** без учета потребления привода смесительного узла и насоса.

*** размеры завесы (с креплением, без учета гермовводов) при установке над проемом.

**** размеры упаковки при транспортировке.

5. Устройство и порядок работы

5.1 Завеса состоит из корпуса, изготовленного из листовой стали, покрытой высококачественным полимерным покрытием. Внутри корпуса расположены нагревательные элементы (теплообменники) и вентиляторный блок.

5.2 Вентиляторы забирают воздух через перфорированную решетку корпуса, поток воздуха, проходя через нагревательные элементы, нагревается и выбрасывается через воздуховыпускное сопло в виде направленной струи.

5.3 Электрические схемы завес приведены на рисунках 16-17.

5.4 Контроллер управления завесами KRC-32.

5.4.1 Управление завесами осуществляется с помощью выносного проводного контроллера. Контроллер, при помощи встроенного датчика температуры, позволяет поддерживать необходимую температуру воздуха вблизи проема и регулировать тепловую мощность завесы.

5.4.2 При подключении к контроллеру выносного датчика считывание температуры со встроенного датчика прекращается.

5.4.3 На контроллере расположены:

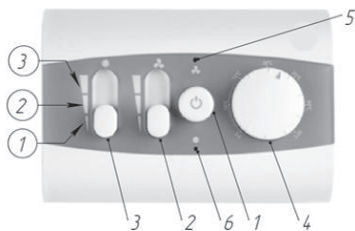


Рисунок 1.

Контроллер управления завесами KRC-32

1. кнопка включения / выключения;
2. трехпозиционный переключатель управления вентиляторами;
3. трехпозиционный переключатель управления режимов нагрева;
4. поворотный потенциометр (термостат) для задания необходимой температуры воздуха в помещении;
5. светодиодный индикатор работы вентиляторов (зеленого цвета);

6. светодиодный индикатор работы нагрева (красного цвета).

5.4.4 Управление контроллером KRC-32:

Перед включением завесы переключатели контроллера должны находиться в положении 1, а кнопка включения в отжатом положении.

5.4.4.1 Включение вентиляции.

Для включения завесы в режим вентиляции необходимо нажать кнопку включения «1» и установить в необходимое положение переключатель «2». При переводе переключателя «2» в положение 1 завеса работает в минимальном, в положение 2 в среднем, а в положение 3 в максимальном режиме вентиляции.

5.4.4.2 Включение вентиляции с подогревом воздуха (если к контроллеру подключен электропривод вентиля подачи теплоносителя).

Для включения завесы в режим вентиляции с подогревом воздуха необходимо выполнить пункт 5.4.4.1, перевести переключатель «3» в положение 2 или 3 и вращающимся диском «5» установить необходимую температуру.

5.5 Управление несколькими завесами с одного контроллера KRC-32.

5.5.1 С одного контроллера можно управлять несколькими **одинаковыми** завесами, количество которых указано в таблице 1.

5.5.2 Электрические схемы подключения нескольких завес к одному контроллеру приведены на рисунке 17.

5.6 Управление смесительным узлом.

5.6.1 Смесительный узел без циркуляционного насоса.

5.6.1.1 На контроллере KRC-32 устанавливается требуемая температура в помещении. Если в помещении температура ниже выставленного значения, то на электропривод вентиля подается напряжение, который его открывает. Затем теплоноситель подается в теплообменник завесы и температура воздушной струи повышается. После достижения необходимой температуры контроллер снимает напряжение с электропривода вентиля (либо подает питание на закрытие) и вентиль закрывается. Для защиты от

замораживания теплоносителя остается его минимальный проток через байпасную линию трехходового клапана.

5.6.2 Смесительный узел с циркуляционным насосом (для систем с малой разницей давлений между подающим и обратным теплопроводами).

5.6.2.1 Управление аналогично п.п.5.6.1.1. При этом циркуляционный насос способствует повышению расхода теплоносителя в системах с малой разницей давлений между подающим и обратным теплопроводами.

5.7. Рабочее давление в теплообменнике.

5.7.1 Теплообменники, входящие в изделие, испытаны при номинальном испытательном давлении 1,8 МПа (18 атм.), рабочее давление в теплообменнике до 1,6 МПа (16 атм.).

6. Комплект поставки

6.1 Воздушно-тепловая завеса.

6.2 Контроллер KRC-32.

6.3 Провод для подключения контроллера KRC - 32.

6.4 Паспорт.

6.4 Комплект кронштейнов для установки.

7. Требования к установке и подключению



Рисунок 2.
Воздушно-тепловая завеса.

7.1 При монтаже и запуске завес в эксплуатацию необходимо соблюдать меры безопасности указанные в разделе 1.

7.2 Установка завес.

7.2.1 Завеса размещается стационарно, возможен горизонтальный (как можно ближе к верхнему краю проема) и вертикальный монтаж (слева или справа над проемом).

7.2.2 Минимально допустимое расстояние между верхней стенкой корпуса завесы и потолком должно быть не менее 300мм.

7.2.3 Установка завес с помощью кронштейнов.

7.2.3.1 На задней стенке завесы имеются четыре отверстия под крепление кронштейнов с резьбой М6. Для установки завесы необходимо произвести следующие действия (рисунки 12 и 13):

- Закрепить кронштейны к несущей конструкции, в соответствии с необходимыми размерами;
- Вкрутить наполовину болты в отверстия;
- Навесить изделие на кронштейны;
- Затянуть болты крепления.

7.2.4 Установка завес без кронштейнов.

7.2.4.1 В задней стенке корпуса завесы имеются пазы для установки завесы. Для установки завесы необходимо произвести следующие действия (рисунки 14 и 15):

- Вкрутить в несущую конструкцию шурупы или болты с диаметром шляпки от 9 до 11 мм.
- Навесить изделие на шурупы или болты.

7.2.5 Установка завес к потолку (вкручивание шпилек в завесу).

7.2.5.1 На верхней стенке завесы имеются четыре отверстия под крепление кронштейнов с резьбой М6. **(Внимание!!! На момент поставки завесы, отверстия заглушены технологическими винтами в количестве 4 шт.)**. Для установки завесы необходимо произвести следующие действия (рисунок 10):

- Выкрутить технологические винты в количестве 4 шт.
- Закрепить кронштейны к несущей конструкции, в соответствии с необходимыми размерами;
- Вкрутить шпильки М6 в отверстия и затянуть гайкой с шайбой гровер;
- Накрутить гайки на свободные концы шпилек;
- Навесить изделие на кронштейны и затянуть верхние гайки.

7.2.6 Установка завес к потолку (вкручивание шпилек в потолок).

7.2.6.1 На верхней стенке завесы имеются четыре отверстия под крепление кронштейнов с резьбой М6. **(Внимание!!! На момент поставки завесы, отверстия заглушены технологическими винтами в количестве 4 шт.)**. Для установки завесы

необходимо произвести следующие действия (рисунок 11):

- Выкрутить технологические винты в количестве 4 шт.
- Закрепить кронштейны к завесе, на 2 болта каждый;
- Вкрутить шпильки М6 в отверстия на потолке, в соответствии с необходимыми размерами;
- Накрутить гайки на свободные концы шпилек;
- Навесить изделие на шпильки и затянуть нижние гайки.

7.3 Подключение завесы к электрической сети.

7.3.1 Подключение к электрической сети осуществляется через автоматический выключатель, а также через устройство защитного отключения (УЗО приобретается отдельно) в соответствии с «Правилами эксплуатации электроустановок». Номинальный ток автоматического выключателя и сечение подводимых медных проводов следует выбирать в соответствии с таблицей 2. При подключении одной завесы к сети, необходимый ток срабатывания УЗО - 100mA.

7.3.2 Для подключения к сети необходимо снять крышку с монтажного люка (рисунок 2), завести кабели и подключить к клеммной колодке согласно электрической схеме завесы.

7.3.3 ЗАПРЕЩАЕТСЯ! Эксплуатация завесы без заземления.

7.4 Установка и подключение контроллера KRC-32 к воздушно-тепловой завесе.

Положение перемиčky

Для завес с водяным источником тепла и без источника тепла. Перемиčka присоединена.

Для завес с электрическим источником тепла. Перемиčka отсоединена.

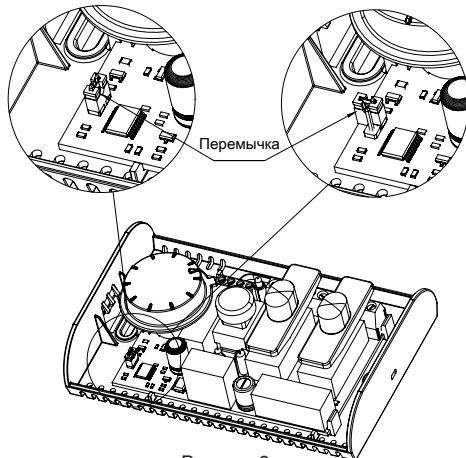


Рисунок 3.

Положение перемиčky контроллера KRC - 32

7.4.1 Для подключения контроллера необходимо:

- Обесточить завесу;
- Разобрать контроллер;
- Установить перемиčku в определенное положение (смотреть рисунок 3);
- Провести провода в специальные отверстия в задней стенке корпуса;
- Присоединить провода к клеммам контроллера и завесы.

7.4.2 Контроллеры подключать посредством медного кабеля с сечением жил не менее 0,75 мм².

7.4.3 Контроллер должен располагаться вне зоны воздушного потока завесы, иначе работа терморегулятора будет зависеть от

Таблица 2. Номинальные токи автоматических выключателей и сечение медных проводов питающих кабелей

Модель завесы	Питающее напряжение, В	Номинальный ток автоматического выключателя, А	Кабель питания, мм ²	Рекомендуемый диаметр подводимого кабеля, мм
KVC-C10W12-11	230	1,0	3x1,0	8-10
KVC-C15W20-11		2,0		
KVC-C20W30-11		3,0		

температуры воздушного потока.

7.4.4 К контроллеру при необходимости может быть подключен внешний датчик температуры (опция, предоставляется отдельно). Характеристики: датчик температуры с измерительным элементом типаNTC10соотрицательнымтемпературным коэффициентом; сопротивление при 25°C R = 10 кОм; максимальный ток не ниже 0,1 А.

7.5 Групповое подключение завес к одному контроллеру.

7.5.1 Подключение должно осуществляться строго в соответствии с принципиальной схемой (Рисунок 17).

7.5.2 Максимальное количество завес подключаемых к одному контроллеру указано в таблице 1.

7.5.3 При управлении несколькими завесами с одного контроллера следует руководствоваться указаниям п.5.5.1.

7.5.4 Автоматический выключатель цепи управления контроллера должен быть рассчитан на номинальный ток 10А. Сечение медного кабеля подводимого от автоматического выключателя к контроллеру должно быть не менее 1мм².

7.6 Подключение привода смесительного узла.

7.6.1 Подключение привода с возвратной пружиной к контроллеру должно осуществляться в соответствии с рисунком 18.

7.6.2 Подключение реверсивного привода к контроллеру должно осуществляться в соответствии с рисунками 16-17.

7.6.3 Рекомендуемые смесительные узлы указаны в таблице 3.

7.6.4 Схемы смесительных узлов указаны на рисунке 22.

7.7 Подключение насоса

смесительного узла.

7.7.1 Подключение смесительного узла к контроллеру должно осуществляться в соответствии с рисунком 19.

7.7.2 ЗАПРЕЩАЕТСЯ! Эксплуатация насоса смесительного узла без теплоносителя в тепловой сети.

7.8 Подключение к тепловой сети.

7.8.1 Подключение к тепловой сети должно осуществляться посредством гибкой подводки.

7.8.2 На рисунках 20 и 21 представлены рекомендуемые схемы подключения завес к тепловой сети.

7.9 Ввод завесы в эксплуатацию.

7.9.1 При вводе завесы в эксплуатацию необходимо:

- Убедиться в отсутствии препятствий для всасывания воздуха;
- Проверить напряжение питания.

Внимание!!!

Попытка демонтажа крышки без снятия решетки может привести к повреждению прибора.

Для демонтажа крышки необходимо провести следующие действия:

- С передней воздуховыпускной решетки выкрутить крепежные винты М4х14 по 2 шт. с каждой стороны (см.рисунок 4).

Таблица 3. Рекомендуемые смесительные узлы для изделий

Изделие	Смесительный узел без наноса	Смесительный узел с насосом	Максимальное количество завес подключаемых к одному смесительному узлу, шт.	
			без насоса	с насосом
KVC-C10W12-11	Brigel IZTT 4.0 (Ду20)*	Brigel IZTT 60-4.0 (Ду20)*	4	6
KVC-C15W20-11	Brigel IZTT 4.0 (Ду20)*	Brigel IZTT 60-4.0 (Ду20)*	2	4
	Brigel IZTT 6,3 (Ду20)*	Brigel IZTT 60-6,3 (Ду20)*	4	6
KVC-C20W30-11	Brigel IZTT 4.0 (Ду20)*	Brigel IZTT 60-4.0 (Ду20)*	1	3
	Brigel IZTT 6,3 (Ду20)*	Brigel IZTT 60-6,3 (Ду20)*	6	4

* рекомендуемые модели смесительных узлов указаны при условии, что максимальная температура теплоносителя не более 110°C.

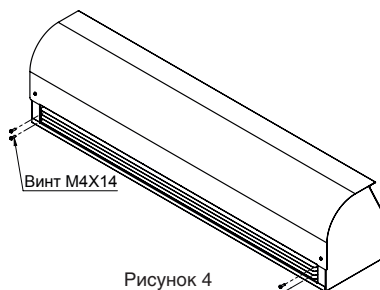


Рисунок 4

- Демонтировать решетку из завесы (см. рисунок 5).

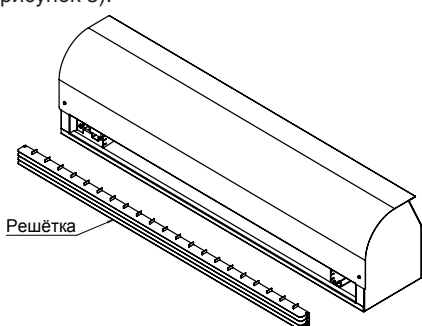


Рисунок 5

- После того, как решетка снята с завесы, необходимо приступить к снятию крышки. Для этого, с крышки выкручиваем саморезы (см. рисунок 6).

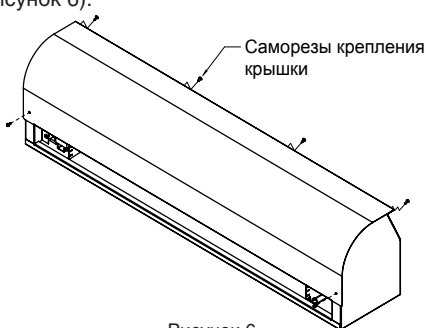


Рисунок 6

- Удерживая крышку за верхнюю часть, аккуратно вывести последнюю из зацепления с внутренними деталями завесы (см.рисунок 7, 8).

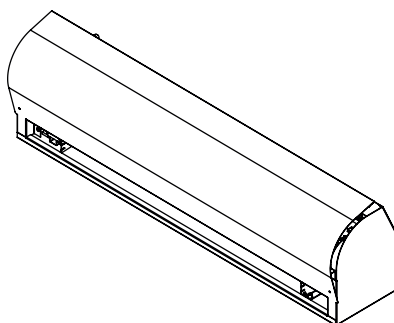


Рисунок 7

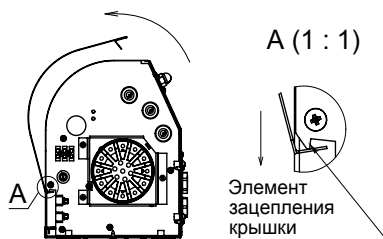


Рисунок 8

- Установка крышки и решетки на завесу осуществляется по этому же алгоритму, но в обратной последовательности.

8. Техническое обслуживание

8.1 Эксплуатация и техническое обслуживание завес должно осуществляться квалифицированным специалистом при этом необходимо соблюдать меры безопасности указанные в разделе 1.

8.2 Для обеспечения надежной и эффективной работы воздушно-тепловых завес, повышения их долговечности необходим правильный и регулярный технический уход. Для контроля работы завесы необходимо ежемесячно:

- Осматривать завесу (отсутствие шума и вибраций при работе рабочих колес вентиляторов);
- При необходимости очищать поверхности завесы от загрязнения и пыли;
- Проверять электрические соединения завесы для выявления ослабления, подгорания, окисления (ослабления устранить, подгорания и окисления зачистить).

8.3 Все виды технического

обслуживания проводятся по графику вне зависимости от технического состояния завес. Уменьшать установленный объем и изменять периодичность технического обслуживания не допускается.

8.4 Устанавливаются следующие виды технического обслуживания завес, с момента ввода изделия в эксплуатацию:

- Техническое обслуживание №1 (ТО-1), через 150-170 ч;
- Техническое обслуживание №2 (ТО-2), через 600-650 ч;
- Техническое обслуживание №3 (ТО-3), через 2500-2600 ч. но не реже 1 раза в год;
- Техническое обслуживание №4 (ТО-4), через 5000-5200 ч. но не реже 1 раза в 2 года.

Примечание – количество часов реальной работы завесы.

8.5 При ТО-1 производятся:

- Внешний осмотр с целью выявления механических повреждений;
- Очистка наружной поверхности нагревательных элементов пылесосом (без демонтажа);
- Проверка надежности заземления изделия;
- Проверка состояния винтовых соединений;

8.6 При ТО-2 производятся:

- ТО-1;
- Проверка сопротивления изоляции завесы;
- Проверка тока потребления электродвигателей завесы;
- Проверка уровня вибрации и шума органолептическим методом;

8.7 При ТО-3 производятся:

- ТО-2;
- Осмотр резиновых втулок рабочих колес вентиляторов на наличие микротрещин;
- Очистка рабочих колес вентиляторов от загрязнений (без демонтажа);
- Проверка состояния и крепления рабочих колес вентиляторов;
- Протяжка клемм, проверка отсутствия подгорания и окисления.

8.8 При ТО-4 производятся:




- ТО-3;

- Промывка внутренних поверхностей теплообменника.

8.9 Предприятие потребитель должно вести учет технического обслуживания по форме, приведенной в Таблице 4.

9. Транспортировка и хранение

9.1 При транспортировке и хранении следует соблюдать условия обозначенные специальными знаками на упаковке:

Номер и наименование знака	Изображение знака	Назначение
Хрупкое. Осторожно		Осторожное обращение
Предел по количеству ярусов в штабеле		Максимальное количество одинаковых упаковок, которое можно штабелировать одну на другую
Беречь от влаги		Необходимость защиты от воздействия влаги
Верх		Указывает правильное вертикальное положение груза

9.2 Завесы в упаковке изготовителя могут транспортироваться всеми видами крытого транспорта при температуре от минус 50 до плюс 50°С.

9.3 Завесы должны храниться в упаковке изготовителя в помещении при температуре от +1 °С до +40 °С в условиях, исключающих попадание атмосферных осадков и относительной влажности до 80% при 25 °С.

9.4 Гарантийный срок хранения - 2 года.

ПРИМЕЧАНИЕ

После транспортирования при отрицательных температурах выдержать завесу в помещении, где предполагается её эксплуатация, без включения в сеть не менее 2-х часов.

Таблица 4. Учет технического обслуживания.

Дата	Количество часов работы с начала эксплуатации	Вид технического обслуживания	Замечания о техническом состоянии изделия	Должность, фамилия, подпись ответственного лица

10. Утилизация

10.1 По истечении срока службы прибор должен подвергаться утилизации в соответствии с нормами, правилами и способами, действующими в месте утилизации.

10.2 Не выбрасывайте прибор вместе с бытовыми отходами.

10.3 По истечении срока службы прибора, сдавайте его в пункт сбора для утилизации, если это предусмотрено местными нормами и правилами. Это поможет избежать возможные последствия на окружающую среду и здоровье человека, а также будет способствовать повторному использованию компонентов изделия.

10.4 Информацию о том, где и как можно утилизировать прибор можно получить от местных органов власти.



11. Возможные неисправности и способы их устранения

11.1 При устранении неисправностей

Таблица 5. Возможные неисправности и способы их управления

Характер неисправности и ее внешнее проявление	Вероятная причина	Способ устранения
Завеса не включается	Отсутствует напряжение в сети	Проверить наличие напряжения в сети
	Обрыв кабеля питания	Проверить целостность кабеля питания, при необходимости заменить неисправный кабель
	Неисправен или неправильно подключен контроллер управления завесой	Проверить правильность подключения контроллера. При необходимости заменить неисправный контроллер
Недостаточный подогрев воздуха	Низкая температура воды	Повысить температуру до расчетной
	Уменьшенный расход воды	Очистить водяной фильтр
		Очистить водяной тракт воздухонагревателя
	Заниженный расход воды из-за недостаточной разности давлений в прямой и обратной магистрали	Принять меры для повышения разности давлений
Снизилась скорость воздушного потока	Произошло сильное загрязнение верхней перфорированной стенки корпуса или нагревательного элемента.	Прочистить стенку корпуса или нагревательный элемент.

соблюдайте меры безопасности, изложенные в настоящем руководстве.

12. Гарантийные обязательства

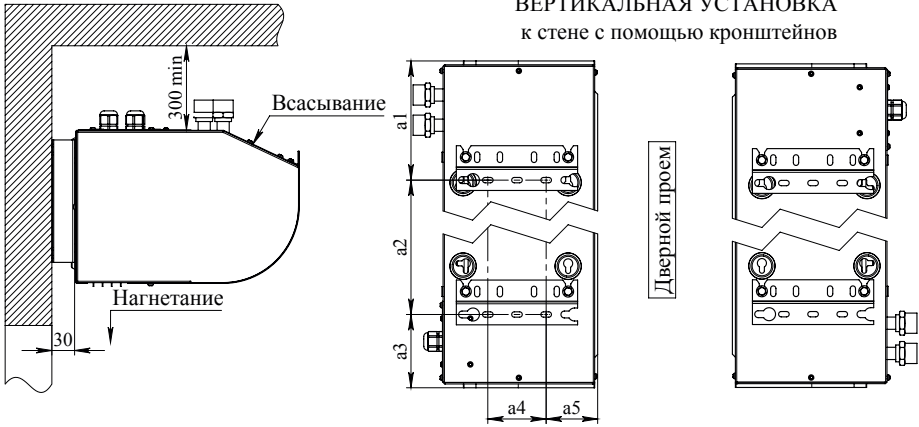
12.1 Гарантийный срок 3 года со дня продажи.

12.2 Гарантийное обслуживание прибора производится в соответствии с гарантийными обязательствами, перечисленными в гарантийном талоне.

13. Дата изготовления

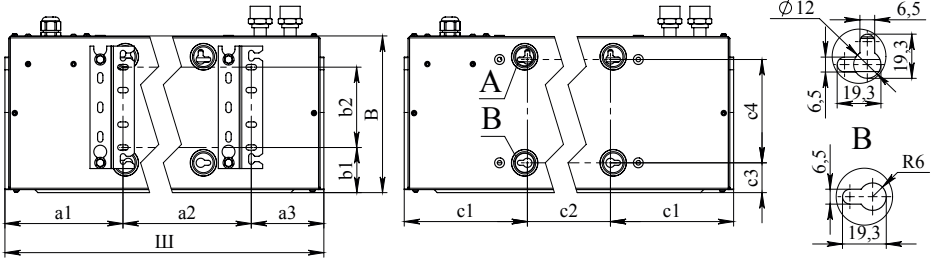
Дата изготовления указана на приборе.

ВЕРТИКАЛЬНАЯ УСТАНОВКА
к стене с помощью кронштейнов



ГОРИЗОНТАЛЬНАЯ УСТАНОВКА
к стене с помощью кронштейнов

ГОРИЗОНТАЛЬНАЯ И ВЕРТИКАЛЬНАЯ
УСТАНОВКА
к стене с помощью отверстий на корпусе



ГОРИЗОНТАЛЬНАЯ УСТАНОВКА
к потолку на шпильки

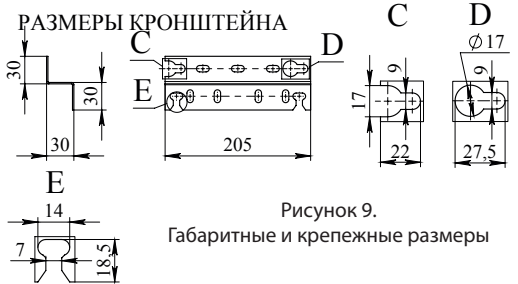
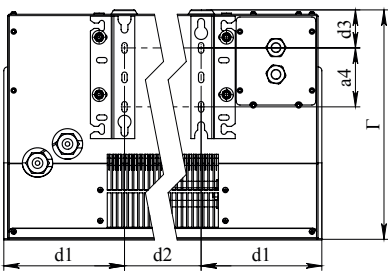


Рисунок 9.
Габаритные и крепежные размеры

Таблица 6. Габаритные и крепежные размеры

Модель завесы	Размеры, мм																
	Ш	В	Г	a1	a2	a3	a4	a5	b1	b2	c1	c2	c3	c4	d1	d2	d3
KVC-C10W12-11	1065			158	809	98					167	731			161.5	742	
KVC-C15W20-11	1500	255	365	191.5	1177	131.5	122	68	50	150	197	1106	39	180	195	1110	50
KVC-C20W30-11	2000			215.5	1629	155.5					222	1556			219	1562	

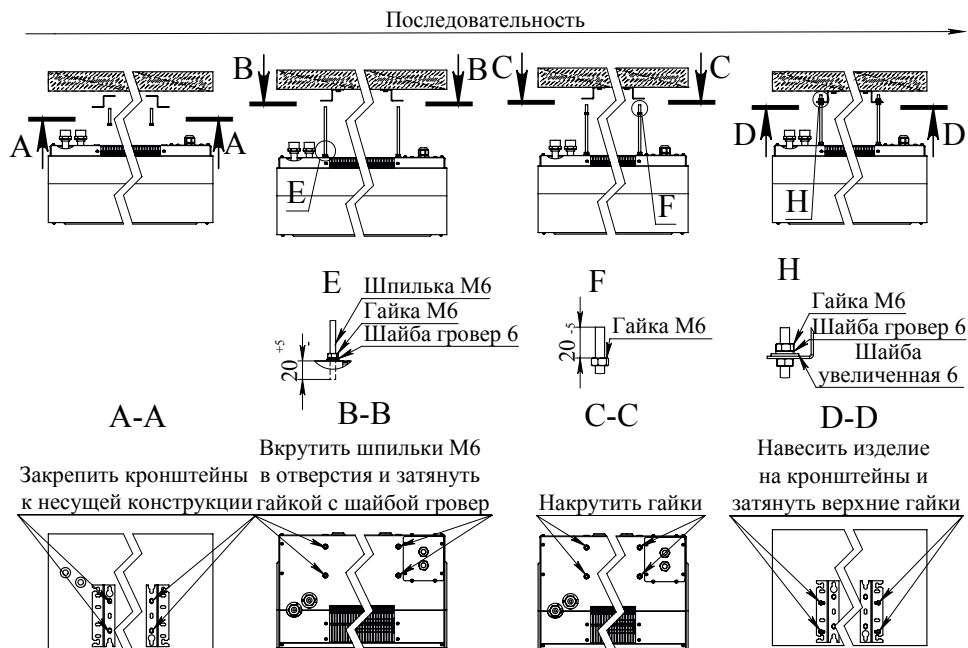


Рисунок 10.

Схема крепления занавеса горизонтально над проемом к потолку (вкручивание шпилек в занавес).

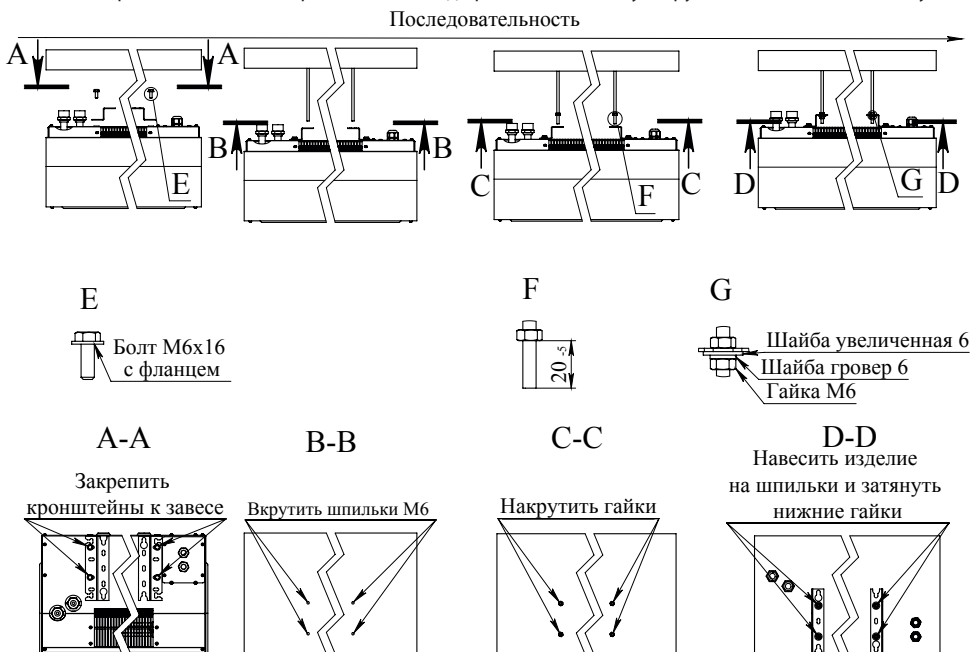


Рисунок 11.

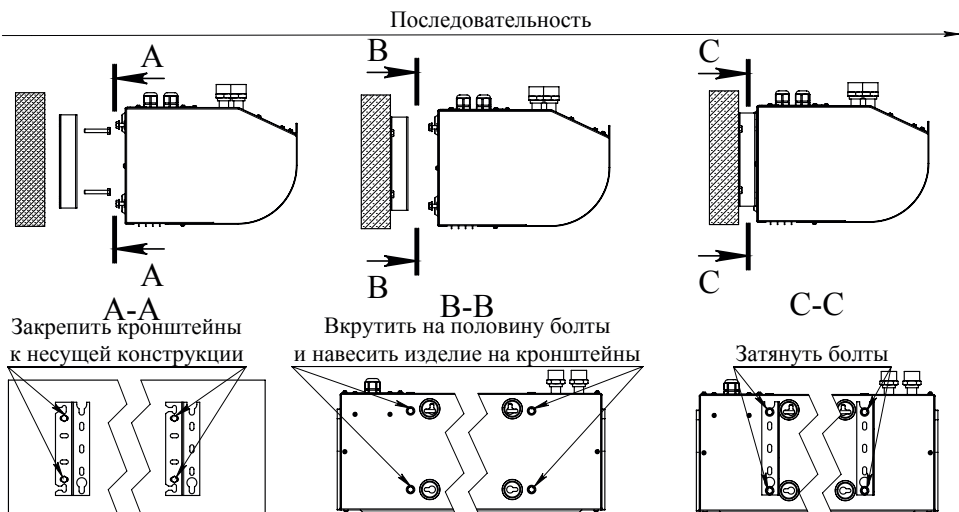


Рисунок 12. Схема крепления занавеси горизонтально над проемом к стене с помощью кронштейнов.

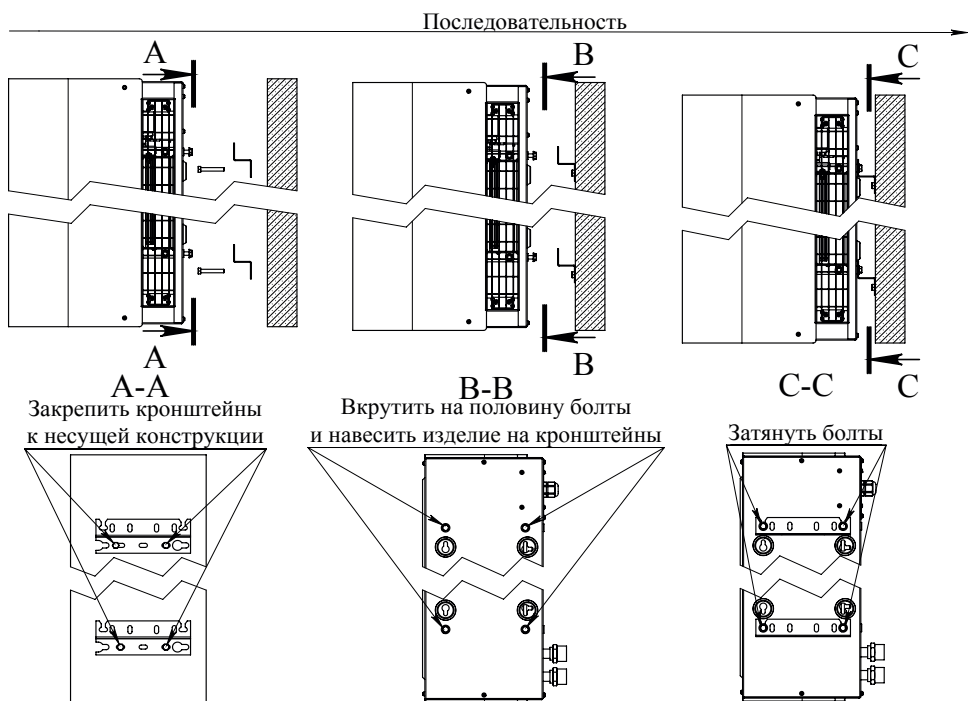


Рисунок 13. Схема крепления занавеси вертикально к стене с помощью кронштейнов.

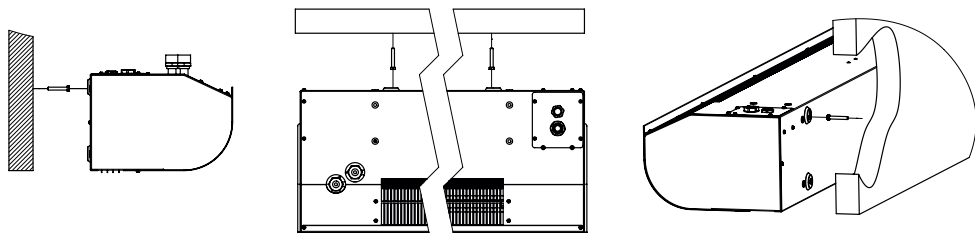


Рисунок 14.

Схема крепления занавесы горизонтально над проемом к стене с помощью отверстий на корпусе.

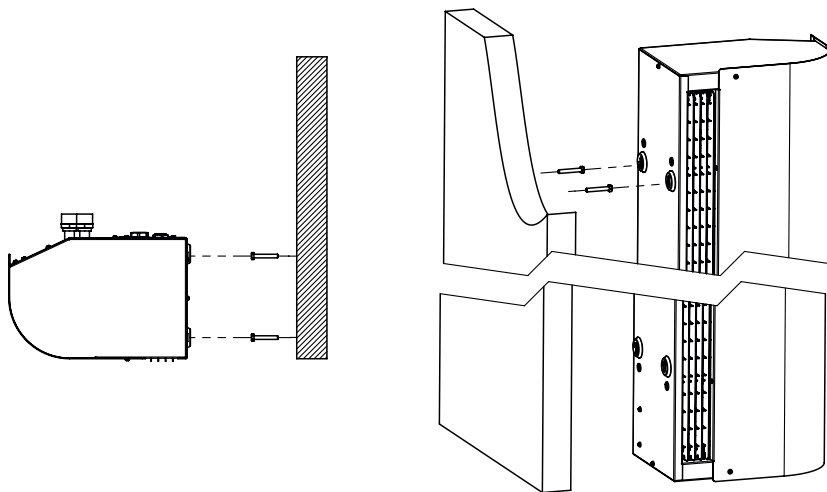


Рисунок 15.

Схема крепления занавесы вертикально к стене с помощью отверстий на корпусе.

Рисунок 16.

Схема электрическая принципиальная завес KVC-C10W12-11, KVC-C15W20-11 и KVC-C20W30-11

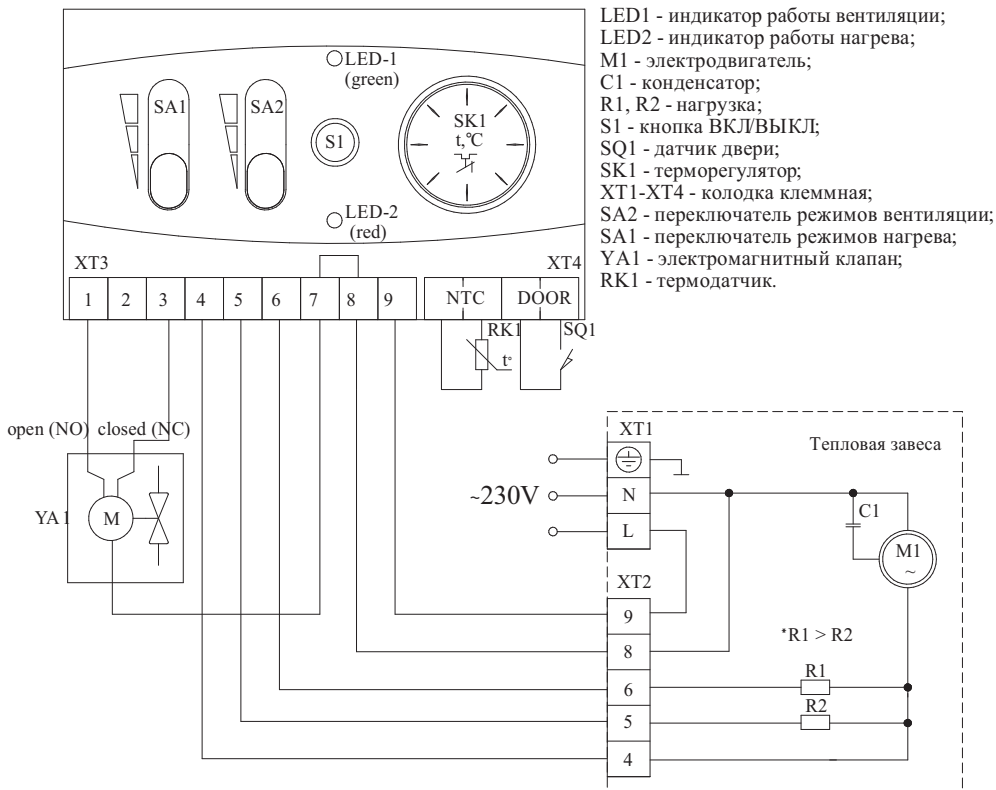


Рисунок 17. Схема электрическая подключения нескольких завес к одному контроллеру

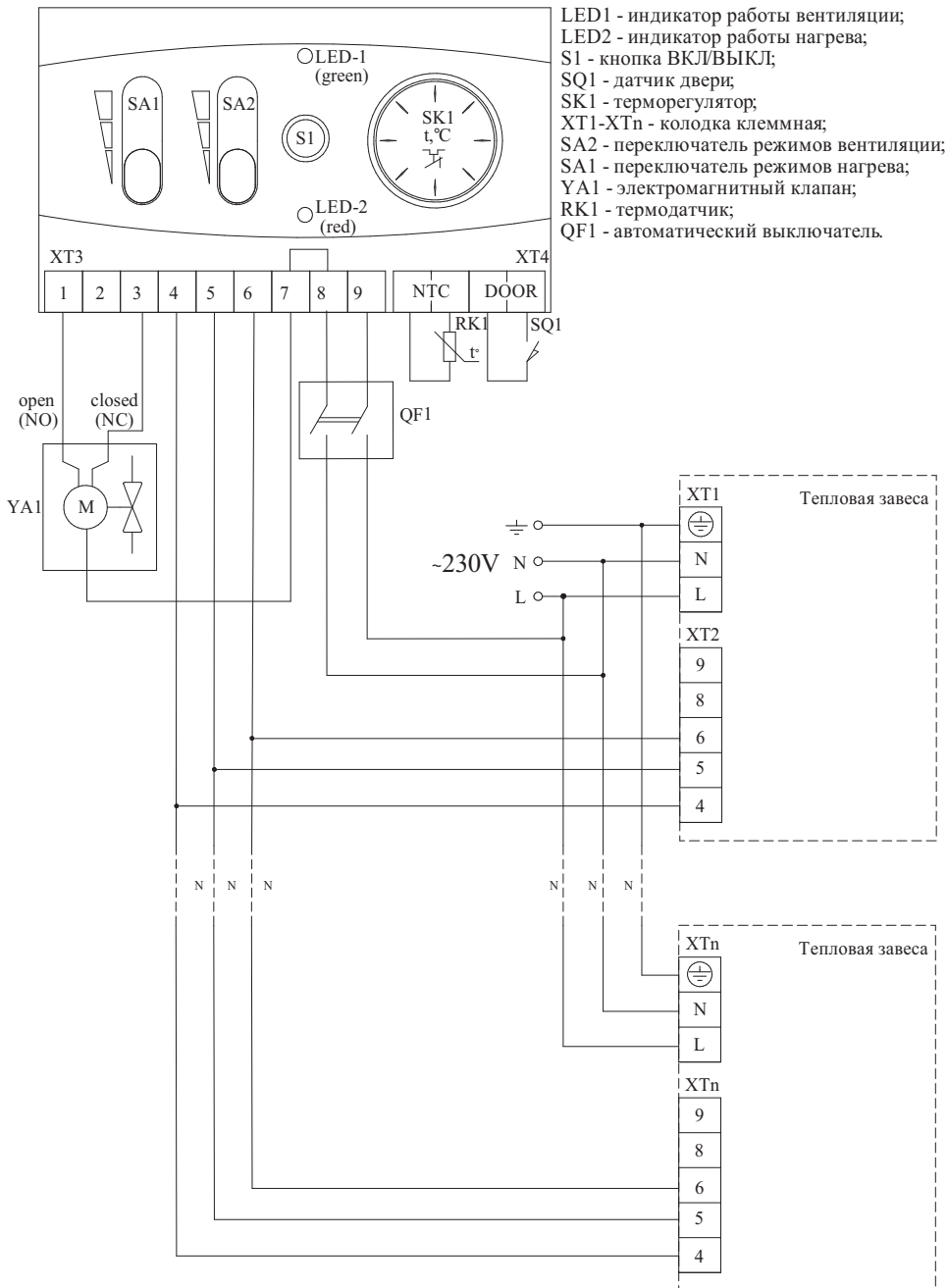


Рисунок 18. Подключение привода с возвратной пружиной

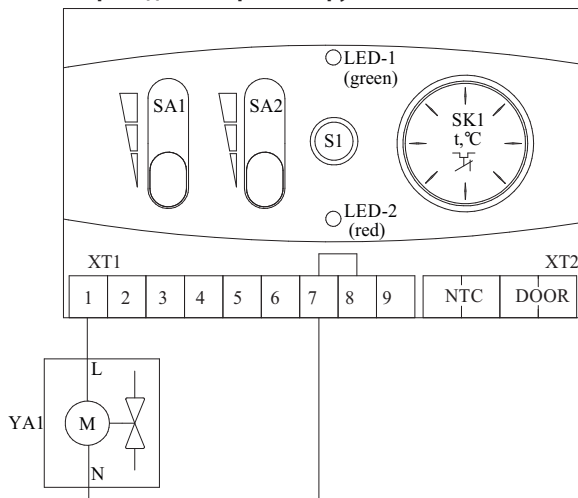
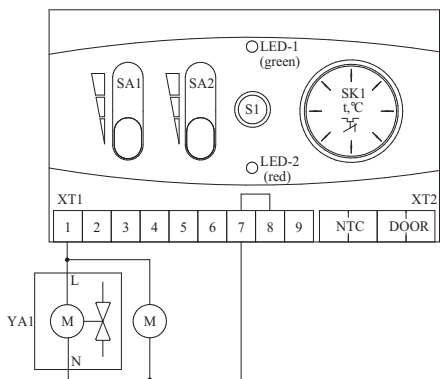


Рисунок 19. Подключение насоса смесительного узла

а) привод с возвратной пружиной



б) реверсивный привод

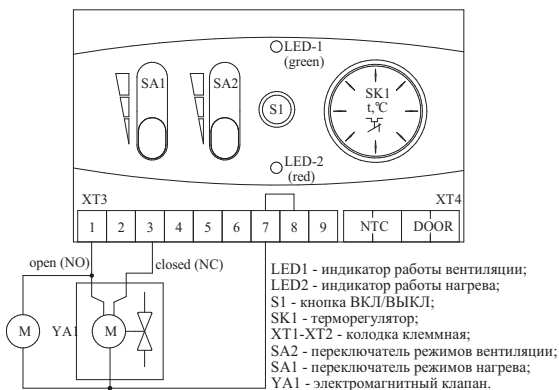


Рисунок 20. Схема подключения к тепловой сети вертикально расположенных завес

- 1 - тепловая завеса;
- 2 - шаровый кран;
- 3 - воздухоотводчик;
- 4 - смесительный узел;
- 5 - манометр;
- 6 - термометр;
- 7 - выпускные клапаны.

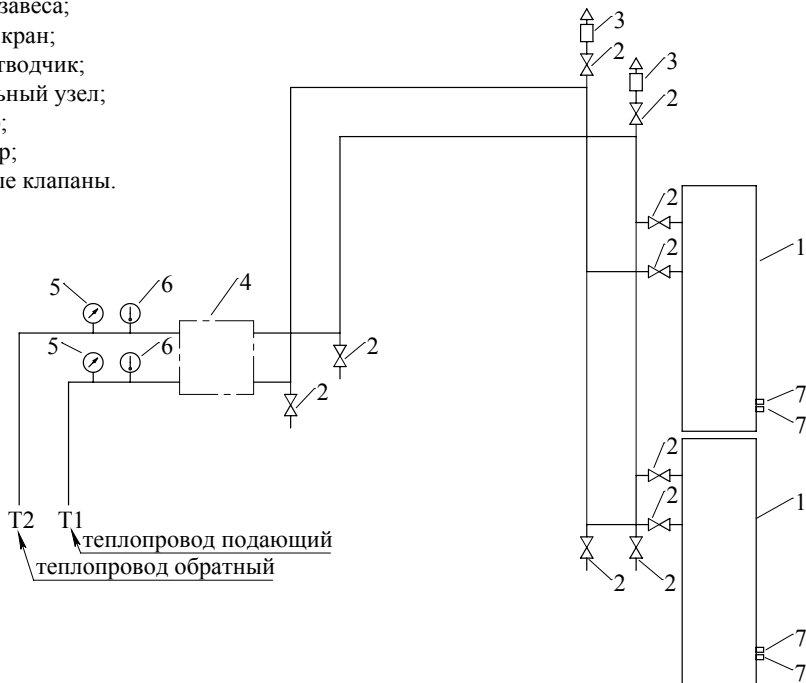


Рисунок 21. Схема подключения к тепловой сети горизонтального расположенных завес

- 1 - тепловая завеса;
- 2 - шаровый кран;
- 3 - воздухоотводчик;
- 4 - смесительный узел;
- 5 - манометр;
- 6 - термометр;
- 7 - выпускные клапаны.

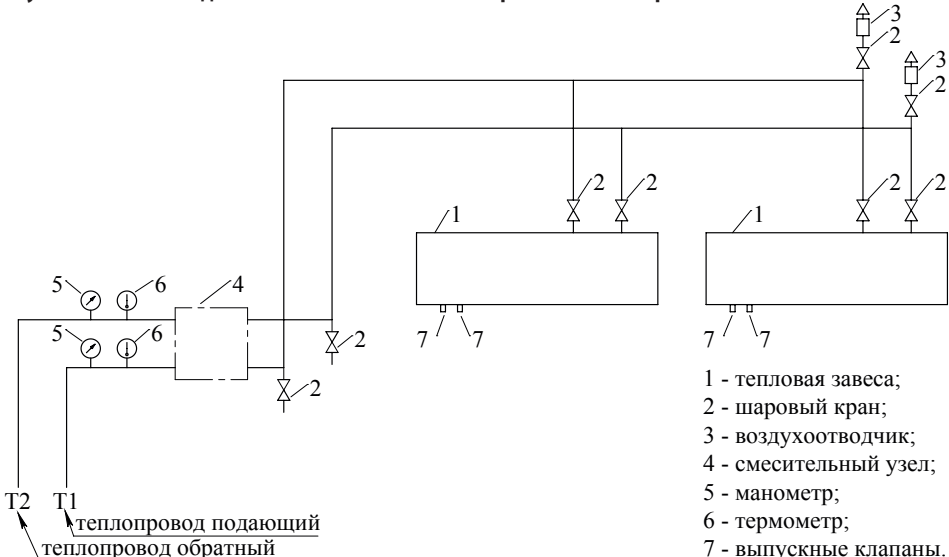
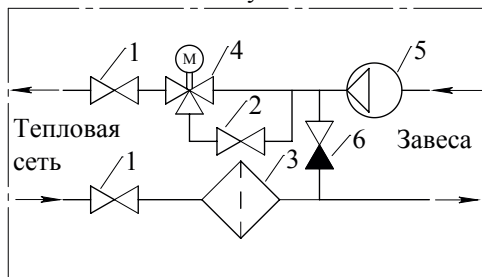


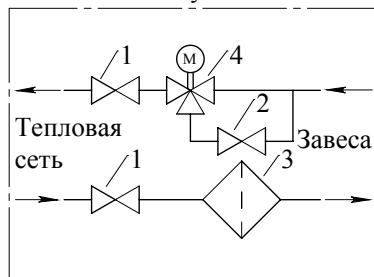
Рисунок 22. Схемы смесительных узлов

Смесительный узел с насосом



а)

Смесительный узел без насоса



б)

1 - шаровый кран;

3 - фильтр грубой очистки;

5 - циркуляционный насос;

2 - вентиль байпаса;

4 - клапан с электроприводом;

6 - обратный клапан.

Таблица 7. Дополнительные технические характеристики к тепловой завесе KVC-C10W12-11

Изделие	KVC-C10W12-11																														
	60/40		80/60		82/71		95/70		105/70		130/70		150/70																		
Температура воды на входе/выходе, °С	0	5	10	15	20	0	5	10	15	20	0	5	10	15	20	0	5	10	15	20											
Температура воздуха входе, °С	0	5	10	15	20	0	5	10	15	20	0	5	10	15	20	0	5	10	15	20											
Производительность, м³/ч	1100																														
Тепловая мощность, кВт	6,93	6,06	5,18	4,27	3,27	10,46	9,61	8,76	7,92	7,08	8,59	12,37	11,50	10,66	9,81	8,97	12,78	11,92	11,06	10,20	9,34	13,81	12,92	12,03	11,14	10,25	14,63	13,71	12,90	11,88	10,95
Подогрев воздуха Δt, °С	17,4	15,5	13,5	11,3	8,8	26,3	24,6	22,8	20,9	19,0	23,0	31,1	29,4	27,7	25,9	24,1	32,1	30,5	28,8	27,0	25,1	34,7	33,1	31,3	29,4	27,5	36,8	35,1	33,3	31,4	29,4
Расход воды, м³/ч	0,302	0,264	0,227	0,186	0,144	0,460	0,421	0,385	0,349	0,311	0,688	0,437	0,407	0,377	0,346	0,317	0,324	0,302	0,280	0,259	0,237	0,205	0,191	0,179	0,166	0,152	0,164	0,155	0,143	0,133	0,122
Расход воды, л/с	0,084	0,073	0,063	0,052	0,040	0,128	0,117	0,107	0,097	0,086	0,191	0,121	0,113	0,105	0,096	0,088	0,090	0,084	0,078	0,072	0,066	0,057	0,053	0,050	0,046	0,042	0,046	0,043	0,040	0,037	0,034
Гидравлическое сопротивление, кПа	1,4	1,1	0,9	0,6	0,4	3,0	2,5	2,1	1,8	1,4	6,1	2,6	2,3	2,0	1,7	1,4	1,5	1,3	1,1	1,0	0,8	0,6	0,5	0,4	0,4	0,4	0,4	0,4	0,3	0,2	0,2
Производительность, м³/ч	1300																														
Тепловая мощность, кВт	7,69	6,73	5,76	4,77	3,71	11,60	10,66	9,72	8,78	7,85	9,54	13,72	12,77	11,82	10,88	9,95	14,17	13,21	12,25	11,31	10,36	15,29	14,30	13,32	12,34	11,36	16,18	15,18	14,17	13,16	12,15
Подогрев воздуха Δt, °С	16,4	14,6	12,7	10,7	8,4	24,7	23,1	21,4	19,6	17,8	21,7	29,2	27,6	26,0	24,3	22,6	30,1	28,6	27,0	25,3	23,5	32,5	31,0	29,3	27,6	25,8	34,4	32,9	31,2	29,4	27,6
Расход воды, м³/ч	0,335	0,292	0,251	0,208	0,162	0,511	0,468	0,428	0,386	0,346	0,765	0,485	0,450	0,418	0,385	0,352	0,360	0,335	0,310	0,288	0,262	0,227	0,212	0,198	0,183	0,169	0,181	0,169	0,159	0,148	0,136
Расход воды, л/с	0,093	0,081	0,070	0,058	0,045	0,142	0,130	0,119	0,107	0,096	0,212	0,135	0,125	0,116	0,107	0,098	0,100	0,093	0,086	0,080	0,073	0,063	0,059	0,055	0,051	0,047	0,050	0,047	0,044	0,041	0,038
Гидравлическое сопротивление, кПа	1,8	1,4	1,0	0,7	0,5	3,6	3,1	2,6	2,1	1,7	7,4	3,2	2,8	2,4	2,1	1,8	1,8	1,6	1,4	1,2	1,0	0,8	0,7	0,6	0,5	0,4	0,5	0,4	0,4	0,3	0,3
Производительность, м³/ч	1600																														
Тепловая мощность, кВт	8,72	7,64	6,55	5,45	4,29	13,16	12,09	11,02	9,97	8,91	10,85	15,55	14,48	13,41	12,34	11,28	16,05	14,96	13,88	12,81	11,74	17,29	16,18	15,08	13,97	12,86	18,29	17,16	16,03	14,89	13,75
Подогрев воздуха Δt, °С	15,1	13,4	11,7	9,9	7,9	22,8	21,3	19,7	18,1	16,4	20,0	26,9	25,5	24,0	22,4	20,8	27,7	26,3	24,8	23,3	21,7	29,9	28,5	27,0	25,4	23,7	31,6	30,2	28,7	27,1	25,4
Расход воды, м³/ч	0,382	0,333	0,284	0,237	0,187	0,578	0,533	0,484	0,439	0,392	0,868	0,551	0,512	0,474	0,436	0,399	0,407	0,379	0,353	0,324	0,299	0,257	0,241	0,224	0,209	0,191	0,205	0,193	0,180	0,167	0,155
Расход воды, л/с	0,106	0,093	0,079	0,066	0,052	0,161	0,148	0,134	0,122	0,109	0,241	0,153	0,143	0,132	0,121	0,111	0,113	0,105	0,098	0,090	0,083	0,071	0,067	0,062	0,058	0,053	0,057	0,053	0,050	0,046	0,043
Гидравлическое сопротивление, кПа	2,2	1,7	1,3	0,9	0,6	4,5	3,9	3,3	2,7	2,2	9,4	4,0	3,5	3,0	2,6	2,2	2,3	2,0	1,7	1,5	1,3	0,9	0,8	0,7	0,6	0,5	0,6	0,5	0,5	0,4	0,4

Таблица 8. Дополнительные технические характеристики к тепловой завесе KVC-C15W20-11

Изделие	KVC-C15W20-11																														
	60/40		80/60		95/70		105/70		130/70		150/70																				
Температура воды на входе/выходе, °С																															
Температура воздуха входе, °С	0	5	10	15	20	0	5	10	15	20	0	5	10	15	20																
Производительность, м³/ч	1600																														
Тепловая мощность, кВт	11,97	10,56	9,16	7,75	6,33	17,58	16,14	14,68	13,24	11,83	13,93	20,83	19,33	17,82	16,36	14,90	21,76	20,24	18,72	17,22	15,76	24,06	22,46	20,88	19,34	17,82	25,81	24,18	22,55	20,97	19,39
Подогрев воздуха Δt, °С	20,8	18,6	16,5	14,2	11,8	30,5	28,5	26,4	24,2	22,0	25,9	36,1	34,1	32,0	29,9	27,7	37,7	35,7	33,6	31,5	29,3	41,7	39,6	37,5	35,4	33,1	44,7	42,7	40,5	38,3	36,1
Расход воды, м³/ч	0,516	0,455	0,395	0,334	0,273	0,756	0,694	0,631	0,569	0,509	1,087	0,715	0,665	0,611	0,561	0,511	0,532	0,495	0,458	0,421	0,386	0,342	0,319	0,297	0,275	0,253	0,274	0,257	0,240	0,223	0,206
Расход воды, л/с	0,143	0,127	0,110	0,093	0,076	0,210	0,193	0,175	0,158	0,141	0,302	0,199	0,184	0,170	0,156	0,142	0,148	0,138	0,127	0,117	0,107	0,095	0,089	0,082	0,076	0,070	0,076	0,071	0,067	0,063	0,057
Гидравлическое сопротивление, кПа	4,9	3,9	3,0	2,2	1,5	9,8	8,4	7,0	5,8	4,7	19,4	8,7	7,6	6,5	5,5	4,7	5,0	4,4	3,8	3,2	2,7	2,2	1,9	1,7	1,4	1,2	1,4	1,3	1,1	1,0	0,8
Производительность, м³/ч	1900																														
Тепловая мощность, кВт	13,15	11,60	10,06	8,53	6,97	19,33	17,75	16,15	14,57	13,00	15,36	22,89	21,27	19,60	17,99	16,40	23,90	22,25	20,58	18,93	17,32	26,38	24,62	22,91	21,21	19,54	28,30	26,50	24,72	22,96	21,24
Подогрев воздуха Δt, °С	19,2	17,2	15,2	13,1	10,9	28,2	26,4	24,4	22,4	20,4	24,1	33,4	31,6	29,7	27,7	25,7	34,9	33,1	31,1	29,1	27,1	38,5	36,6	34,7	32,7	30,6	41,3	39,4	37,4	35,3	33,3
Расход воды, м³/ч	0,567	0,500	0,434	0,368	0,301	0,831	0,763	0,694	0,626	0,559	1,199	0,785	0,729	0,672	0,617	0,562	0,585	0,544	0,503	0,463	0,424	0,375	0,350	0,326	0,302	0,278	0,301	0,282	0,263	0,244	0,226
Расход воды, л/с	0,158	0,139	0,121	0,102	0,084	0,231	0,212	0,193	0,174	0,155	0,333	0,218	0,203	0,187	0,171	0,156	0,162	0,151	0,140	0,129	0,118	0,104	0,097	0,091	0,084	0,077	0,084	0,078	0,073	0,068	0,063
Гидравлическое сопротивление, кПа	2,5	4,7	3,6	2,6	1,8	11,7	10,0	8,4	6,9	5,6	23,3	10,4	9,1	7,8	6,6	5,6	6,0	5,2	4,5	3,9	3,3	2,6	2,3	2,0	1,7	1,5	1,7	1,5	1,3	1,1	1,0
Производительность, м³/ч	2300																														
Тепловая мощность, кВт	14,15	12,61	11,04	9,45	7,79	20,80	19,29	17,74	16,16	14,56	17,22	24,65	23,14	21,55	19,94	18,36	25,71	24,19	22,58	20,96	19,34	28,33	26,73	25,10	23,44	21,78	30,38	28,71	27,05	25,36	23,65
Подогрев воздуха Δt, °С	18,0	16,0	14,0	12,0	9,9	26,5	24,5	22,6	20,6	18,5	21,9	31,4	29,4	27,4	25,4	23,3	32,7	30,8	28,7	26,7	24,6	36,0	34,0	31,9	29,8	27,7	38,6	36,5	34,4	32,2	30,1
Расход воды, м³/ч	0,610	0,544	0,476	0,408	0,336	0,894	0,829	0,763	0,695	0,626	1,345	0,845	0,794	0,739	0,684	0,630	0,629	0,592	0,553	0,513	0,473	0,403	0,380	0,357	0,333	0,310	0,323	0,305	0,287	0,269	0,251
Расход воды, л/с	0,170	0,151	0,132	0,113	0,093	0,248	0,230	0,212	0,193	0,174	0,374	0,235	0,221	0,205	0,190	0,175	0,170	0,164	0,154	0,142	0,131	0,112	0,106	0,099	0,093	0,086	0,090	0,085	0,080	0,075	0,070
Гидравлическое сопротивление, кПа	6,8	5,4	4,2	3,2	2,2	13,5	11,7	10,0	8,4	6,9	28,9	12,0	10,7	9,3	8,0	6,9	6,9	6,1	5,4	4,7	4,0	2,9	2,6	2,3	2,1	1,8	1,9	1,7	1,6	1,4	1,2

Таблица 8. Дополнительные технические характеристики к тепловой завесе KVC-C20W30-11

Изделие	KVC-C20W30-11																														
	60/40		80/60		82/71		95/70		105/70		130/70		150/70																		
Температура воды на входе/выходе, °С																															
Температура воздуха входе, °С	0	5	10	15	20	0	5	10	15	20	0	5	10	15	20																
Производительность, м³/ч	2400																														
Тепловая мощность, кВт	18,13	15,54	13,47	11,31	9,01	26,46	24,48	22,43	20,35	18,28	22,03	31,39	29,34	27,29	25,23	23,14	32,55	30,48	28,42	26,31	24,22	35,45	33,31	31,17	29,01	26,82	27,69	35,53	33,33	31,11	28,85
Подогрев воздуха Δt, °С	20,9	18,9	16,4	13,8	11,0	32,3	29,8	27,3	24,8	22,3	26,8	38,3	35,8	33,3	30,7	28,2	39,7	37,2	34,6	32,1	29,5	43,2	40,6	38,0	35,3	32,7	45,9	43,3	40,6	37,9	35,2
Расход воды, м³/ч	0,782	0,670	0,581	0,487	0,389	1,138	1,053	0,964	0,875	0,786	1,720	1,076	1,006	0,936	0,865	0,794	0,796	0,746	0,695	0,644	0,592	0,504	0,473	0,443	0,412	0,381	0,400	0,377	0,354	0,330	0,307
Расход воды, л/с	0,217	0,186	0,161	0,135	0,108	0,316	0,292	0,268	0,243	0,218	0,478	0,299	0,280	0,260	0,240	0,221	0,221	0,207	0,193	0,179	0,165	0,140	0,132	0,123	0,115	0,106	0,111	0,105	0,098	0,092	0,085
Гидравлическое сопротивление, кПа	4,6	3,4	2,6	1,8	1,2	9,4	8,1	6,8	5,6	4,6	21,2	8,5	7,4	6,4	5,5	4,7	4,7	4,1	3,6	3,1	2,6	1,9	1,7	1,5	1,3	1,1	1,2	1,1	1,0	0,9	0,7
Производительность, м³/ч	2800																														
Тепловая мощность, кВт	19,15	16,93	14,68	12,34	9,88	28,83	26,69	24,46	22,20	19,92	24,06	34,20	32,02	29,76	27,49	25,21	35,43	33,22	30,95	28,64	26,37	38,55	36,19	33,88	31,52	29,15	40,97	38,59	36,19	33,77	31,32
Подогрев воздуха Δt, °С	20,0	17,7	15,3	12,9	10,3	30,1	27,9	25,6	23,2	20,8	25,1	35,7	33,5	31,1	28,7	26,3	37,0	34,7	32,3	29,9	27,5	40,3	37,8	35,4	32,9	30,4	42,8	40,3	37,8	35,3	32,7
Расход воды, м³/ч	0,826	0,730	0,633	0,532	0,426	1,239	1,148	1,052	0,954	0,856	1,878	1,173	1,098	1,021	0,943	0,865	0,867	0,813	0,757	0,701	0,645	0,548	0,514	0,482	0,448	0,414	0,435	0,410	0,384	0,359	0,333
Расход воды, л/с	0,229	0,203	0,176	0,148	0,118	0,344	0,319	0,292	0,265	0,238	0,522	0,326	0,309	0,284	0,262	0,240	0,241	0,226	0,210	0,195	0,179	0,152	0,143	0,134	0,125	0,115	0,121	0,110	0,100	0,092	
Гидравлическое сопротивление, кПа	5,1	4,0	3,0	2,2	1,4	11,2	9,6	8,1	6,7	5,4	25,2	10,0	8,8	7,6	6,5	5,5	5,6	4,9	4,3	3,7	3,1	2,3	2,0	1,8	1,5	1,3	1,5	1,3	1,1	1,0	0,9
Производительность, м³/ч	3200																														
Тепловая мощность, кВт	20,61	18,22	15,79	13,29	10,66	31,04	28,71	26,30	23,88	21,43	25,92	36,80	34,43	32,02	29,58	27,13	38,06	35,72	33,32	30,80	28,33	41,35	38,86	36,35	33,83	31,27	43,95	41,38	38,81	36,21	33,58
Подогрев воздуха Δt, °С	18,8	16,7	14,4	12,1	9,7	28,4	26,2	24,0	21,8	19,6	23,7	33,6	31,5	29,3	27,0	24,8	34,8	32,7	30,4	28,2	25,9	37,8	35,5	33,2	30,9	28,6	40,2	37,8	35,5	33,1	30,7
Расход воды, м³/ч	0,889	0,786	0,680	0,573	0,460	1,334	1,234	1,131	1,027	0,922	2,024	1,262	1,181	1,098	1,014	0,930	0,931	0,874	0,817	0,761	0,705	0,588	0,552	0,517	0,481	0,445	0,467	0,440	0,412	0,385	0,357
Расход воды, л/с	0,247	0,218	0,189	0,159	0,128	0,371	0,343	0,314	0,285	0,256	0,562	0,351	0,328	0,305	0,282	0,258	0,259	0,243	0,226	0,209	0,193	0,163	0,153	0,144	0,134	0,124	0,130	0,120	0,115	0,107	0,099
Гидравлическое сопротивление, кПа	5,9	4,6	3,5	2,5	1,6	12,9	11,1	9,3	7,7	6,3	29,1	11,6	10,2	8,8	7,5	6,4	6,4	5,6	4,9	4,2	3,6	2,6	2,3	2,0	1,8	1,5	1,7	1,5	1,3	1,1	1,0

13. Свидетельство о приемке

Воздушно-тепловая завеса марки:
(нужное отметить)

- KVC-C10W12-11 KVC-C15W20-11
 KVC-C20W30-11

Воздушно-тепловая завеса изготовлена и принята в соответствии с требованиями ТУ 3468-004-81254366-2015 и признана годной к эксплуатации.

Свидетельство о приемке _____ М.П. _____

Code-128

14. Сертификация продукции

Воздушно-тепловая завеса сертифицирована на территории Таможенного союза и соответствует следующим нормативным требованиям:

- ТР ТС 004/2011 «О безопасности низковольтного оборудования»,
ТР ТС 010/2011 «О безопасности машин и оборудования»,
ТР ТС 020/2011 «Электромагнитная совместимость технических средств».

Сделано в России



Система менеджмента качества сертифицирована на соответствие требованиям ГОСТ Р ИСО 9001-2015 (ISO 9001:2015)



Изготовитель:

Общество с ограниченной ответственностью
«Ижевский завод тепловой техники»
Адрес: 426052, г. Ижевск, ул. Лесозаводская, д.23/110;
Тел./факс: +7 (3412) 905-410, +7 (3412) 905-411.

14. Свидетельство о подключении

Завеса KVC - _____
Заводской номер № _____
Подключена к сети в соответствии с п.7 Паспорта
Специалистом - электриком Ф.И.О.: _____

Имеющим _____ группу по
электробезопасности,
Подтверждающий документ _____

Дата подключения: « _____ » _____ 20 _____ г.

(подпись)

Гарантийный талон

Поздравляем Вас с приобретением техники отличного качества!

Внимательно ознакомьтесь с гарантийным талоном и проследите, чтобы он был правильно заполнен и имел штамп Продавца. При отсутствии штампа и даты продажи (либо кассового чека с датой продажи) гарантийный срок изделия исчисляется со дня его изготовления.

Тщательно проверьте внешний вид изделия и его комплектность, все претензии по внешнему виду и комплектности изделия предъявляйте Продавцу при покупке изделия. Гарантийное обслуживание купленного Вами прибора осуществляется через Продавца, специализированные сервисные центры или монтажную организацию, проводившую установку прибора (если изделие нуждается в специальной установке, подключении или сборке).

По всем вопросам, связанным с техобслуживанием изделия, обращайтесь в специализированные сервисные центры. Подробная информация о сервисных центрах, уполномоченных осуществлять ремонт и техническое обслуживание изделия, находится на сайте www.iztt.ru.

В случае неисправности прибора по вине изготовителя обязательство по устранению неисправности ложится на уполномоченную изготовителем

организацию. В данном случае покупатель в праве обратиться к Продавцу. Ответственность за неисправность прибора по вине организации, проводившей установку (монтаж) прибора, ложится на монтажную организацию. В данном случае необходимо обратиться к организации, проводившей установку (монтаж) прибора.

Для установки (подключения) изделия (если изделие нуждается в специальной установке, подключении или сборке) рекомендуем обращаться в специализированные сервисные центры. Вы можете воспользоваться услугами квалифицированных специалистов, однако Продавец, Уполномоченная изготовителем организация, Импортёр, Изготовитель не несут ответственности за недостатки изделия, возникшие из-за его неправильной установки (подключения).

В конструкцию, комплектацию или технологию изготовления изделия, с целью улучшения его технических характеристик, могут быть внесены изменения. Такие изменения вносятся в изделие без предварительного уведомления Покупателя и не влекут обязательств по изменению/улучшению ранее выпущенных изделий. Убедительно просим Вас во избежание недоразумений до установки/ эксплуатации изделия внимательно изучить его инструкцию по эксплуатации. Запрещается вносить в Гарантийный талон какие-либо изменения, а также стирать или переписывать какие-либо указанные в нем данные. Настоящая гарантия имеет силу,

если Гарантийный талон правильно/четко заполнен и в нем указаны: наименование и модель изделия, его серийные номера, дата продажи, а также имеется подпись уполномоченного лица и штамп Продавца.

Настоящая гарантия распространяется на производственный или конструкционный дефект изделия.

Выполнение уполномоченным сервисным центром ремонтных работ и замена дефектных деталей изделия производятся в сервисном центре или у Покупателя (по усмотрению сервисного центра). Гарантийный ремонт изделия выполняется в срок не более 45 дней. В случае, если во время устранения недостатков товара станет очевидным, что они не будут устранены в определенный соглашением сторон срок, стороны могут заключить соглашение о новом сроке устранения недостатков товара. Указанный срок гарантийного ремонта изделия распространяется только на изделия, которые используются в личных, семейных или домашних целях, не связанных с предпринимательской деятельностью. Гарантийный срок на комплектующие изделия (детали, которые могут быть сняты с изделия без применения каких-либо инструментов, т. е. ящики, полки, решетки, корзины, насадки, щетки, трубки, шланги и др. подобные комплектующие) составляет 3 (три) месяца. Гарантийный срок на новые комплектующие изделия, установленные на изделие при гарантийном или платном ремонте, либо приобретенные отдельно от изделия, составляет 3 (три) месяца со дня выдачи Покупателю изделия по окончании ремонта, либо продажи последнему этих комплектующих. Настоящая гарантия действительна только на территории РФ на изделия, купленные на территории РФ.

Настоящая гарантия не дает права на возмещение и покрытие ущерба, произошедшего в результате переделки или регулировки изделия, без предварительного письменного согласия изготовителя, с целью приведения его в соответствие с национальными или местными техническими стандартами и нормами безопасности, действующими в любой другой стране, кроме РФ, в которой это изделие было первоначально продано.

Настоящая гарантия не распространяется на:

- периодическое обслуживание и сервисное обслуживание изделия (чистку, замену фильтров или устройств, выполняющих функции фильтров);

- любые адаптации и изменения изделия, в т. ч. с целью усовершенствования и расширения обычной сферы его применения, которая указана в Инструкции по эксплуатации изделия, без предварительного письменного согласия изготовителя;

- аксессуары, входящие в комплект поставки.

Настоящая гарантия также не предоставляется в случаях:

- если будет полностью/частично изменен, стерт, удален или будет неразборчив серийный номер изделия;

- использования изделия не по его прямому назначению, не в соответствии с его Инструкцией по эксплуатации, в том числе, эксплуатации изделия с перегрузкой или совместно со вспомогательным оборудованием, не рекомендуемым Продавцом, уполномоченной изготовителем организацией, импортером, изготовителем;

- наличия на изделии механических повреждений (сколов, трещин и т. д.), воздействий на изделие

чрезмерной силы, химически агрессивных веществ, высоких температур, повышенной влажности/запыленности, концентрированных паров, если что-либо из перечисленного стало причиной неисправности изделия;

- ремонта/наладки/инсталляции/адаптации/пуска изделия в эксплуатацию не уполномоченными на то организациями/лицами; стихийных бедствий (пожар, наводнение и т. д.) и других причин, находящихся вне контроля Продавца, уполномоченной изготовителем организации, импортера, изготовителя и Покупателя, которые причинили вред изделию;

- неправильного подключения изделия к электрической или водопроводной сети, а также неисправностей (несоответствие рабочих параметров)

- электрической или водопроводной сети и прочих внешних сетей;

- дефектов, возникших вследствие попадания внутрь изделия посторонних предметов, жидкостей, кроме предусмотренных инструкцией по эксплуатации, насекомых и продуктов их жизнедеятельности и т. д.;

- неправильного хранения изделия;

- необходимости замены ламп, фильтров, элементов питания, аккумуляторов, предохранителей, а также стеклянных/фарфоровых/матерчатых и перемещаемых вручную деталей и других дополнительных быстроизнашивающихся/сменных деталей изделия, которые имеют собственный ограниченный период работоспособности, в связи с их естественным износом, или если такая замена предусмотрена конструкцией и не связана с разборкой изделия;

- дефектов системы, в которой изделие использовалось как элемент этой системы;

- дефектов, возникших вследствие невыполнения Покупателем указанной ниже Памятки по уходу за кондиционером.

Покупатель/потребитель предупрежден о том, что в соответствии с п. 11 «Перечня непродовольственных товаров надлежащего качества, не подлежащих возврату или обмену на аналогичный товар другого размера, формы, габарита, фасона, расцветки или комплектации» Пост. Правительства РФ от 19.01.1998 № 55 он не вправе требовать обмена купленного изделия в порядке ст. 25 Закона «О защите прав потребителей» и ст. 502 ГК РФ. С момента подписания Покупателем Гарантийного талона считается, что:

- вся необходимая информация о купленном изделии и его потребительских свойствах предоставлена Покупателю в полном объеме, в соответствии со ст. 10 Закона «О защите прав потребителей»;

- покупатель получил Инструкцию по эксплуатации купленного изделия на русском языке и

.....;

- покупатель ознакомлен, и согласен с условиями гарантийного обслуживания/особенностями эксплуатации купленного изделия;

- покупатель претензий к внешнему виду/комплектности.....

если изделие проверялось в присутствии Покупателя, написать «работе»

купленного изделия не имеет.

Заполняется продавцом

KALASHNIKOV

ГАРАНТИЙНЫЙ ТАЛОН
сохраняется у клиента

Модель _____

Серийный номер _____

Дата продажи _____

Название продавца _____

Адрес продавца _____

Телефон продавца _____

Подпись продавца _____

Печать продавца _____

Изымается мастером при обслуживании

KALASHNIKOV

УНИВЕРСАЛЬНЫЙ ОТРЫВНОЙ ТАЛОН
на гарантийное обслуживание

Модель _____

Серийный номер _____

Дата продажи _____

Дата приема в ремонт _____

№ заказа-наряда _____

Проявление дефекта _____

Ф.И.О. клиента _____

Адрес клиента _____

Телефон клиента _____

Дата ремонта _____

Подпись мастера _____

Заполняется продавцом

KALASHNIKOV

ГАРАНТИЙНЫЙ ТАЛОН
сохраняется у клиента

Модель _____

Серийный номер _____

Дата продажи _____

Название продавца _____

Адрес продавца _____

Телефон продавца _____

Подпись продавца _____

Печать продавца _____

Изымается мастером при обслуживании

KALASHNIKOV

УНИВЕРСАЛЬНЫЙ ОТРЫВНОЙ ТАЛОН
на гарантийное обслуживание

Модель _____

Серийный номер _____

Дата продажи _____

Дата приема в ремонт _____

№ заказа-наряда _____

Проявление дефекта _____

Ф.И.О. клиента _____

Адрес клиента _____

Телефон клиента _____

Дата ремонта _____

Подпись мастера _____

KALASHNIKOV

