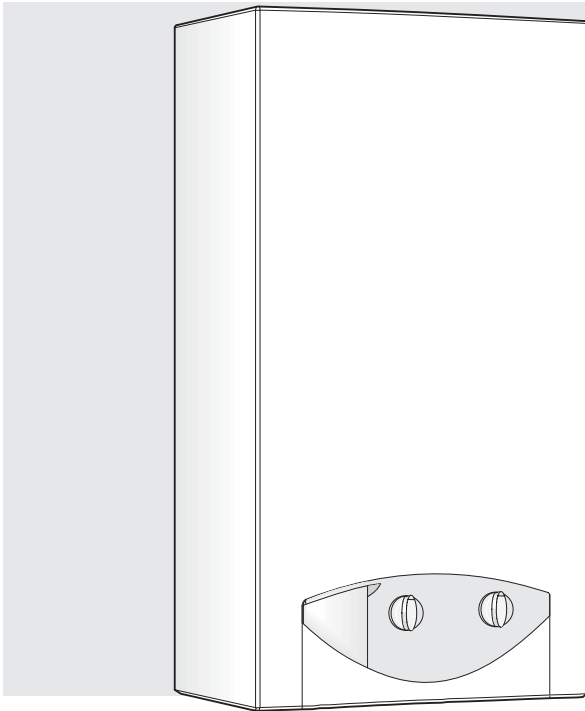


Газовые проточные водонагреватели



6720606494-00.1JS



МГ 01



ТА 33

WR10..B...
WR13..B...
WR15..B...

Электронное зажигание и тройная безопасность благодаря ионизационному контролю, контролю тяги и ограничителю температуры теплообменника.

Указания по технике безопасности

При появлении запаха газа:

- Не пользоваться электровыключателями.
- Не использовать телефон в зоне опасности.
- Перекрыть газовый кран.
- Открыть окна и проветрить помещение.
- Из другого помещения сообщить в аварийную газовую службу и фирме, установившей оборудование.

Не храните вблизи установки легковоспламеняющиеся предметы и жидкости.

Монтаж и обслуживание проводит только сертифицированный специалист.

Регулярное техническое обслуживание обеспечивает безупречную и безопасную работу установки.

При температуре менее 0°C следует отключить и опорожнить установку.
Если опорожнение установки перед зимним периодом не проводилось, то при включении следует проверить, происходит ли приготовление горячей воды.
Если возникают проблемы, информируйте о них специалиста.

Содержание

1. Технические данные и размеры			
1.1. Категория, модель установки и номер сертификата	2	2.3. Крепление установки	5
1.2. Общая характеристика	2	2.4. Подключение подачи воды	5
1.3. Объяснение обозначений	2	2.5. Подключение подачи газа	5
1.4. Принадлежности	2	2.6. Отвод дымовых газов	5
1.5. Размеры	3	2.7. Пуск установки	5
1.6. Устройство установки	3	3. Эксплуатация и уход	
1.7. Электрическая схема	4	3.1. Описание работы	6
1.8. Технические данные	4	3.2. Регулятор температуры воды	6
2. Требования к монтажу		3.3. Регулировка установки	6
2.1. Регулировка	5	3.4. Уход	6
2.2. Размещение	5	3.5. Контроль тяги	6
		3.6. Регулировка газа различного типа	6
		3.7. Поиск и устранение неполадок	7

1. Технические данные и размеры

1.1. Категория, модель установки и номер сертификата



МОДЕЛЬ	WR10/13/15 B...
КАТЕГОГОРИЯ	II _{2H3+}
ТИП	B _{11BS}

1.2. Общая характеристика

Удобное обслуживание - легкий пуск установки нажатием клавиши.

Безопасность обеспечивают:

- ионизационный контроль пламени, блокирующий подачу газа при отсутствии пламени;
- контроль тяги, отключающий установку при сбоях в системе отвода дымовых газов;
- ограничитель температуры, предохраняющий теплообменник от перегрева.

Электронное зажигание, регулируемое открытием водяного вентиля, выходная модуляция и отсутствие дежурного пламени делают данную установку более экономичной, чем обычные установки этого типа.

Необходимую для зажигания и работы блока управления энергию обеспечивают две батареи 1,5 В.

Полу-постоянное запальное пламя образуется только в промежутке между открытием водяного вентиля и воспламенением главной горелки.

Покрытие теплообменника не содержит свинца и цинка.

Автоматический водяной клапан изготовлен из полиамида, армированного стекловолокном и на 100% утилизируем. Автоматическое обеспечение постоянного протока воды при переменном напоре воды.

Согласование пропорционального протока газа и воды обеспечивает постоянство подъема температуры.

1.3. Объяснение обозначений

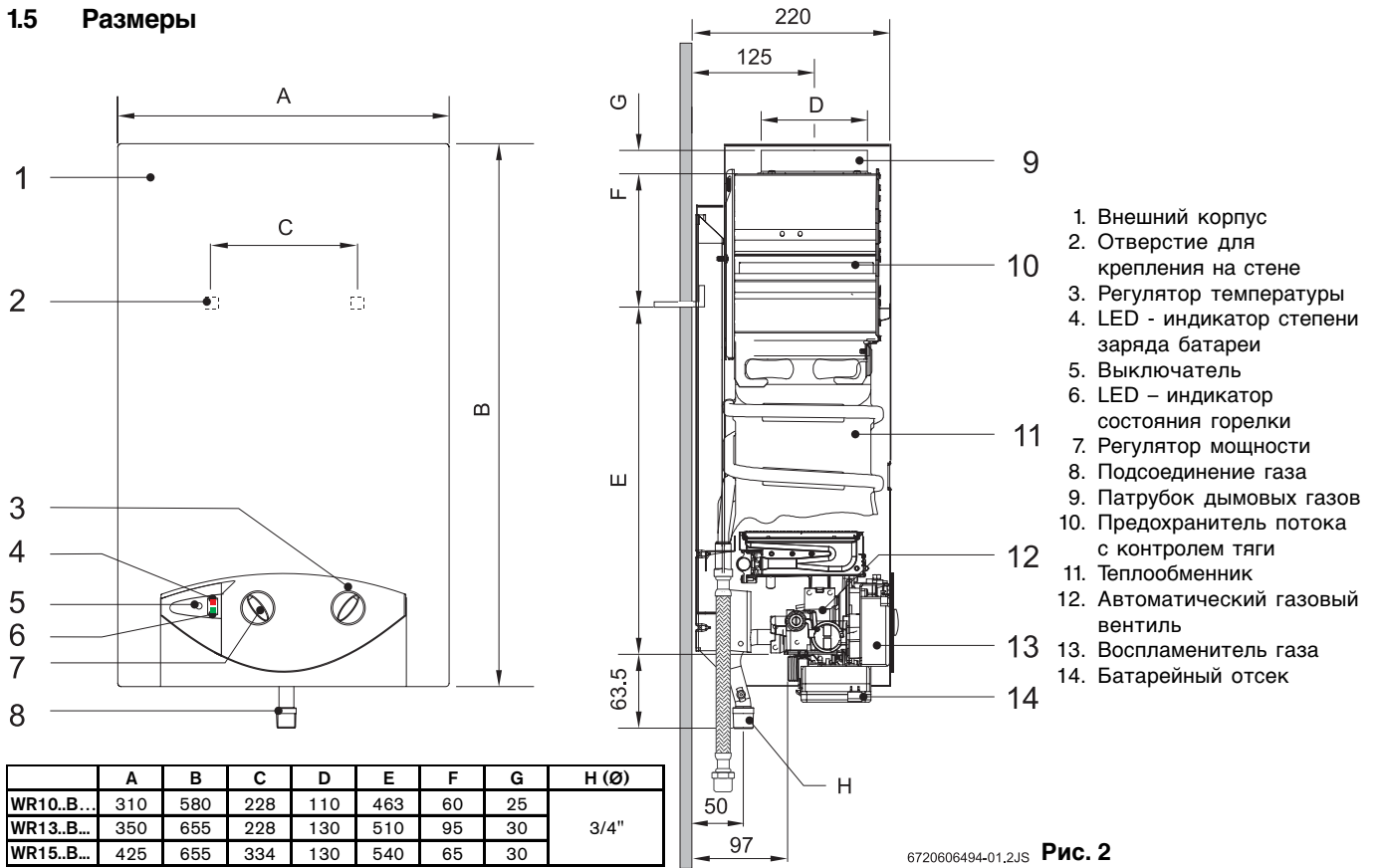
W	R	10	B	23 31	S...
W	R	13	B	23 31	S...
W	R	15	B	23 31	S...

- W Газовый проточный водонагреватель
- R Автоматическая регулировка мощности
- 10 Проток воды (л/мин)
- B Электронное зажигание от батареи напряжением 1,5 В
- 23 Тип природного газа Н
- 31 Сжиженный газ (бутан/пропан)
- S. Идентификация

1.4. Принадлежности (поставляемые вместе с установкой)

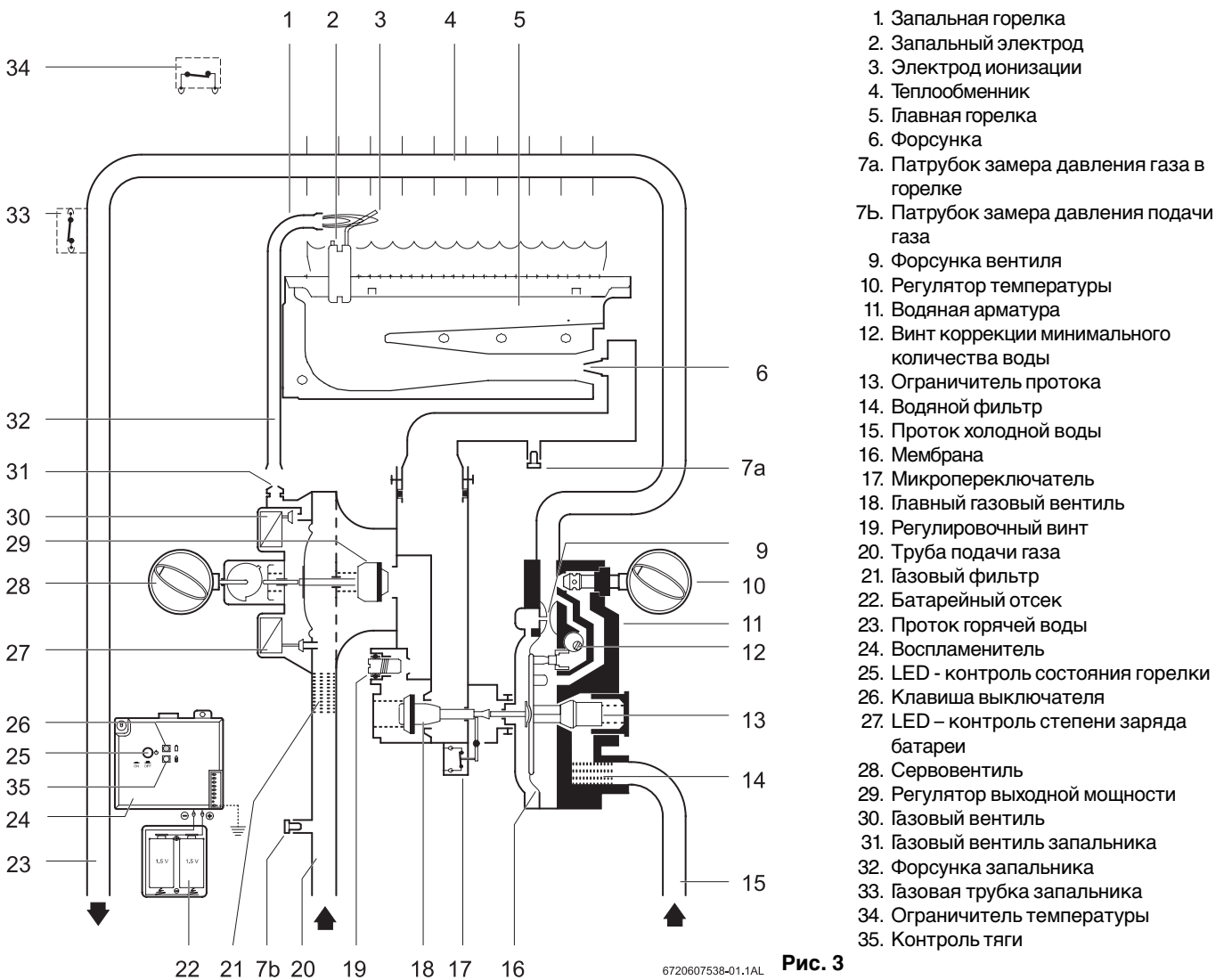
- Дюбели и крючки для настенного крепления установки
- 2 дюбеля и 2 крючка для настенного крепления установки.
- Комплект из двух батареек 1.5 В тип R

1.5 Размеры



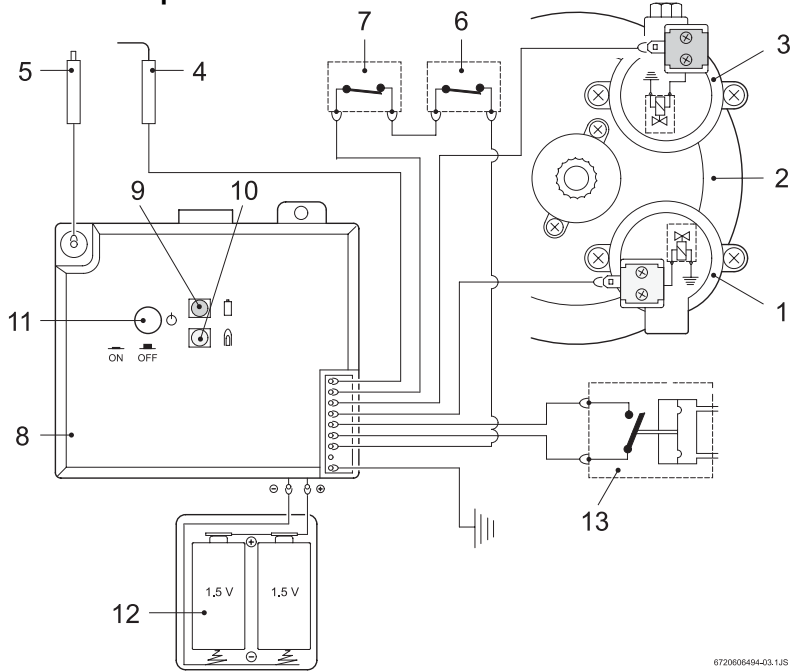
6720606494-01.2JS **Рис. 2**

1.6 Устройство установки



6720607538-01.1AL **Рис. 3**

1.7 Электрическая схема



1. Сервоventиль (обычно открыт)
2. Вентиль мембранного типа
3. Главный вентиль (обычно - закрыт)
4. Электрод ионизации
5. Запальный электрод
6. Контроль тяги
7. Ограничитель температуры
8. Блок управления запальной схемой
9. LED – индикатор степени заряда батареи
10. LED - контроль состояния горелки
11. Клавиша выключателя
12. Батарея 1,5 В
13. Микропереключатель

6720608494-03.1JS

Рис. 4

1.8 Технические характеристики

	Технические данные	Символ	Единица измерения	WR10	WR13	WR15
Выходная мощность и тепловая нагрузка	Максимальная номинальная мощность	P_n	кВт	17.4	22.6	26.2
	Минимальная номинальная мощность	P_{min}	кВт	7.0	7.0	7.0
	Диапазон мощности (диапазон регулирования)		кВт	7.0 - 17.4	7.0 - 22.6	7.0 - 26.2
	Максимальная номинальная тепловая нагрузка	Q_n	кВт	20.0	26	29.6
	Минимальная номинальная тепловая нагрузка	Q_{min}	кВт	8.1	8.1	8.1
Данные о подаче газа *	Давление подключения:					
	Природный газ	G20	мбар	13	13	13
	Сжиженный газ (бутан/пропан)	G30/G31	мбар	30	30	30
	Расход:					
	Природный газ	G20	м ³ /час	2.1	2.8	3.2
Сжиженный газ (бутан/пропан)	G30/G31	кг/час	1.5	2.1	2.4	
	Количество форсунок			12	14	18
Данные о подаче воды ***	Регулятор температуры направо до упора					
	Максимальное допустимое давление	P_w	Бар	12	12	12
	Повышение температуры		°С	50.0	50.0	50.0
	Расход		л/мин	2.0 - 5.0	2.0 - 6.5	2.0 - 7.5
	Минимальное рабочее давление	P_{wmin}	Бар	0.1	0.1	0.2
	Минимальное давление при максимальном расходе		Бар	0.25	0.35	0.5
	Регулятор температуры налево до упора					
	Повышение температуры		°С	25	25	25
	Расход		л/мин	4.0 - 10	4.0 - 13	4.0 - 15
	Минимальное рабочее давление		Бар	0.2	0.2	0.2
Минимальное давление при максимальном расходе		Бар	0.6	1	1.3	
Данные по дымовым газам **	Необходимая тяга		мбар	0.015	0.015	0.015
	Масса потока дымовых газов		г/с	13	17	22
	Температура		°С	160	170	180

* H_1 - 15°C - 1013 мбар:
 природный газ 34,2 MJ/м³ (0,5 кВтчас/м³)
 сжиженный газ: бутан 45,2 MJ/кг (10,7 кВтчас/кг)
 пропан 46,4 MJ/кг (12,0 кВтчас/кг)

** При максимальной номинальной тепловой нагрузке

*** Этот параметр, принимая во внимание расширение воды, не превышать

2. Требования к монтажу

Водонагреватели предназначены для установки только в странах, указанных на информационной табличке.

2.1. Предписания

Соблюдать действующие местные нормы и правила.

2.2. Монтаж

Установка монтируется в хорошо проветриваемом и защищенном от замерзания помещении с установленным соответствующим отводом дымовых газов. Во избежание коррозии, воздух, необходимый для горения, не должен содержать агрессивные вещества. Для предотвращения коррозии воздух для горения не должен содержать коррозирующих веществ. Вещества, способствующие коррозии, включают галогенизированные углеводороды, содержащиеся, например, в растворителях, красках, клеях, аэрозольных газах и бытовых пятновыводителях. При необходимости нужно принять соответствующие меры по очистке воздуха.

Температура поверхности установки, кроме труб отвода дымовых газов, не превышает 85 °С. По этой причине нет необходимости в особых мерах защиты.

Установка монтируется согласно рисунку 5. Установка должна быть защищена от замерзания. При риске замерзания установку следует отключить и опорожнить.

2.3. Подвеска установки

Снять регуляторы температуры и мощности. Кожух потянуть вперед и, поднимая кверху, снять.

Установку с помощью дюбелей и крючков из комплекта поставки закрепить вертикально.

Установка не должна опираться на трубы водо- или газопровода.

2.4. Подключение подачи воды

Перед монтажом установки рекомендуется промыть и опорожнить систему, т.к. возможное загрязнение и песок могут вызвать снижение протока воды, а иногда и полное засорение.

Для различения следует маркировать трубы холодной и горячей воды.

Подключение водопровода к водяной арматуре осуществлять подсоединительными принадлежностями. Для избежания сбоев, вызванных резкими колебаниями давления воды, в выходной патрубок установки рекомендуется вмонтировать обратный клапан.

2.5. Подключение подачи газа

Обеспечить чистоту в трубах газового подключения.

Диаметр газопровода согласовать с мощностью эксплуатируемой установки.

Газовый запорный кран устанавливать, по возможности, как можно ближе к установке.

2.6. Отвод дымовых газов

Газовая водогрейная колонка должна иметь плотное соединение с трубами соответствующего диаметра для отвода дымовых газов.

Дымоход должен быть из оцинкованной стальной жести, алюминия или волокнистого цемента. Устанавливается

согласно рисунку 5.

Если для отвода дымовых газов используется жесткая труба, то она вводится в отводной патрубок установки. Наружный диаметр трубы, указанный в таблице размеров установки, должен быть равен внутреннему диаметру отводного патрубка.

Если для отвода дымовых газов используется гибкая труба, то она одевается на отводной патрубок установки. Внутренний диаметр трубы, указанный в таблице размеров установки, должен быть меньше диаметра отводного патрубка.

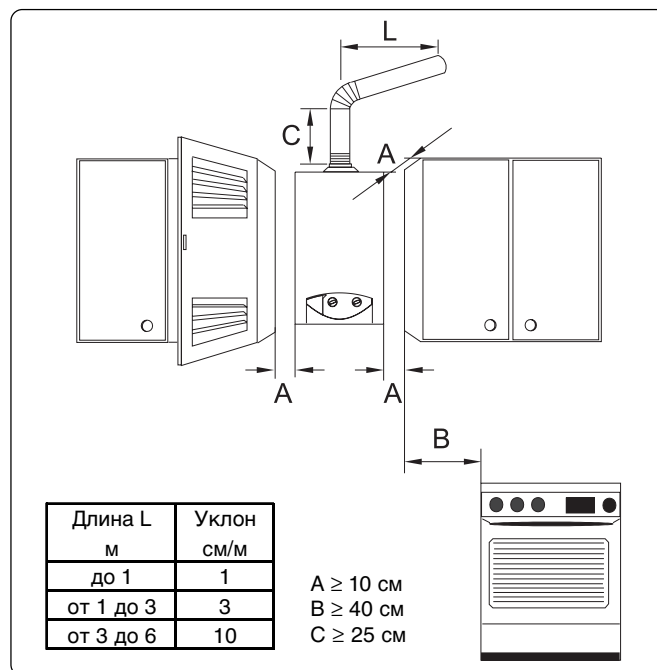


Рис. 5

2.7. Пуск установки

Открыть газовые и водяные вентили и проверить плотность всех соединений.

Две батареи 1,5 В, тип R должны быть вставлены, соблюдая полярность (рис. 6).

Проверить работу датчика тяги по методике, описанной в 3.5.

3. Эксплуатация и уход

3.1. Описание работы

Данная газовая водогрейная колонка оборудована автоматическим зажиганием, что значительно упрощает пуск.

Необходимо только нажать клавишу включателя (рис. 6).

При открытии крана горячей воды зажигание включается автоматически.

Сначала зажигается запальное пламя и через 4 секунды - главное пламя, т.е. первое пламя гаснет примерно через 20 секунд.

Соответственно, запальное пламя горит только до момента появления главного пламени, что делает установку более экономичной. В этом ее отличие от традиционных систем, имеющих постоянно горящее дежурное пламя.

Если в газопроводе находится воздух, то он может вызвать сбой запальника и главная горелка не загорится.

В этих случаях для повторного зажигания следует, с целью продувки газопровода, закрыть и открыть кран горячей воды.

3.2. Регулятор температуры воды

Регулятор температуры воды регулирует проток воды и вместе с этим - желаемую температуру воды. Поворот регулятора температуры по часовой стрелке снижает проток и повышает температуру воды, при повороте против часовой стрелки происходит увеличение протока и снижение температуры воды.

Снижение температуры воды снижает энергорасход и образование накипи в теплообменнике.

3.3. Регулировка установки

Все газовые водонагреватели отрегулированы на заводе и не нуждаются в дополнительных регулировках.*

Газовые водонагреватели для работы на сжиженном газе (бутан/пропан) отрегулированы на давление, указанное на табличке с паспортными данными (30 мбар). Установки для работы на природном газе отрегулированы согласно индексу Wobbe на 15 кВт/часм³ и давлению подключенного газа 13 мбар.

*** Опломбированные части вскрытию не подлежат.**

3.4. Уход

Уход за установкой осуществляет только сертифицированный специалист.

Каждые два года проводится общая техническая проверка.

При проверке проводится чистка теплообменника, горелки запальника,

И автоматического фильтра водяного вентиля.

При необходимости удаляются отложения из теплообменника и соединительных труб.

Проверить плотность газовой и водяной арматуры и провести комплексную проверку функций.

При замене использовать только оригинальные запасные части.

3.5. Контроль тяги

Контроль тяги не подлежит отключению или замене на другой узел.

Принцип действия и техника безопасности

Контроль тяги проверяет эффективность отвода дымовых газов в дымоходе. Если он недостаточен, то установка автоматически отключается, т.к. попадание дымовых газов в помещение является недопустимым. После остывания контроля тяги происходит автоматическое возобновление работы. Если установка отключается во время рабочего режима, то следует проветрить помещение. Установку можно включить примерно через 10 минут. Не допустимы со стороны пользователя какие-либо изменения в установке.

Уход*

Если происходит сбой в работе контроля тяги, необходимо:

- выкрутить винт крепления контроля тяги;
- выкрутить штекер блока управления.

Поврежденную деталь заменить на новую, сборку проводить в обратном порядке.

Проверка функционирования*

Проверка функционирования контроля тяги:

- снять трубу дымовых газов;
- заменить ее трубой (около 50 см длиной) с заглушённым концом;
- трубу установить вертикально;
- регулятор температуры установить на максимальную температуру.

В этих условиях установка должна отключиться через 2 минуты. Снять трубу и установить обратно трубу дымовых газов.

* Эти работы проводит только сертифицированный специалист.

3.6. Переход на другой тип газа

При переходе на другой тип газа используйте только оригинальный комплект

Преобразователей Junkers. Эта работа выполняется только сертифицированным специалистом.

3.7 Выявление неисправностей

Установка, обслуживание и ремонт должны производиться сертифицированным инженером.

На приведенной ниже таблице представлены некоторые способы решения возникающих проблем.

Неисправность	Возможная причина	Способ устранения
Установка не зажигается. Дежурное пламя загорается с трудом. Красный LED мигает.	Разряжена или неправильно вставлена батарея, или главный переключатель находится в положении «выключено».	Проверить состояние батареи и заменить, если необходимо.
Вода не нагревается до нужной температуры		Проверить положение регулятора температуры воды и отрегулировать, чтобы получить нужную температуру воды.
Вода не нагревается, пламя отсутствует	Слишком низкое динамическое давление поступающего газа	Проверить регулятор давления газового баллона и заменить, если он не того типа или поврежден. Проверить, не замерз ли газовый баллон (с бутаном) При работе установки. При необходимости переместить баллон в теплое место.
При работе установки гаснет пламя горелки.	Отключен ограничитель температуры. Регулятор дымового газа не работает.	Подождать 10 минут, затем снова запустить установку. Если проблема остается, вызвать квалифицированного техника. Проветрить помещение. Подождать 10 минут, затем снова запустить установку. Если проблема остается, вызвать квалифицированного техника.
Сниженный проток воды.	Неправильно отрегулирован расход воды на входе установки. Загрязненная арматура, водяной кран или смеситель. Забит теплообменник (накипь) Забит автоматический водяной вентиль.	Проверить и отрегулировать. Проверить и очистить. Очистить фильтр.* Очистить и снять накипь, если необходимо.*

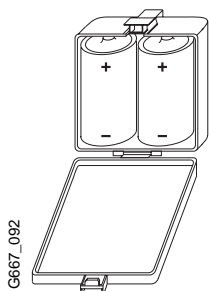
Операции, помеченные значком “*”, выполняются сертифицированным техником.

4. Обслуживание

Открыть все газовые и водяные краны.
Продуть трубопроводы

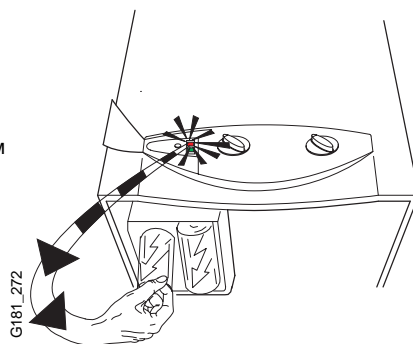
Вставить две батарейки 1.5 В тип R 20 в батарейный отсек
Если красный LED начинает мигать, заменить батарейки

Если красный светодиод LED мигает, заменить батарейки



Меры предосторожности при использовании батарей:

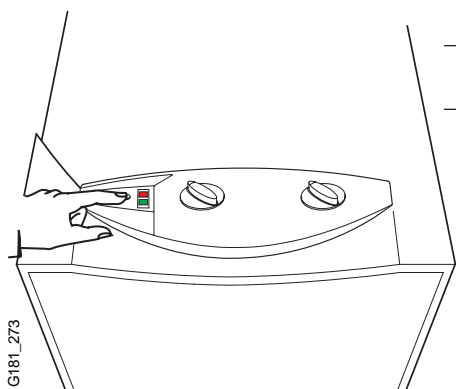
- Не выбрасывайте батареи с обычным бытовым мусором, а сдавайте их на пункт утилизации отходов.
- Не использовать повторно отработавшие батареи.
- Использовать батареи только указанного типа



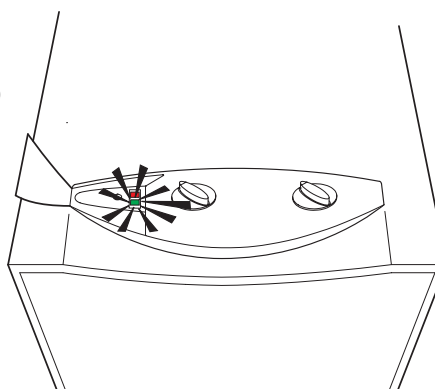
включение/выключение

Нажать клавишу (⏻), чтобы
включить/ выключить установку

Зеленый LED не горит – главная горелка отключена
Зеленый LED горит – главная горелка включена

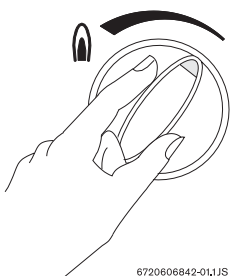


- - включено (I)
- - выключено (0)

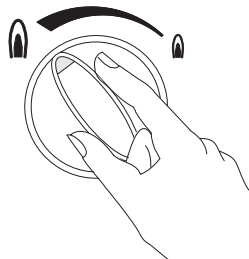


Пуск

низкая температура воды -
уменьшение мощности



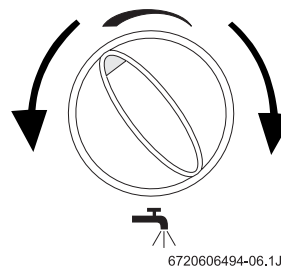
высокая температура воды
- увеличение мощности



Регулировка температуры

Повернуть против часовой стрелки

Увеличивается проток воды
Снижается температура воды



Повернуть по часовой стрелке

Снижается проток воды
Повышается температура воды

Рис. 6

Гарантийные обязательства (Российская Федерация и БЕЛАРУСЬ)

1. Гарантия предоставляется на четко определенные характеристики товара или отсутствие недостатков согласно соответствующему уровню техники. Изменения в конструкции или исполнении товара не дают права на предъявление рекламаций.
2. Гарантийные сроки:
 - 2.1 Срок гарантии завода-изготовителя – 24 месяца с даты ввода оборудования в эксплуатацию, но не более 28 месяцев соответственно с даты поставки оборудования клиенту.
 - 2.2 Гарантийный срок на замененные после истечения гарантийного срока узлы и агрегаты, а также на запасные части составляет 6 месяцев. В результате ремонта или замены узлов и агрегатов гарантийный срок на изделие в целом не обновляется.
3. Вид гарантийных обязательств:
 - 3.1 Удовлетворение гарантийных требований осуществляется по выбору уполномоченной БОШ сервисной организацией путем ремонта или замены изделия, на которое поступила рекламация.
 - 3.2 Изделие, на которое поступила рекламация, является собственностью БОШ и переходит в распоряжение сервисной организации.
4. Претензии на удовлетворение гарантийных обязательств не принимаются в случаях, если:
 - 4.1 Поставка оборудования произведена через неуполномоченных БОШ представителей.
 - 4.2 Внесены конструктивные изменения в оборудование без согласования с уполномоченной БОШ на проведение подобных работ организацией.
 - 4.3 На оборудование устанавливаются детали чужого производства, за исключением случаев, когда недостаток не находится в причинно-следственной связи с изменением конструкции.
 - 4.4 Не соблюдаются правила по монтажу и эксплуатации оборудования Производителя или СНиП РФ.
 - 4.5 Неправильно или неполно заполнен гарантийный талон.
 - 4.6 Ремонт произведен неуполномоченными лицами.
 - 4.7 Неисправность является следствием неправильной эксплуатации или использования загрязненных энерго- и теплоносителей.
 - 4.8 Механические повреждения получены в период доставки, монтажа, эксплуатации.
5. БОШ также не несет ответственности за изменение состояния или режимов работы оборудования в результате ненадлежащего хранения, а также климатических или иных воздействий.
6. Гарантия не распространяется на электрические лампы, детали из стекла и элементы питания.
7. БОШ не несет никаких других обязательств или ответственности, кроме тех, которые указаны в настоящих «Гарантийных обязательствах».

Срок службы проточного газового нагревателя – 12 лет.

ООО РОБЕРТ БОШ



ГАРАНТИЙНЫЙ ТАЛОН № В _____

Тип оборудования		Заводской номер	
------------------	--	-----------------	--

Название фирмы-продавца:	
Адрес:	
Тел.:	
Дата продажи: “__” _____ 200__ г.	место для печати
Ф.И.О. продавца	Подпись

Адрес установки оборудования _____	
Данные мастера, осуществившего пуск и наладку оборудования:	
Дата пуска: “__” _____ 200__ г.	место для печати
Ф.И.О. мастера	Подпись
Номер сертификата	

Замечания при пуске:

Настоящим подтверждаю, что прибор пущен в эксплуатацию, работает исправно, инструктаж по правилам эксплуатации и технике безопасности проведен. С гарантийными обязательствами ООО «Роберт Бош» ознакомлен и согласен.

Подпись покупателя: _____

Выполнение гарантийных работ

№ п/п	Дата	Номер гарантийного акта	Номер сертификата мастера	Подпись мастера

№ В _____	№ В _____	№ В _____
Дата пуска.....	Дата пуска.....	Дата пуска.....
Заводской №.....	Заводской №.....	Заводской №.....
Номер сертификата.....	Номер сертификата.....	Номер сертификата.....
Подпись мастера..... (ставится в день пуска)	Подпись мастера..... (ставится в день пуска)	Подпись мастера..... (ставится в день пуска)
Дата ремонта.....	Дата ремонта.....	Дата ремонта.....
Подпись клиента.....	Подпись клиента.....	Подпись клиента.....

ООО Роберт Бош
129515 Москва
Ул. Ак. Королева 13, стр. 5
тел.: (095) 935 71 97 Факс: (095) 935-71-98

