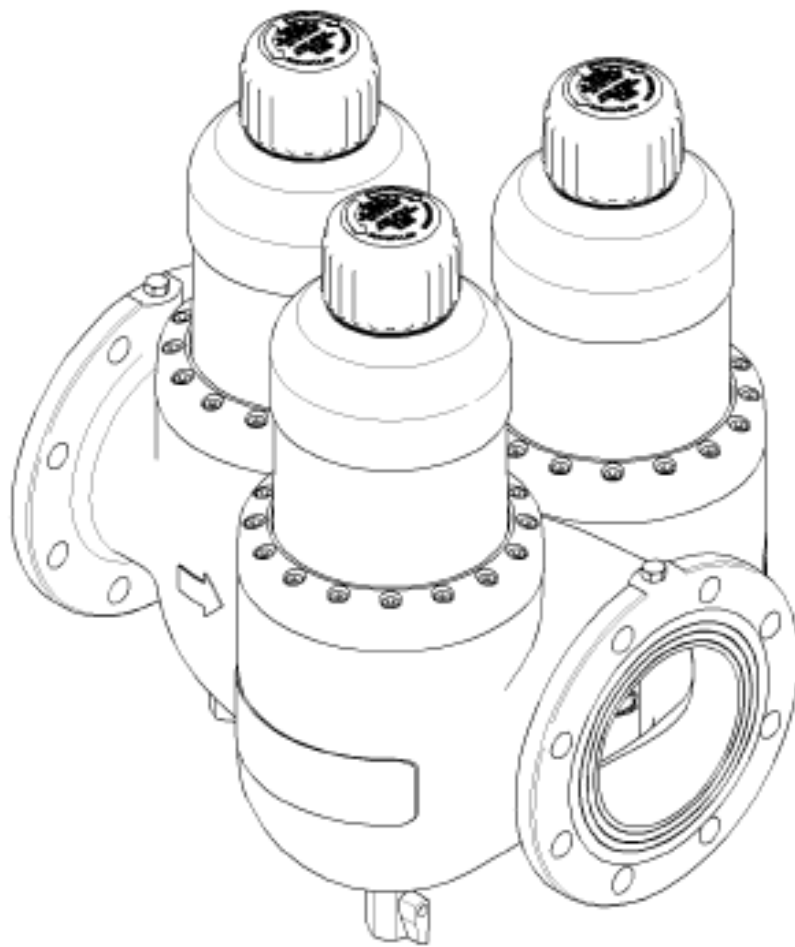


JUDO-PROFI PLUS DN 125 - 200

Защитный фильтр обратной промывки

Инструкция по монтажу и эксплуатации



JPF DN 125 – DN 200



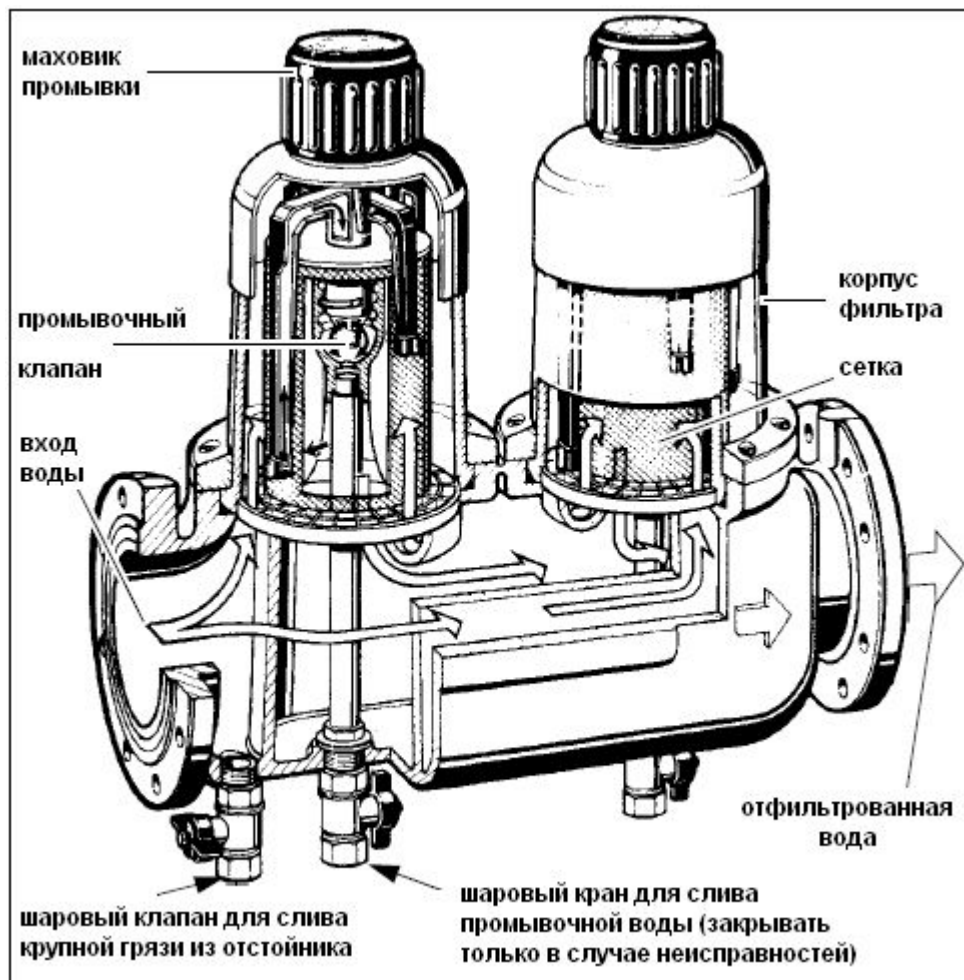
Описание

Защитный фильтр обратной промывки удаляет все крупные и мелкие частицы, которые способствуют появлению точечной коррозии в трубах холодной воды и водонагревателях.

Одновременно фильтр защищает от разрушений бытовые приборы.

JUDO PROFI производится в трёх различных модификациях:

ручная версия - JUDO PROFI PLUS, автоматическая версия с таймером по времени - JUDO PROFI MAT A/T и автоматическая версия с механизмом измерения перепада давления - JUDO PROFI MAT A/TP.



Подготовка к установке.

1. После распаковки внимательно осмотрите фильтр, чтобы удостовериться, что прибор во время транспортировки не получил каких-либо повреждений. В случае обнаружения повреждений обратитесь к дилеру и/или перевозчику.
2. Не бросайте фильтр.
3. Перед установкой, убедитесь, что давление и температура воды в системе не превышает максимально допустимые для данного прибора.
4. Для моделей 125 – 200 максимальное рабочее давление 10 бар и максимальная рабочая температура 30 °С. Наиболее эффективный результат работы фильтра достигается при давлении 10 бар.
5. Минимальное рабочее давление 1,5 бар.
6. Убедитесь, что отверстия для подвода и отвода воды не попали посторонние

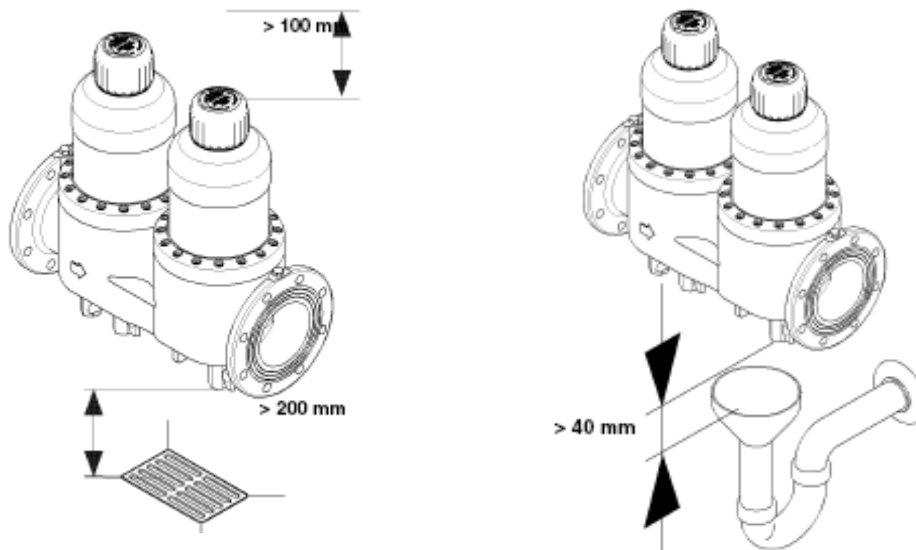
7. предметы, в случае наличия удалите их.

Используемые материалы

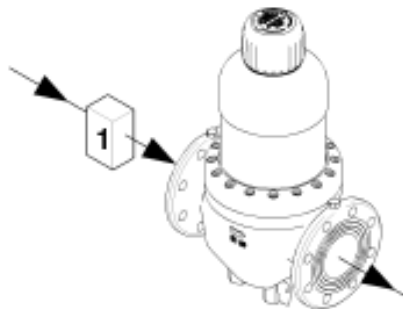
Корпус фильтра, а так же все внутренние детали выполнены из материалов устойчивых к любым химическим, физическим и коррозионным элементам которые могут содержаться в питьевой воде DIN 19632. Корпус фильтра, а так же все внутренние детали выполнены из материалов отвечающих по своим свойствам требованиям для материалов, контактирующих с питьевой водой. Все материалы гигиенически безопасны и полностью отвечают требованиям BGVv (Федеральный Институт Защиты Здоровья Потребителей и Ветеринарной Медицины Германии)

Монтаж.

Установку фильтра может осуществлять только специально обученный персонал. Защитный фильтр обратной промывки PROFi должен быть установлен в сухом, незамерзающем помещении. Установка фильтра допускается на оцинкованные, медные или пластиковые трубы. Трубы должны обеспечивать достаточную жёсткость, чтобы выдерживать вес фильтра, в противном случае необходимо предусмотреть дополнительные крепления. Для воды обратной промывки должно быть предусмотрено соответствующее подключение к системе канализации. Для удобной эксплуатации и обслуживания следует соблюдать указанные на рисунке расстояния



Защитный фильтр обратной промывки JUDO-Profi-PLUS устанавливается при максимум 10 бар водяного давления после счетчика воды и обратного клапана. При давлении свыше 10 бар защитный фильтр JUDO-Profi-PLUS устанавливается после редуктора давления.



1- Редуктор давления

JUDO-Profii может устанавливаться на вертикальных и горизонтальных трубопроводах в любом направлении потока (обратить внимание на направление стрелки, указывающей направление потока). Установку фильтра на вертикальный трубопровод следует производить, только в крайнем случае, когда установить фильтр горизонтально, нет ни какой возможности. Следует помнить, что при вертикальной установке фильтра не будет работать отстойник крупной грязи, поэтому промывку фильтра следует выполнять чаще.

Обратная промывка

В зависимости от расхода, а также от вида и количества крупных и мелких загрязняющих частиц, которые содержатся в воде, следует правильно выбрать промывочные интервалы. В любом случае, вне зависимости от загрязнения фильтра обратная промывка должна производиться не реже, чем каждые 2 месяца. При сильном загрязнении фильтрующего элемента фильтр следует промывать чаще, в случае возникновения вопросов, обратитесь к своему дилеру. Обратная промывка осуществляется, если водопровод находится под давлением. Для очистки фильтра маховик поворачивается влево до упора, а затем вправо до тех пор, пока промывочная вода не перестанет выходить.

Очистка

Для внешней очистки защитного фильтра обратной промывки JUDO-Profii могут использоваться только вода и мягкое мыло. Растворяющие средства, пары растворителя и алкоголесодержащие чистящие средства приводят к охрупчиванию и образованию трещин на поверхности, а также к поломке деталей из синтетических материалов.

Технические данные и спецификации.

Перечень моделей.

Модель	Соединение	Код изделия
JPF DN125	DN125	8010035
JPF DN150	DN150	8010036
JPF DN200	DN200	8010037

Технические характеристики.

Потери давления при промытой сетке 0,2 бар.

Максимальная температура в помещении и фильтруемой воды не выше 30°C

Фильтруемая вода должна соответствовать Европейским требованиям предъявляемым к питьевой воде.

Резьбовые соединения DIN 2999

Фланцевые соединения DIN 2633

Давление.

Номинальное давление 10 бар.

Рабочее давление 1,5 - 10 бар.

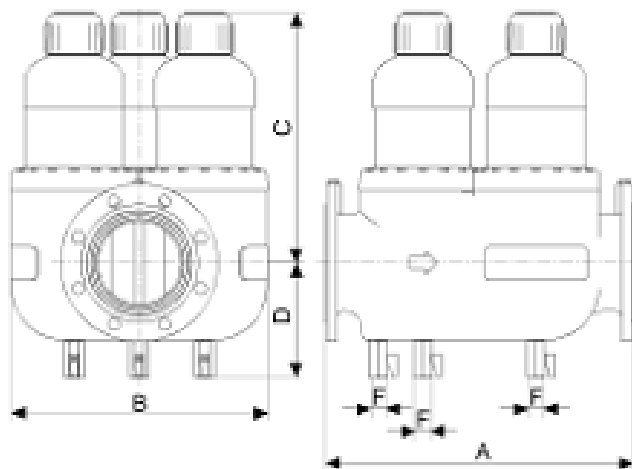
Номинальное давление указывает на класс по давлению согласно которому фильтр должен удовлетворять требованиям DIN 19628 и DIN EN 13433-1. Максимальное рабочее давление установлено, на отметке обеспечивающей оптимальную работу фильтра.

Проток воды

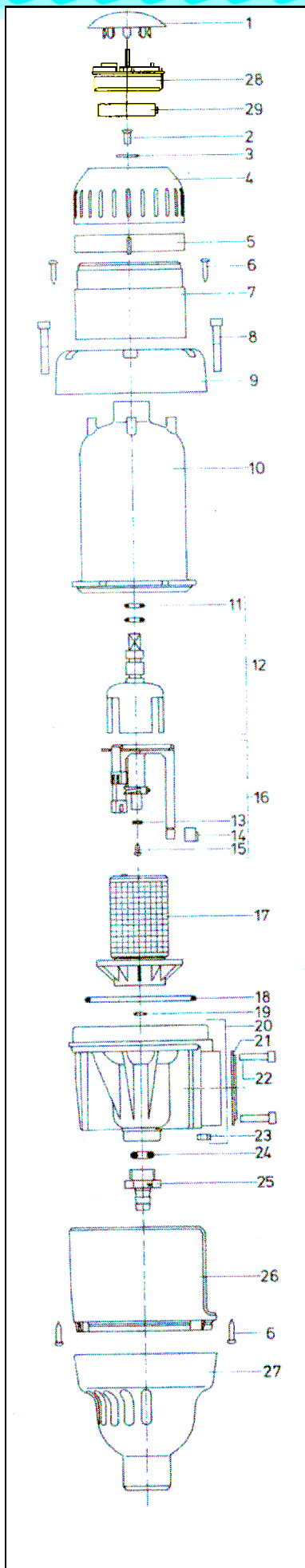
Модель	Проток воды при чистой сетке и потере давления 0,2 бар.
JPF DN125	100 м ³ /ч
JPF DN150	150 м ³ /ч
JPF DN200	200 м ³ /ч

Данные относящиеся к потоку воды рассчитаны из условия протекания воды питьевого качества. Для более загрязнённой воды это значение может меняться в зависимости от загрязненности воды и размера ячеек сетки.

Монтажные размеры.



Модель	A	B	C	D	F
JPF DN125	560	250	430	191	¾"
JPF DN150	560	468	453	207	¾"
JPF DN200	600	474	469	238	¾"



Поз.	Наименование	Артикул	Колв
1	Крышка маховика	1 120 292	1
2	Винт с потайной головкой М 5x12	1 607 454	1
3	Шайба А 6,4	1 650 142	1
4	Маховик	1 120 291	1
5	Установочное кольцо	1 120 294	1
6	Винт 3,5 x 13	1 607 114	7
7	Верхняя часть корпуса	2 010 118	1
8	Цилиндрический винт М 6 x 40	1 650 123	6
9	Кольцо фланца	2 020 118	1
10	Колба фильтра	1 120 289	1
11	Кольцо круглого сечения 10 x 3****	1 120 332	2
12	Переключаемая вилка	2 010 146	1
13	Уплотнение всасывающей трубы****	1 607 410	1
14	Насадка****	1 200 166	3
15	Винт**** 2,9 x 9,5	1 607 411	1
16	Укомплектованный блок всасывающей трубы	2 010 151	1
17	Фильтр**	2 010 148	1
18	Кольцо круглого сечения 90 x 4 ****	1 120 333	1
19	Кольцо круглого сечения 6,5 x 2 ****	1 120 334	1
20	Нижняя часть фильтра	2 020 152	1
21	Уплотнение профильного фланца	1 200 218	1
22	Цилиндрический винт М 6 x 25	2 010 199	4
23	Шестигранная гайка М 6	1 633 145	10
24	Кольцо круглого сечения 6,5 x 6	1 200 214	4
25	Деталь подключения шланга	1 120 310	1
26	Покрытие JPF-PLUS V	2 010 134	1
27	Покрытие JPF-PLUS 1"	2 010 134	1
28	Запоминающая электроника	1 510 110	61
29	Батарейка 1,5 В	1 500 202	4

** Рекомендуется замена 1 раз в 2 года.

**** Рекомендуется замена 1 раз в 4 года.

QUALITÄTS-MANAGEMENT

Wir sind zertifiziert

Regelmäßige freiwillige
Überwachung nach ISO 9001:2000



Judo Wasseraufbereitung GmbH

Hohreuschstrasse 39-41, 71364 Winnenden, Germany

Phone: +49 (0) 7195-692-0 Fax.: +49 (0) 7195-692-110

Mail: info@judo.eu / www.judo.eu

1702121 · 2007/08