

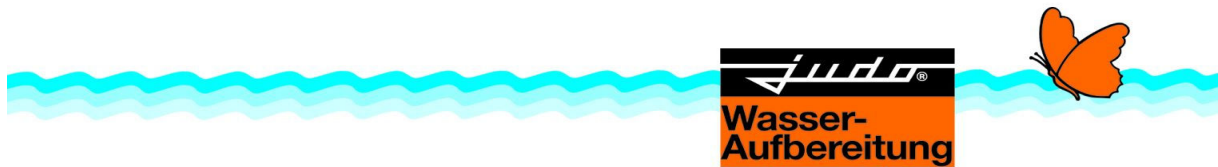
JUDO-JUNIOR JJF 3/4" – 1 1/4"

Защитный фильтр обратной промывки

Инструкция по монтажу и эксплуатации



Junior JJF 3/4"-1 1/4"



Назначение

Защитные фильтр обратной промывки Junior предназначены для использования в системах холодной питьевой воды. Фильтры удаляют из воды загрязняющие частицы, которые способствуют появлению сквозной коррозии в трубах, водонагревателях, а так же предотвращают попадание твёрдых частиц в сантехнические и бытовые приборы.

Давление воды

Для нормальной работы фильтра давление в системе должно находиться в промежутке между 1,5 – 10 бар. В случае если давление в системе ниже 1,5 бар, фильтр не может использоваться, так как при таком маленьком давлении процесс обратной промывки будет не эффективным. Максимально допустимое давление 16 бар.

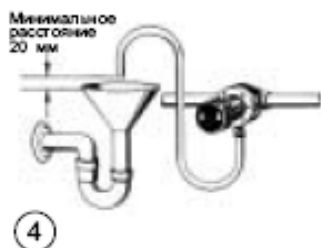
Используемые материалы

Корпус фильтра, а так же все внутренние детали выполнены из материалов устойчивых к любым химическим, физическим и коррозионным элементам которые могут содержаться в питьевой воде (DIN 19632). Корпус фильтра, а так же все внутренние детали выполнены из материалов отвечающих по своим свойствам требованиям для материалов контактирующих с питьевой водой.

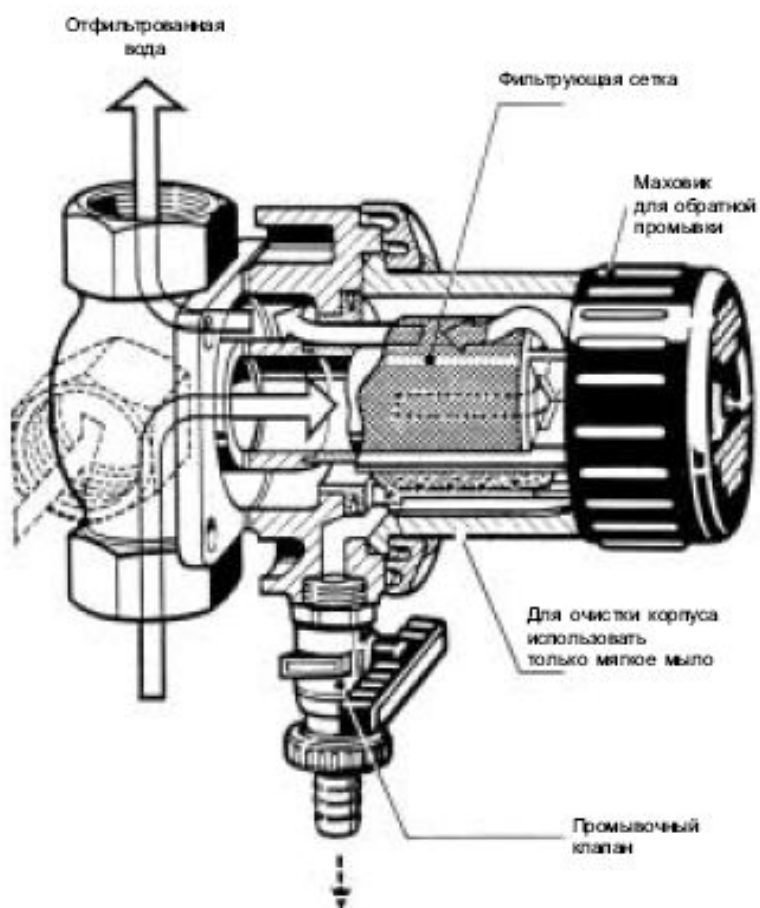
Установка.

Установку фильтра может осуществлять только специально обученный персонал. Трубы должны обеспечивать достаточную жёсткость, чтобы выдерживать вес фильтра, в противном случае необходимо предусмотреть дополнительные крепления. Защитный фильтр обратной промывки Junior имеет в комплекте все необходимые уплотнения и винты. Фильтр можно устанавливать, как на вертикальный, так и на горизонтальный трубопроводы. Четыре фланцевых винта не ослабляя вставить в штыковые отверстия на монтажном фланце. Прибор повернуть по часовой стрелке до упора и закрутить винты. Фильтр должен быть установлен в сухом, незамерзающем помещении. Окружающая температура в помещении не должна превышать 30 °С. Прибор может монтироваться на стальные, медные, пластиковые трубы. При установке фильтра необходимо следить за тем, чтобы стрелка на монтажном фланце совпадала с направлением потока воды. Для стока промывной воды необходимо предусмотреть соответствующее подключение к системе канализации. Если таковое не возможно, то для слива промывочной воды можно использовать любую ёмкость объёмом не менее 10 литров. Если сток расположен выше уровня защитного фильтра, вода обратной промывки выводится с помощью шланга 1/2".

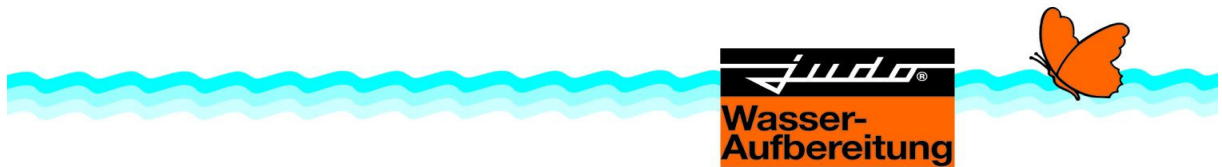




Промывка фильтра осуществляется под постоянным водяным давлением. Для очистки фильтра поверните маховик влево до упора, а затем вправо пока не перекроется промывочный клапан. При установке и вводе фильтра в эксплуатацию, его необходимо сразу промыть, для того, чтобы удалить из него воздух.



Максимальное давление 16 бар
 Рабочее давление 1,5 - 10 бар
 Максимальная температура 30 °C



Промывка и обслуживание

В зависимости от расхода, а также от вида и количества крупных и мелких загрязняющих частиц, которые содержатся в воде, не реже чем раз в 2 месяца необходима обратная промывка защитного фильтра Junior. При сильном загрязнении фильтрующего элемента фильтр следует промывать чаще. Для проведения обратной промывки необходимо открыть промывочный клапан, и повернуть маховик налево или направо до упора, после чего закрыть промывочный клапан.

Для внешней очистки защитного фильтра обратной промывки Junior могут использоваться только вода и мягкое мыло. Растворяющие средства, пары растворителя и спиртосодержащие чистящие средства приводят к образованию трещин на поверхности, а также к поломке пластмассовых деталей.



QUALITÄTS- MANAGEMENT

Wir sind zertifiziert

Regelmäßige freiwillige
Überwachung nach ISO 9001:2000



Judo Wasseraufbereitung GmbH
Hohreuschstrasse 39-41, 71364
Winnenden, Germany
Phone: +49 (0) 7195-692-0
Fax.: +49 (0) 7195-692-110
Mail: info@judo.eu
www.judo.eu

1702117 • 2007/08