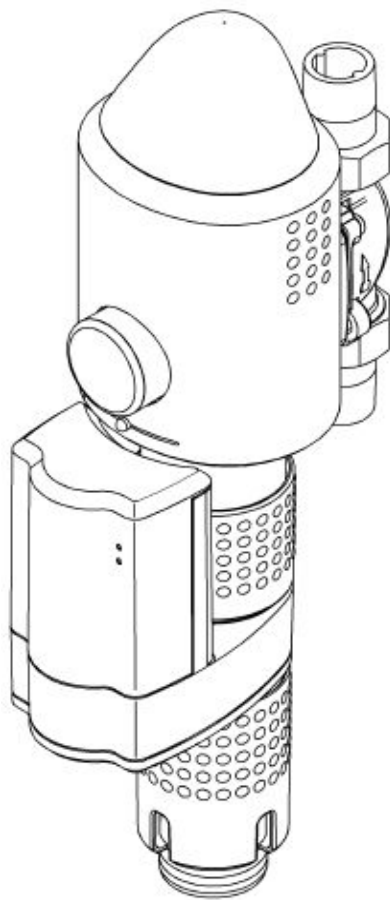
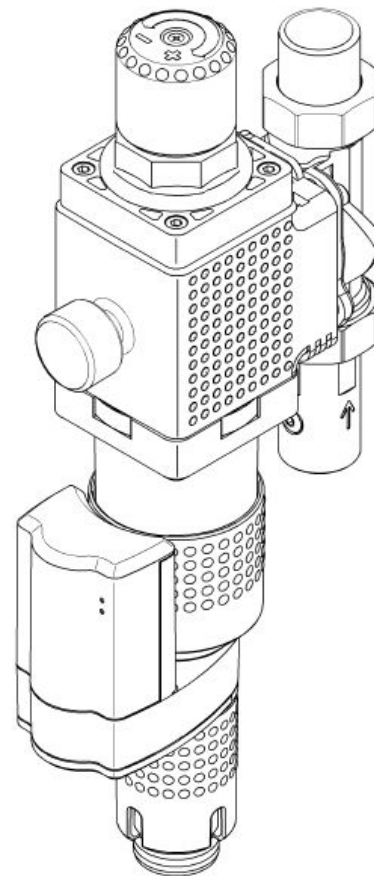


JUDO JUKOMAT-LongLife 3/4" - 2"
Защитный фильтр обратной промывки с
редуктором давления
Инструкция по монтажу и эксплуатации



JukoMat LF 3/4" - 1 1/4"

Защитный фильтр с обратной промывкой на холодную воду JUDO JUKOMAT до 30 °С.



JukoMat LF 1 1/2" - 2"

Защитный фильтр с обратной промывкой на холодную воду JUDO JUKOMAT до 30 °С.

Назначение

Защитные Фильтры обратной промывки JukoMAT предназначены для использования в системах холодной питьевой воды. Фильтры удаляют из воды загрязняющие частицы, которые способствуют появлению сквозной коррозии в трубах, водонагревателях, а так же предотвращают попадание твёрдых частиц в сантехнические и бытовые приборы. Фильтры обратной промывки JukoMAT оборудованы блоком автоматической промывки и редуктором давления, дают возможность при максимальном входном давлении 16 бар устанавливать выходное в промежутке от 1,5 до 6 бар. Заводская установка выходного давления составляет 4 бар.

Меры контроля

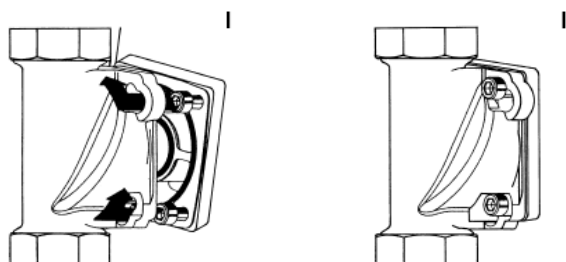
Защитные фильтры JukoMAT тестируются согласно стандарту DIN 19632. Редуктор давления проверен согласно предписаниям DVGW-W 375, контроль звукоизоляции согласно стандарту DIN 5221 Класс 1

Используемые материалы

Корпус фильтра, а так же все внутренние детали выполнены из материалов устойчивых к любым химическим, физическим и коррозионным элементам которые могут содержаться в питьевой воде DIN 19632. Корпус фильтра, а так же все внутренние детали выполнены из материалов отвечающих по своим свойствам требованиям для материалов, контактирующих с питьевой водой. Все материалы гигиенически безопасны и полностью отвечают требованиям BGVv (Федеральный Институт Защиты Здоровья Потребителей и Ветеринарной Медицины Германии)

Установка.

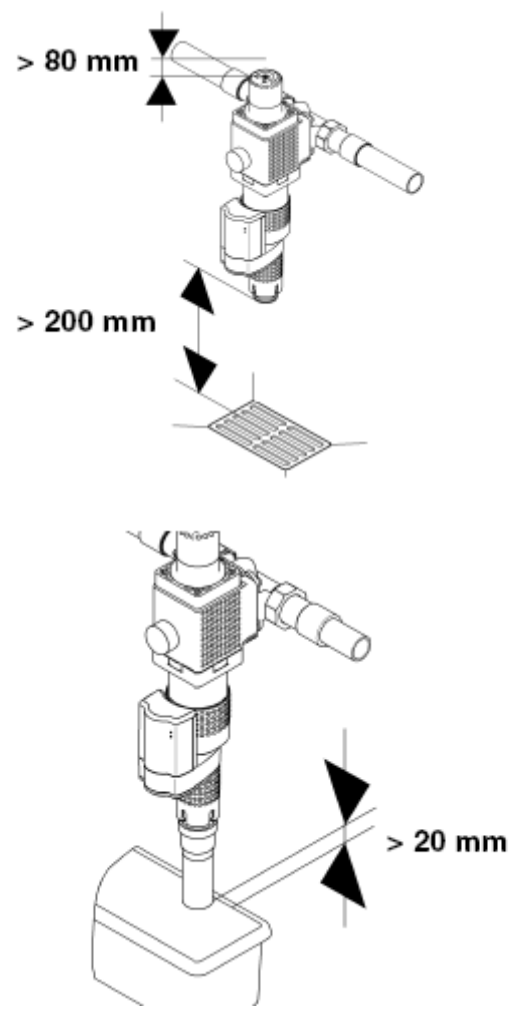
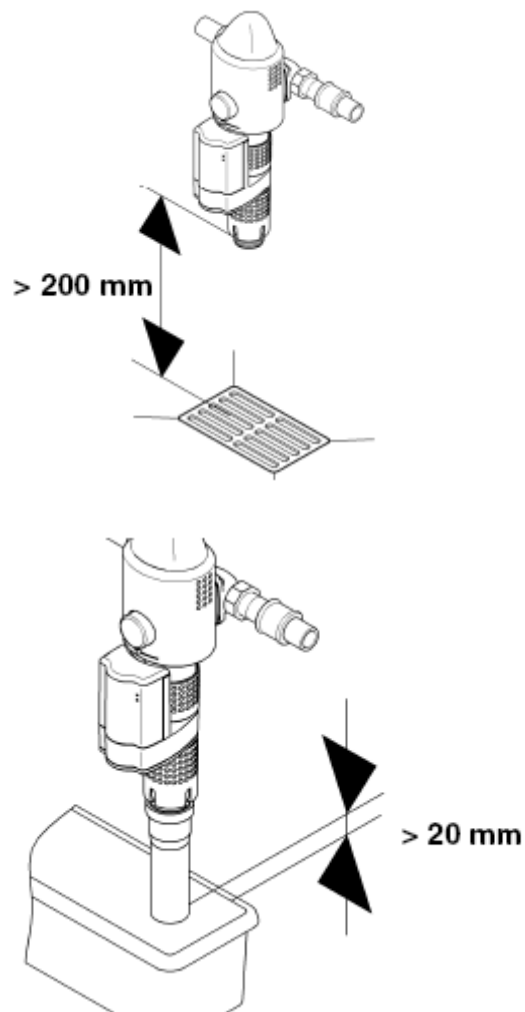
Установку фильтра может осуществлять только специально обученный персонал. Трубы должны обеспечивать достаточную жёсткость, чтобы выдерживать вес фильтра, в противном случае необходимо предусмотреть дополнительные крепления. Для обеспечения возможности проводить обслуживание и промывку фильтра сверху и снизу от прибора необходимо оставить не менее 200 мм. свободного пространства, а так же не менее 60мм. сзади фильтра от оси трубы до стены. В комплект защитного фильтра обратной промывки JukoMAT включены все необходимые уплотнения и винт. Четыре фланцевых винта не ослабляя, вставить в штыковые отверстия на монтажном фланце. Прибор повернуть по часовой стрелке до упора и затянуть винты. Винты следует затягивать в диагональной последовательности.

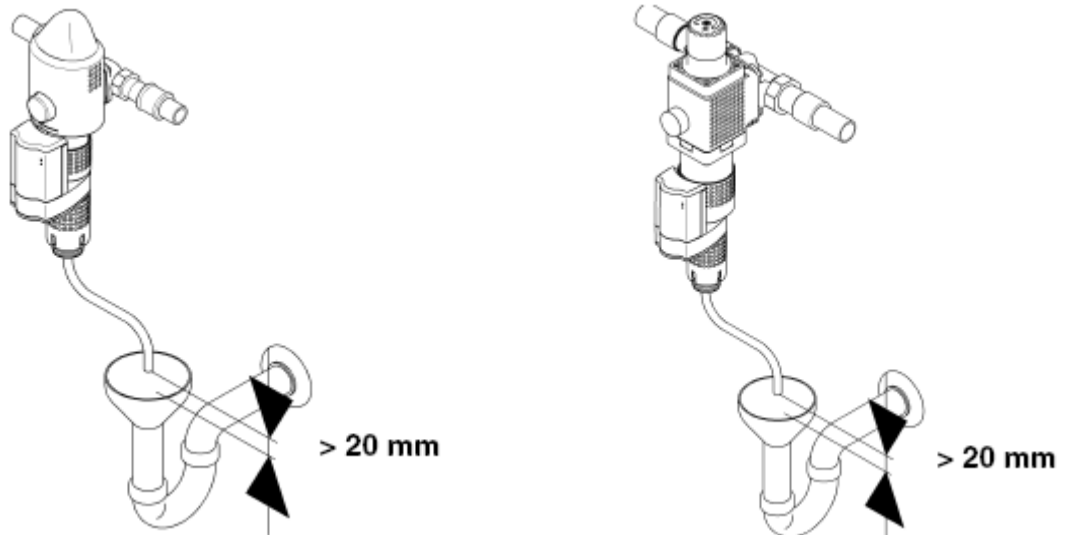


Фильтр должен быть установлен в сухом, незамерзающем помещении. Окружающая температура в помещении не должна превышать 30 °С. Прибор может монтироваться на стальные, медные, пластиковые трубы. При установке фильтра необходимо следить за тем, чтобы стрелка на монтажном фланце совпадала с направлением потока воды. Для стока промывной воды необходимо предусмотреть соответствующее подключение к системе канализации. Если сток расположен выше уровня защитного фильтра, вода обратной промывки выводится с помощью шланга 1/2".

JukoMAT LF 3/4"-1 1/4"

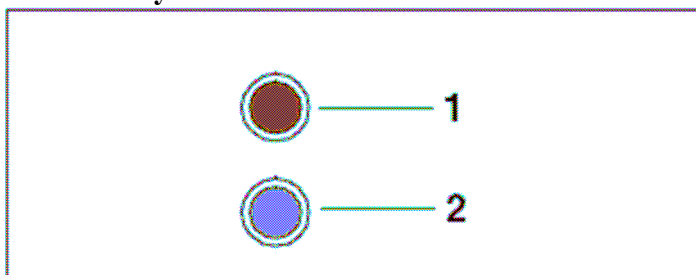
JukoMAT LF 1 1/2" - 2"





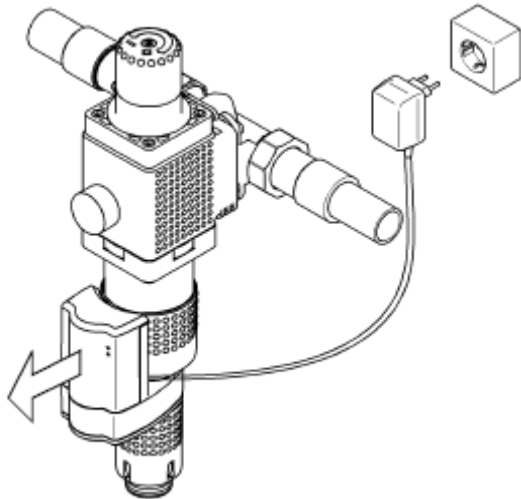
Промывка фильтра осуществляется под постоянным водяным давлением. При установке и вводе фильтра в эксплуатацию, его необходимо сразу промыть, для того, чтобы удалить из него воздух. Для этого после установки фильтра на трубу, откройте запорный вентиль и включите блок питания фильтра в розетку, после чего фильтр автоматически включится на промывку. Установите необходимый временной интервал между промывками.

Световые указатели

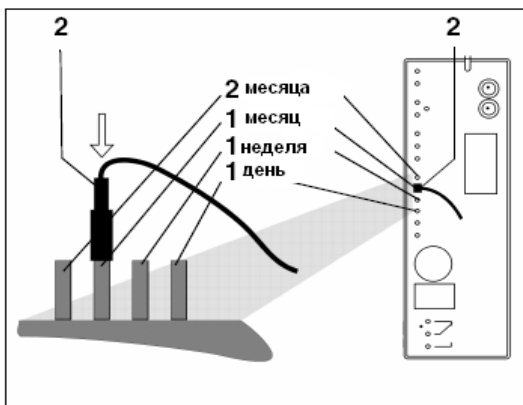


- 1 – зелёный: фильтр находится в рабочем режиме.
- 2 – красный: индикатор ошибки см раздел «ошибки»

Установка интервала времени промывки



Отсоедините фильтр от питания и снимите переднюю панель электронного блока.



Необходимый временной интервал задаётся посредством передвижения разъёма по штырькам на электронном блоке см рисунок. Заводская пред. установка промывки 1 раз в месяц. Возможные интервалы промывки:

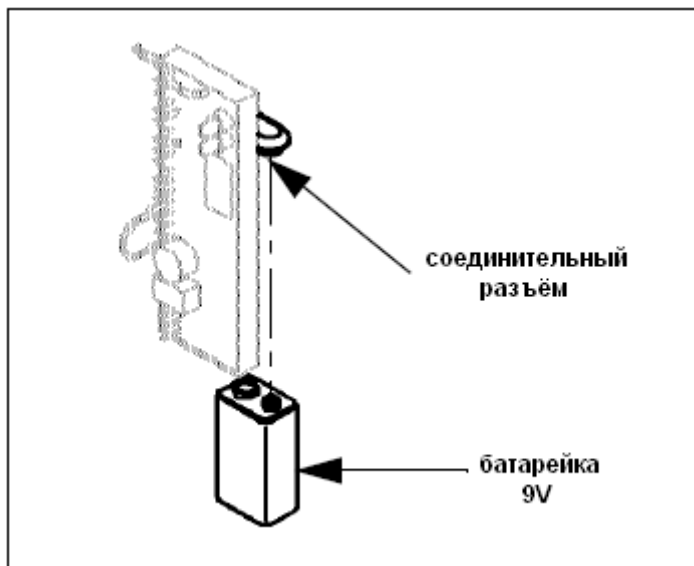
- 2 месяца**
- 1 месяц**
- 1 неделя**
- 1 день**

Установите на место переднюю панель электронного блока, и включите питание фильтра. После этого фильтр встанет в режим промывки, после которой начнётся отсчёт временного интервала установленного вами.

Временной интервал выбирается в зависимости от качества воды и дальнейших целей её использования. При возникновении вопросов проконсультируйтесь с представителем поставщика.

Для предотвращения непроизвольного слива воды в канализацию, например, в случае прекращения подачи электричества во время процесса обратной промывки в фильтр установлена батарейка, мощности которой хватит для завершения обратной промывки фильтра. Автоматический электронный блок перед началом процесса промывки контролирует мощность установленной батарейки и в случае необходимости скорой её замены сигнализирует одновременным миганием красной и зелёной лампочки. В этом случае обратная промывка не начнётся.

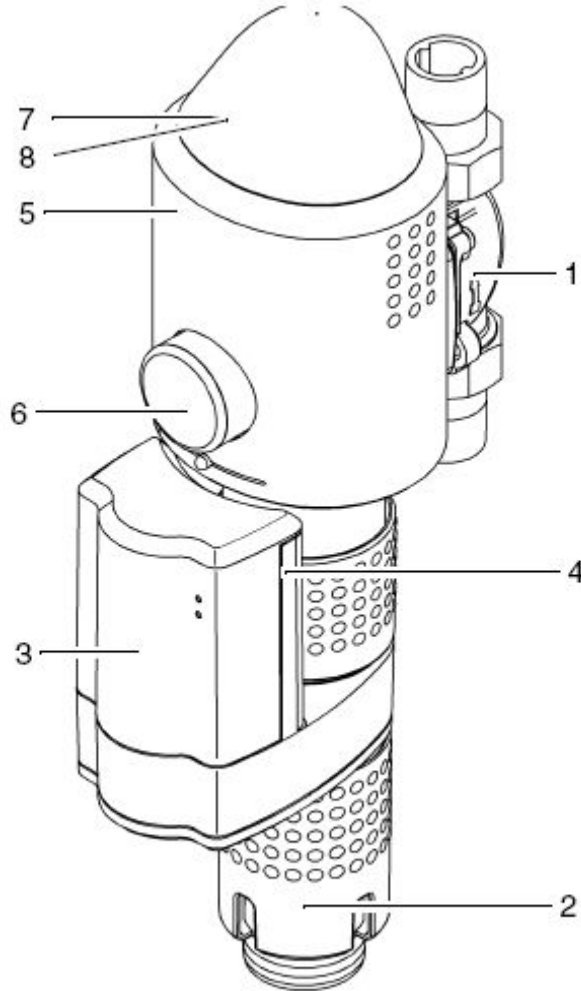
Замена батарейки



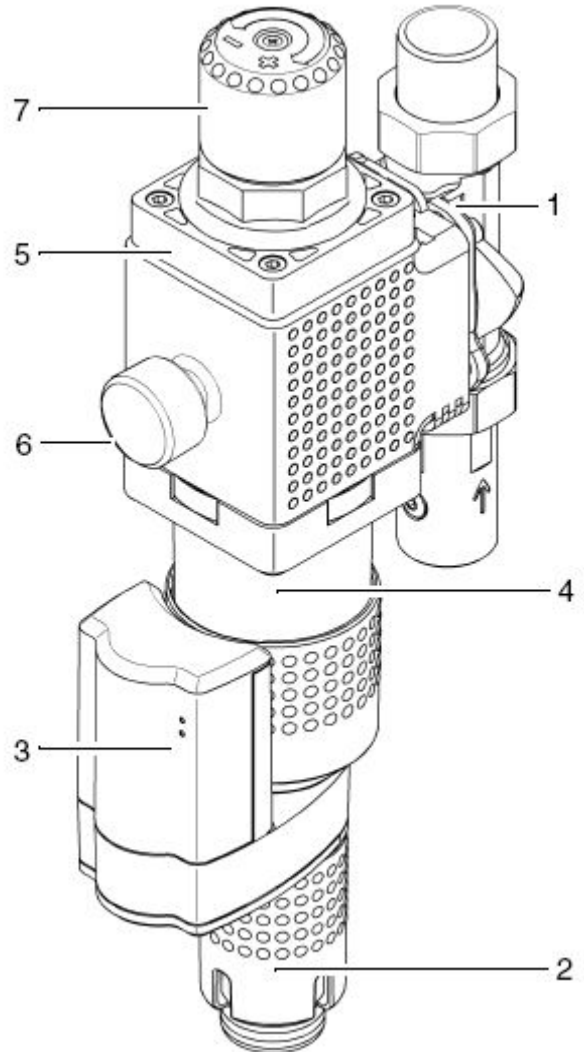
Используйте только 9 вольтовые алкалиновые батарейки, использовать многоразовые аккумуляторы нельзя

Отсоедините фильтр от питания и снимите переднюю панель электронного блока. Батарейка расположена за электронным блоком управления, достаньте её вместе с соединительным разъёмом и замените, после чего установите на место и закройте переднюю панель. Включите питание, электронный блок произведёт тест новой батарейки и в случае её пригодности запустит процесс обратной промывки фильтра.

JUKO-LF-A 3/4" – 1 1/4"



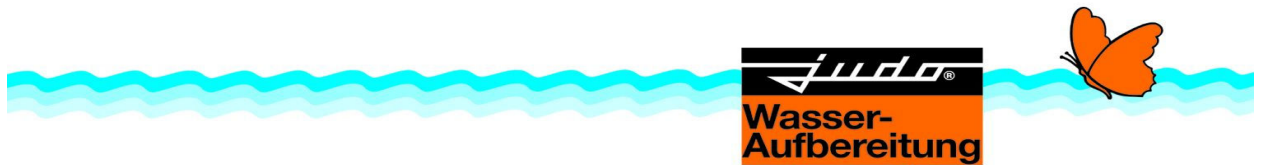
JUKO-LF-A 1 1/2" – 2"



- 1 – Монтажный фланец.
- 2 – Кольцо подключения слива промывочной воды.
- 3 – Электронный блок управления.
- 4 – Корпус фильтра
- 5 – Редуктор давления
- 6 – Манометр
- 7 – Маховик для регулировки входного давления
- 8 – Крышка редуктора давления Juko -LF 3/4" – 1 1/4"

Промывка и обслуживание

В зависимости от расхода, а также от вида и количества крупных и мелких загрязняющих частиц, которые содержатся в воде, каждые 2 месяца необходима обратная промывка



защитного фильтра JukoMAT. При сильном загрязнении фильтрующего элемента фильтр следует промывать чаще.

Для внешней очистки защитного фильтра обратной промывки JukoMAT могут использоваться только вода и мягкое мыло. Растворяющие средства, пары растворителя и спиртосодержащие чистящие средства приводят к образованию трещин на поверхности, и возможной поломке пластмассовых деталей.

Неисправности

Неисправность	Возможная причина	Устранение
Промывочная вода продолжительное время течёт в канализацию	керамический промывочный клапан не закрылся до конца	Проведите внеочередную обратную промывку: - отключите питание - дождитесь пока погаснут все горящие лампочки - включите блок питания в розетку В случае повторения неисправности свяжитесь с представителем поставщика.
Горит красный индикатор	Ошибка в блоке автоматического управления	
Снизилось давление в системе	Забилась фильтрующая сетка	
Одновременно мигают красная и зелёная лампочки	Села, отсутствует или неправильная батарейка,	Проведите замену батарейки см инструкцию
Протекает корпус фильтра	Фильтр подвергся воздействию высоких температур или растворителей	Перекройте подачу воды, обратитесь в обслуживающую фирму или сервис-центр. Повреждённые детали необходимо немедленно заменить.
Прозрачное стекло помутнело		
Нитевидные трещины на стекле		



Judo Wasseraufbereitung GmbH
Hohreuschstrasse 39-41, 71364
Winnenden, Germany
Phone: +49 (0) 7195-692-0
Fax.: +49 (0) 7195-692-110
Mail: info@judo.eu
www.judo.eu

1702116 · 2007/08