



J|Ä|S|P|I[®]
ТЕПЛОТЕХНИКА

JÄSPI-КОТЛЫ СЕРИИ TUUBI

КОТЕЛ JÄSPI-TUUBI - прочный, надежный, работающий с высоким к.п.д. стационарный котел.

Производимые в Финляндии котлы с избыточным давлением JÄSPI-TUUBI отлично подходят для отопления жилых домов, садов и объектов промышленности. Диапазон мощности выпускаемых котлов 85 – 450 кВт.

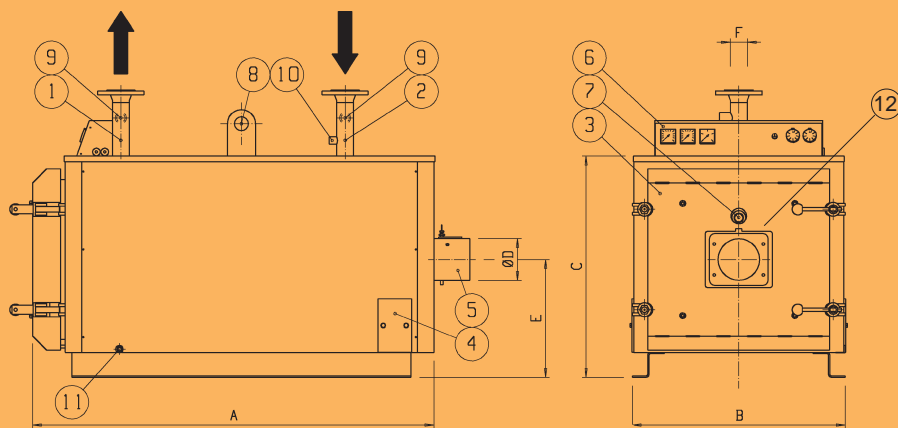
Огневые поверхности CE-тестированных котлов JÄSPI-TUUBI изготовлены из прочной легированной стали и котлы хорошо изолированы несгораемой минеральной ватой.

В моделях JÄSPI-TUUBI К установлен эффективный змеевик горячей бытовой воды. Изготовленный из гребенчатой медной трубы змеевик гарантирует хорошую выработку ГВС даже при больших ее отборах. Горячую бытовую воду можно получать также подключив котел JÄSPI-TUUBI к отдельному аккумулятору энергии (напр., JÄSPI-GTV-500)



ТЕХНИЧЕСКИЕ ДАННЫЕ:

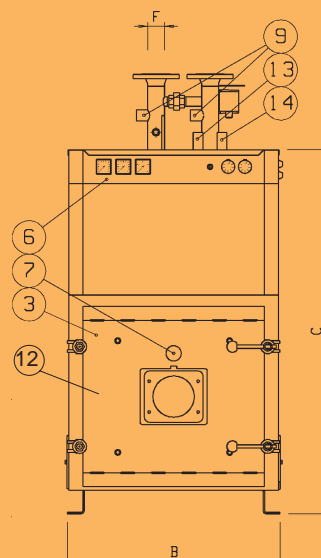
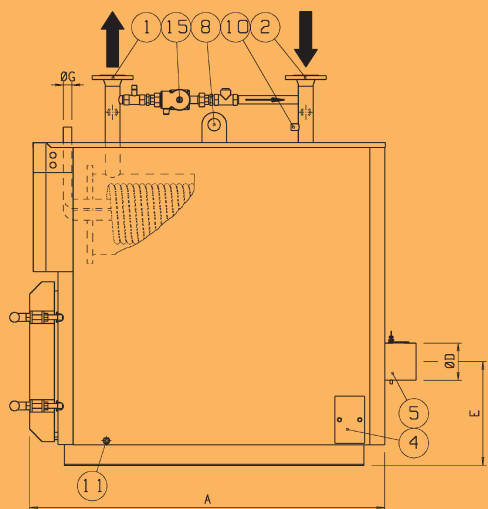
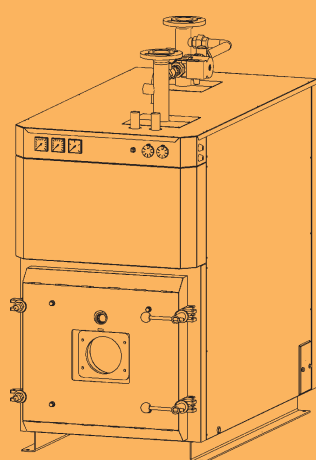
JÄSPI-TUUVI



ЧАСТИ:

1. Штуцер выхода в контур отопления
2. Штуцер возврата из контура отопления
3. Люк горелки (лево- или правосторонний)
4. Люк очистки (с обеих сторон)
5. Штуцер дымохода
6. Панель управления
 - манометр
 - термометр
 - датчик дымовых газов
 - термостат горелки 2 шт.
 - ограничитель температуры
7. Стекло наблюдения за пламенем
8. Подъемная проушина
9. Штуцер DN25 ВР 2 шт. (второй контур)
10. Штуцер DN15 ВР (термометр)
11. Штуцер дренажа DN15 ВР (справа)
12. Турбулентные элементы (за люком)
13. Выход горячей бытовой воды
14. Холодная вода из сети
15. Внутренний циркуляционный насос котла UPS 25-80

JÄSPI-TUUVI K



МОДЕЛЬ	A глубина мм	B ширина мм	C высота мм	D Ø мм	E мм	F мм	G Ø мм	Объем л	Змеевик ГВС	Вес кг	Горелка напр. OILON
JÄSPI T-85 кВт	1450	760	790	150	420	50	-	185	-	400	KP-6 LH
JÄSPI T-85 кВт K	1450	760	1305	150	420	50	35	270	LK4 50 л/мин	450	KP-6 LH
JÄSPI T-125 кВт	1450	820	890	200	470	50	-	250	-	450	KP-6 H-2
JÄSPI T-125 кВт K	1450	820	1305	200	470	50	35	330	LK4 50 л/мин	500	KP-6 H-2
JÄSPI T-185 кВт	1750	820	890	200	470	65	-	295	-	510	KP-26 H
JÄSPI T-185 кВт K	1750	820	1305	200	470	65	42	400	LK5 80л/мин	650	KP-26 H
JÄSPI T-250 кВт	1750	1010	1090	250	565	80	-	545	-	660	KP-26 H
JÄSPI T-250 кВт K	1750	1010	1600	250	565	80	42	650	LK5 80л/мин	750	KP-26 H
JÄSPI T-350 кВт	1750	1010	1090	250	565	80	-	505	-	730	KP-50 H
JÄSPI T-350 кВт K	1750	1010	1600	250	565	80	42	700	LK6 100л/мин	850	KP-50 H
JÄSPI T-450 кВт	1950	1010	1090	250	565	100	-	695	-	840	KP-50 H
JÄSPI T-450 кВт K	1950	1010	1600	250	565	100	42	800	LK6 100л/мин	950	KP-50 H

Конструкционное давление: 4 бар.
Конструкционная температура: 100 °С.

С правом на изменения габаритов и конструкции.



KAUKORA OY

PL 21, Tuotekatu 11, 21201 RAISIO
Тел. +358 2 4374600, Факс +358 2 4374650
www.kaukora.fi • kaukora@kaukora.fi



ISO 14001
ISO 9001
EN 729-2

Дилер: