

Содержание

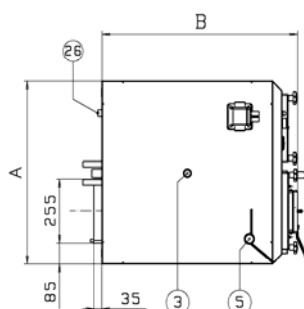
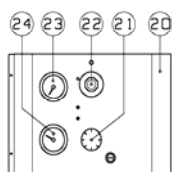
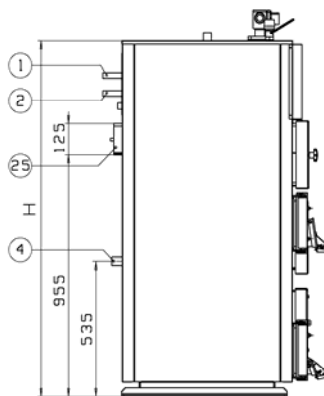
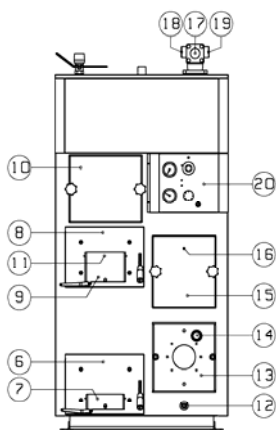
| | |
|---|---|
| ТЕХНИЧЕСКИЕ ДАННЫЕ..... | 2 |
| МОНТАЖ КОТЛА..... | 3 |
| Общие инструкции | 3 |
| Система с открытым расширительным баком | 3 |
| Система с мембранным расширительным баком | 3 |
| Система ГВС..... | 3 |
| Система отопления | 4 |
| Электроподключения | 4 |
| ВВОД В ЭКСПЛУАТАЦИЮ КОТЛА | 5 |
| Выбор горелки | 5 |
| Монтаж горелки | 5 |
| Регулирование горелки..... | 5 |
| Монтаж оборудования для эксплуатации твердого топлива | 5 |
| Эксплуатация котла | 6 |
| Эксплуатация на дизельном/газовом топливе..... | 6 |
| Эксплуатация на твердом топливе | 7 |
| Общие инструкции (дополнения)..... | 8 |

Рис. 1. JÄSPI-TRIPLEX – постоянное оснащение:

- эффективный змеевик ГВС (фланцевый)
- термо- и манометр
- комплект по очистке
- смесительный клапан R 3/4"
- регулятор тяги R 3/4"

- соединительная часть дымохода
- керамические колосники
- заслонка регулирования
- 6 кВт пакет электротэна
- термостат горелки

ЧАСТИ:



1. Выход горячей воды ø22 мм
2. Холодная вода из сети ø22 мм
3. Штуцер кипения (выход в аккумулятор) R 1"
4. Штуцер расширения (возврат из аккумуля.) R 1"
5. Штуцер регулятора тяги R 3/4"
6. Люк слежения за пламенем
7. Нижняя заслонка (вторичный воздух)
8. Люк наполнения
9. Верхняя заслонка (первичный воздух)
10. Люк очистки (твердое топливо)
11. Слежение за пламенем
12. Дренаж R 1/2"
13. Люк горелки
14. Стекло слежения за пламенем
15. Люк очистки (диз./газ)
16. Отверстие для анализатора дымовых газов
17. Смесительный клапан R 3/4"
18. Выход в отопительную сеть
19. Возврат из отопительной сети
20. Панель управления
21. Термостат горелки
22. Термостат электротэна
23. Датчик температуры
24. Манометр
25. Штуцер дымохода 255 x 125 мм
26. Штуцер датчика R 1/2"
(для термического предохран. клапана)

| Модель JÄSPI- | Размеры котла (мм) | | | Размеры твер. топки (мм) | | | Мощность (кВт) | | | Объем воды (L) | Вес (кг) |
|------------------|--------------------|-----|------|--------------------------|---------|--------|----------------|-------|--------|-------------------|-------------|
| | A | B | H | ширина | глубина | высота | диз. | твер. | элект. | | |
| TRIPLEX 1000 | 720 | 820 | 1420 | 250 | 380 | 535 | 25 | 25 | 6 | 235 | 365 |
| TRIPLEX 2000 | 720 | 880 | 1420 | 250 | 380 | 535 | 25 | 25 | 6 | 235 | 370 |
| TRIPLEX 3000 | 780 | 820 | 1420 | 250 | 380 | 535 | 35 | 25 | 6 | 255 | 380 |

Технические данные:

- Рекомендация аккумулятора: 0,5,, 1,2 м³ (напр. JÄSPI-GTV-500)
 Рекомендация дымохода: кирпич ~ 250 см²
 сталь ø150 мм
- Высота дымовой трубы: мин. 5 м
 Змеевик ГВС: 200 л/45 °C/10 мин.
 Конструкционное давление: 1,5 бар
 Макс. температура: 110 °C

LVI-номер:

- Jäspi-Triplex 1000 = 5058015
 Jäspi-Triplex 2000 = 5058018
 Jäspi-Triplex 3000 = 5058020

ОБЩИЕ ИНСТРУКЦИИ ПО МОНТАЖУ

- Установите котел вертикально прямо, на несгораемую основу, в сухое помещение.
- Подсоединение котла к сети делают так, чтобы в трубопроводах не возникало изломов.
- Установите в сети запорные клапаны, необходимые для мероприятий по обслуживанию.
- Во время опрессовки сети давление в котле не должно превышать 1,5 бар.
- После наполнения соединения трубопроводов и уплотнения тщательно проверяют, чтобы возможная протечка не повредила котел и электроприборы.
- Площадь отверстия воздуха горения, поступающего в котельную должна быть по меньшей мере такая же как и площадь дымовой трубы (150 мм x 150 мм).
- Котел подсоединяют к дымовой трубе соединительной частью дымохода (постоянное оснащение). Соединения тщательно уплотняют минеральной ватой, стекловолокном или соответствующим материалом, препятствующим уменьшению тяги.
- Расстояние между котлом и трубой может достигать при необходимости несколько метров. При этом соединительная часть должна быть смонтирована горизонтально или лучше по восходящей и ее площадь должна соответствовать рекомендации по дымоходу. Трубопроводы стоит изолировать и уплотнить. Надо также убедиться в доступной чистоте дымохода.

МОНТАЖ

Система расширения

Система, оснащенная мембранным расширительным баком

На котле в штуцере кипения должен быть установлен надежный предохранительный клапан на 1,5 бар, продувная мощность которого должна отвечать максимальной мощности 25 кВт (TRIPLEX 1000) / 35 кВт (TRIPLEX 3000) развиваемой количеством водяного пара в котле. Рекомендуем эксплуатацию двух предохранительных клапанов.

Предохранительный клапан монтируют без запорной арматуры в штуцер кипения котла. Сливной трубопровод клапана нельзя уменьшать по номинальному размеру и его надо направить так, чтобы возможный выходящий из трубы пар не вызывал опасности для человека или имущества.

Рабочий объем расширительного бака должен быть по меньшей мере 5 % от общего объема воды в системе. На практике это означает обычно 7 %.

Система, оснащенная открытым расширительным баком

От котла к расширительному баку должна идти труба без запорной арматуры. Минимальный объем бака 5 % от общего объема воды в системе. Переливную трубу бака надо монтировать все время по нисходящей. Труба выхода пара должна быть смонтирована по восходящей и ее конец направлен так, чтобы выходящая наружу горячая вода или пар не вызвали бы повреждений для человека или имущества.

Система ГВС

Поключаемый к змеевику ГВС трубопровод холодной воды оснащают клапанной группой, в которую входят запорный, обратный и предохранительный клапан 10 бар. Термостатический смесительный клапан ГВС монтируют между штуцерами холодной и горячей воды.

К змеевику ГВС надо подключать также термический клапан для предотвращения перегрева котла при сжигании дров. Инструкция по подключению клапана - на рис. 2.

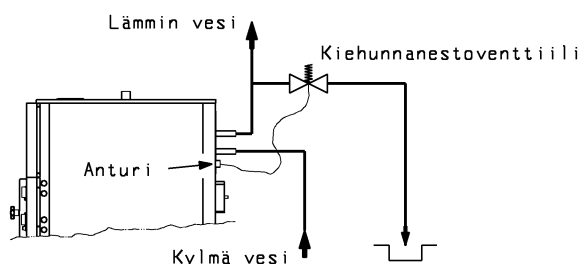


Рис 2. Подключение термического (напр. Jäspi-TSK) клапана против выкипания к змеевику ГВС.

Lämmin vesi – горячая вода
 Kiehuunaneventtiili – термический клапан
 Anturi – датчик
 Kylmä vesi – холодная вода

Система отопления

Смесительный клапан

К постоянному оснащению котла относится 4-ходовой смесительный клапан, который устанавливают на расположенный на котле фланец.

Ведущую к сети трубу подсоединяют с левой стороны клапана (смотреть спереди), а обратную трубу с правой стороны клапана.

Температура прямой воды в сети заметно изменяется, поэтому рекомендуем автоматизацию работы смесительного клапана.

Циркуляционный насос

Лучшее место для циркуляционного насоса – обратный трубопровод теплосети. Для подтверждения работы насоса надо позаботиться об удалении собирающегося в сети воздуха.

Аккумулятор энергии

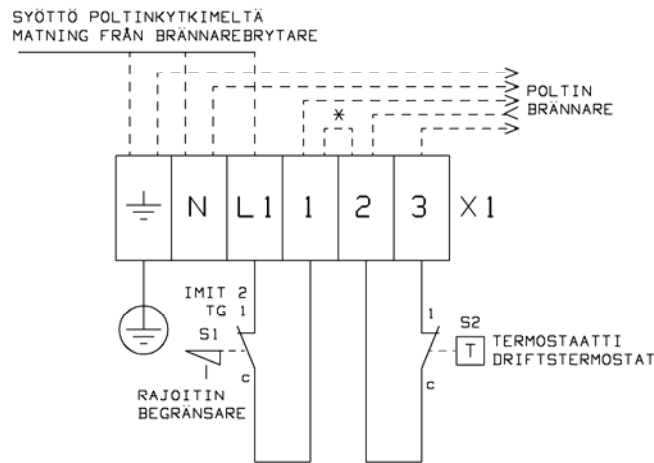
При частом сжигании дров котел стоит подключать к аккумулятору, объем которого – 250-1500 л.

Электроподключение

Относящиеся к котлу электроподключения может делать только квалифицированный электрик.

Подключения осуществляют согласно прилагаемым схемам.

Питание от выключателя горелки



* Huom! Polttimen 3-johdin järjestelmässä lisää lenkki 1-2, jännite polttimelle 3:sta.
* Obs! 3-ledningssystem måste byglas 1-2. Fas till brännare från 3, samt nolla och jord.

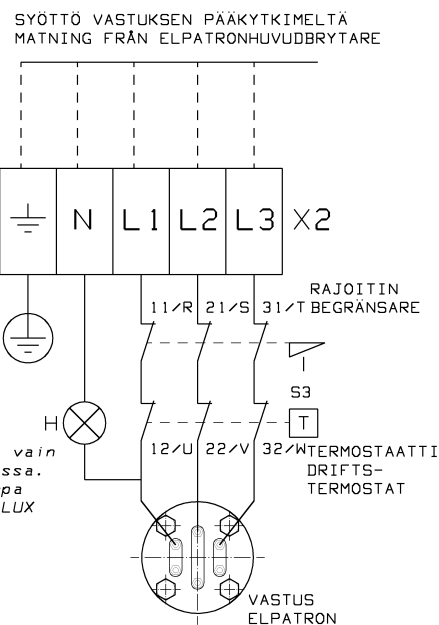
Poltin – горелка

Termostaatti – термостат

H (сигнальная лампа) – только в моделях LUX

* Внимание! При 3-проводной горелке соединить клеммы 1-2 и напряжение к горелке от клеммы 3.

Питание от выключателя электротэна



Merkkivalo vain LUX malleissa. Signallampa endast på LUX modeller.

Rajoitin – ограничитель

Vastus – электротэн

ВВОД В ЭКСПЛУАТАЦИЮ КОТЛА

При вводе котла в эксплуатацию надо убедиться, что система наполнена водой и позаботиться об удалении воздуха. Также надо проверить уплотнения трубопроводов, чтобы возможная протечка не вызвала повреждений в системе.

В связи с эксплуатацией всей системы необходимо следить за манометром. В системе с мембранным расширительным баком давление должно быть более 0,5 бар (в горячем котле все-таки ниже 1,5 бар). Дополнительно надо проверять, что давление срабатывания предохранительного клапана - 1,5 бар.

Выбор горелки

К котлу подходят современные горелки, оснащенные предварительным подогревом топлива (дизельные), расход топлива которых 1,4-2,3 кг/ч (TRIPLEX 1000 и 2000) ja 2,2-4,1 кг/ч (TRIPLEX 3000).

В котлах Triplex 1000 и Triplex 2000 подходящий размер форсунки - 0,5 US галл/ч 60°, при давлении топлива 6-14 бар. Подходящими горелками являются напр. Oilon Junior Pro LJ 10 и (LF-1) а также Bentone B 10 FUV (дизельные горелки). Газовые горелки напр. Oilon Gas G25 и G35.

Triplex 3000 можно эксплуатировать на диапазоне мощности 20-35 кВт с форсункой 0,5 - 0,75 US галл/ч 60°. Подходящими горелками являются напр. Oilon Junior Pro 2 LJ 20 и Bentone B 10 FUV (дизельные), а также Oilon Gas G65 (газовые).

Монтаж горелки

Горелку может устанавливать только квалифицированный уполномоченный специалист.

Следует строго соблюдать инструкции, поставляемые с каждой горелкой.

Регулирование горелки

При регулировке горелки необходимые параметры дымовых газов замеряют через расположенное в присоединительной части дымохода анализаторное отверстие. Анализ проводят в связи с первой эксплуатацией, и на ее основе регулируют горелку. Таким образом избегают образования сажи при неправильной регулировке количества воздуха. Окончательное регулирование делают при температуре воды в котле +75 °С.

Регулировочные параметры при эксплуатации на дизельном топливе в порядке, когда отпечаток копоти 0-1 по шкале bachrah, O₂ % 3,5...4,5, CO₂ > 12 % и CO < 30 ppm.

При правильной настройке горелки потребность в чистке котла – один раз в год!

ВНИМАНИЕ! Неправильная регулировка горелки может повредить люк горелки, а также турбулентные пластины.

При нормальной регулировке температура дымовых газов в котле прим. 140 °С. Если данная температура слишком низкая для материала дымовой трубы, то температуру можно поднять удалив из конвективной части задние турбулентные пластины (номер 4, рис. 3). Удаление одной пластины изменяет температуру прим. на 10 °С.

Оснащение твердотопливной части котла

Регулятор тяги устанавливают в штуцер регулятора (номер 5, рис. 1) и заслонку тяги (номер 7, рис. 1) согласно поставляемой инструкции.

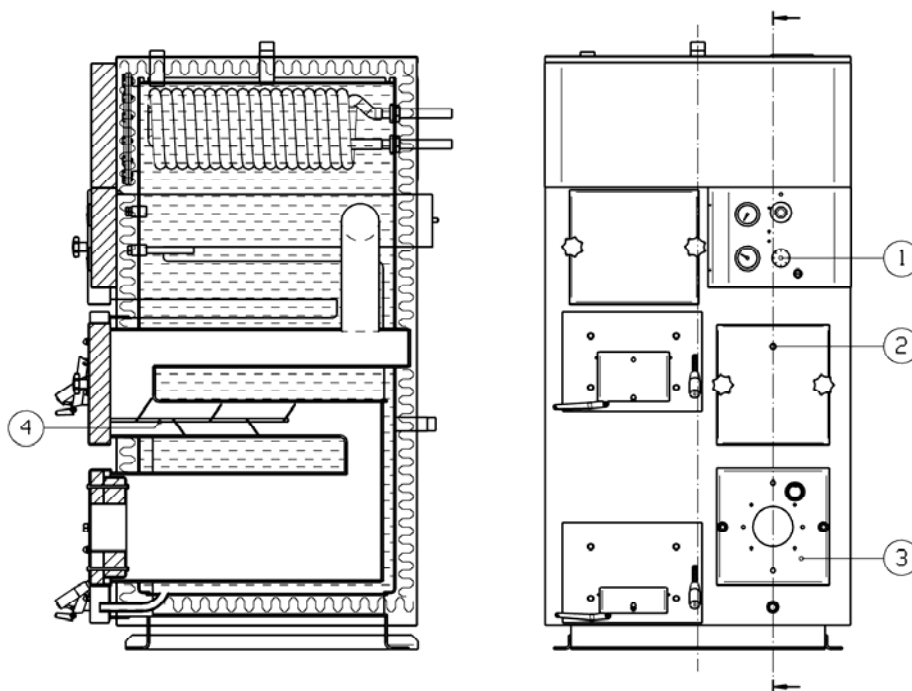
ЭКСПЛУАТАЦИЯ КОТЛА

ЭКСПЛУАТАЦИЯ НА ДИЗЕЛЬНОМ/ГАЗОВОМ ТОПЛИВЕ

Управляющий термостат горелки устанавливают на температуру 75 °С или выше, чтобы получить большее количество горячей бытовой воды. Слишком низкая температура котловой воды (ниже 70 °С) способствует образованию конденсата на конвективных поверхностях и повреждению котла.

При отоплении на дизеле/газе управляющий термостат электротэна устанавливают на значение 60 °С.

Рис 3.



Дизельная/газовая часть

1. Термостат дизельной/газовой горелки
2. Люк очистки дизельной/газовой стороны
3. Люк горелки
4. Турбулентные пластины

Обслуживание

При правильно отрегулированной горелке потребность в чистке котла прим. один раз в год. (см. регулировочные параметры стр. 5).

Чистку дизельной/газовой топки начинают отключив питание горелки ее главным выключателем. После этого открывают люк горелки (номер 3, рис. 3) и люк очистки (номер 2, рис. 3) и вынимают находящиеся за люком турбулентные пластины (номер 4, рис. 3).

Топку и каналы очищают и удаляют накопившуюся сажу.

После этого турбулентные пластины устанавливают на место, люки тщательно и правильно закрепляют на место и подключают питание к горелке.

ЭКСПЛУАТАЦИЯ НА ТВЕРДОМ ТОПЛИВЕ

Дрова горят на керамическом колоснике инверсивным (обратным) методом горения. Воздух горения направляют точно в правильные части места горения; верхняя часть топки, на колосник, а также в горловину горения, в которой происходит догорание.

Регулирование

На переднем крае горловины горения (номер 9, рис. 4) расположена пластина регулировки (номер 10, рис. 4), которая влияет на количество воздуха, поступающего в горловину под колосником. Расстояние между пластиной регулировки и нижней поверхностью кирпича колосника (номер 12, рис. 4) должно быть прим. 12 мм (размер h , небольшой рисунок внизу).

Первое наполнение

Первое сжигание надо проводить с небольшим количеством дров, чтобы возможно собравшаяся на колоснике вода не расколола при кипении кирпич. Подходящие для котла дрова – чурки длиной 1 м расколотые на три части, поперечным сечением 10-12 см.

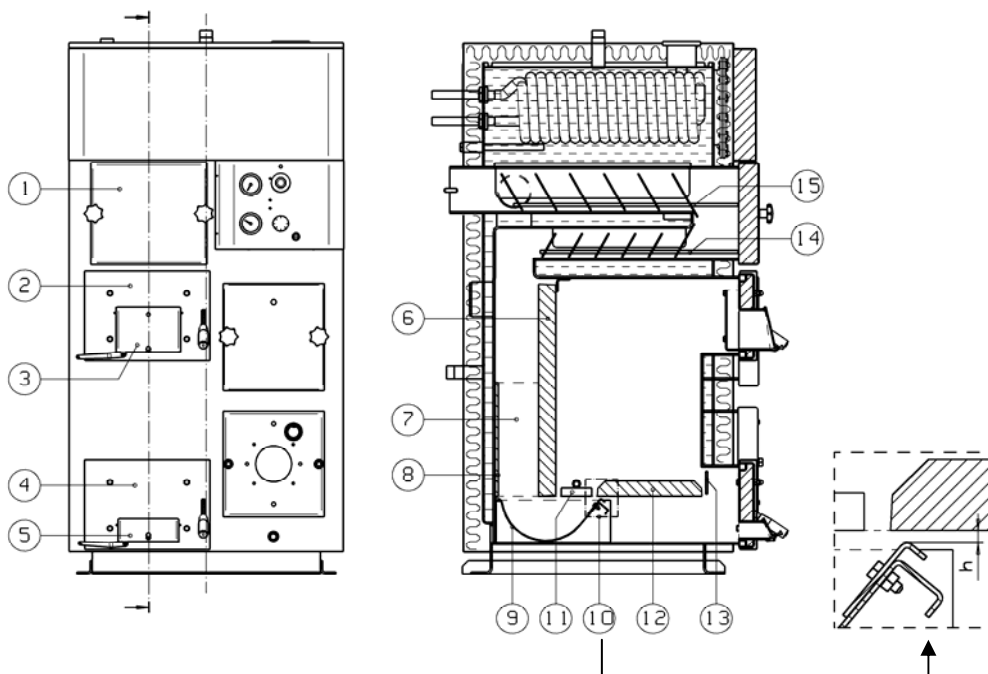
Разжигание

Разжигание проводят положив на задний колосник (номер 11, рис. 4) небольшие дрова и щепу, которые зажигают напр. берестой. При этом нижняя воздушная заслонка (номер 5, рис. 4) может быть закрыта а люк наполнения (номер 2, рис. 4) немного приоткрыт.

Добавление дров

Когда разгорятся дрова на растопку, можно наполнять топку обычными дровами. Дрова надо укладывать плотно друг к другу и к задней стенке. Люк наполнения закрывают и воздушный зазор верхней воздушной заслонки (номер 3, рис. 4) регулируют прим. на 35 мм, а нижней заслонки (номер 5, рис. 4) прим. на 30 мм. Избегайте бесполезных лишних открываний люка наполнения. Добавляйте дрова, когда предыдущее закладка дров прогорела до конца.

Рис 4.



Твердотопливная часть

- | | | |
|-----------------------------|-------------------------|-----------------------------|
| 1. Люк очистки | 6. Задний кирпич | 11. Задний колосник |
| 2. Люк наполнения | 7. Боковой кирпич | 12. Основной колосник |
| 3. Верхняя заслонка воздуха | 8. Задняя пластина | 13. Угольная решетка |
| 4. Люк удаления золы | 9. Горловина горения | 14. Турбулентная пластина 1 |
| 5. Нижняя заслонка воздуха | 10. Регулировка воздуха | 15. Турбулентная пластина 2 |

Чистка

Чистка котла осуществляется спереди. Важно поддерживать находящиеся за люком очистки поверхности чистыми (номер 1, рис. 4). Через люки очистки и наполнения конвективные поверхности можно очистить выскребая собравшуюся сажу. С поверхности колосника удаляется зола. Горловина вынимается наружу и чистится, при этом она работает как емкость для золы. Из люка очистки вынимаются турбулентные пластины (номер 14 и 15, рис. 4) и каналы чистятся щеткой.

Чистота конвективных поверхностей очень важна, так как она является условием высокого к.п.д. котла. Очистка осуществляется спереди котла через люки.

ОБЩИЕ ИНСТРУКЦИИ

Манометр нужно проверять регулярно – достаточно ли в системе воды. Дополнительно стоит визуалью проверить нет ли в системе протечек.

При эксплуатации на дровах котел может перегреваться. Это может вызвать срабатывание ограничителя температуры горелки или электротэна. При остывании котла ниже + 80 °С, сработавший ограничитель можно настроить заново квитирав на панели управления кнопку квитиравания ограничителя.

ГАРАНТИЯ

Гарантия на котел – 2 года, на компоненты – 1 год.

Гарантия в силе, если подключение и эксплуатация проведены точно согласно данной инструкции, а также если они произведены уполномоченным представителем или с его одобрения.

| Merkki | Kenttä | Muutos | Pvm. | Muutt. | Hyv. |
|--------|--------|-------------------------------------|------------|--------|------|
| A | | СБОРКА ИЗМЕНЕНА | 2001-06-01 | | |
| B | | РАЗМЕР БОКОВОГО КИРПИЧА 116->124 | 2003-05-15 | KV | RAI |
| C | | ДОБАВЛЕН УПОР ВЕРХНЕЙ ЧАСТИ КИРПИЧА | 2004-04-23 | KV | RAI |

| | | | | | |
|----|------------------------------|-----------|-----------|------------|---|
| 10 | ГАЙКА | 077008000 | ZN8. 8 | M8 | 1 |
| 9 | ШАЙБА | 078008000 | ZN8. 8 | M8 | 1 |
| 8 | ЗАПОРНЫЙ ЛИСТ | 909722836 | S235JRG2 | Ø50-5 | 1 |
| 7 | ВЕРХНИЙ УПОР ЗАДНЕГО КИРПИЧА | 939722835 | | | 1 |
| 6 | КИРПИЧ КОЛОСНИКА | 909722825 | КЕРАМИКА | 40x235x285 | 1 |
| 5 | БОКОВОЙ КИРПИЧ | 909722827 | КЕРАМИКА | 35x300x124 | 2 |
| 4 | ЗАДНИЙ ИЗОЛЯЦИОННЫЙ ЛИСТ | 909511828 | EN1. 4301 | 2x220x318 | 1 |
| 3 | ЗАДНИЙ КИРПИЧ | 909722829 | КЕРАМИКА | 45x235x560 | 1 |
| 2 | ГОРЛОВИНА ГОРЕНИЯ | 939511823 | НЕРЖ. СТ. | | 1 |
| 1 | ЗАДНИЙ КОЛОСНИК | 939722826 | НЕРЖ. СТ. | | 1 |

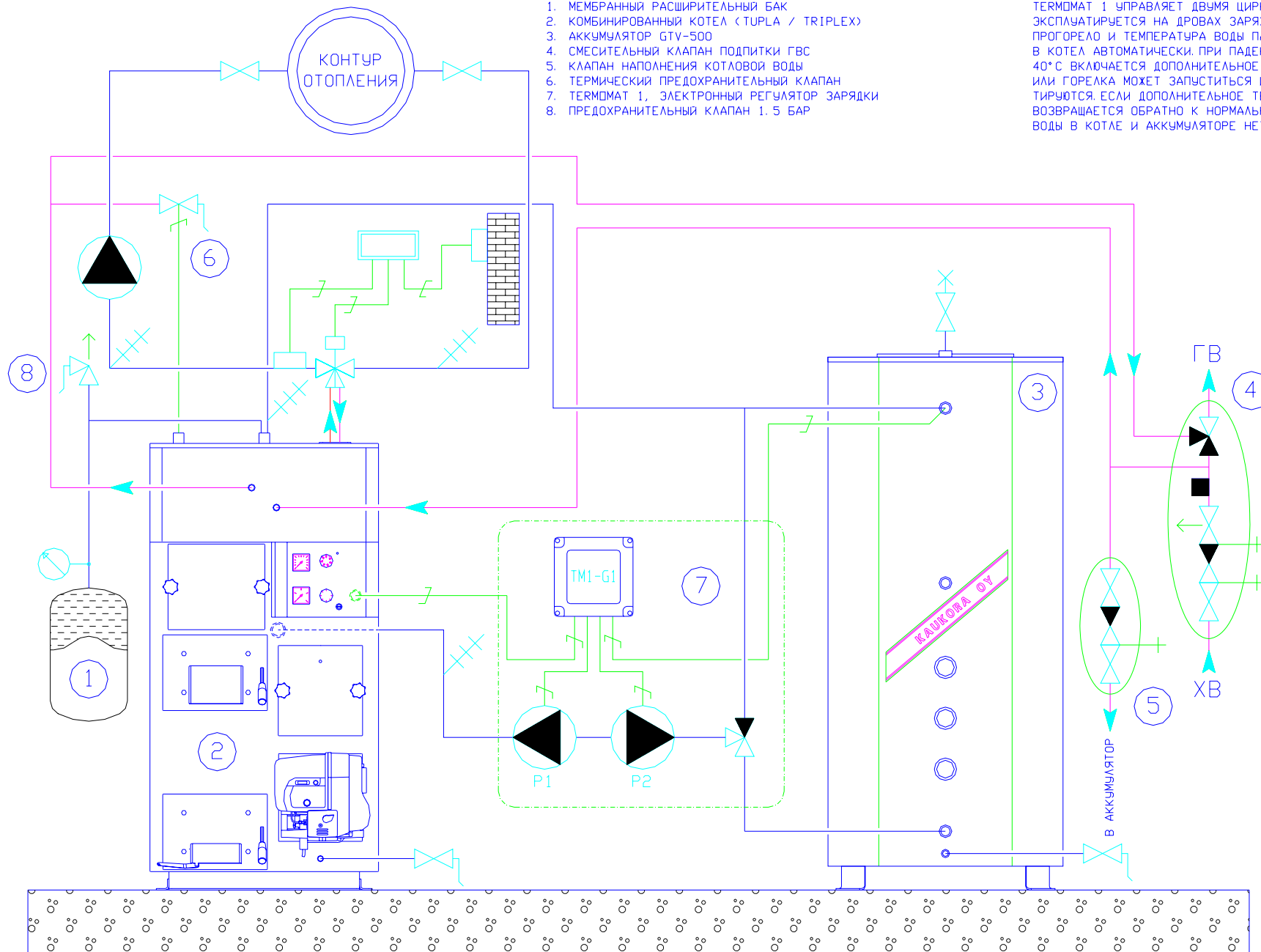
| Osa | Osan tai kokoonpanoryhmän nimitys | Piirustuksen n:o tai osan koodi | Laatu | Muoto, mitat, malli | Kpl |
|--|-----------------------------------|---------------------------------|---|--------------------------|-----------------------------|
| | | | Aines | | |
| Osan lajimerkki | | | | | |
| Valmiste | Liittyy | Massa kg Lask. Punn. | Toleranssittomat mitat | Mitta- kaava 1: 10 | Suunn. Piirt. KV Hyv. |
| KAUKORA OY PL 21 TUOTEKATU 11 21201 RAISIO TEL. +358 2 437 4600 ФАКС +358 2 437 4650 | | | ОСНАЩЕНИЕ ТВЕРДОТОПЛИВНОЙ ТОПКИ TRIPLEX 1000/2000/3000 | | 949722823 |
| | | | | | Koodi 949722823 |
| | | | Korvaa | | Korvattu |

ПОДКЛЮЧЕНИЕ TURPLA / GTV-500 С ЗАРЯДНЫМ РЕГУЛЯТОРОМ ТЕРМОМАТ 1

1. МЕМБРАННЫЙ РАСШИРИТЕЛЬНЫЙ БАК
2. КОМБИНИРОВАННЫЙ КОТЕЛ (TURPLA / TRIPLEX)
3. АККУМУЛЯТОР GTV-500
4. СМЕСИТЕЛЬНЫЙ КЛАПАН ПОДПИТКИ ГВС
5. КЛАПАН НАПОЛНЕНИЯ КОТЛОВОЙ ВОДЫ
6. ТЕРМИЧЕСКИЙ ПРЕДОХРАНИТЕЛЬНЫЙ КЛАПАН
7. ТЕРМОМАТ 1, ЭЛЕКТРОННЫЙ РЕГУЛЯТОР ЗАРЯДКИ
8. ПРЕДОХРАНИТЕЛЬНЫЙ КЛАПАН 1.5 БАР

ПРИНЦИП РАБОТЫ

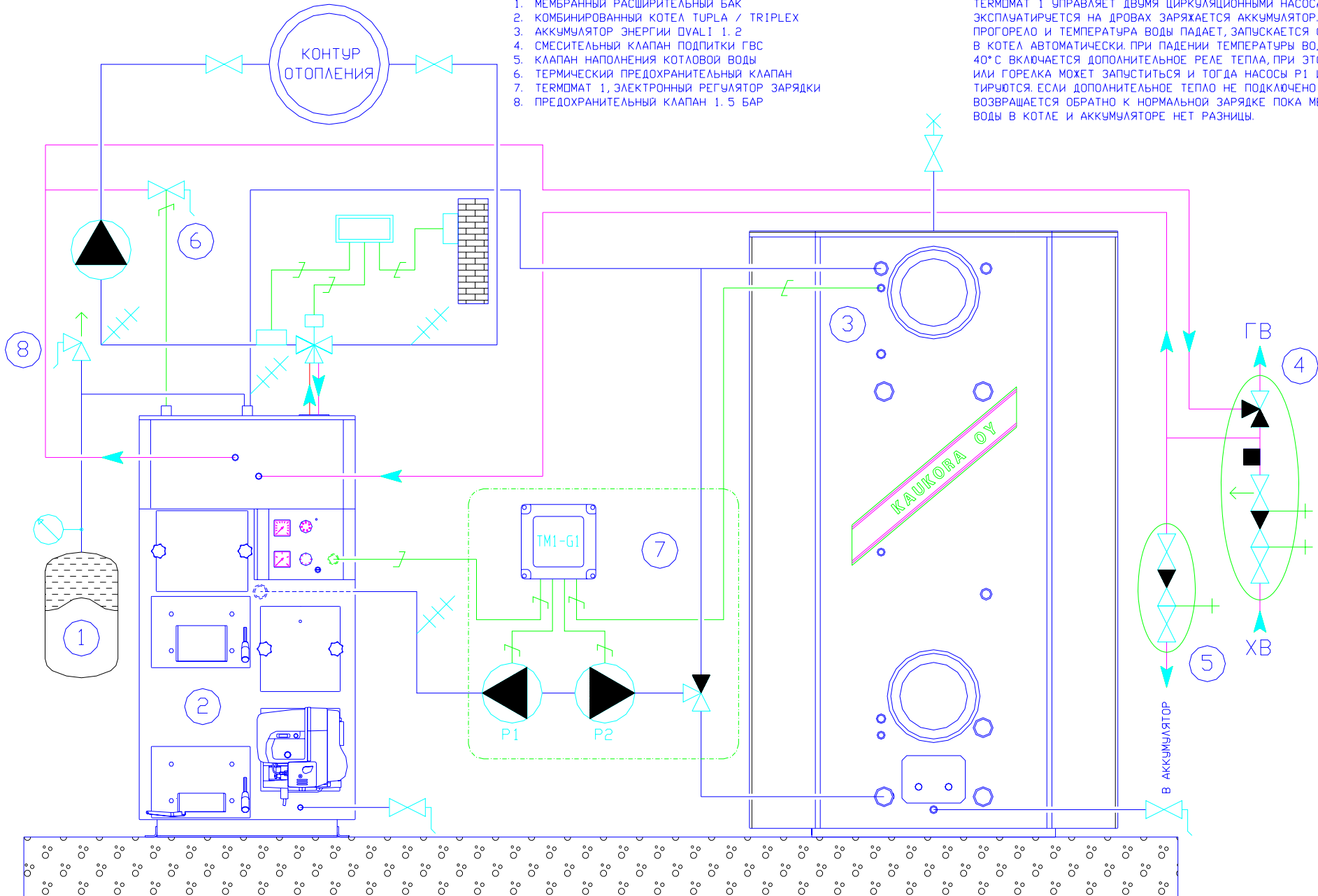
ТЕРМОМАТ 1 УПРАВЛЯЕТ ДВУМЯ ЦИРКУЛЯЦИОННЫМИ НАСОСАМИ. КОГДА КОТЕЛ ЭКСПЛУАТИРУЕТСЯ НА ДРОВАХ ЗАРЯЖАЕТСЯ АККУМУЛЯТОР. КОГДА ТОПЛИВО ПРОГОРЕЛО И ТЕМПЕРАТУРА ВОДЫ ПАДАЕТ, ЗАПУСКАЕТСЯ ОБРАТНАЯ ЗАРЯДКА В КОТЕЛ АВТОМАТИЧЕСКИ. ПРИ ПАДЕНИИ ТЕМПЕРАТУРЫ ВОДЫ В КОТЕЛ НИЖЕ 40°С ВКЛЮЧАЕТСЯ ДОПОЛНИТЕЛЬНОЕ РЕЛЕ ТЕПЛА, ПРИ ЭТОМ ЭЛЕКТРОТЭН ИЛИ ГОРЕЛКА МОЖЕТ ЗАПУСТИТЬСЯ И ТОГДА НАСОСЫ P1 И P2 НЕ ЭКСПЛУАТИРУЮТСЯ. ЕСЛИ ДОПОЛНИТЕЛЬНО ТЕПЛО НЕ ПОДКЛЮЧЕНО ТО УПРАВЛЕНИЕ ВОЗВРАЩАЕТСЯ ОБРАТНО К НОРМАЛЬНОЙ ЗАРЯДКЕ ПОКА МЕЖДУ ТЕМПЕРАТУРОЙ ВОДЫ В КОТЕЛ И АККУМУЛЯТОРЕ НЕТ РАЗНИЦЫ.



ПОДКЛЮЧЕНИЕ TURLA / OVALI 1.2 С ЗАРЯДНЫМ РЕГУЛЯТОРОМ ТЕРМОМАТ 1 ПРИНЦИП РАБОТЫ

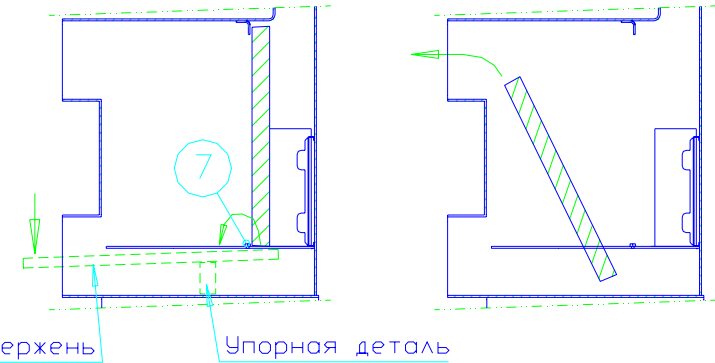
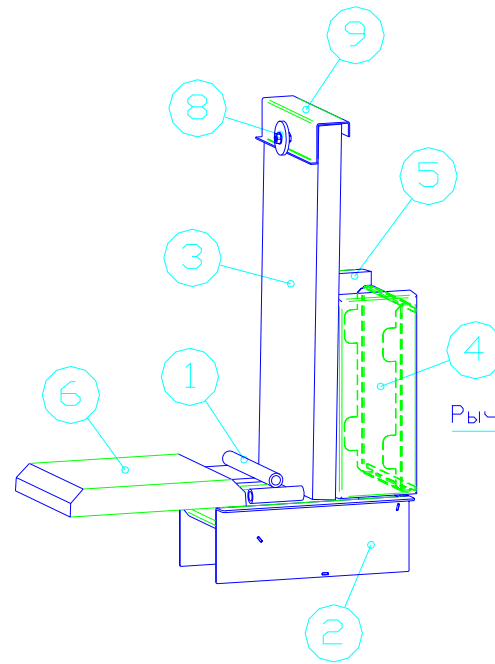
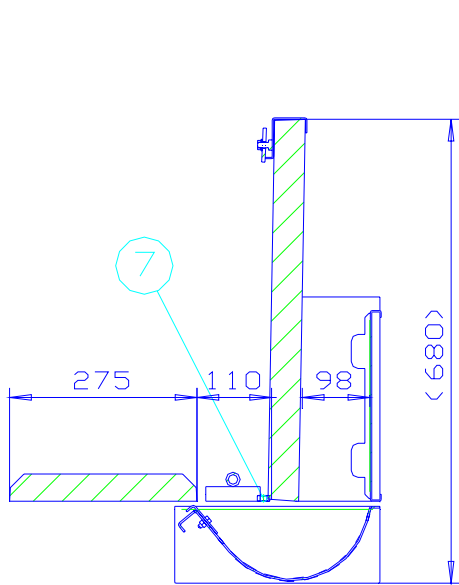
1. МЕМБРАННЫЙ РАСШИРИТЕЛЬНЫЙ БАК
2. КОМБИНИРОВАННЫЙ КОТЕЛ TURLA / TRIPLEX
3. АККУМУЛЯТОР ЭНЕРГИИ OVALI 1.2
4. СМЕСИТЕЛЬНЫЙ КЛАПАН ПОДПИТКИ ГВС
5. КЛАПАН НАПОЛНЕНИЯ КОТЛОВОЙ ВОДЫ
6. ТЕРМИЧЕСКИЙ ПРЕДОХРАНИТЕЛЬНЫЙ КЛАПАН
7. ТЕРМОМАТ 1, ЭЛЕКТРОННЫЙ РЕГУЛЯТОР ЗАРЯДКИ
8. ПРЕДОХРАНИТЕЛЬНЫЙ КЛАПАН 1.5 БАР

ПРИНЦИП РАБОТЫ
 ТЕРМОМАТ 1 УПРАВЛЯЕТ ДВУМЯ ЦИРКУЛЯЦИОННЫМИ НАСОСАМИ. КОГДА КОТЕЛ ЭКСПЛУАТИРУЕТСЯ НА ДРОВАХ ЗАРЯЖАЕТСЯ АККУМУЛЯТОР. КОГДА ТОПЛИВО ПРОГРЕЛО И ТЕМПЕРАТУРА ВОДЫ ПАДАЕТ, ЗАПУСКАЕТСЯ ОБРАТНАЯ ЗАРЯДКА В КОТЕЛ АВТОМАТИЧЕСКИ. ПРИ ПАДЕНИИ ТЕМПЕРАТУРЫ ВОДЫ В КОТЕЛ НИЖЕ 40°С ВКЛЮЧАЕТСЯ ДОПОЛНИТЕЛЬНОЕ РЕЛЕ ТЕПЛА, ПРИ ЭТОМ ЭЛЕКТРОТЭН ИЛИ ГОРЕЛКА МОЖЕТ ЗАПУСТИТЬСЯ И ТОГДА НАСОСЫ P1 И P2 НЕ ЭКСПЛУАТИРУЮТСЯ. ЕСЛИ ДОПОЛНИТЕЛЬНО ТЕПЛО НЕ ПОДКЛЮЧЕНО ТО УПРАВЛЕНИЕ ВОЗВРАЩАЕТСЯ ОБРАТНО К НОРМАЛЬНОЙ ЗАРЯДКЕ ПОКА МЕЖДУ ТЕМПЕРАТУРОЙ ВОДЫ В КОТЕЛ И АККУМУЛЯТОРЕ НЕТ РАЗНИЦЫ.



ЗАМЕНА ЗАДНЕГО КИРПИЧА (3) ТВЕРДОТОПЛИВНОЙ ТОПКИ

TRIPLEX 1000/2000/3000

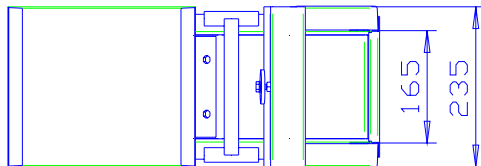


Удаление кирпича (3) из топки:

- Отвернуть гайку и отсоединить часть 8
- Удалить из топки части 6, 1 и 2
- Удалить уплотнения по бокам кирпича
- При помощи рычага и упорной детали поднять задний кирпич (3) настолько, что его нижнюю часть можно вытащить над стопорными винтами (7).
- Кирпич (3) повернуть поперек настолько, что его можно опустить на дно топки.
- Верхнюю часть повернуть по направлению к верхней части отверстия топки
- Отсоединить часть 9 от верхней части заднего кирпича
- Задний кирпич вынуть из топки через верхний люк

Монтаж кирпича (3):

- Установка на место происходит в обратном порядке и под конец края кирпича уплотнить лентой уплотнения.



ЧАСТИ:

| | | |
|---|---------------------|-----------|
| 1 | Задний колосник | 939722826 |
| 2 | Горловина горения | 939511823 |
| 3 | Задний кирпич | 909722829 |
| 4 | Задний изоляц. лист | 909511828 |
| 5 | Боковой кирпич | 909722827 |
| 6 | Кирпич колосника | 909722825 |
| 7 | Стопорный винт | |
| 8 | Запорный лист | 909722836 |
| 9 | Верхний упор | 939722835 |