



# JÄSPI PELLETTI XL ПЕЛЛЕТНЫЙ КОТЕЛ

## ЭКОЛОГИЧНОСТЬ - ЭФФЕКТИВНОСТЬ - КОМФОРТ

Пеллеты – это возобновляемый вид биотоплива, сырьем для которого служит дерево (напр. опилки или стружка). Дерево обрабатывается сжатием в пеллетные гранулы, которые являются плотной и эффективной по теплоте сгорания энергией.

Для отопления, основанного на водяной циркуляции, необходимы пеллетный котел, пеллетная горелка, шнек подачи и бак для пеллетов. Из бака пеллетные гранулы автоматически перемещаются через шнек подачи в пеллетную горелку, которая нагревает котел. Котел обогревает дом через радиаторную сеть или теплый пол. Горячая бытовая вода нагревается при помощи находящегося в котле змеевика ГВС.

Для отопления на пеллетах лучше всего подходит разработанный специально для этого пеллетный котел, так как при его проектировании учитываются особенности пеллетного отопления: образующаяся из биотоплива зола, потребность в очистке котла и достаточное количество горячей воды.

**JÄSPI PELLETTI XL** - отопительный котел нового поколения, разработанный именно для отопления на пеллетах. В котле вертикальная конструкция конвективных каналов, гарантирующая высокий К.П.Д., а также эффективно препятствующая образованию из биотоплива золы и сажи на огневых поверхностях. В котле предусмотрено также много места для золы, что увеличивает промежутки между ее удалением. Котел легко очищается через большие передние и верхний люки. Большой объем воды и эффективный гребенчатый медный змеевик в котле обеспечивают достаточную выработку горячей бытовой воды.

**JÄSPI PELLETTI XL** подходит в качестве отопительного котла в разные дома, как на новые, так и на объекты реконструкции, благодаря широкому диапазону мощности (15-30 кВт). Котел оснащен стандартно 6 кВт электротэном, под заказ поставляется также модель с электромощностью 13 кВт.

**JÄSPI PELLETTI XL** работает также на дизельном топливе или газе, а также временно на дровах при помощи дополнительного оснащения – колосника и люков. Если потребность в ГВС особенно высока, рекомендуем установку отдельного аккумулятора энергии (напр. GTV-500 л) вместе с котлом. Аккумулятор дает также возможность использования энергии солнца параллельно с пеллетами.



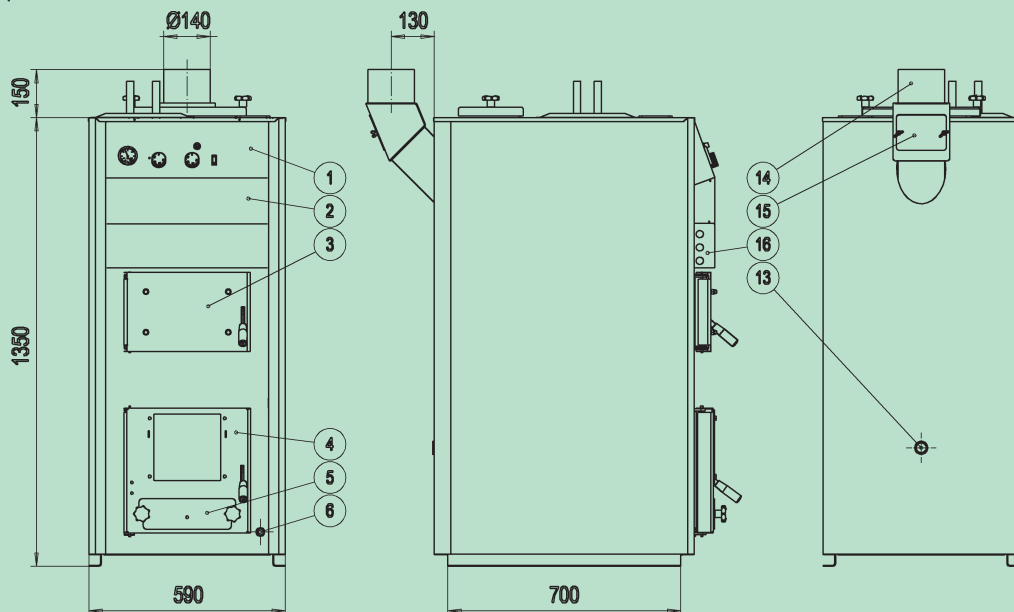
Пеллетная горелка на фото не входит в стандартную поставку.

## ТЕХНИЧЕСКИЕ ДАННЫЕ:

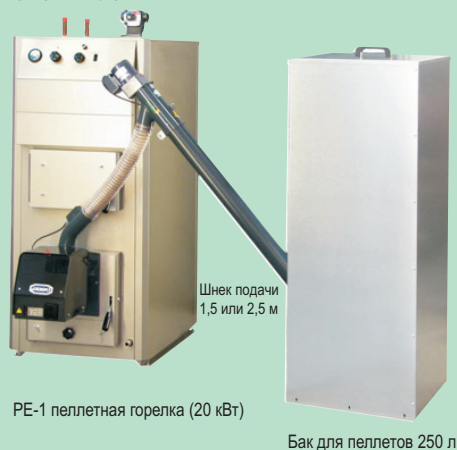
JÄSPI-PELLETTI XL работает с высоким К.П.Д. При независимом тестировании котла в Швеции (Шведский Технический Институт Испытаний) был получен К.П.Д. свыше 90 % при мощности 25 кВт. Эксплуатация и обслуживание котла осуществляются спереди и сверху. Датчики и приборы управления расположены на удобной для пользователя высоте.

### ЧАСТИ:

1. Панель управления
2. Место для подключений (за панелью - электротэн)
3. Люк обслуживания
4. Люк горелки
5. Люк очистки от золы
6. Штуцер дренажа R1/2" нр
7. Люк очистки
8. Штуцер кипения R1" вр
9. Змеевик ГВС (фланцевое крепление) штуцеры Ø 22 мм медь
10. Штуцер датчика R1/2" вр
11. Смесительный клапан R3/4" вр
12. Штуцер регулятора тяги R3/4" вр
13. Штуцер расширения R1" вр
14. Адаптер дымохода (поворачиваемый вверх или назад)
15. Люк очистки (в который можно подсоединить выравниватель тяги)
16. Электровыводы

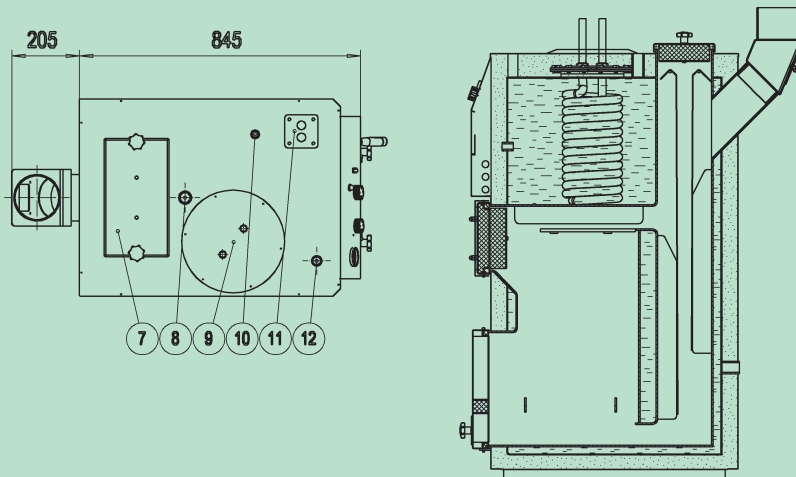


Например:  
Pelletti XL  
Пеллетный котел



PE-1 пеллетная горелка (20 кВт)

Бак для пеллетов 250 л



МОДЕЛЬ JÄSPI	Мощность котла, кВт				Размеры котла, мм			Размеры топки, мм			Объем л	Вес кг	Констр. давл., бар	Констр. темп., °C
	пеллеты	диз./газ	дрова	электр.	высота	ширина	глубина	высота	ширина	глубина				
Pelletti XL	15-30	30	25	6 (13)	1360	600	840	750	290	480*	220	360	1,5	100

\*При эксплуатации на пеллетах глубина топки 480 мм. При эксплуатации на дровах – 380 мм.

Рекомендация для дымовой трубы: металлическая мин. Ø150 мм, кирпичная мин. 160x160 мм<sup>2</sup> (прим. 250 см<sup>2</sup>). Высота - мин. 5 м

Дополнительный адаптер дает возможность подключения дымохода назад или вверх.

С правом на изменения габаритов и конструкции.

Дилер:



**KAUKORA OY**

PL 21, Tuotekatu 11, 21201 RAISIO  
Тел.: 02-437 4600, Факс: 02-437 4650  
www.kaukora.fi • kaukora@kaukora.fi



ISO 14001  
ISO 9001  
EN 729-2