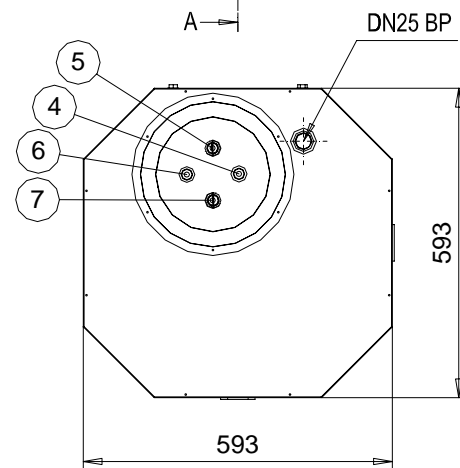


ЧАСТИ

1. GTV-270 HYBRIDI ПЕРЕДНЯЯ СТАЛЬНАЯ ПАНЕЛЬ
2. ЗМЕЕВИК ЗАРЯДКИ ОТ СОЛНЦА/КОТЛА Ø18 мм
3. ДВОЙНОЙ ЗМЕЕВИК ГВС Ø22 мм (50 л/мин.)
4. Ø18 мм СИ, ЗМЕЕВИК ЗАРЯДКИ ОТ СОЛНЦА, ВНУТРЬ
5. Ø22 мм СИ, ЗМЕЕВИК ГВС, ВНУТРЬ
6. Ø18 мм СИ, ЗМЕЕВИК ЗАРЯДКИ ОТ СОЛНЦА, ВЫХОД
7. Ø22 мм СИ, ЗМЕЕВИК ГВС, ВЫХОД
8. ВЕРХНИЙ ШТУЦЕР ЭЛЕКТРОТЭНА 2"
9. НИЖНИЙ ШТУЦЕР ЭЛЕКТРОТЭНА 2"
10. ДОПОЛНИТЕЛЬНЫЙ ШТУЦЕР ЭЛЕКТРОТЭНА 2"
11. ШТУЦЕР ВОЗВРАТА ИЗ СЕТИ ОТОПЛЕНИЯ
12. ШТУЦЕР ЗАРЯДКИ ОТ ТЕПЛООВОГО НАСОСА
13. ШТУЦЕР ВОЗВРАТА К ТЕПЛООВОМУ НАСОСУ
14. ШТУЦЕР ДАТЧИКА 1/2" ВР
15. ШТУЦЕР ВЫХОДА В СЕТЬ ОТОПЛЕНИЯ 1"



GTV-270 Hybridi

Piirt.	2010-04-20 TJa
Tark.	
Hyc.	

KAUKORA OY
 J|A|S|P|i
 Tuotekatu 11, 21200 Raisio, Finland
 www.kaukora.fi

Ent.	Uusi
HBV-270b	