



# JÄSPI - ЭНЕРГИЯ СОЛНЦА – ДИЗ./ГАЗ

## ЭКОЛОГИЧЕСКИ ЧИСТАЯ СИСТЕМА ОТОПЛЕНИЯ НОВОГО МЫШЛЕНИЯ

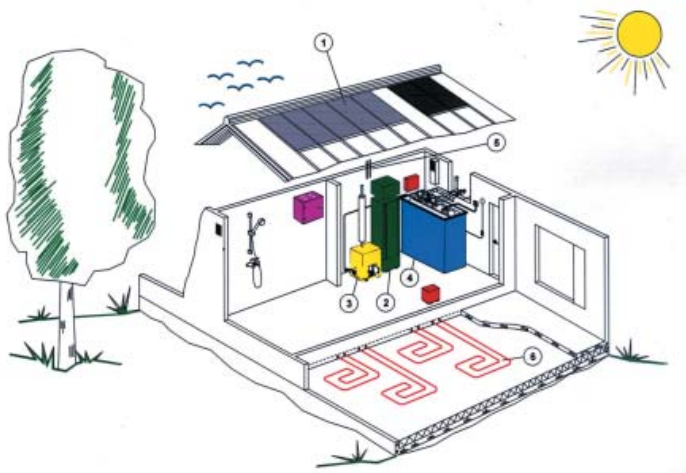
Система отопления JÄSPI - ЭНЕРГИЯ СОЛНЦА – ДИЗЕЛЬНОЕ ТОПЛИВО / ГАЗ разработанная профессионалами, современная и энерго-сберегающая целостность.

К системе отопления относятся компактный диз./газовый котел с высоким к.п.д., разработанный специально для использования энергии солнца аккумулятор, а также солнечные панели 10 м<sup>2</sup>. Энергию солнца выгодно используют для выработки ГВС и отопления. Дизельным / газовым котлом гарантируют (подтверждают) достаточность тепла, если не хватает получаемой от солнца энергии.

На Северо-Западе энергию солнца можно использовать примерно восемь месяцев в году.

В нашем ассортименте есть также аккумулятор солнечной энергии только для выработки ГВС.

**Отопление на солнечной энергии JÄSPI выгодно и просто эксплуатировать, получая при этом достаточное количество тепла.**



### УМНЫЙ ДОМ

Система отопления на солнечной энергии и жидком топливе / газе

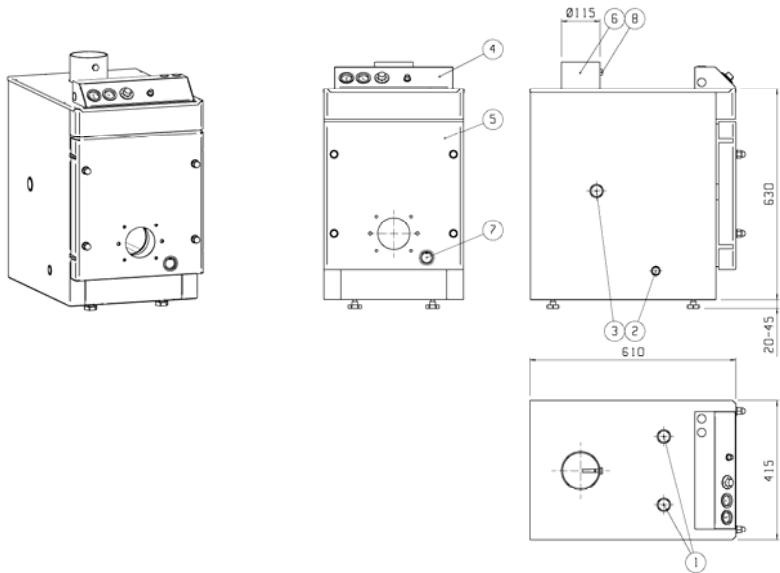
1. Солнечные панели 10 – 13 м<sup>2</sup>
2. Аккумулятор энергии солнца 750 л
3. Дизельный / газовый котел
4. Топливный бак 900 – 2500 л
5. Трубопроводы контура энергии солнца AL 2x22 Cu + изоляция
6. Теплый пол на водяной циркуляции

## СОСТАВЛЯЮЩИЕ СИСТЕМЫ

### Диз./газовый котел SOLAR 17

#### ТЕХНИЧЕСКИЕ ДАННЫЕ

Вес	: 120 кг
Объем	: 30 л
Дымоход	: Ø 100 мм
Мощность	: 17 – 20 кВт
Разрешенное давление эксплуатации	: 1,5 бар
Противодавление топки	: 16 Па



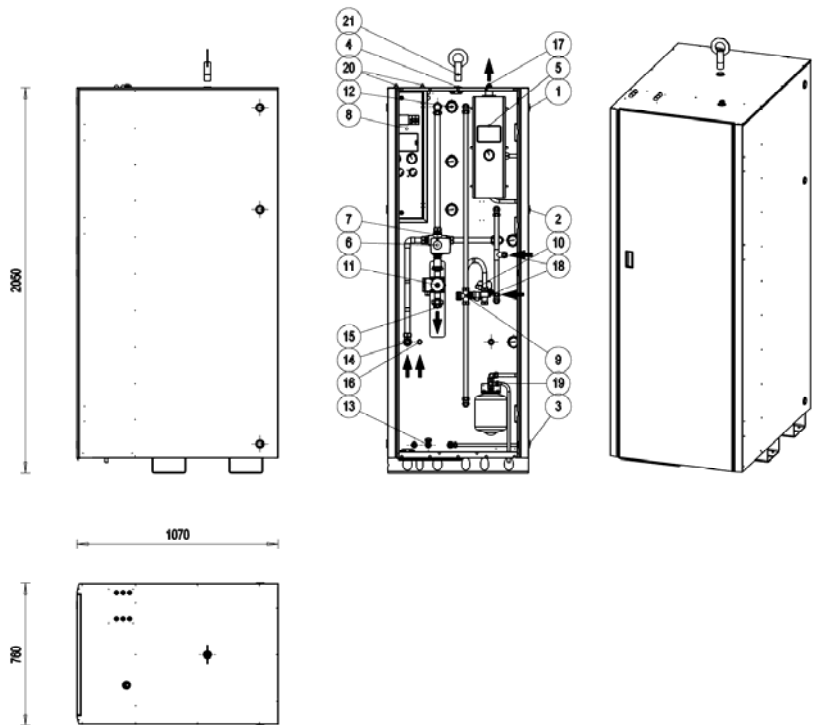
#### ОСНАЩЕНИЕ

1. Штуцер прямой воды / расширения R 1"
2. Штуцер дренажа R 1/2" с обеих сторон
3. Штуцер расширения R 1" с обеих сторон
4. Панель управления
  - датчик дымовых газов
  - термометр котловой воды
  - манометр
  - термостат горелки
5. Люк на петлях с открытием в обе стороны
6. Штуцер дымохода
7. Стекло наблюдения за пламенем
8. Отверстие M10 для анализатора

### JÄSPI-SOLAR 750

#### ТЕХНИЧЕСКИЕ ДАННЫЕ

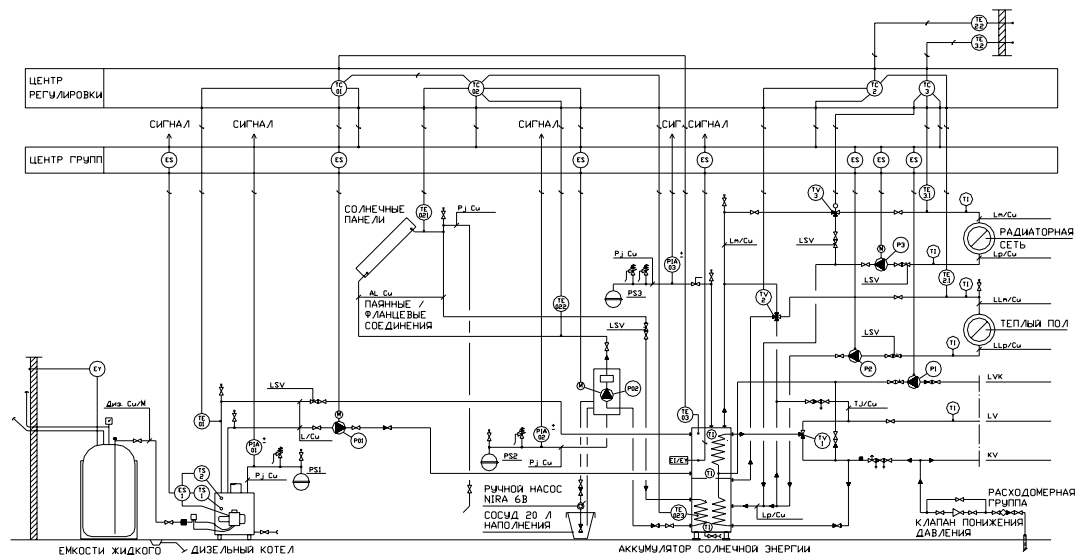
Общий объем	: 750 л
Объем диз./газового и электронагрева в верхней части аккумулятора	: 250 л
Вес	: 350 кг
Электромощность (опция)	: 6 кВт (6 + 6 кВт)



#### ОСНАЩЕНИЕ

1. Штуцер диз./газ./ твердотопливного котла R25 с обеих сторон
2. Штуцер котла R25 с обеих сторон
3. Штуцер твердотопливного котла / расширения R25 с обеих сторон
4. Штуцер предохранительного клапана / деаэрации / подъемный R25
5. Зарядный пакет энергии солнца
6. Сервопривод
7. 4-ходовой смесительный клапан
8. Электроцентр
  - электронный регулятор тепла
  - термостат электротэна
  - термостат горелки и зарядного насоса
  - манометр
9. Клапанная группа ГВС
10. Клапан наполнения котловой воды
11. Циркуляционный насос сети UPS 25-60
12. Термометр 5 шт.
13. Клапан дренажа
14. Возврат из сети отопления Ø 28
15. Выход в сеть отопления R25
16. Возврат из солнечных панелей Ø 22
17. Выход в солнечные панели Ø 15
18. Возврат циркуляции ГВС R15 2 шт.
19. Предохранительный клапан системы энергии солнца
20. Электровыводы
21. Отсоединяемая подъемная проушина

Принципиальная схема отопления частного дома на солнечной энергии / дизтопливе-газе



### KAUKORA OY

PL 21, Tuotekatu 11, 21201 RAISIO  
Тел. +358 2 4374600, Факс +358 2 4374650  
www.kaukora.fi • kaukora@kaukora.fi

Дилер: