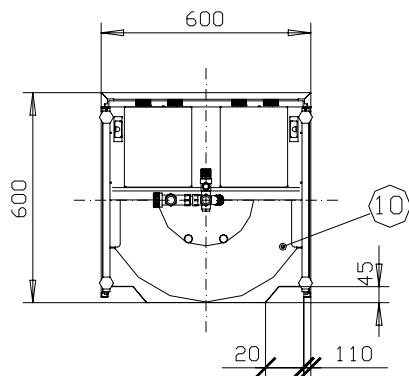
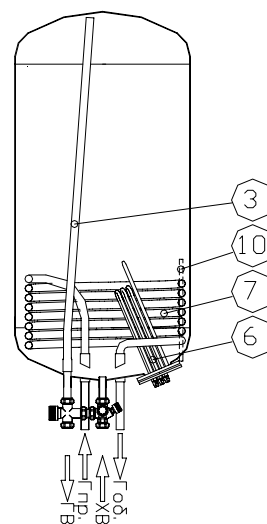
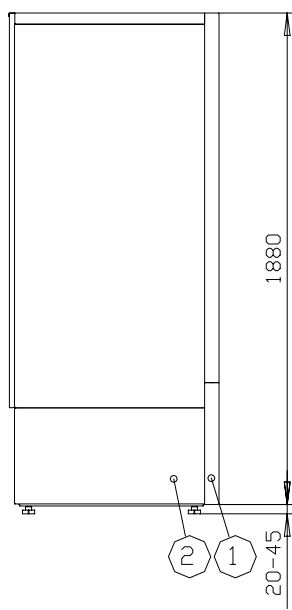
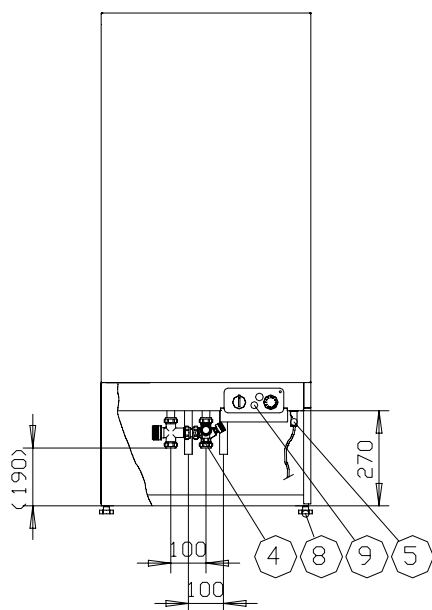


Merkki	Kenttä	Muutos	Pvm.	Muutt.	Hyv.
--------	--------	--------	------	--------	------



ЧАСТИ:

- XВ ХОЛОДНАЯ БЫТОВАЯ ВОДА ИЗ СЕТИ С/У 22
- ГВ ВЫХОД ГОРЯЧЕЙ БЫТОВОЙ ВОДЫ С/У 22
- Гпр. ПОСТУПЛЕНИЕ ГОРЯЧЕЙ ВОДЫ ИЗ КОТЛА С/У 22
- Гоо. ВОЗВРАТ В КОТЕЛ С/У 22
- 1. СНИМАЕМАЯ ПЕРЕДНЯЯ ПАНЕЛЬ
- 2. СНИМАЕМЫЕ БОКОВЫЕ ПАНЕЛИ
- 3. КИСЛОУСТОЙЧИВАЯ ВНУТРЕННЯЯ ТРУБА
- 4. ПРЕДОХРАНИТЕЛЬНАЯ ГРУППА СО СМЕСИТЕЛЕМ
- 5. СОЕДИНИТЕЛЬНЫЙ ШТЕККЕР
- 6. ЭЛЕКТРОТЭН 3 кВт
- 7. ЗМЕЕВИК LK1
- 8. РЕГУЛИРУЕМЫЕ ПОДСТАВКИ
- 9. ПАНЕЛЬ УПРАВЛЕНИЯ ТЭНА
 - ОГРАНИЧИТЕЛЬ ТЕМПЕРАТУРЫ
 - ГЛАВНЫЙ ВЫКЛЮЧАТЕЛЬ
 - СИГНАЛЬНАЯ ЛАМПА НАГРЕВА
 - РЕГУЛИРОВОЧНЫЙ ТЕРМОСТАТ
- 10. КАРМАН ДАТЧИКА ДЛЯ ЗАРЯДНОЙ АВТОМАТИКИ



Osa	Osan tai kokoonpanoryhmän nimitys	Piirustuksen n:o tai osan koodi	Laatu	Muoto, mitat, malli	Kpl
		Aines			
		Osan lajimerkki			
Valmiste	Liittyy	Massa kg Lask. Punn.	Toleranssittomat mitat	Mitta-kaava 1 : 20	Suunn. Piirt. KB Hyv.
KAUKORA OY PL 21 TUOTEKATU 11 21201 RAISIO TEL. +358 2 437 4600 FAKS +358 2 437 4650		ГАБАРИТЫ И СПЕЦИФИКАЦИЯ VLM 300 KS		960830999-1 Koodi 960830999-1 Korvaa Korvattu	