



J | Ä | S | P | I[®]

L Ä M P Ö T E K N I I K K A

JÄSPI- ВОДОНАГРЕВАТЕЛИ

ИНСТРУКЦИИ ПО МОНТАЖУ И ЭКСПЛУАТАЦИИ

Изготовитель:

KAUKORA OY

Tuotekatu 11, PL 21, 21201 RAISIO

www.kaukora.fi

Тел. +358 2 437 4600, Факс +358 2 437 4650

E-mail: kaukora@kaukora.fi

JÄSPI OSAA LÄMMITYKSEN

СОДЕРЖАНИЕ

НАЗНАЧЕНИЕ	2
ОБЩИЕ ИНСТРУКЦИИ ПО МОНТАЖУ	2
ЭКСПЛУАТАЦИЯ ВОДОНАГРЕВАТЕЛЯ	3
ОБСЛУЖИВАНИЕ	3
МЕРОПРИЯТИЯ ПРИ НЕПОЛАДКАХ	4
ГАРАНТИЯ	4
ПЕРЕРАБОТКА	5
VLM-водонагреватели	5
VLP-водонагреватели	8
VLS-водонагреватели	10

НАЗНАЧЕНИЕ

JÄSPI-водонагреватель предназначен для приготовления горячей бытовой воды. Его работа полностью автоматизирована. Бак водонагревателя изготовлен из нержавеющей стали и изолирован литым полиуретаном, благодаря которому теплопотери минимизированы. Водонагреватель не требует особого обслуживания, необходимо проверять работу предохранительного клапана указанным ниже способом.

ОБЩИЕ ИНСТРУКЦИИ ПО МОНТАЖУ

Не оставляйте бойлер на полу, изготовленном из материалов, плохо реагируемых на влажность, потому что из бака может вытечь конденсат или остатки воды после опрессовки.

Водонагреватель устанавливают в помещении, оснащенное канализационным стоком. Продувная труба предохранительного клапана направляется через воздухопровод и находящийся в том же помещении паровой затвор или сток в канализацию.

При планировании места установки водонагревателя надо также принять во внимание достаточное наличие свободного пространства для его монтажа и обслуживания. Дополнительно следует отметить, что сливную трубу предохранительного клапана можно подвести к расположенной вблизи канализации. Также должна быть возможность дренажа бойлера.

При использовании холодной воды из собственного колодца перед монтажом необходимо убедиться в качестве бытовой воды во избежание повреждений частей водонагревателя. При необходимости рекомендуем оснащение системы фильтром.

Если давление в подающем водяном трубопроводе заметно высокое (свыше 6 бар) рекомендуем установку в систему клапана понижения давления.

При использовании пластиковых трубопроводов ГВС квалифицированный электрик должен проверить заземление объекта. Следует особенно принять во внимание непрерывность заземления при обновлении соединения водокommunikаций, работающего в качестве электрона заземления. Если корпус бака является единственным местом заземления (частью старого медного подключения), последствием этого может быть точечная коррозия.

ЭЛЕКТРОПОДКЛЮЧЕНИЕ

Электроподключения водонагревателя может осуществлять только квалифицированный электрик. Схемы электроподключения представлены как в данной инструкции для каждого ряда моделей, так и сбоку на самом водонагревателе.

МОНТАЖ ТРУБОПРОВОДОВ

Монтаж трубопроводов следует проводить согласно существующим нормам. Правила даны как в данной инструкции так и сбоку на самом водонагревателе.

ПРЕДОХРАНИТЕЛЬНАЯ ГРУППА

Внимание! При нагреве воды объем увеличивается. Из-за этого теплового расширения растет также давление внутри бойлера, так как водонагреватель является замкнутым и однонаправленный клапан препятствует обратному потоку воды. Поэтому при монтаже трубопроводов водонагревателя надо обязательно устанавливать группу предохранения согласно схеме монтажа. Давление срабатывания предохранительного клапана должно быть 9-10 бар. От предохранительного клапана должна идти сливная труба в канализацию. Трубопровод монтируют по всей длине по нисходящей и конец трубы остается на виду (сливную трубу надо также изолировать, если есть опасность замерзания).

Не накрывайте окрашенную поверхность тканью, пластиком или резиной, потому что поверхность может повредиться.

ЭКСПЛУАТАЦИЯ ВОДОНАГРЕВАТЕЛЯ

Перед вводом в эксплуатацию надо убедиться, что опрессовка водяной системы проведена. Дополнительно убеждаются в том, что бак наполнен водой, чтобы не повредился электротэн.

РЕГУЛИРОВАНИЕ ТЕМПЕРАТУРЫ

Установка температуры воды в водонагревателе зависит от эксплуатационных привычек и от того, используется ли ночная зарядка или постоянный электронагрев. Для препятствия возникновению бактерий рекомендуем минимальную температуру +55 °С. При постоянном электронагреве экономически наиболее выгодно регулировать температуру на минимальное значение напр. +60 °С. При эксплуатации на ночном тарифе стоит регулировать бойлер на более высокое значение напр. +70 °С, чтобы горячей воды хватило бы на нужды в течении дня. При большом отборе воды выбирают +80..85 °С. При ночной зарядке горячая вода в бойлере может закончиться к вечеру при большом потреблении ГВС. Пиковый расход можно легко сбалансировать заранее предвидев ситуацию и подключив временно дневной выключатель электрощита заранее на 2-3 часа. После пикового расхода выключатель опять устанавливают на ночной режим.

К постоянному оснащению моделей VLM- и VLS-RST относится термостатический смесительный клапан (38-65 °С), при помощи которого предварительно регулируют температуру поступающей в сеть горячей воды. Поворотом регулятора термостата выбирают желаемую температуру. Рекомендуемая температура +55 °С. Регулирование происходит таким образом, что при открывании крана горячей воды напр. в душе и при помощи датчика температуры регулируют смесительный клапан в правильное положение так, что температура поступающей в сеть воды +55 °С.

ОГРАНИЧИТЕЛЬ ТЕМПЕРАТУРЫ

Если температура внутри водонагревателя по какой-то причине поднимется до слишком высокого значения сработает ограничитель температуры и электротэн отключится. Бойлер не подключается заново в работу автоматически, его возвращают в рабочее положение нажав кнопку квитирования ограничителя температуры. В ограничительных термостатах изредка случаются ненамеренные срабатывания (напр. дренаж водонагревателей на дачах в зимний период). Если срабатывание происходит часто, необходимо выяснить причину помехи. При этом вызывается квалифицированный электрик для определения и устранения помехи.

ОБСЛУЖИВАНИЕ

Работу предохранительного клапана следует проверять с интервалом в 3-4 месяца, так как его неправильная работа может вызвать опасную ситуацию. Срабатывание клапана производят поворотом рукоятки против часовой стрелки, при этом вода вытекает наружу из сливной трубы предохранительного клапана. Если так не происходит, клапан неисправен и его надлежит заменить.

Поврежденную электрочасть надо заменить на новую оригинальную. Обслуживание может осуществлять только квалифицированный электрик. В связи с заменой термостата или тэна надо принять во внимание правильную последовательность монтажа датчиков: сначала в трубку датчика устанавливают более длинный датчик регулировки температуры, а затем более короткий датчик ограничителя температуры.

В связи с заменой тэна внутреннюю часть бака можно почистить через люк электротэна.

Окрашенные поверхности можно почистить слабыми средствами для мытья.

МЕРОПРИЯТИЯ ПРИ НЕПОЛАДКАХ

- При всех неполадках сначала следует выяснить, что речь не идет об обрыве электроэнергии или выходе из строя главных предохранителей.
- Водонагреватель выключен 1. В моделях с вилкой проверьте, что она подключена в заземленную розетку. В других моделях проверьте, что находящийся в водонагревателе (VLM-модели) или электрощите главный выключатель включен.
- Водонагреватель выключен 2. См. выше раздел ограничитель температуры.
- Если температура воды, выходящей из бойлера в сеть неправильная, проверьте предварительную регулировку температуры выходящей воды через положение регулятора в установленном термостатическом клапане (в моделях VLM и VLS-RST - постоянное оснащение).
- Бойлер не вырабатывает достаточное количество горячей воды. См. выше регулирование температуры.
- Слишком частое квитирование ограничителя температуры. Причиной возможно является вышедший из строя термостат, свяжитесь с монтажником. При замене термостата принять во внимание правильную последовательность монтажа датчиков. См. выше раздел обслуживание.
- Способность бойлера к выработке ГВС существенно снизилась. Возможной причиной является вышедший из строя тэн или термостат, свяжитесь с монтажником. При замене тэна или термостата принять во внимание правильную последовательность монтажа датчиков. См. выше раздел обслуживание.
- Часто выгорает предохранитель на электрощите. Возможной причиной является вышедший из строя тэн или термостат, свяжитесь с монтажником. При замене тэна или термостата принять во внимание правильную последовательность монтажа датчиков. См. выше раздел обслуживание.
- **ВНИМАНИЕ!** Капание из предохранительного клапана часто воспринимается как неполадка, хотя на самом деле все наоборот. Предохранительный клапан в этом случае работает как раз так как надо. Это происходит из-за теплового расширения воды. В связи с обновлением сети ГВС на объектах реконструкции часто заменяются трубы и клапаны. При этом обновляется также односторонний клапан сети, через который раньше рассредотачивался рост давления на другие части сети. Поэтому предохранительный клапан капает на объектах реконструкции больше чем раньше.

Плотность воды высока при температуре + 4 °С. Когда эту температуру повышают или понижают, объем воды увеличивается. Коэффициент теплового расширения объема воды при увеличении температуры с +4 °С до +80 °С - 0,0290:

1 Kg	H ₂ O (воды)	при температуре + 4 °С	=	1 литр
1 Kg	H ₂ O (воды)	при температуре + 80 °С	=	1, 0290 литра
НАПР.	300-кг воды	при температуре + 4 °С	=	300 литров
НАПР.	300-кг воды	при температуре + 80 °С	=	308,7 литров
На примере объем увеличивается на 8,7 л и это количество удаляется через предохранительный клапан.				
НАПР.	50-кг воды	при температуре + 4 °С	=	50 литров
НАПР.	50-кг воды	при температуре + 80 °С	=	51,45 литров

На примере 2 соответственно удаляется 1, 45 л.

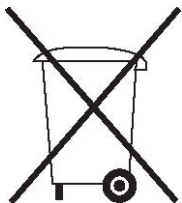
На этих примерах видно, насколько сильно расширяется вода при нагревании, и как много воды при этом может в течении суток удалиться через предохранительный клапан. Если это количество воды при расширении не выйдет через предохранительный клапан, давление в системе станет настолько высоким, что не выдержит наиболее слабая часть сети и вызовет разрыв и протекание.

ГАРАНТИЯ

Водонагреватели JÄSPI из нержавеющей стали имеют гарантию на дефекты материала и заводской брак бака в течение 10 лет. Гарантия на электрооборудование и клапаны – 1 год (исключая минеральные отложения). Kaukora Oy поставляет дилерам новые или отремонтированные компоненты (с оплаченной доставкой) при условии, что бракованные компоненты доставлены на завод в течении двух недель.

1. Установка и сервис должны проводиться квалифицированными специалистами согласно данной инструкции. Водонагреватель должен быть заполнен водой перед включением нагревательного элемента.
2. При нерегулярном использовании бойлер промывается свежей водой открытием крана горячей воды в течении 15 минут на протяжении 4 недель.
3. Гарантия не распространяется на водонагреватель, если он используется в условиях жесткой воды, без защиты от минеральных отложений. продлить срок службы возможно, если:
 - а) установить термостат не более чем на 60°C.

- б) использовать специальный нагревательный элемент
 - в) установить преобразователь (поляризатор) холодной воды.
4. Гарантия не распространяется на дефекты, возникшие вследствие промерзания, нестабильности напряжения, использовании прибора без анода или предохранительного клапана, механического повреждения, засорения трубопроводов, удара молнии или неправильной установки, ремонта и эксплуатации.
 5. После устранения дефекта гарантия не продлевается.
 6. Срок службы анода зависит от качества используемой воды. Гарантийные обязательства на его замену и обслуживание не распространяются.
 7. При каком-либо ином виде использования водонагревателя ответственность несет пользователь.



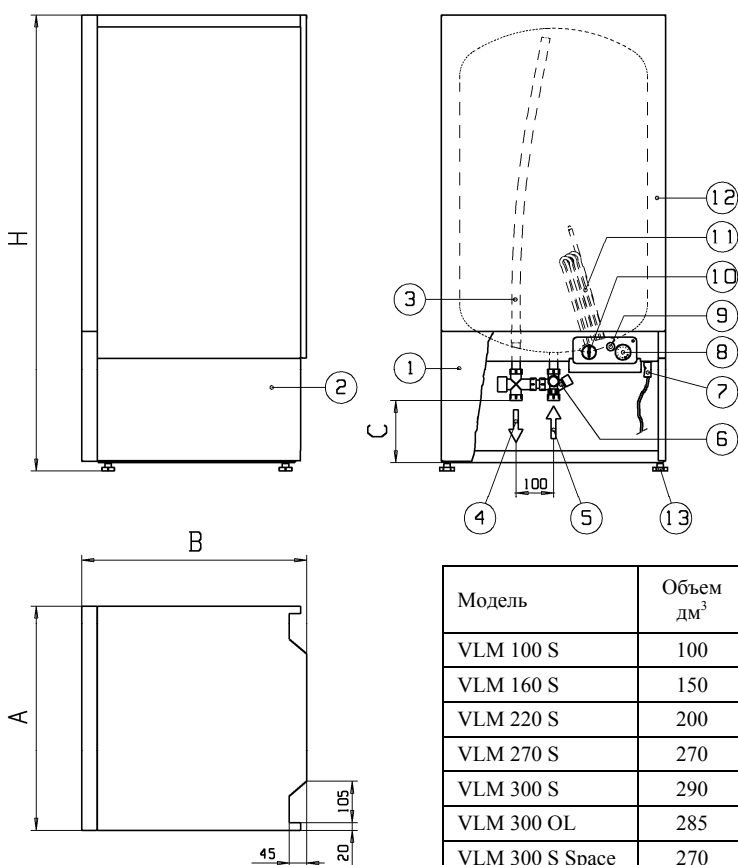
ПЕРЕРАБОТКА

При выводе бойлера из эксплуатации надлежит убедиться, что водонагреватель доставят в специально предназначенный для этого пункт переработки (свалка).

VLM – МОДУЛЬНЫЕ ВОДОНАГРЕВАТЕЛИ

МОНТАЖ

Водонагреватель предназначен для установки на полу с необходимой площадью установки 600 мм x 600 мм. Водонагреватель устанавливают прямо вертикально в сухое помещение вблизи канализационного отверстия в полу. Управляющая панель тэна размещена в защищенном месте за открываемым передним люком/панелью.



JA SPI-VLM ЧАСТИ:

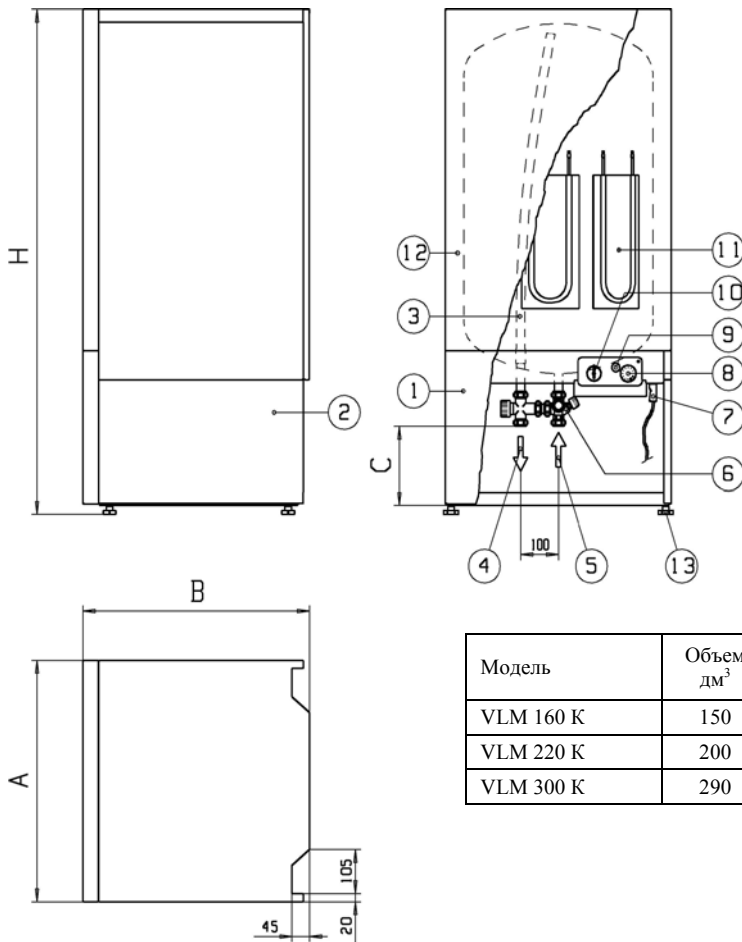
1. Открываемый передний люк/панель
2. Выдвигаемые вперед снимаемые боковые панели
3. Кислотоустойчивая внутренняя труба
4. Выход горячей воды Ø 18
5. Холодная вода из сети Ø 18
6. Группа предохранения и смесит. клапан, Ø 18/22
7. Соединительный штеккер
8. Термостат регулирования температуры
9. Ограничитель температуры
10. Главный выключатель
11. Кислотоустойчивый Incoloy-электротэн
12. Окрашенная обшивка
13. Регулируемые подставки (20-40 мм)

Модель	Объем дм ³	Мощность кВт	Размеры мм				Вес кг	Напряжение В
			Н	А	В	С		
VLM 100 S	100	3	845	595	595	100	50	230/400
VLM 160 S	150	3	1215	595	595	190	64	230/400
VLM 220 S	200	3	1490	595	595	190	79	230/400
VLM 270 S	270	3	1720	595	595	190	92	230/400
VLM 300 S	290	3	1900	595	595	190	97	230/400
VLM 300 OL	285	3	1900	540	540	190	96	230/400
VLM 300 S Space	270	3	1900	595	595	300	95	230/400
VLM 350 S	340	4,5	2150	595	595	190	104	230/400
VLM 500 S	500	6	1970	730	730	100	145	230/400

JA SPI VLM-160 K, -220 K, -300 K (ЩИТОВОЙ)

ВОДОНАГРЕВАТЕЛЬ С ЩИТОВЫМ НАРУЖНЫМ ТЭНОМ

Щитовые тэны расположены на внешней поверхности бака, чтобы вода особенно плохого качества (большое содержание кальция) не сокращала срок эксплуатации тэна. Управляющая панель тэнов размещена в защищенном месте за открываемым передним люком/панелью. Щитовые тэны изолированы минеральной ватой.



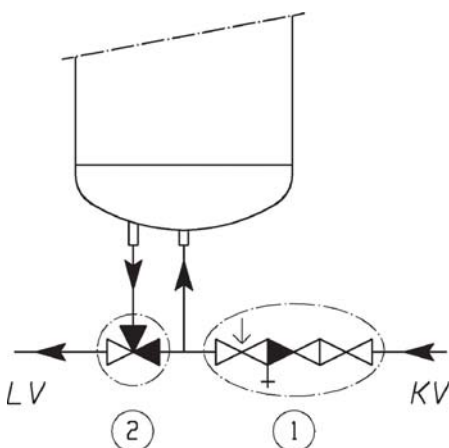
JA SPI-VLM-K ЧАСТИ:

- 1 Открываемый передний люк/панель
- 2 Выдвигаемые вперед снимаемые боковые панели
- 3 Кислотоустойчивая внутренняя труба
- 4 Выход горячей воды Ø 18
- 5 Холодная вода из сети Ø 18
- 6 Группа предохранения и смесит. клапан, Ø 18 /22
- 7 Соединительный штеккер
- 8 Термостат регулирования температуры
- 9 Ограничитель температуры
- 10 Главный выключатель
- 11 Наружные щитовые тэны бака 3 шт.
- 12 Окрашенная обшивка
- 13 Регулируемые подставки, 4 шт. (20-40 мм)

Модель	Объем дм ³	Мощность кВт	Н	Размеры мм			Вес кг	Напряжение В
				А	В	С		
VLM 160 K	150	3	1215	595	595	190	64	230/400
VLM 220 K	200	3	1490	595	595	190	79	230/400
VLM 300 K	290	3	1900	595	595	190	97	230/400

МОНТАЖ ТРУБОПРОВОДОВ

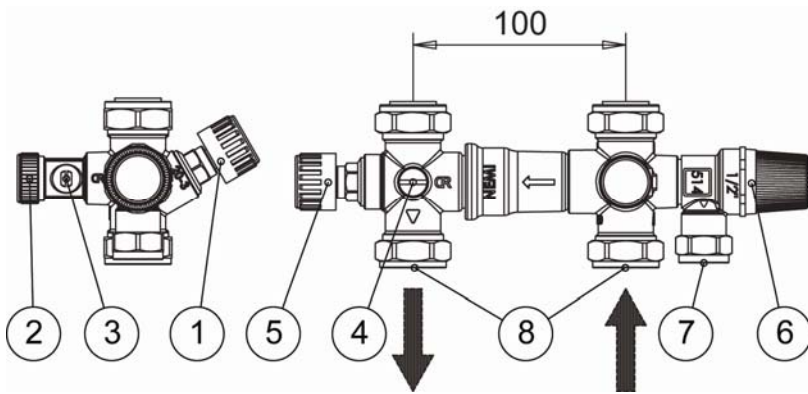
Монтаж трубопроводов следует делать согласно существующим нормам. Для подключения труб в нижней части водонагревателя оставлено свободное пространство. В водонагревателе открываемые боковые панели, так что выходы трубопроводов в сеть можно монтировать направо, налево или назад. VLM-модели поставляются с наготово смонтированной клапанной группой. Она включает группу предохранения (предохранительный/сливной клапан и запорный/обратный клапан) и термостатический смесительный клапан. Трубу холодной воды подключают к штуцеру с наклейкой синего цвета. Конструкционное давление бака – 10 бар. К предохранительному клапану надо подключать переливной трубопровод и отводить его в предназначенное для этого место напр., слив в полу. Необходимо обеспечить также возможный дренаж бака напр., через предохранительную группу.



KV = Холодная вода внутрь (синий)

LV = Горячая вода наружу (красный)

1. Предохранительная группа
2. Смесительный клапан



ЛК-КЛАПАННАЯ ГРУППА Ø 22

1. Запорный клапан
2. Заглушка дренажного клапана
3. Дренажный клапан R 1/2" HP
4. Винт воздуха возмещения
5. Смесительный термостат. клапан (38°C – 65°C)
6. Предохранительный клапан 10 бар
7. Переливная труба предохран. клапана Ø 15
8. Обжим Ø 22

К постоянному оснащению моделей VLM- и VLM-K относится термостатический смесительный клапан (38-65 °С), при помощи которого предварительно регулируют температуру горячей воды, выходящей в сеть (см. выше раздел регулирования).

Если бойлер не эксплуатируется длительное время или зимой (напр. на летней даче) есть опасность, что вода в бойлере замерзнет, надо произвести дренаж. При этом от водонагревателя надо сначала обязательно отключить электропитание.

ДРЕНАЖ

1. Поверните главный выключатель водонагревателя в положение 0 (в моделях с вилкой удалить вилку из розетки).
2. Закрыть поступление холодной воды запорным клапаном (номер 1) клапанной группы или запорным клапаном расходомера.
3. Удалите заглушку штуцера дренажа R 1/2" HP (номер 2) и закрепите на нем трубопровод дренажа.
4. Откройте запорный калапан дренажа (номер 3).
5. Запомните положение термостатического смесительного клапана (номер 5) и поверните после этого регулировочное колесо клапана на самое высоекое/горячее значение.
6. Откройте винт воздуха возмещения (номер 4), при этом в водонагреватель начнет поступать воздух возмещения и дренаж будет проходить быстрее. В отверстие возмещения воздух можно также подавать осторожно под давлением, при этом дренаж проходит еще быстрее.
7. Когда из бака выйдет вся вода закройте винт возмещения воздуха и запорный клапан дренажа, удалите дренажную трубу и закрутите заглушку на место.

При НАПОЛНЕНИИ водонагревателя следует поступать в обратном порядке, т.е. закрыть открытые винт возмещения воздуха (4) и запорный клапан дренажа (3), удалить дренажную трубу из штуцера дренажа, прикрутить к штуцеру дренажа заглушку и вернуть термостатический смесительный клапан (5) в положение, предшествующее дренажу. После этого открывают поступление воды в водонагреватель запорным клапаном предохранительной группы / расходомера. Воздух из бойлера удаляют открывая кран горячей воды ближайшей точки отбора ГВС. Когда из крана будет поступать только вода, его можно закрыть. Таким образом убеждаются, что водонагреватель заполнен водой и главный выключатель можно повернуть в положение 1 (или вставить вилку в розетку).

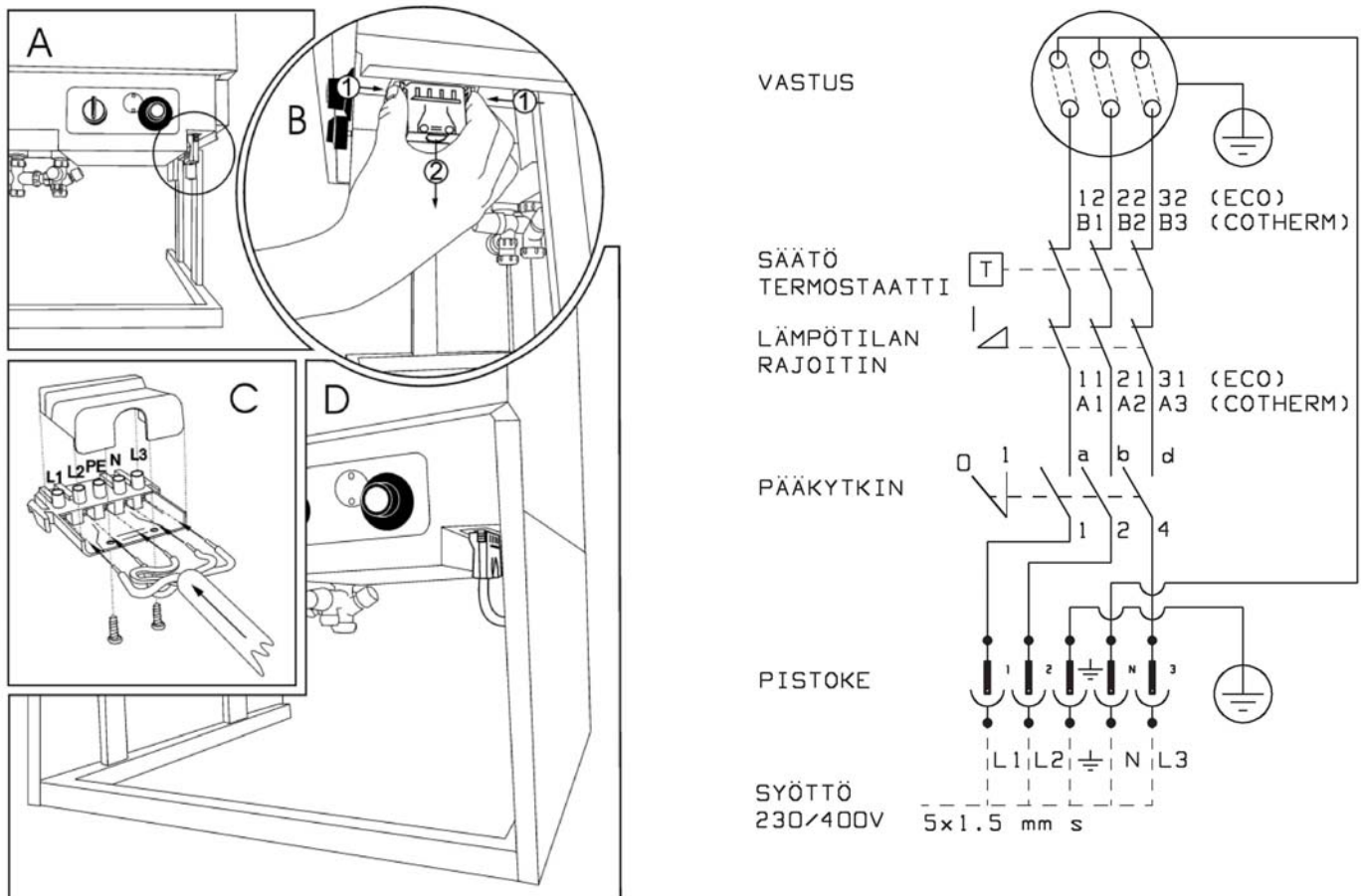
ЭЛЕКТРОПОДКЛЮЧЕНИЕ

К оснащению водонагревателя относится главный выключатель, безступенчатый регулирующий термостат температуры, ограничительный термостат температуры, а также электротэн (в моделях VLM-K три щитовых тэна). Электромонтаж может осуществлять только квалифицированный электрик. Внутренние подключения бойлера сделаны на заводе 3-фазными, при этом электропитание подводят к штеккеру (см. инструкцию ниже). Схема электроподключения представлена сбоку установки. Напряжение подключения 230/400 В. Бойлер можно подключать 1- или 3-фазно.

- (A) В моделях VLM есть штеккер, уыстрящий электромонтаж.
Монтаж в электроблоке сделан наготово, его не надо открывать, нужно только подвести электропитание к штеккеру.
- (B) Нажмите довольно сильно на зажимы с боков штеккера и вытащите его наружу.
- (C) Откройте штеккер и подсоедините кабели согласно нормам:

Фазы (3 шт.)	L1, L2, L3
0-провод N	
Заземление PE	
- (D) Закройте кабель в штеккер крепежными винтами.
Вставьте штеккер на место.

VASTUS – ЭЛЕКТРОТЭН
 SÄÄTÖTERMOSTAATTI – РЕГУЛИРОВОЧНЫЙ ТЕРМОСТАТ
 LÄMPÖTILAN RAJOITIN – ОГРАНИЧИТЕЛЬ ТЕМПЕРАТУРЫ
 PÄÄKYTKIN – ГЛАВНЫЙ ВЫКЛЮЧАТЕЛЬ
 PISTOKE – ШТЕККЕР
 SYÖTTÖ – ПИТАНИЕ



ЭКСПЛУАТАЦИЯ

Перед вводом в эксплуатацию надо убедиться, что опрессовка произведена и водонагреватель наполнен водой. Работа бойлера после ввода в эксплуатацию полностью автоматизирована. Установка оснащена электротэном, регулирование которого происходит с управляющей панели, расположенной за передней панелью/люком. Электротэн подключают поворачивая находящийся на панели управления главный выключатель в положение 1 и устанавливая температуру регулировочного термостата на желаемый уровень (см. выше раздел регулирование). Работу предохранительного клапана следует проверять с интервалом в 3-4 месяца, потому что его неправильная работа может вызвать опасную ситуацию. Срабатывание клапана производят поворотом рукоятки против часовой стрелки, при этом вода вытекает наружу из сливной трубы предохранительного клапана. Если так не происходит, клапан неисправен и его надлежит заменить.

ЗАМЕНА ТЭНА (VLM-K)

Щитовые тэны расположены за верхней передней панелью. Для доступа к электротэнам надо открутить винты крышки бойлера и слегка наклонить и отсоединить верхнюю переднюю панель, которая тоже присоединена винтами. Тэны расположены за защитными и изоляционными листами. В связи с обслуживанием надо убедиться в правильной последовательности установки датчиков термостата. На более верхнем уровне справа расположен датчик регулировочного термостата (более длинный датчик), а слева - датчик ограничительного термостата (более короткий датчик). Крепежными штифтами датчики запирают в верхнем положении.

VLP – ЦИЛИНДРОВЫЙ ВОДОНАГРЕВАТЕЛЬ

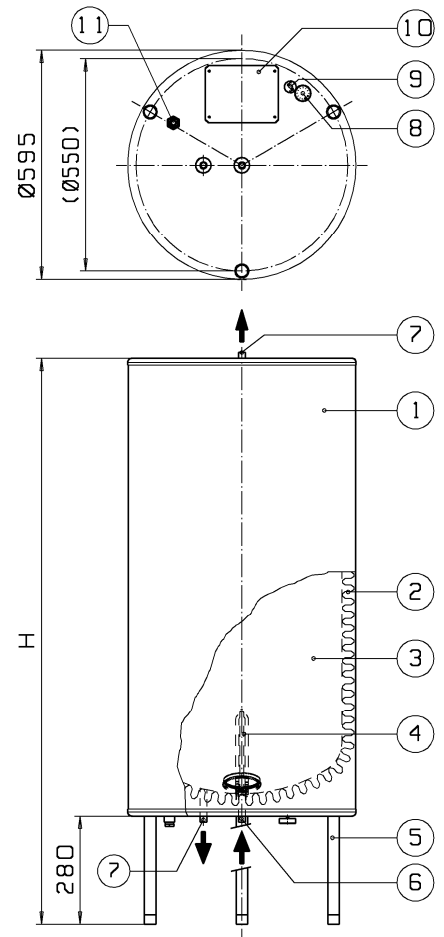
МОНТАЖ

Водонагреватель является вертикально устанавливаемой на полу моделью. Бойлер устанавливают вертикально в сухое помещение вблизи сливного канализационного отверстия в полу.

МОДЕЛЬ	Объем дм ³	Мощность кВт	Размеры мм ØА Н		Вес кг	Напряжение В
VLP 160	160	3	595	1275	65	230/400
VLP 220	220	3	595	1460	80	230/400
VLP 300	300	3	595	1810	95	230/400

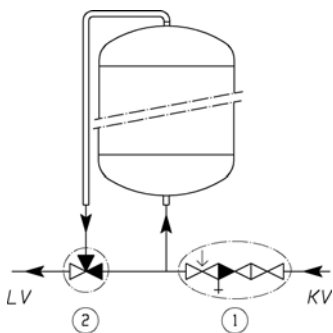
JA SPI-VLP ЧАСТИ:

1. Окрашенная обшивка
2. Полиуретановая изоляция
3. Бак из ферритовой стали
4. Фланцевый электротэн 3 кВт
5. Подставки
6. Холодная вода из сети Ø18
7. Выход горячей воды Ø18
8. Термостат регулирования температуры
9. Ограничитель температуры
10. Место для подключения и обслуживания
11. Вывод электрокабеля



МОНТАЖ ТРУБОПРОВОДОВ

В верхней части бака находится штуцер Ø 18 для горячей бытовой воды. Штуцер Ø 18 холодной воды - в нижней части. Трубу холодной воды монтируют и оснащают согласно схеме подключения и ее обязательно надо оснащать предохранительным и обратным клапаном согласно требованиям. Работу предохранительного клапана надо проверить сразу после монтажа. К предохранительному клапану необходимо присоединить переливной трубопровод и отвести его в предназначенное для этого место напр., слив в полу. Убедитесь также в возможности дренажа бака. Конструкционное давление бака – 10 бар.



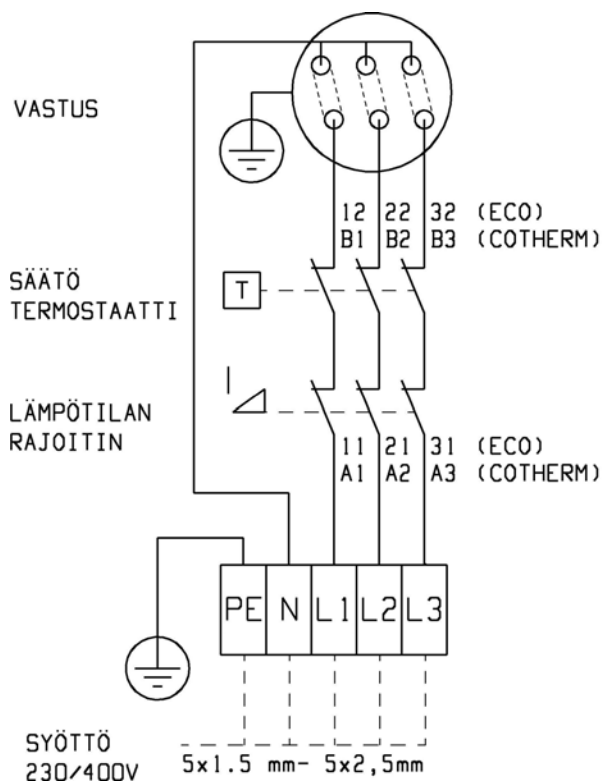
KV = Холодная вода внутрь (синий)

LV = Выход горячей воды (красный)

1. Предохранительная группа
2. Смесительный клапан

ЭЛЕКТРОПОДКЛЮЧЕНИЕ

К оснащению водонагревателя относится регулировочный термостат температуры, ограничитель температуры, 3 кВт электротэн и клеммник. Электромонтаж может проводить только квалифицированный электрик. Напряжение подключения 230/400 В. Схема подключения указана сбоку бойлера. Электропроводка подготовлена на заводе для 3-фазного подключения. Главный переключатель устанавливается согласно нормам. Водонагреватель можно подключать 1- или 3-фазно. Пробку-штеккер для 1-фазного подключения можно получить с завода согласно отдельным инструкциям.



VASTUS – ЭЛЕКТРОТЭН

SÄÄTÖTERMOSTAATTI – РЕГУЛИРОВОЧНЫЙ ТЕРМОСТАТ

LÄMPÖTILAN RAJOITIN – ОГРАНИЧИТЕЛЬ ТЕМПЕРАТУРЫ

PÄÄKYTKIN – ГЛАВНЫЙ ВЫКЛЮЧАТЕЛЬ

PISTOKE – ШТЕККЕР

SYÖTTÖ – ПИТАНИЕ

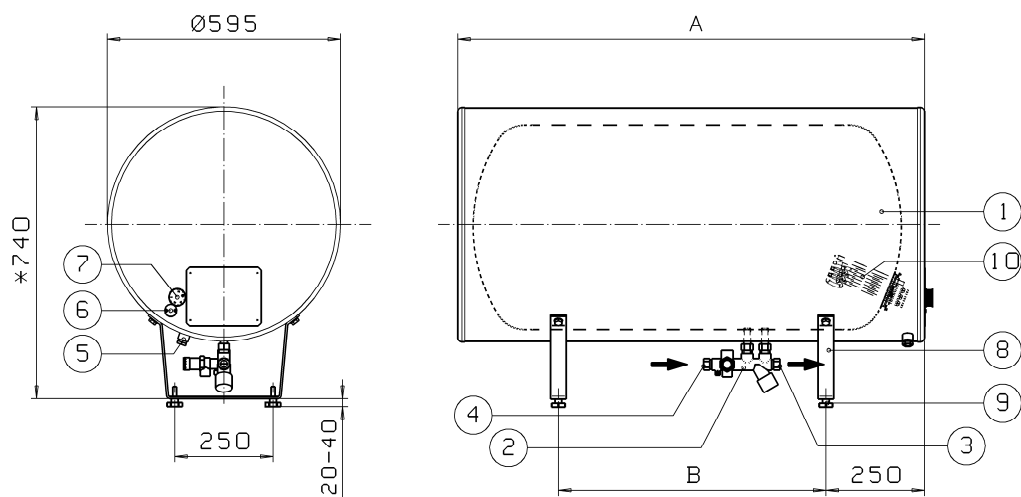
ЭКСПЛУАТАЦИЯ

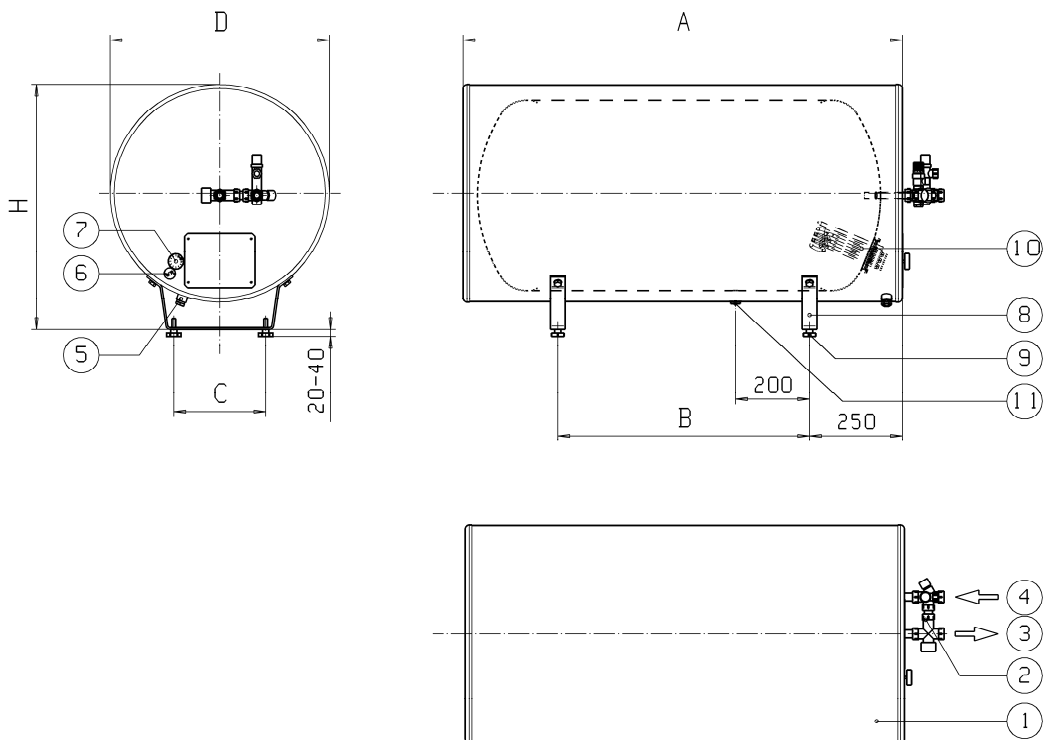
Перед вводом в эксплуатацию надо убедиться, что опрессовка произведена и водонагреватель наполнен водой. Работа бойлера после ввода в эксплуатацию полностью автоматизирована. Температуру воды в баке регулируют термостатом регулировки температуры (см. выше раздел регулирования). Работу предохранительного клапана следует проверять с интервалом в 3-4 месяца, потому что его неправильная работа может вызвать опасную ситуацию. Срабатывание клапана производят поворотом рукоятки против часовой стрелки, при этом вода вытекает наружу из сливной трубы предохранительного клапана. Если так не происходит, клапан неисправен и его надлежит заменить.

VLS – ГОРИЗОНТАЛЬНЫЙ ВОДОНАГРЕВАТЕЛЬ

МОНТАЖ

Водонагреватель устанавливают горизонтально в низкие помещения или в сауну.





JÄSPI-VLS ЧАСТИ:

1. Окрашенная обшивка
2. Группа предохранения и смесительный клапан (постоянное оснащение в моделях VLS-S)
3. Выход горячей воды Ø18
4. Холодная вода из сети Ø18
5. Вывод электрокабеля
6. Ограничитель температуры
7. Термостат регулирования температуры
8. Подставки
9. Регулируемые меньшие подставки
10. Фланцевый электротэн

МОДЕЛЬ	Объем л	Мощность кВт	Размеры мм		Вес кг
			A	B	
VLS-160	160	3	995	485	65
VLS-160 S	160	3	995	485	65
VLS-220	220	3	1180	680	80
VLS-220 S	220	3	1180	680	80
VLS-300	300	3	1530	1015	98
VLS-300 S	300	3	1530	1015	98

JÄSPI-VLS RST ЧАСТИ:

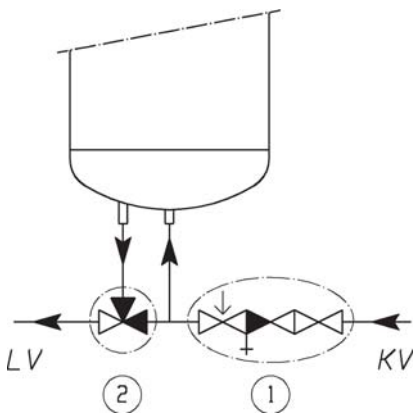
1. RST окрашенная обшивка
2. Группа предохранения и смесительный клапан (постоянное оснащение, но неподключены)
3. Выход горячей воды Ø18 (VLS-100 Ø15)
4. Холодная вода из сети Ø18 (VLS-100 Ø15)
5. Вывод электрокабеля
6. Ограничитель температуры
7. Термостат регулирования температуры
8. Подставки RST
9. Регулируемые меньшие подставки (20-40 мм)
10. Фланцевый электротэн
11. Штуцер дренажный (нет в VLS-100)

МОДЕЛЬ	Объем л	Мощн. кВт	Размеры мм				Вес кг	
			H	D	A	B		C
VLS-100 S RST	100	3	495	Ø470	990	515	170	50
VLS-150 S RST	150	3	675	Ø595	995	485	250	65
VLS-200 S RST	200	3	675	Ø595	1180	680	250	80
VLS-300 S RST	300	3	675	Ø595	1530	1015	250	90

МОНТАЖ ТРУБОПРОВОДОВ

В моделях VLS штуцеры для холодной и горячей бытовой воды расположены в нижней части бака. Трубопровод холодной воды подсоединяют к штуцеру бойлера, обозначенному синим цветом, и оснащают согласно схеме подключения (обязательно оснащается согласно нормам предохранительным и обратным клапаном). Работу предохранительного клапана надо проверить сразу после монтажа. К предохранительному клапану необходимо присоединить переливной трубопровод и отвести его в предназначенное для этого место напр., слив в полу. Убедитесь также в возможности дренажа бака. Конструкционное давление бака – 10 бар.

Вместе с моделями VLS-RST поставляется клапанная группа (см. рис. выше), в которую входит группа предохранения (предохранительный/сливной клапан и запорный/обратный клапан) и термостатический смесительный клапан. Трубопровод холодной воды подсоединяют к штуцеру бойлера, обозначенному синим цветом. К предохранительному клапану необходимо присоединить переливной трубопровод и отвести его в предназначенное для этого место напр., слив в полу. При необходимости можно произвести дренаж бака (напр., на летней даче на зиму, если есть опасность замерзания) через расположенный в днище бойлера штуцер дренажа. Конструкционное давление бака – 10 бар.



KV = Холодная вода внутрь (синий)

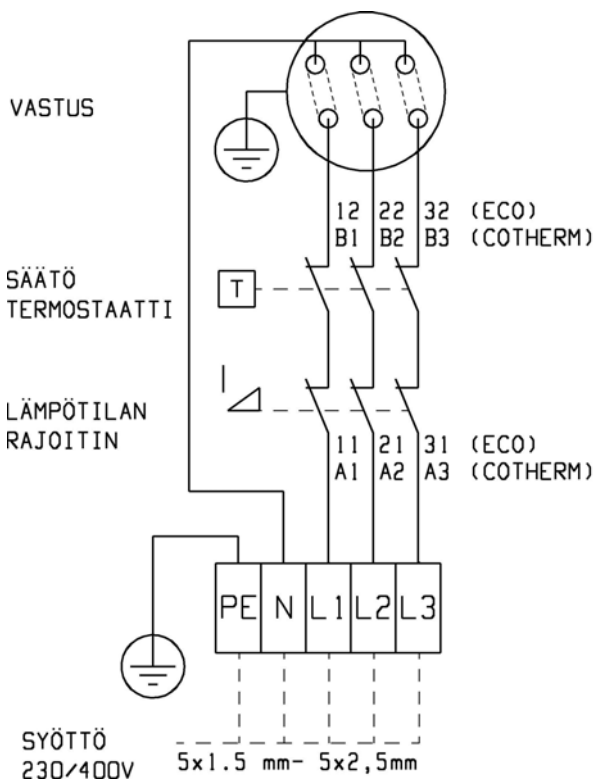
LV = Выход горячей воды (красный)

1. Предохранительная группа
2. Смесительный клапан

К постоянному оснащению моделей VLS-RST относится термостатический смесительный клапан (38-65 °C), при помощи которого предварительно регулируют температуру горячей воды, выходящей в сеть (см. выше раздел регулирования).

ЭЛЕКТРОПОДКЛЮЧЕНИЕ

К оснащению водонагревателя относится регулировочный термостат температуры, ограничитель температуры, 3 кВт электротэн и клеммник. Электромонтаж может проводить только квалифицированный электрик. Напряжение подключения 230/400 В. Схема подключения указана сбоку бойлера. Электропроводка подготовлена на заводе для 3-фазного подключения. Главный переключатель устанавливается согласно нормам. Водонагреватель можно подключать 1- или 3-фазно.



VASTUS – ЭЛЕКТРОТЭН

SÄÄTÖTERMOSTAATTI – РЕГУЛИРОВОЧНЫЙ ТЕРМОСТАТ

LÄMPÖTILAN RAJOITIN – ОГРАНИЧИТЕЛЬ ТЕМПЕРАТУРЫ

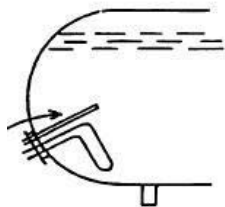
PÄÄKYTKIN – ГЛАВНЫЙ ВЫКЛЮЧАТЕЛЬ

PISTOKE – ШТЕККЕР

SYÖTTÖ – ПИТАНИЕ

ЭКСПЛУАТАЦИЯ

Перед вводом в эксплуатацию надо убедиться, что опрессовка произведена и водонагреватель наполнен водой. Работа бойлера после ввода в эксплуатацию полностью автоматизирована. Температуру воды в баке регулируют термостатом регулировки температуры (см. выше раздел регулирования). Работу предохранительного клапана следует проверять с интервалом в 3-4 месяца, потому что его неправильная работа может вызвать опасную ситуацию. Срабатывание клапана производят поворотом рукоятки против часовой стрелки, при этом вода вытекает наружу из сливной трубы предохранительного клапана. Если так не происходит, клапан неисправен и его надлежит заменить.



ОБСЛУЖИВАНИЕ

При замене тэна убедитесь в правильном положении датчиков (всегда над электротэном). Замену может осуществлять только квалифицированный электрик.