



**ЭЛЕКТРОКОТЕЛ РИККУВАТТИ**

**PW-13**

**ИНСТРУКЦИЯ ПО МОНТАЖУ И  
ЭКСПЛУАТАЦИИ**



Изготовитель:

**KAUKORA OY**

Tuotekatu 11, PL 21, 21201 RAISIO

Тел. +358 2 437 4600

[kaukora@kaukora.fi](mailto:kaukora@kaukora.fi)

[www.kaukora.fi](http://www.kaukora.fi)

**JÄSPI УМЕЕТ СОЗДАВАТЬ ТЕПЛО И УЮТ**

## Содержание

Содержание.....	2
ЕУ – гарантия соответствия требованиям .....	2
Описание работы.....	3
Технические данные .....	3
Оснащение .....	3
Монтаж трубопроводов .....	4
Электромонтаж.....	4
Принять во внимание на стадии монтажа .....	5
Внешние подключения к клеммнику котла .....	5
Таблица мощности электродкотла .....	5
Клеммы на печатной плате – постоянное оснащение .....	5
Клеммы на печатной плате – дополнительное оснащение .....	5
Электросхема.....	6
Эксплуатация котла и поддержание в рабочем состоянии .....	7
Регулировки отопления .....	8
Помехи в работе при отоплении.....	13
Недостаточно тепла .....	13
Пустой экран автоматики.....	13
Значения сопротивления датчиков электродкотла для платы номер 901522 .....	13
Проверка токовых трансформаторов .....	14
Монтажная анкета.....	15
Гарантия.....	15

## ЕУ – соответствие требованиям

### ЕУ-СТРАХОВАНИЕ СООТВЕТСТВИЯ ТРЕБОВАНИЯМ

KAUKORA OY  
Tuotekatu 11  
21200 RAISIO

Страхование касается электродкотла Pikkuwatti PW-13

При изготовлении соблюдена правильная техника производства, которая соответствует следующим директивам и стандартам:

89/336/ЕЕС  
92/31/ЕЕС  
73/23/ЕЕС  
93/68/ЕЕС

Raisio 11.11.2005



Raimo Aaltonen  
Генеральный директор

## Описание работы

Pikkuwatti PW-13 – небольшой по размерам, управляемый на основе температуры наружного воздуха электрокотел, который спроектирован для систем отопления малых домов и квартир. Pikkuwatti подходит также для установки на водонагреватель JÄSPI-VLM. Небольшой 4 л объем воды и точная автоматика регулирования обеспечивают высокие энергосбережения.

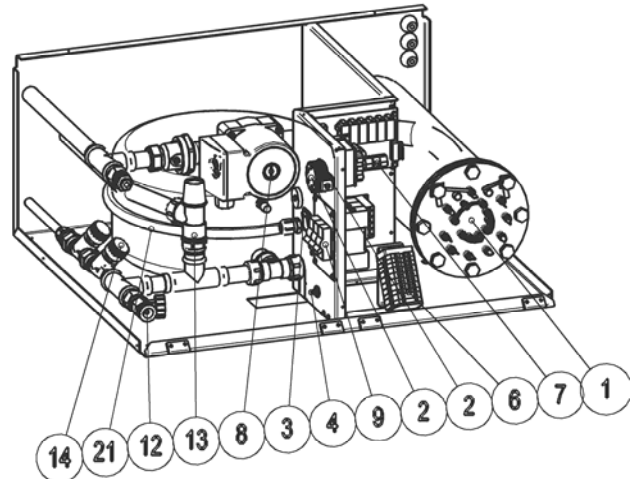
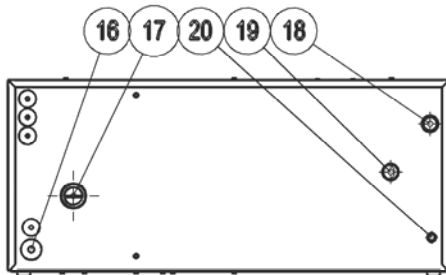
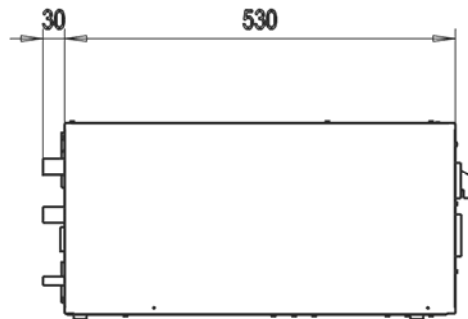
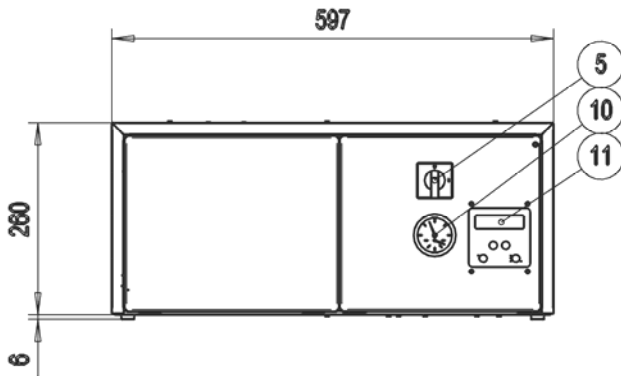
Циркуляционный насос Pikkuwatti, воздушник расширительного бака, предохранительный и клапан наполнения расположены за люком обслуживания, открывающегося простым нажатием на него.

В домах с теплыми полами температура воды не должна превышать разрешенное значение, поэтому Pikkuwatti оснащен ограничительным термостатом, который отключает нагрев при установленном значении (заводская установка 55 °С). При падении температуры ниже этого значения нагрев заново включается. В домах с радиаторами установочное значение термостата надо поднять напр. до 75 °С. Дополнительной защитой служит защита от выкипания ограничительного термостата (105 °С), которая квитируется нажатием кнопки ограничителя.

## Технические данные

Высота: 270 мм  
 Ширина: 600 мм  
 Глубина: 530 мм  
 Вес: 30 кг  
 Объем: 4 л  
 Макс. температура: 100 °С  
 Мин. температура: 0 °С

Макс. давление: 1,5 бар  
 Давление опрессовки: 2,0 бар  
 Давление предохранит. клапана: 1,5 бар  
 Мощность: макс. 13 кВт  
 Напряжение: 400 В / 3~  
 Частота: 50 Гц  
 Класс защиты корпуса: IP 2X



## Оснащение

1. Электротэн 13 кВт
2. Термостат макс. температуры
3. Ограничитель температуры
4. Предохранитель управления/насоса
5. Главный выключатель
6. Электроподключение
7. Электроподключение
8. Циркуляционный насос
9. Автоматы-предохранители 3x10А для бойлера ГВС (дополнит. оснащение)
10. Термо- / манометр
11. Печатная плата
12. Клапан дренажа
13. Предохранительный клапан 1,5 бар
14. Клапан наполнения
15. Выключатель резервного нагрева
16. Электровыходы
17. Возврат в котел R20 ВР
18. Выход из котла в сеть 22 мм
19. Выход предохранит. клапана 22 мм
20. Соединение клапана наполнения 12 мм
21. Расширительный мембранный бак 12 л
  - Автоматический деаэратор
  - Наружный датчик
  - 3 шт. токовые трансформаторы
  - Внутр. термостат (дополн. оснащение)

## Монтаж трубопроводов

Pikkuwatti устанавливают во внутренние помещения на напр., бойлер VLM или крепкую опору в горизонтальном положении на высоте по меньшей мере 500 мм от пола до нижнего края. При монтаже надо соблюдать действующие нормы. Чтобы легко провести наполнение и дренаж системы подключения электрокотла и сети отопления надо оснастить запорными клапанами.

Давление открытия предохранительного клапана 1,5 бар, сливная труба направляется к дренажному колодцу так, чтобы слив был бы заметен. Работу предохранительного клапана следует проверять два раза в год.

Объем расширительного бака 12 л, установленное на заводе предварительное дав-

ление 0,5 бар, что отвечает 5 м водяного столба.

При наполнении системы отопления предохранительный клапан должен быть открыт, пока вода не потечет из сливной трубы. Закройте клапан и продолжите наполнение пока из воздушника не прекратит идти воздух и закончите наполнение когда манометр покажет 1 бар.

Вместе с Pikkuwatti поставляется воздушник, который монтируют **в прямой трубопровод котла** так, чтобы можно было провести деаэрацию котла. **В системе отопления может быть воздух какое-то время после монтажа, поэтому деаэрацию проводят еще несколько раз.**

Деаэрацию насоса проводят ослабив винт деаэрации насоса.

## Электромонтаж

Монтаж может проводить только уполномоченный электрик. На месте монтажа установку подключают к электросети согласно действующим нормам и схеме подключения. Кабель питания и предохранители определяются согласно выбранной номинальной мощности установки. Макс. мощность Pikkuwatti выбирается. Нужная мощность отопления объекта есть в проекте.

Для достижения макс. эксплуатации главных предохранителей электроника оснаще-

на автоматикой ограничения тока. Правильная работа предполагает как можно более ровную нагрузку, так как та фаза, у которой наибольшая нагрузка управляет ограничением. Это может означать то, что система не достигнет желаемой температуры из-за ограничения мощности, если на какой-то фазе слишком большая нагрузка. Токовые трансформаторы **устанавливают на главном- / групповом щите** для замера полной токовой нагрузки объекта.

### Принять во внимание на стадии монтажа

Подключенные к сети токовые трансформаторы надо замкнуть, если они не подключены к установке.

Проверьте сбалансированность нагрузки, приходящейся на главные предохранители объекта принимая во внимание:

- вентиляция (электроподогрев приточного воздуха)
- гараж / электронагреватели складов
- группы розеток машин
- группы холодильных установок
- группы посудомоечных/стиральных машин и т.д.

### Внешние подключения к клеммнику котла

L1	питающий кабель 3 x 230 В 50 Гц
L2	предохранители и питающий кабель
L3	определяются согласно выбранной
N	номинальной мощности
PE	Макс. мощность электродкотла выбирается

### Таблица мощности электродкотла

Степень	Мощность [кВт]	Питающие предохранители	Питающий кабель
1	1,85	3 x 10А	5 x 1,5 S
2	3,75	3 x 10А	5 x 1,5 S
3	5,6	3 x 10А	5 x 1,5 S
4	7,4	3 x 16А	5 x 2,5 S
5	9,25	3 x 16А	5 x 2,5 S
6	11,5	3 x 20А	5 x 6 S
7	13*	3 x 25А	5 x 6 S

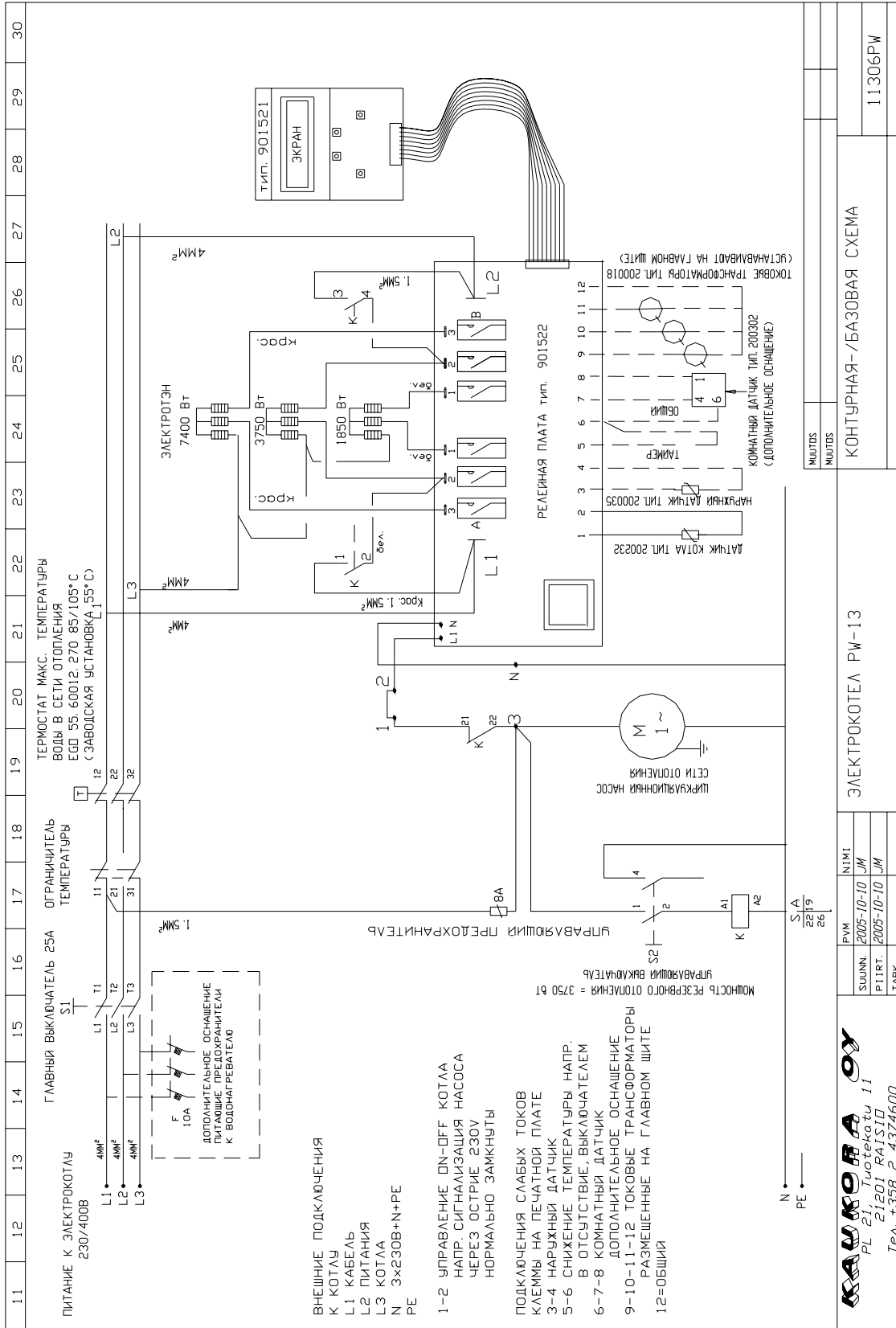
\* = заводская установка

### Клеммы слабых токов на печатной плате – постоянное оснащение

3 - 4	Наружный датчик тип. 200035 проводка напр. 2 x 1 – монтируется на северной / северо-западной наружной стене дома в тени, на расстоянии от вентиляционных клапанов. – убедитесь, что талые воды и образование льда не повредят датчик
9 - 10 - 11 – 12	Подключение токовых трансформаторов, проводка отдельно от силовых кабелей напр. 4 x 1.5 12 = общий

### Клеммы слабых токов на плате – дополнительное оснащение

5 – 6	Внешнее потенциально свободное дополнит. управление напр. таймером или выключателем для снижения температуры при пребывании вне дома = нормально разомкнут
6 - 7 – 8	Комнатный датчик тип. 200302 = дополнительное оснащение



## Эксплуатация котла и поддержание в рабочем состоянии

Перед вводом в эксплуатацию убедитесь, что:

- В котле и системе отопления есть вода и циркуляция работает
- **Воздушник открыт для выхода воздуха**
- Соединения трубопроводов уплотнены. Проверьте также внутренние, сделанные на заводе соединения труб котла.
- Предохранительный клапан работает, т.е. вода идет из сливной трубы, когда клапан тестируется

Запустите котел повернув главный выключатель в положение 1 и установите на плате желаемые температуры см. регулировки отопления, после этого установка находится в состоянии готовности к отоплению.

Проверяйте регулярно, что в системе есть вода. Давление в системе должно быть 1,0 – 1,5 Бар. Вода меняет объем согласно температуре, что влияет на давление в системе. Чем выше температура, тем больше объем и давление. Расширительный бак частично выравнивает изменение объема. Если воду приходится постоянно добавлять, то в системе есть протечка. Постоянное добавление воды способствует коррозии системы.

Предварительное давление расширительного бака надо проверять с интервалом в несколько лет.

Предохранительные клапаны надо проверять по меньшей мере 2 раза в год двигая ручку чтобы воспрепятствовать ее прикипанию. Количество сливаемой воды долж-

но быть небольшим напр. 1/2 л за раз. Добавьте в систему воды после проверки.

**В системе отопления может быть воздух какое-то время после монтажа и поэтому деаэрацию надо проводить несколько раз.** После деаэрации надо проверить давление и при необходимости добавить воды. Защитный колпак воздушника должен быть открыт.

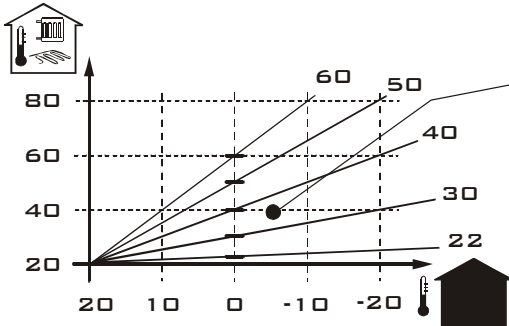
Нормальная скорость насоса - III. Деаэрацию насоса проводят ослабляя воздушный винт насоса и поддерживая колпак над отверстием, потому что из него может пойти вода. Если насос не использовался длительное время при его запуске могут быть проблемы и тогда надо произвести вспомогательный пуск проворачивая находящийся за винтом деаэрации вал насоса отверткой.

При обрыве питания более 2 минут и пуске установки заново всегда есть 2 ч задержка прежде чем будет достигнута полная мощность. После более короткого обрыва питания установка запускается ступенчато на полную мощность. Контроль мощности спроектирован так, что установка берет полную мощность через 2 часа. Эту задержку можно обойти с разрешения монтажника функцией быстрого пуска см. регулировки отопления.

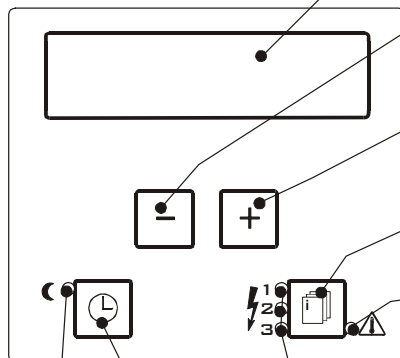
В летнее время, когда нет необходимости в отоплении электродвигатель можно отключить главным выключателем установки.

## Регулировки отопления

### Передняя панель



ОТОПИТЕЛЬНАЯ КРИВАЯ электрокотла, в которой по вертикали температура прямой воды и по горизонтали температура наружного воздуха



ЭКРАН котла Jäspi-PikkuWatti  
С экрана можно следить за всеми важными функциями котла.

РАБОЧАЯ КНОПКА (-) уменьшения установочных значений.

РАБОЧАЯ КНОПКА (+) увеличения установочных значений.

КНОПКА ВЫБОРА (МЕНЮ) установки всех значений температур котла.

МИГАЕТ КРАСНЫЙ СИГНАЛ = нагрев котла выше граничных значений механического ограничителя.

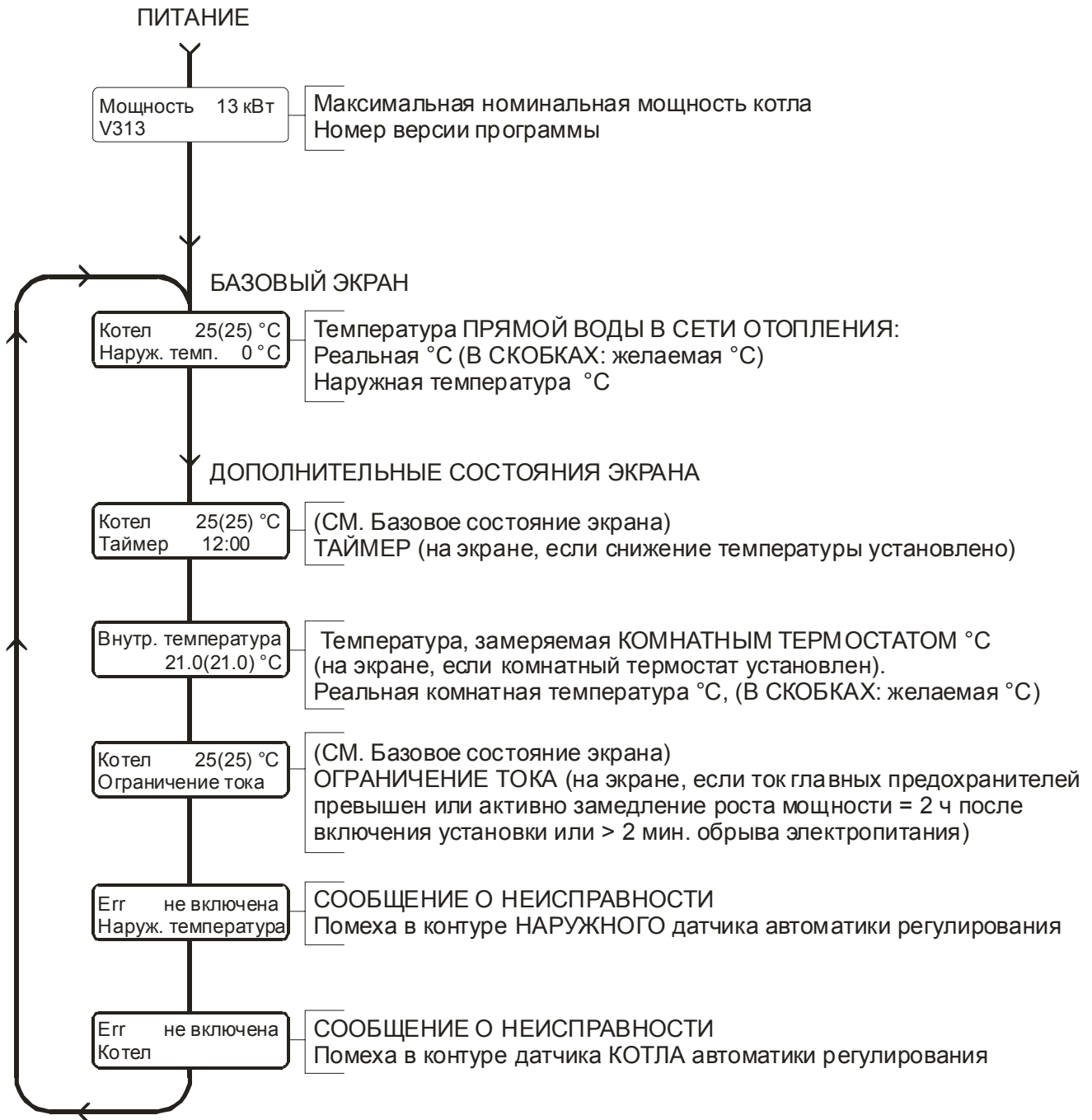
СИГНАЛЫ ЭЛЕКТРОМОЩНОСТЕЙ показывают включение тэна: 1= 1850 Вт , 2= 3750 Вт , 3= 7400.

КНОПКА ВЫБОРА СНИЖЕНИЯ ТЕМПЕРАТУРЫ (ТАЙМЕР) устанавливают снижение температуры.

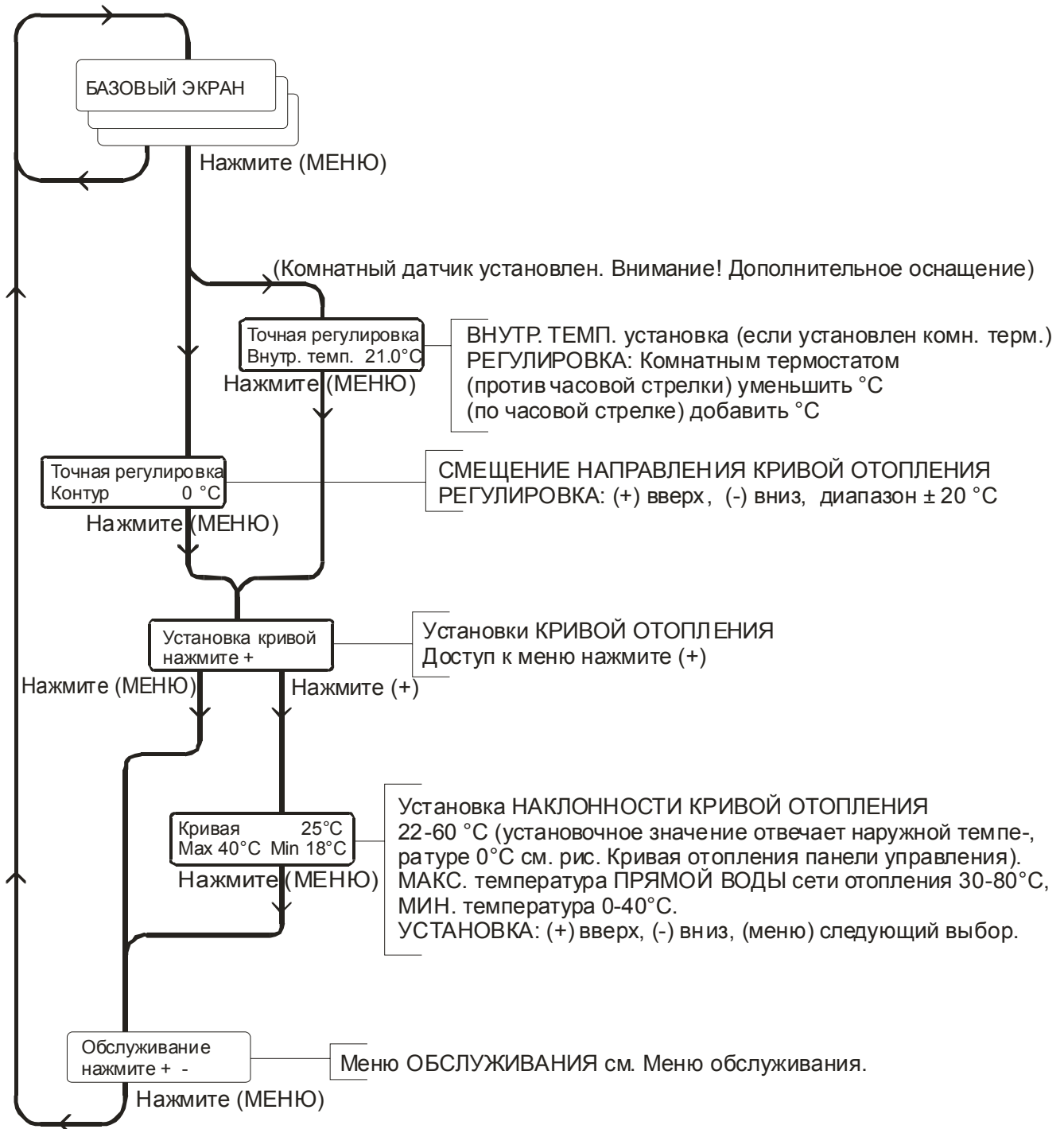
СИГНАЛ функции снижения температуры  
НЕ ГОРИТ = снижение НЕ УСТАНОВЛЕНО ТАЙМЕРОМ  
ЗЕЛЕНЫЙ = снижение УСТАНОВЛЕНО ТАЙМЕРОМ  
КРАСНЫЙ = снижение температуры АКТИВНО  
КРАСНЫЙ МИГАЕТ = Обрыв питания, ПРОВЕРИТЬ время снижения температуры.



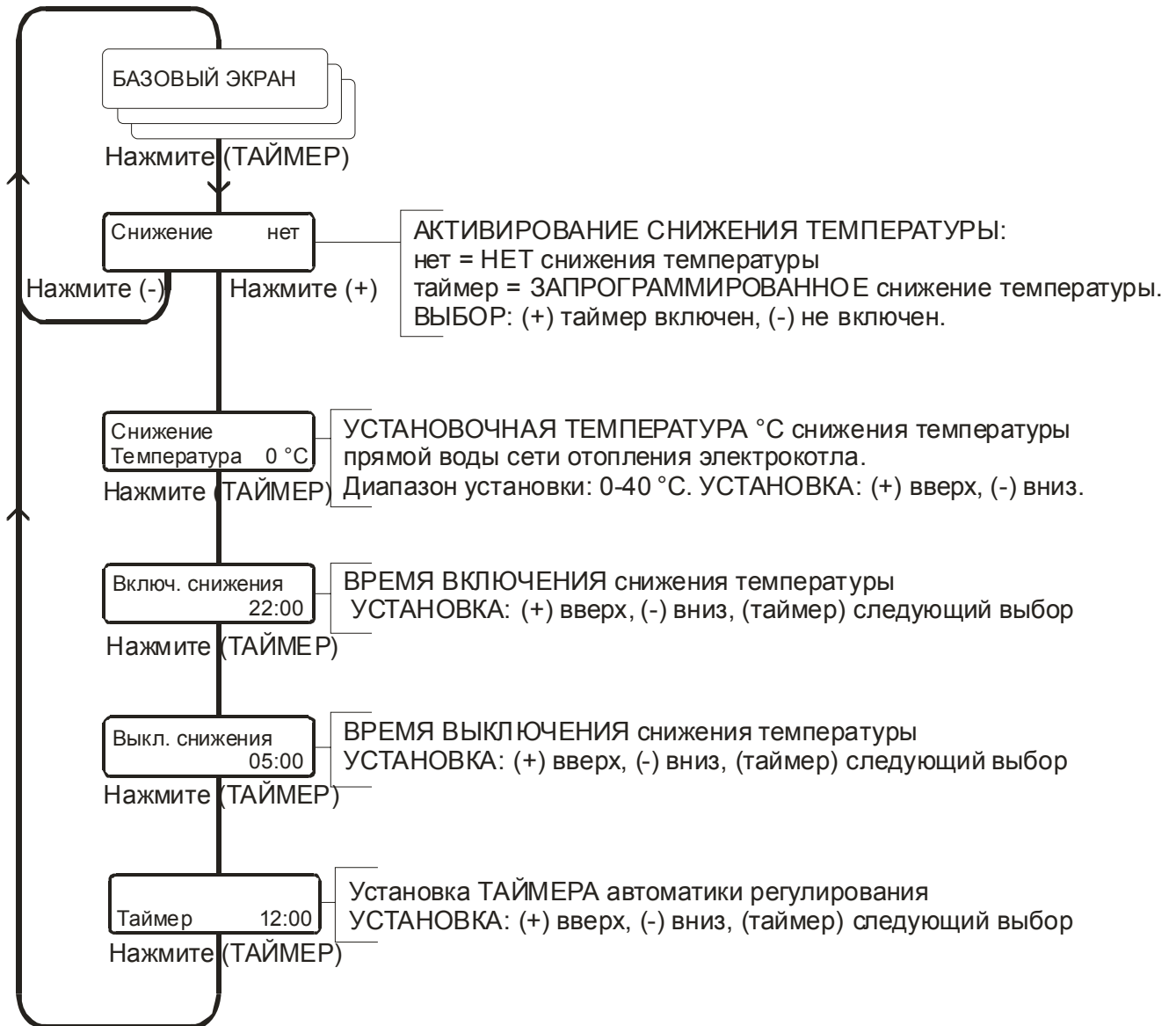
## Режимы экрана



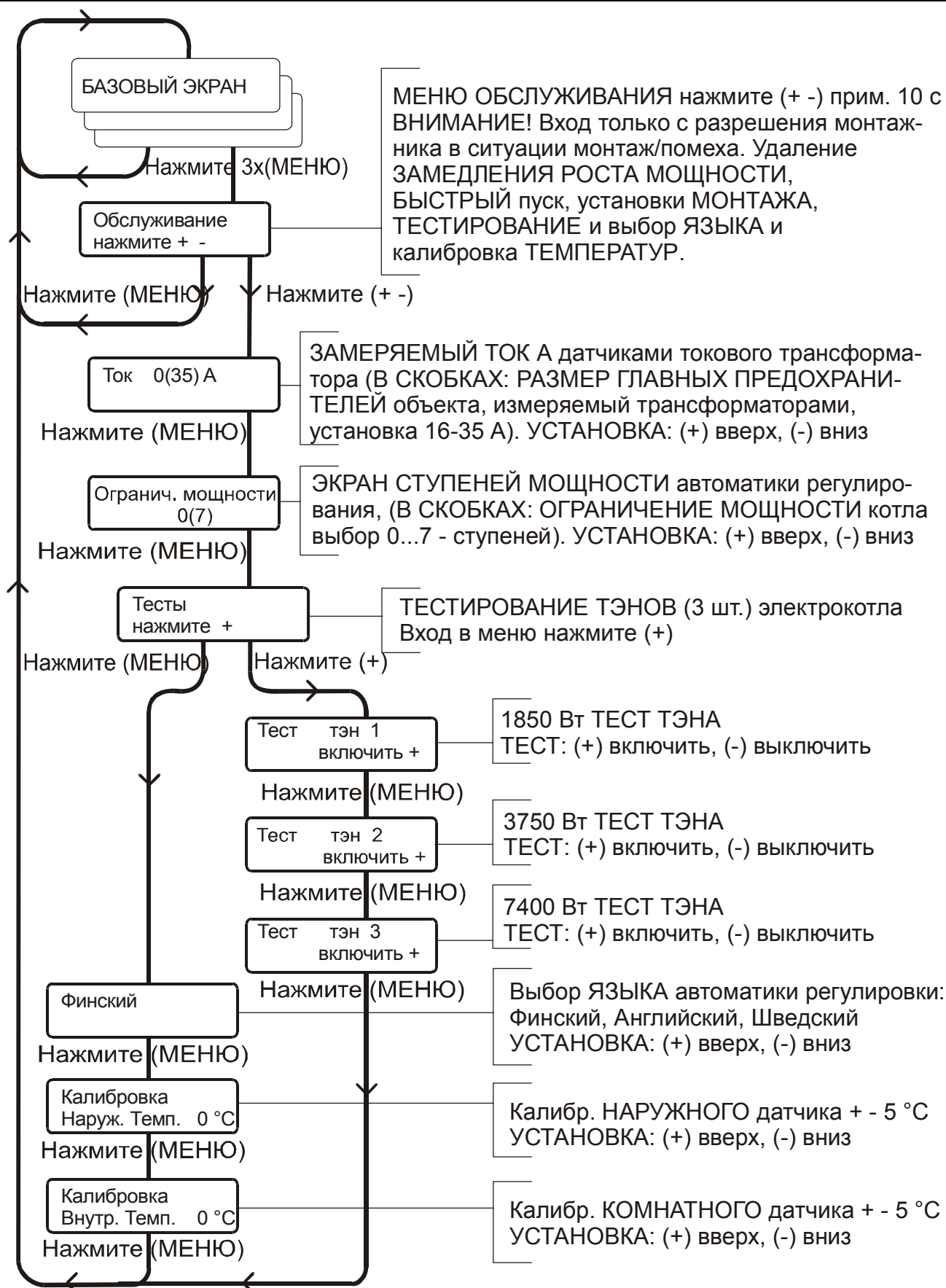
## Установки



## Снижение температуры



## Меню обслуживания



## Помехи в работе при отоплении

### Недостаточно тепла

Убедитесь, что в системе достаточно воды и что давление в сети 1 - 1,5 бар.

Проверьте работу циркуляционного насоса и наличие циркуляции в нем и трубопроводах. **Находящийся в системе воздух может препятствовать циркуляции воды.**

Проверьте, что сообщающий об ограничении мощности текст не читается постоянно на экране автоматики, причина - слишком большая нагрузка на главные предохранители дома за раз (сауна, стиральная машина, сушилка, и т.д.). При необходимости попросите электрика измерить какой электроприбор ограничивает мощность котла и какая полная нагрузка приходится на главные предохранители.

Проверьте на экране, отвечает ли температура в системе желаемой (значение в скобках).

Если все работает, поднимите температуру прямой воды прим. на 4 °С см. регулировки отопления. Следите за изменениями 12 ч до следующего регулирования.

При помехах наружного/котлового датчика на экране появляется сообщение ERROR

НЕ ПОДКЛЮЧЕН. При неполадке наружного датчика автоматика "считает" наружную температуру 0 °С. При неполадке котлового датчика отопление отключается. Свяжитесь с монтажником / обслуживанием.

Если на экране мигает красный сигнал, сообщающий о срабатывании ограничительного термостата, проверьте установочное значение (заводская установка 55 °С).

Уточните у электромонтажника ограничена ли максимальная мощность котла в связи с монтажом.

Убедитесь не идет ли речь об обрыве питания, так как обрыв более 2 минут вызывает 2 ч замедление роста мощности. Проверьте состояние главных/групповых предохранителей.

Если на экране мигает сигнал, сообщающий о срабатывании защиты от перегрева, настройте его заново после падения температуры нажав кнопку квитирования сильно внутрь заостренным предметом. При повторном срабатывании свяжитесь с монтажником / обслуживанием.

### Пустой экран автоматики

Проверьте питающие предохранители установки на щите и автомат-управляющий предохранитель в котле. Если неполадка не найдена, подключите резервное отопление системы следующим образом:

- Убедитесь, что в системе достаточно воды и насос работает.
- Отрегулируйте температуру **резервного отопления** на желаемый уровень термостатом напр. дома с теплыми полами 25-30 °С, с радиаторами 35-50 °С (шкала 0-80 °С).

После этого выключатель резервного отопления включают в положение резервное отопление, при этом сигнальная лампа выключателя загорается и установка отапливает на частичной мощности (3,8 кВт) обходя автоматическое управление по наружному воздуху.

- Свяжитесь с монтажником / обслуживанием.
- Используйте всегда оригинальные части.

### Значения сопротивления датчиков котла для платы номер 901522

провод датчика отсоединяют на время замера  
 Датчик котла тип. 22K NTC 200232  
 Наружный датчик тип. 150R NTC 200035

Наружная температура [°C]	Значения сопротивлений наружного датчика [Ω]	Температура воды в котле [°C]	Значения сопротивлений котлового датчика [kΩ]
- 30	1880	0	66,3
- 25	1443	10	41,8
- 20	1115	20	27,1
- 15	870	30	18
- 10	680	40	12,2
- 5	540	50	8,5
0	430	60	6
5	340	70	4,2
10	276	80	3,1
15	225	90	2,3
20	180	95	2
25	151		

При отключенном наружном датчике регулятор "считает" наружную температуру 0 °С.  
 При отключенном котловом датчике регулятор "считает" температуру воды в котле 100 °С

### Проверка токовых трансформаторов

Приходящееся на главные предохранители дома (=точка замера / расположения токовых трансформаторов) токовое значение можно получить в Pikkuwatti, замеряя переменное напряжение (АС) между общей точкой подключения токовых трансформаторов

печатной платы/ каждого токового трансформатора. Сравнивая результат измерений с нижерасположенной таблицей получают отвечающий напряжению ток, проходящий через токовые трансформаторы. Диапазон регулировки 15–35 А.

Через токовые трансформаторы 5-35А	Измеренное напряжение на плате АС
5 А	0,5 В
10 А	0,9 В
15 А мин. диапазон регулировки	1,4 В
20 А	1,8 В
25 А	2,3 В
30 А	2,7 В
35 А макс. диапазон регулировки	3,2 В

### Монтажная анкета

Конечный пользователь должен убедиться в том, что ниже расположенная анкета будет заполнена в связи с монтажом установки.

Номер / год изготовления установки	
Тип установки	
Монтажник / фирма	
Дата	

Электромонтажник / фирма	
Дата	

Регулирование / обучение системы Монтажник / фирма	
Дата	

	Монтажник		Заводская установка
	Мин.	°C	
Установки макс./мин. температур прямой воды сети отопления на печатной плате	Мин.	°C	18 °C
	Макс.	°C	40 °C
Макс. температура механического термостата электродкотла	Макс.	°C	55 °C
Макс. мощность электродкотла (ограничение ступеней 1 – 7)		кВт	7 ст. = 13 кВт
Установочное значение, отвечающее главному предохранителю объекта 16 – 35 А		А	25 А
Снижение температуры 0 - 20 °C		°C	0 °C
Температура прямой воды при наружной температуре 0 °C		°C	25 °C

### Гарантия

Подтверждается гарантия на котел 2 года и на компоненты - 1 год. Гарантия в силе, если монтаж произведен уполномоченным представителем (или с его одобрения) согласно данным инструкциям.