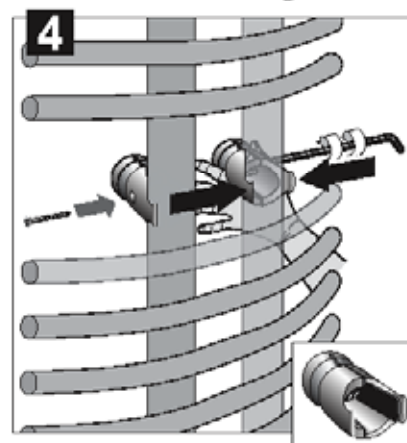
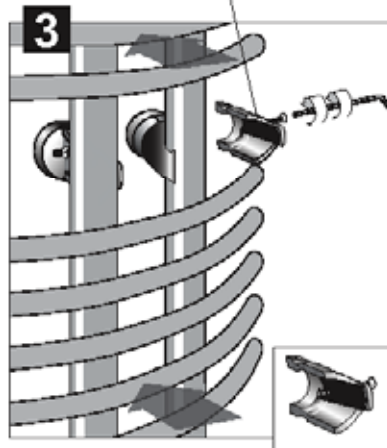
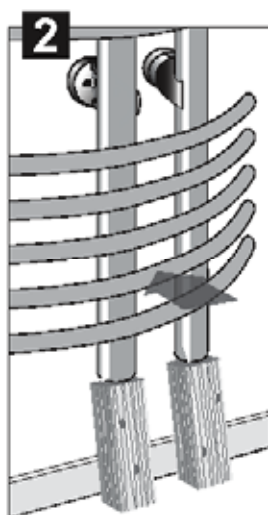
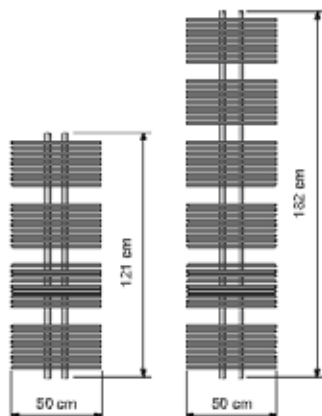
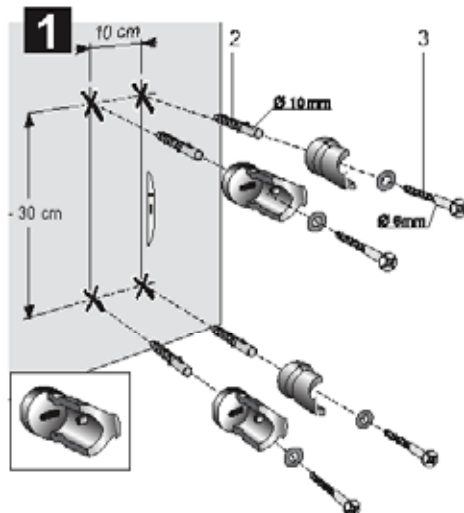
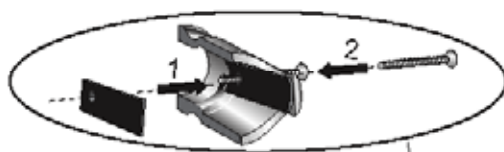


TABOE-SANI

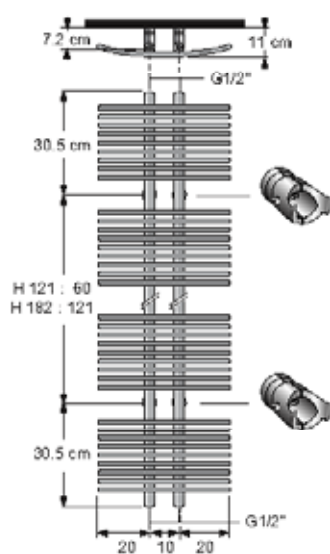
Инструкция по монтажу
Instructions de montage
Montagehinweis
Mounting instructions



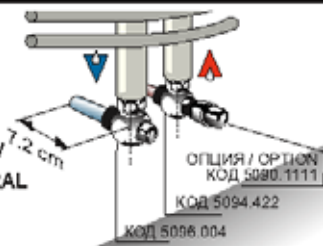
> ДЕТАЛИ > PIÈCES > TEILE > PARTS



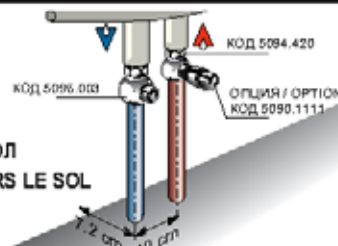
> ВАРИАНТЫ ПОДКЛЮЧЕНИЯ > EXEMPLES DE RACCORDEMENT > ANSCHLUSSEBEISPIELE > CONNECTION EXAMPLES



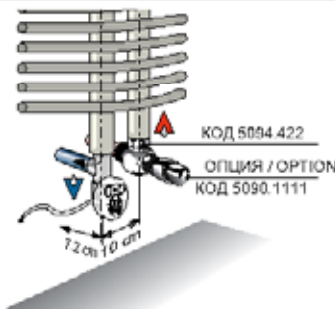
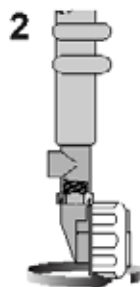
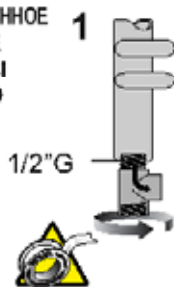
C.V./C.C./Z.H./C.H.
ПОДКЛЮЧЕНИЕ В СТЕНУ
RACCORDEMENT MURAL
WANDANSCHLUSS
WALL CONNECTION



C.V./C.C./Z.H./C.H.
ПОДКЛЮЧЕНИЕ В ПОЛ
RACCORDEMENT VERS LE SOL
BODENANSCHLUSS
FLOOR CONNECTION



СМЕШАННОЕ
MIXTE
KOMBI
MIXED



- R** ВНИМАНИЕ!
Никогда не закрывайте возвраты Taboe Sani смешанный вариант!
- F** ATTENTION!
Ne jamais fermer le retour du Tabou Sani mixte !
- D** ACHTUNG
Der Rücklauf vom Taboe Sani Kombi niemals schliessen !
- E** ATTENTION!
Never close the return of the Taboe Sani mixed !



R Не забудьте временно увеличить объемный расход воды в Taboe Sani с помощью циркуляционного насоса, для того что бы переместить пузырьки в воде в ближе к коллектору. Это можно сделать выключив все другие радиаторы.

F Assurez-vous temporairement d'un débit d'eau plus élevé dans le Tabou Sani, via votre circulateur. De cette façon, les bulles d'air dans les tubes de radiation vont être entraînées vers le collecteur. Effectuer cette opération en fermant tous les autres éléments de chauffe.

D Achten Sie darauf dass das Wasservolumenstrom in dem Taboe Sani mittels der Umlaufpumpe vorübergehend erhöht wird damit die Luftblasen aus den Strahlungsrohren zum Kollektor gezogen werden. Dies ist möglich wenn alle andere Heizkörper zugeordnet werden.

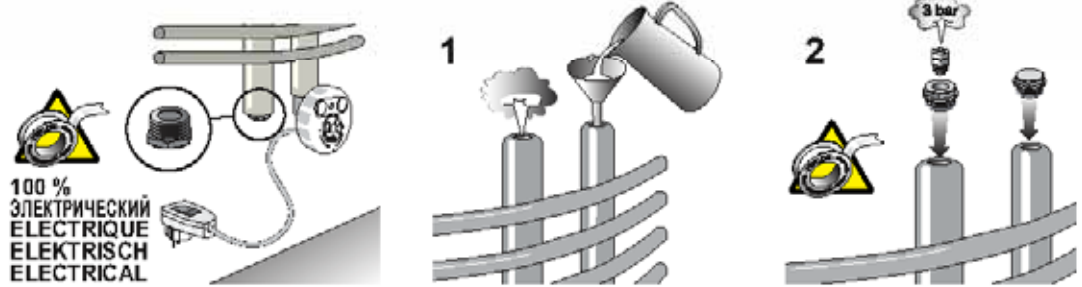
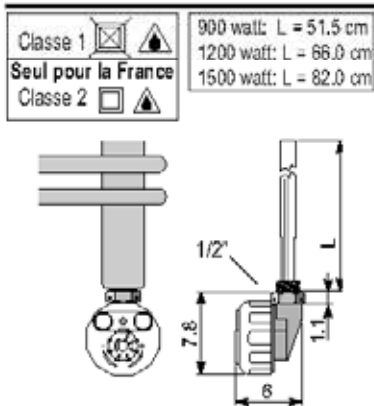
E Be sure to temporarily increase the water volume speed in the Taboe Sani by means of the circulating pump, in order to push the water bubbles towards the collector. This can only be achieved by shutting off all other radiators.

R Taboe Sani должен быть полностью провентилирован перед подключением в электрическую сеть.

F Purgez le Taboe Sani complètement avant de mettre la résistance en marche.

D Den Taboe Sani völlig entlüften bevor das Elektro-Heizelement eingeschaltet wird.

E The Taboe Sani should be completely vented before switching on the electrical resistance.



> ЭЛЕКТРОНАГРЕВАТЕЛЬ > RESISTANCE ELECTRIQUE > ELEKTRO-HEIZELEMENT > ELECTRIC RESISTANCE

R ПОДКЛЮЧЕНИЕ ЭЛЕКТРОНАГРЕВАТЕЛЯ

- Установите электронагреватель вертикально. Подсоедините предохранительный клапан с адаптером (3 бара) и кран выпуска воздуха в положения 4 и 5.
- Внимание!**
- Соберите воду из предохранительного клапана при первом включении прибора.
- Никогда не включайте радиатор, не заполненный водой.
- Рабочее давление: 8 бар.

F RACCORDEMENT DE LA RÉSISTANCE

- Monter la résistance électrique verticalement dans le raccordement 1 ou 8. Fixer l'adaptateur avec sa soupape (3 bar) et le purgeur dans l'ouverture 4 ou 5.
- Attention !**
- Récupérer l'eau d'écoulement du purgeur lors du premier chauffage maximal de l'appareil.
- Ne jamais mettre la résistance électrique en marche quand le radiateur n'est pas rempli d'eau.
- Pression de service: max. 8 bar.

D ANSCHLUSS ELEKTRO-HEIZELEMENT

- Das Elektro-Heizelement vertikal in Anschluss 1 oder 8 montieren. In Anschluss 4 oder 5 das mitgelieferte Überdruckventil mit Adapter (3 bar) und den Entlüfter montieren.
- Achtung !**
- Das Abfließwasser vom Ventil bei der ersten Totalaufwärmung auffangen.
- Das Gerät niemals ohne Wasserfüllung einschalten.
- Betriebedruck : max. 8 bar.

E CONNECTION ELECTRIC RESISTANCE

- Install the electric resistance vertically in connection 1 or 8. Insert the pressure relief valve with adapter (3 bar) and the air release tap in connection 4 or 5.
- Attention !**
- Collect the water of the pressure relief valve when the apparatus is fully heated for the first time.
- Never turn on the radiator without filling it with water.
- Working pressure: 8 bar.

ОПИСАНИЕ

- Элемент из нержавеющей стали диаметром 1,5 см.
- Подключение 1/2".
- Индикатор:
 - Красный: элемент нагрет максимально
 - Зеленый / красный с указанием: регулирования расхода
 - Зеленый: достигнута необходимая мощность
 - Не горит: радиатор выключен
- Электронный термостат для жидкости (15-70°C)
 - Позиция : радиатор выключен
 - Позиция : Максим. отопления
 - Защита от замерзания: поверните термостат в положение . Поверните по часовой стрелке, пока не услышите щелчок (индикатор зеленого цвета)
- Материал: ABS белый
- Электронное устройство управляется с помощью двухпозиционного переключателя и постоянный контроль электрической изоляции.
- Соединительный кабель для подключения в розетку с заземлением:
 - Длина: 1,2 м
 - 230 вольт - 50 Гц

DESCRIPTION

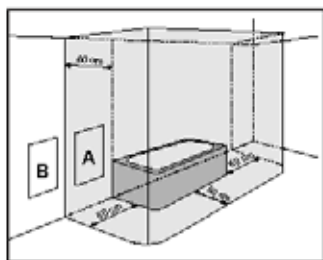
- Résistance en acier inoxydable à double gaine de \varnothing 1.5 cm.
- Raccordement 1/2".
- Lampe témoin :
 - rouge: la résistance chauffe à puissance max.
 - vert/rouge clignotant: consommation de régulation.
 - vert: température demandée atteinte.
 - lampe témoin éteinte: radiateur arrêté.
- Thermostat de réglage électronique sur le liquide (15-70 °C)
 - Position : radiateur arrêté.
 - Position : puissance maxim.
 - Protection antigel: tourner le thermostat en position . Tourner dans le sens des aiguilles d'une montre jusqu'au "clic" (la lampe témoin reste vert).
- Matériau: ABS blanc.
- Commande électronique avec double limiteur de la température et contrôle permanent de l'isolation électrique.
- Câble d'alimentation pour raccordement à une boîte de dérivation avec terre:
 - longueur: 1.2 m
 - 230 V mono - 50 Hz.

BESCHREIBUNG

- Heizelement aus rostfreiem Stahl mit doppelter Hülse \varnothing 1.5 cm.
- Anschluss 1/2".
- Signal Lampe :
 - Rot: Heizelement erwärmt auf maximal Vermögen.
 - Grün/Rot flimmend: Regulierungsleistung.
 - Grün: gewünschte Temperatur erreicht.
 - Signallampe aus: Radiator ausgeschaltet.
- Elektronischer Regelthermostat auf der Wasserfülligkeit (15-70 °C)
 - Stand : Radiator ausgeschaltet.
 - Stand : Maxim. Heizung.
 - Frostschutz: den Thermostat in Stand drehen. In Richtung des Uhrzeigers drehen bis es "klickt" (Signal Lampe bleibt grün).
- Material: ABS Weiß.
- Elektronisches Steuerelement mit doppelter Temperaturbegrenzer und permanenter Kontrolle von der elektrischer Isolation.
- Anschlusskabel für Anschluss in Kontaktdose mit Erdung:
 - Länge: 1.2 m
 - 230 V mono - 50 Hz

DESCRIPTION

- Resistance in stainless steel with double case \varnothing 1.5 cm.
- Connection 1/2"
- Indicator :
 - red: the resistance has reached max. heating
 - green/red indicating : regulation consumption
 - green: wanted capacity is reached
 - indicator out: radiator switched off
- Electronic thermostat on the fluid (15-70 °C)
 - Position : radiator switched off.
 - Position : maxim. heating.
 - Frost resistance: turn the thermostat in position. Turn clockwise until you hear "click" (indicator stays green).
- Material: ABS white.
- Electronic steering device with double temperature limiter and permanent control of the electronic insulation.
- Connection cable for connection in socket outlet with earthing:
 - length: 1.2 m
 - 230 V mono - 50 Hz



R РАЗРЕШЕННАЯ ЗАЩИТНАЯ ЗОНА А
 Электрический радиатор должен быть расположен в зоне В. В ванной комнате и кухне выходной разъем (не под розетку) должен находиться на высоте не менее 25 см от уровня пола. Радиатор нельзя устанавливать ниже розетки питания. Предохранители должны быть за пределами этой комнаты. Радиатор должен быть заземлен.

Seul pour la France: Un radiateur de classe II (double isolation, protégé contre les projections d'eau et non raccordé à une borne de terre) peut être installé dans le volume A. Dans ce cas, la boîte de dérivation (jamais une prise de courant) doit être placée derrière le radiateur.

D GESETZLICHE SCHUTZZONE A

Ein elektrischer Radiator soll in Zone B aufgestellt werden. In Badezimmer und Küchen muss die Kontaktdose (nie ein Steckkontakt) auf minimum 25 cm vom Boden montiert werden. Der Radiator darf nie tiefer als die Kontaktdose aufgehängt werden. Einen omnipoligen Trennschalter mit einer Öffnungswerte von mindestens 3 mm anwenden. Der Radiator soll geerdet werden.

F VOLUME DE PROTECTION LEGITIME A

Un radiateur électrique doit être installé dans le volume B. Dans les salles de bains et les cuisines, il faut installer la boîte de dérivation (jamais une prise de courant) à minimum 25 cm du sol. Le radiateur ne peut jamais être installé plus bas que la boîte de dérivation. Il faut utiliser un sectionneur multipolaire avec une distance d'ouverture de min. 3 mm. Le radiateur doit obligatoirement être mis à la terre.

E LEGAL PROTECTIVE ZONE A

An electrical radiator has to be placed in zone B. In bathrooms and kitchens the socket outlet (never a plug contact) has to be placed at a minimum height of 25 cm above the floor. The radiator may never be installed lower than the adapter socket outlet. You have to use a fused spare outside the room. The radiator has to be earthed.