



jaga

MINI CANAL

Красивое тепло

Высокая теплоотдача, минимальная глубина



2

Обладая минимальной глубиной, имеет один из наибольших показателей по тепловой мощности. Высота Mini Canal начинается от 9 см. Вот почему это идеальное решение для многоярусных сооружений или «плавающих» полов. Mini Canal поставляется в готовом для монтажа виде. Под решеткой скрыт сверхбыстродействующий теплообменник Low-H₂O. Mini Canal - прекрасное дополнение к системе теплых полов, но он также достаточно мощный, чтобы служить в качестве основного источника тепла.

Применение

- жилые помещения с большими окнами
- теплицы
- вестибюли
- оконные витрины
- офисы
- промышленные помещения
- и т.п.

Продуманный дизайн

Внутренние элементы Mini Canal покрыты лаком антрацитово-серого цвета, что делает их совершенно незаметными. Единственный привлекающий взгляд элемент – закрывающая решетка, которая может быть подобрана в цвет и тип пола.

Качество без компромиссов

При производстве конвекторов Jaga используются только высококачественные материалы, такие как медь и алюминий при производстве теплообменника, оцинкованная сталь - для короба. Все компоненты покрыты пылеотталкивающим, устойчивым к УФ, полиэфирным лаком.

Равномерная комфортная температура

Нисходящий поток холодного воздуха от стеклянной перегородки вызывает ощущение дискомфорта. Mini Canal обеспечивает теплую воздушную завесу: слой холодного воздуха от стекла и холодный воздух с пола втягиваются, нагреваются и перемешиваются с теплым верхним воздухом, таким образом достигается равномерная комфортная температура помещения.

Совершенное дополнение к напольному отоплению

Радиаторы Jaga Mini Canal поставляются с теплообменником Low-H₂O, чутко реагирующим на изменения температуры в помещении. Они могут прекрасно сочетаться с любыми системами обогрева полов. В любой сезон радиаторы Mini Canal будут не только полностью удовлетворять потребность в тепле, но и обеспечивать быструю коррекцию температуры. Благодаря этому Mini Canal поддерживает необходимую теплоотдачу и комфорт при минимальных затратах энергии.

Теплообменник Low-H₂O

- из чистой меди и алюминия, абсолютно не подверженных коррозии
- гарантия 30 лет
- испытан под давлением 25 бар
- с грязеотталкивающим и пылезащитным лаковым покрытием графитно-серого цвета (RAL 7024)
- высокая тепловая мощность достигается при нормальной и пониженной температурах теплоносителя
- эффективный: высокая скорость нагрева благодаря сверхмалому количеству воды

Комбинация с котлом

Благодаря малому количеству воды и высокому коэффициенту теплопроводности конвектор Mini Canal с теплообменником Low-H₂O является идеальным прибором отопления, применяемым в системах с высокоэффективными котлами и/или конденсационными технологиями.

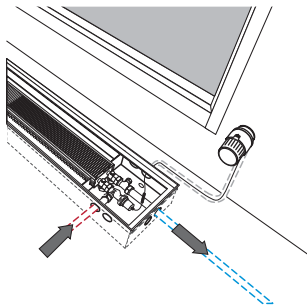
Основные параметры:

Рабочее давление 16 бар
Макс. темп. теплоносителя 110 °C

Mini Canal_Соединения

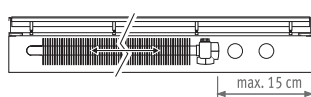
Пример с дистанционно управляемой головкой

Используется для ширины 26 см и более.

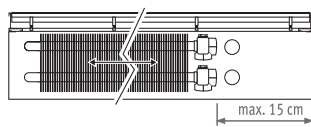


Максимальное расстояние для подключения

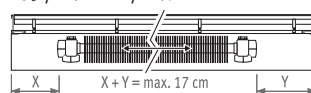
Для концевой радиатора. Высота 09 и 11.



Для концевой радиатора. Высота 14 и 19.

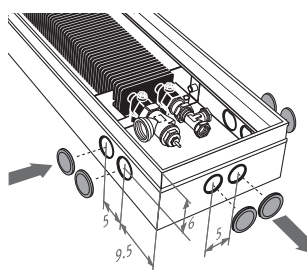


Для проходного радиатора. Высота/Ширина 09/14 и 11/14.



Высота 09 и 11

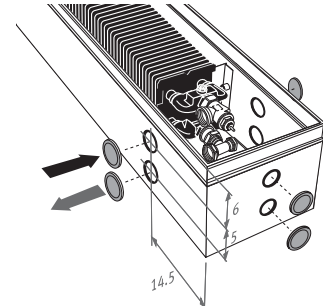
Размеры подключения



Детальная информация для высоты короба Н 09 и Н 11: см. соединительный комплект 71 в каталоге Energy Savers, на стр. 168 .

Высота 14 и 19

Размеры подключения

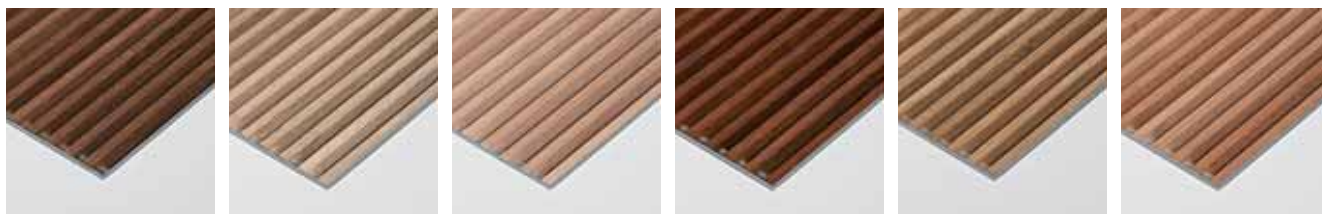


Детальная информация для высоты короба Н 14 и Н 19: см. соединительный комплект 72 в каталоге Energy Savers, на стр. 168, или вентиль Jaga Danfoss, стр. 176

Mini Canal_Решетки

Сворачивающиеся деревянные решетки Designo

Сворачивающаяся решетка натурального цвета или лакированная модель Designo с уменьшенным расстоянием между планками и прокладками из анодированного алюминия натурального цвета. Рамка из анодированного алюминия натурального цвета. Свободный поток воздуха 52%.



Мербау натуральный DMN
Designo Merbau Natural

Дуб натуральный DON
Designo Oak Natural

Бук натуральный DBN
Designo Beech Natural

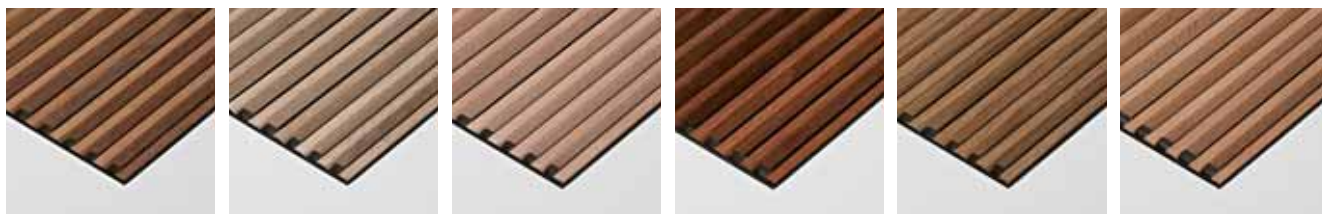
Мербау лакированный DMV
Designo Merbau Varnished

Дуб лакированный DOV
Designo Oak Varnished

Бук лакированный DBV
Designo Beech Varnished

Сворачивающиеся деревянные решетки

Сворачивающаяся натуральная или лакированная решетка с пластмассовыми распорками, окрашенными в темно-коричневый цвет. Рамка черного цвета из анодированного алюминия. Свободный поток воздуха 63%.



Мербау натуральный RMN
Roll-up Merbau Natural

Дуб натуральный RON
Roll-up Oak Natural

Бук натуральный RBN
Roll-up Beech Natural

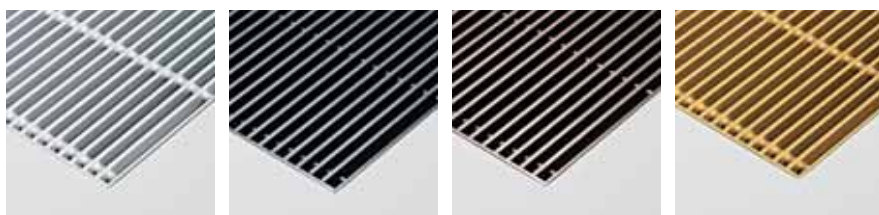
Мербау лакированный RMV
Roll-up Merbau Varnished

Дуб лакированный ROV
Roll-up Oak Varnished

Бук лакированный RBV
Roll-up Beech Varnished

Сворачивающиеся алюминиевые решетки

Сворачивающаяся решетка из анодированного алюминия с рамкой того же цвета. Свободный поток воздуха 70%.



Натурального цвета RNA
Roll-up NATural

Черного цвета RBL
Roll-up BLack

Темно-коричневого цвета RDB
Roll-up Dark Brown

Латунного цвета RBR
Roll-up BRass

Сворачивающиеся решетки из нержавеющей стали

Сворачивающаяся решетка из нержавеющей высококоротной стали V2A1.4301. С соответствующей рамой из анодированного алюминия натурального цвета, включая монтажную черную резиновую ленту, которая закрывает нижний край рамы и исключает контактный шум. Свободный поток воздуха 60%.



Нержавеющая сталь RSS
Roll-up Stainless Steel



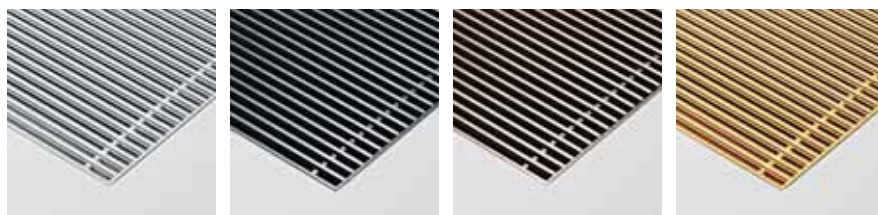
Mini Canal_Решетки

Жесткие алюминиевые решетки Designo

Жесткая решетка из анодированного алюминия модели Designo с уменьшенным расстоянием между планками. Рамка того же цвета. Свободный поток воздуха 62,5 %.



4



Натурального цвета **DNA** Designo **NATural** Черного цвета **DBL** Designo **BLack** Темно-коричневого цвета **DDB** Designo **Dark Brow** Латунного цвета **DBR** Designo **BRass**

Жесткие алюминиевые решетки

Жесткая решетка из анодированного алюминия с рамкой того же цвета. Свободный поток воздуха 75 %.



Натурального цвета **SNA** Stiff **NATural** Черного цвета **SBL** Stiff **BLack** Темно-коричневого цвета **SDB** Stiff **Dark Brown** Латунного цвета **SBR** Stiff **BRass**

Жесткие лакированные алюминиевые решетки Designo

Для обеспечения надежной адгезии лакового покрытия анодированный алюминий окрашен износостойким и стойким к ультрафиолету полиэфирным лаком высочайшего качества. Решетка и рамка одного цвета, степень глянца 70%: см. таблицу цветов в каталоге Energy Savers, 3-я обл. Свободный поток воздуха 62,5 %
Внимание: подходят только цвета с кодом, начинающимся с 4, и цвет 006 (сверхизносостойкие).



Лакированная **ЦВЕТ/DNC**
Designo stiff Natural Colour

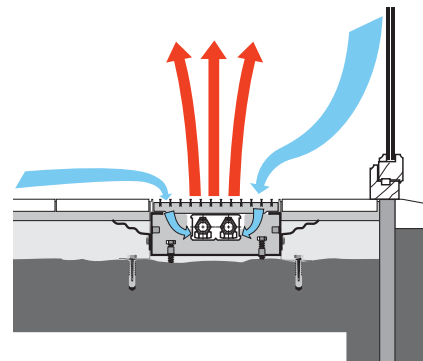
Жесткие алюминиевые решетки лакированные

Для обеспечения надежной адгезии лакового покрытия анодированный алюминий окрашен износостойким и стойким к ультрафиолету полиэфирным лаком высочайшего качества. Решетка и рамка одного цвета, степень глянца 70%: см. таблицу цветов в каталоге Energy Savers, 3-я обл. Свободный поток воздуха 62,5 %
Внимание: подходят только цвета с кодом, начинающимся с 4, и цвет 006 (сверхизносостойкие).



Лакированная **ЦВЕТ/SNC**
Stiff Natural Colour

Принцип работы



7

Mini Canal

Установка

Mini Canal полностью собран и готов к использованию. Подходит для установки на грубые бетонные накаты, под «плавающие» полы или полы без перекрытия или даже в существующие углубления.

Установка

- Выровняйте уровень относительно чистового пола, используя уровень и кронштейны или дополнительный регулятор высоты.
- Проложите трубопроводы и закройте проходные отверстия.
- При необходимости проложите дополнительный трубопровод для термостатической головки с дистанционным управлением.
- Проведите испытания на герметичность установки.
- Выполните отделку пола.

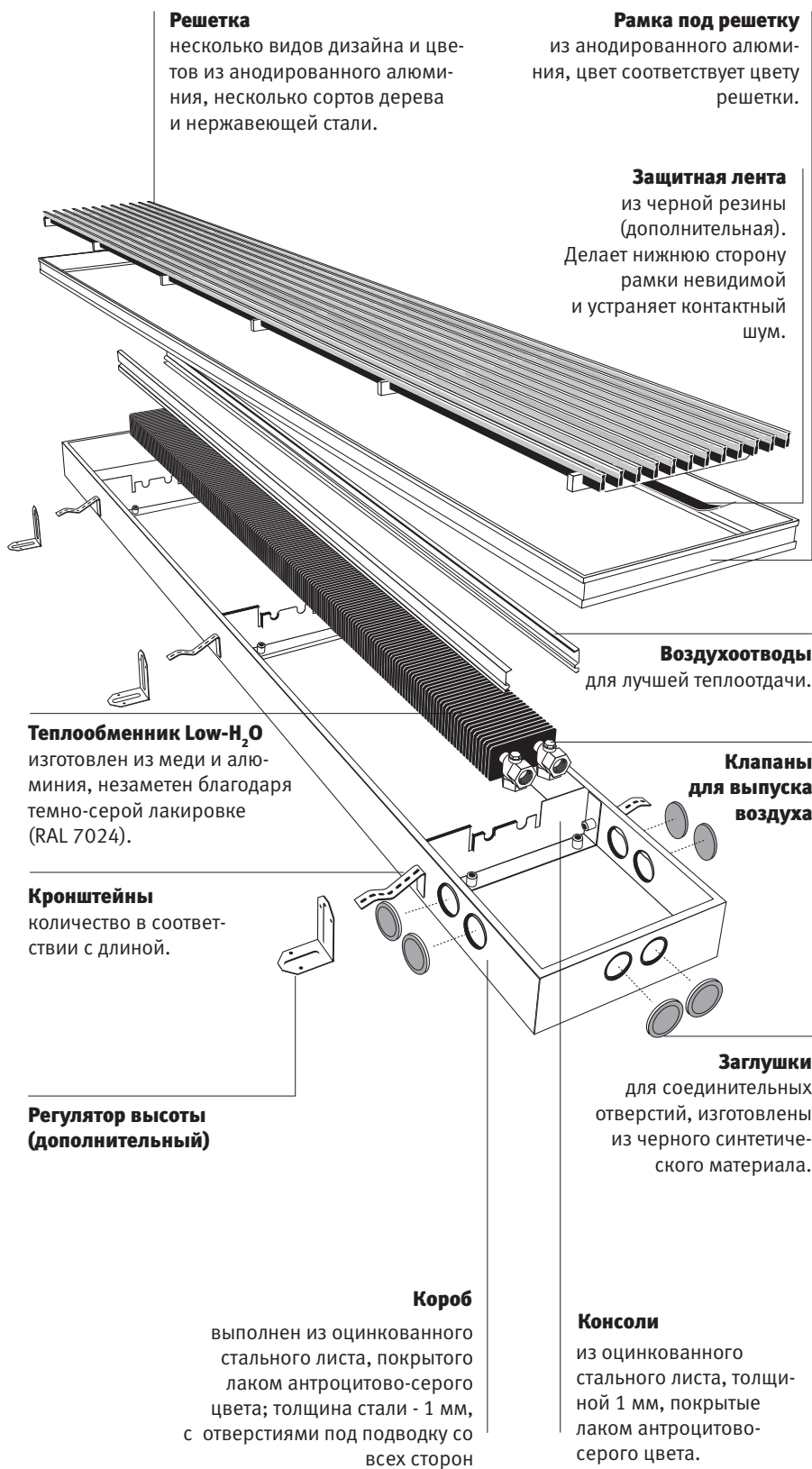
Подключение

Существует несколько способов подключения теплообменника.

- С центральным управляющим коллектором. Температура регулируется комнатным терморегулятором (в коробе нет клапана).
- С ручным клапаном в коробе.
- С терморегулирующим клапаном внутри короба: в этом случае лучше снабдить головку дистанционным средством управления вне короба. Управление простое, терморегулятор обеспечит более точное измерение окружающей температуры.

С гибкими шлангами

Составьте Mini Canal из перечня деталей, теплообменник должен быть выбран, по крайней мере, на один размер короче. Таким образом вы выиграете достаточно пространства для подключения гибких шлангов и удаления теплообменника из короба, например, для ежегодной очистки.



Решетка

несколько видов дизайна и цветов из анодированного алюминия, несколько сортов дерева и нержавеющей стали.

Рамка под решетку

из анодированного алюминия, цвет соответствует цвету решетки.

Защитная лента

из черной резины (дополнительная). Делает нижнюю сторону рамки невидимой и устраняет контактный шум.

Воздухоотводы

для лучшей теплоотдачи.

Клапаны для выпуска воздуха

Теплообменник Low-H₂O

изготовлен из меди и алюминия, незаметен благодаря темно-серой лакировке (RAL 7024).

Кронштейны

количество в соответствии с длиной.

Регулятор высоты (дополнительный)

Короб

выполнен из оцинкованного стального листа, покрытого лаком антрацитово-серого цвета; толщина стали - 1 мм, с отверстиями под подводку со всех сторон

Консоли

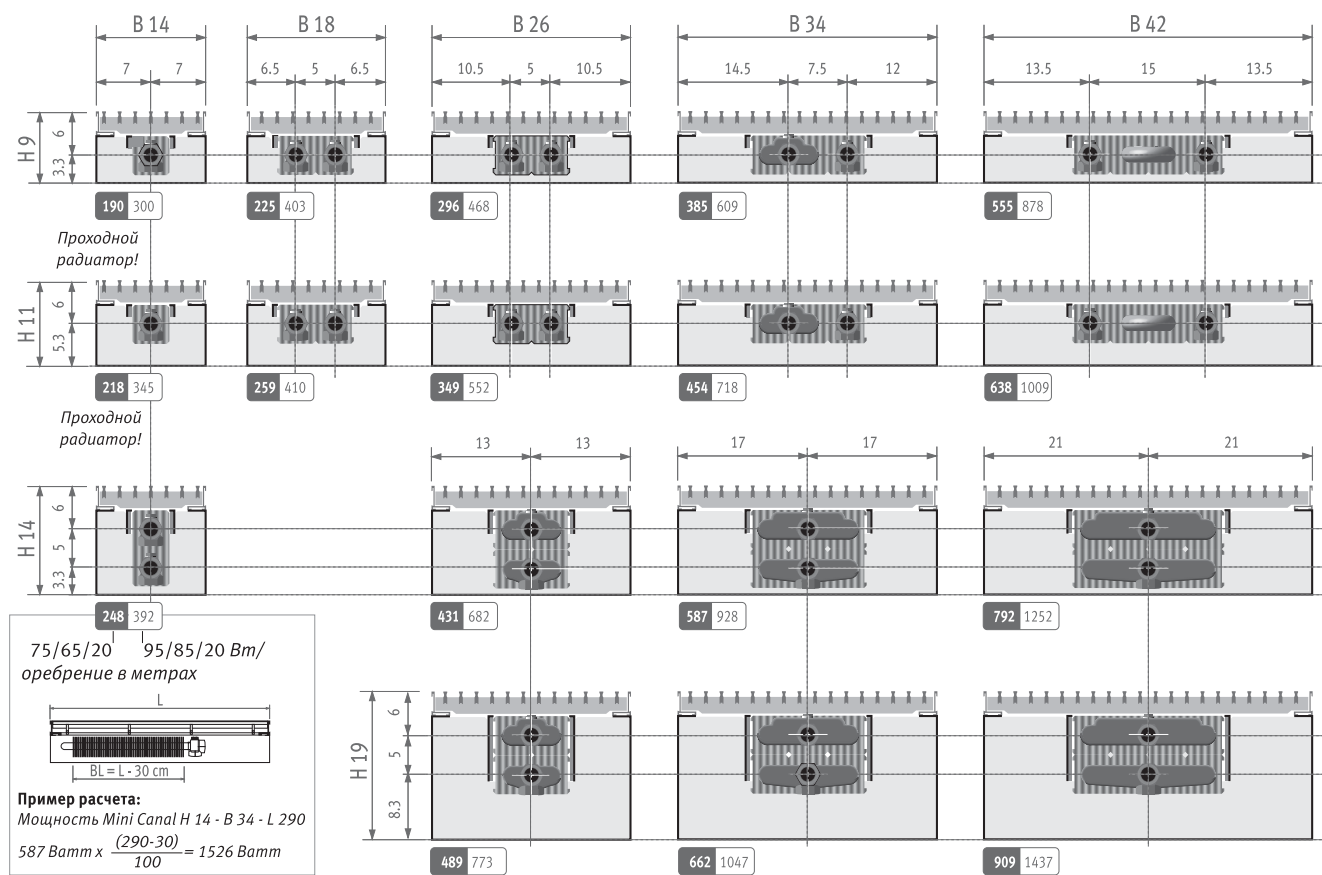
из оцинкованного стального листа, толщиной 1 мм, покрытые лаком антрацитово-серого цвета.

Заглушки

для соединительных отверстий, изготовлены из черного синтетического материала.

Описание модели

▲ Проем для установки: высота Н + 1 см!



Приборы Mini Canal возможно заказать в угловом и радиусном исполнениях.
Стандартные углы – 135° и 90° (остальные – по запросу).



Где купить:



Техническая поддержка Jaga в России:

Техническую консультацию по всей продукции Jaga вы можете получить, отправив ваш вопрос и координаты для обратной связи на электронный адрес – help@jaga.ru

WWW.
THE RADIATOR FACTORY
.COM
WWW.JAGA.RU