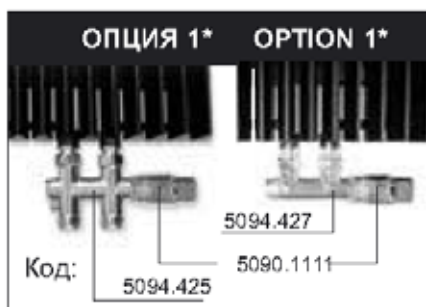
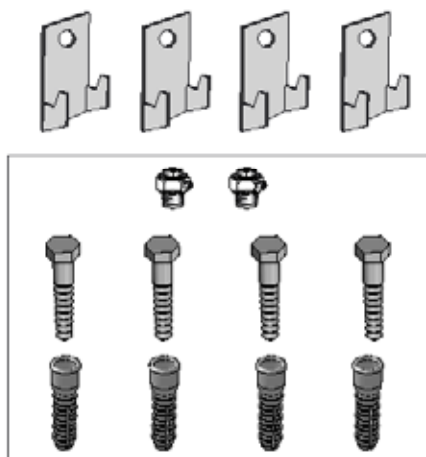
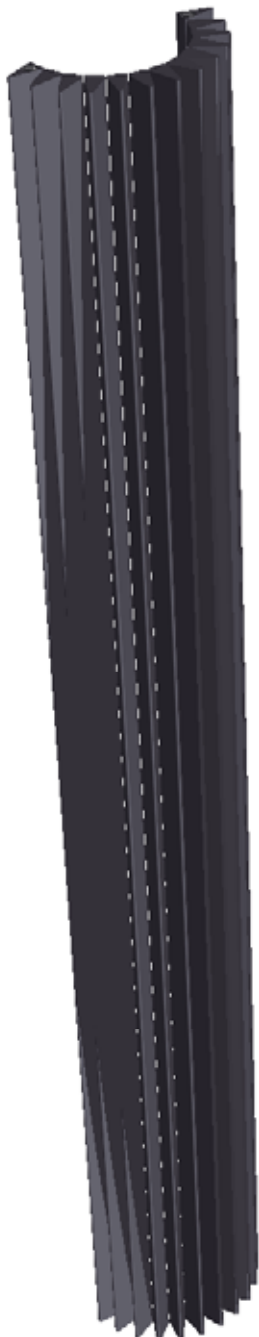


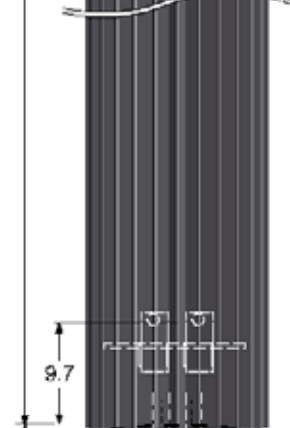
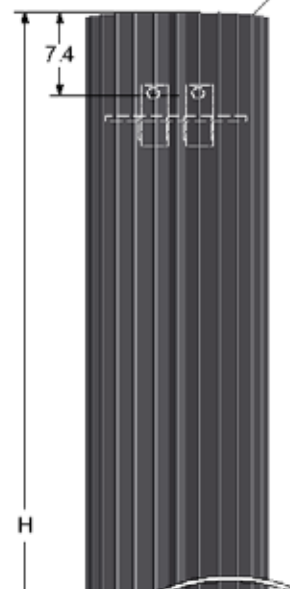
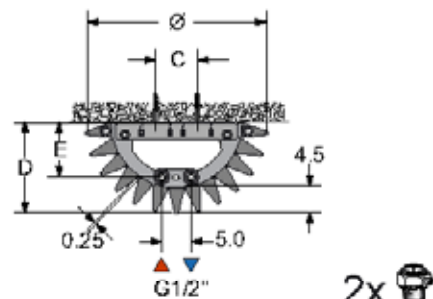
IGUANA CIRCO Wall

Инструкция по монтажу
 Instructions de montage
 Montagehinweis
 Mounting instructions



- > Втулка для соединения арматуры: см. прайс-лист Jaga.
- > Klemmringverschraubungen für Ventile: siehe Jaga Preisliste.
- > Raccords bicolnes pour vannes: voir liste des prix Jaga.
- > Sleeve couplings for valves: see Jaga price list.

~~(*) = ОПЦИЯ 1 + ОПЦИЯ 2~~



РАЗМЕРЫ > DIMENSIONS > ABMESSUNGEN > DIMENSIONS

мин 10 см / 23 см с опцией 9086 Ø
 min 10 cm / 23 cm avec option 9086 Ø
 min 10 cm / 23 cm mit Option 9086 Ø
 min 10 cm / 23 cm with option 9086 Ø

Ø	27.8	31.3	34.8
C	7.4	10.8	14.4
E	7.5	9.4	11.3
D	14.0	15.5	17.5

