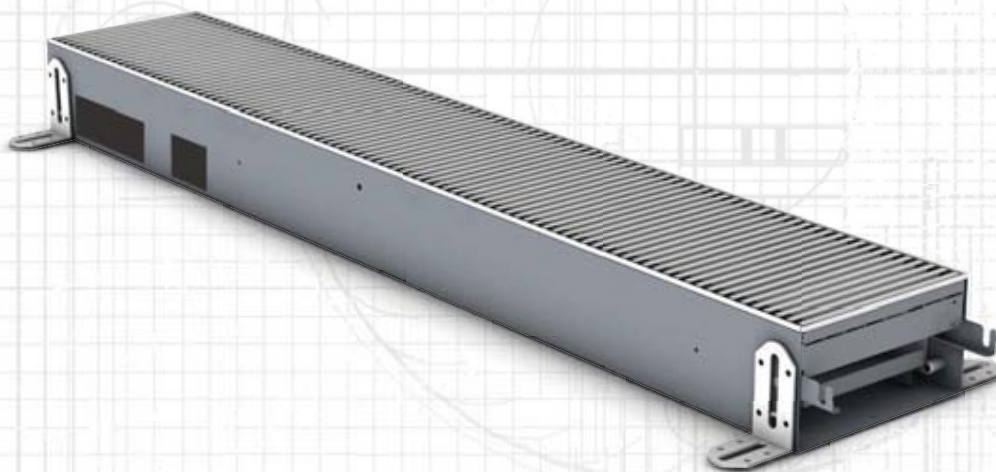




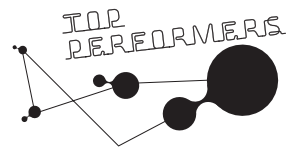
# CLIMA CANAL HYBRID<sup>🔥❄️</sup> / CLIMA CANAL<sup>🔥</sup>

Монтажная инструкция / Instructions de montage / Montagehinweis / Mounting instructions



Пожалуйста, перед установкой внимательно ознакомьтесь с инструкцией.  
Lire attentivement la totalité de la notice avant l'installation.  
Bevor Sie mit der Montage beginnen, lesen Sie daher dieses Handbuch sorgfältig durch.  
Please read this manual carefully before installing.

www  
THE RADIATOR FACTORY  
.COM



## Общие сведения / Informations générales / Allgemeine Informationen / General Information

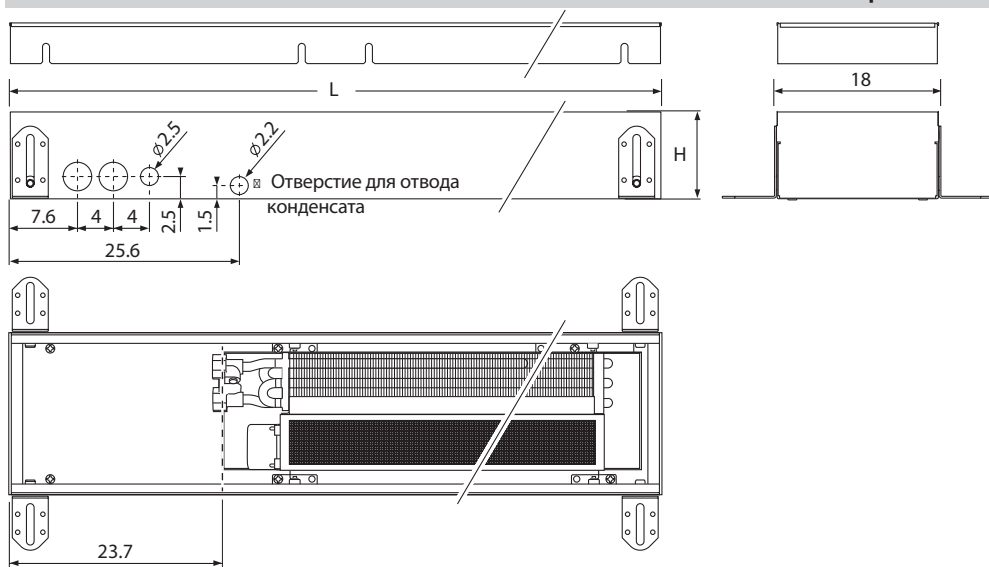
### Комплектация / Parts / Teile

- 1 Защитная панель  
Panneau de protection  
Montage Schutzplatte  
Assembly protection panel
- 2 Алюминиевая / деревянная решетка (опция)  
Grille en alu / bois (option)  
Rost aus Alu / Holz Rost (option)  
Alu / wooden grill (option)
- 3 Гибкие соединители из нержавеющей стали 15 см 1/2"  
Flexibles 15 cm 1/2" (acier inoxydable)  
Flexible 15 cm 1/2" (Edelstahl)  
SSSFlexibles 15 cm 1/2" (stainless steel)
- 4 Точная регулировка высоты  
Réglage de la hauteur  
Feinabstimmung der Höhe  
Fine tuning of height
- 5 Торцевой элемент корпуса  
Capuchon du cabinet  
Finishing von Ende der Kabinett  
Finishing of the end of the casing
- 6 Регулировка высоты  
Réglage en hauteur  
Höhenreglung  
Height adjustment





- 7 Теплообменник Low-H<sub>2</sub>O  
Echangeur de chaleur Low-H<sub>2</sub>O  
Low-H<sub>2</sub>O Wärmetauscher  
Low-H<sub>2</sub>O heat exchanger
- 8 Тангенциальный вентилятор  
- (Mini activateur tangentiel)  
- (Mini Tangentialaktivator)  
- (Tangential mini aktivator)
- 9 Корпус  
L'enveloppe  
Kabinett  
Cabinet
- 10 Поддон для сбора конденсата с дренажом Ø 32/2  
Collecteur de condensats avec purgeur Ø 32/2  
Kondensatsammler mit Ablauf Ø 32/2  
Condensate collector with drain Ø 32/2
- 11 Электрическое соединение всегда с левой стороны  
Branchement électrique toujours à gauche  
Elektrischer Anschluss immer links  
Electrical connection always on the left hand side
- 12 Гидравлическое подключение всегда с левой стороны  
Connection hydraulique toujours à gauche  
Hydraulische Anschluss immer links  
Hydraulic connection always left

### Размеры / Dimensions / Abmessungen

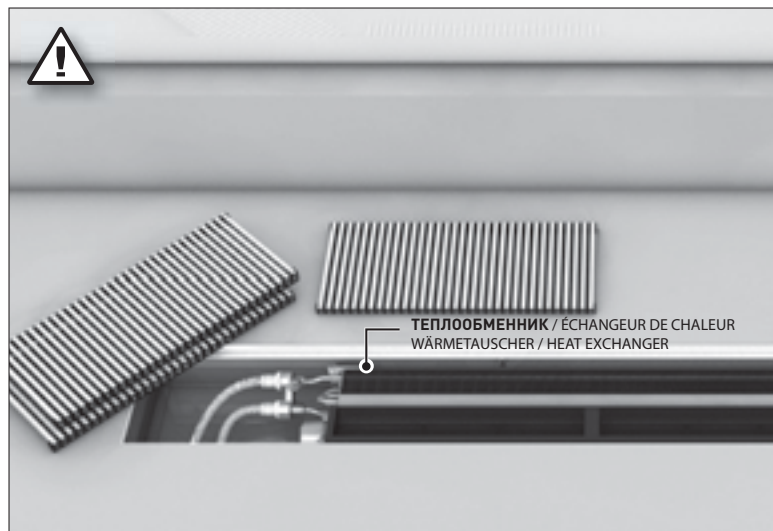


Тип	L (см)	Clima Canal	
		Metal H (см)	Hybrid Hybrid H (см)
1	72	8.5	10
2	108	8.5	10
3	144	8.5	10
4	180	8.5	10

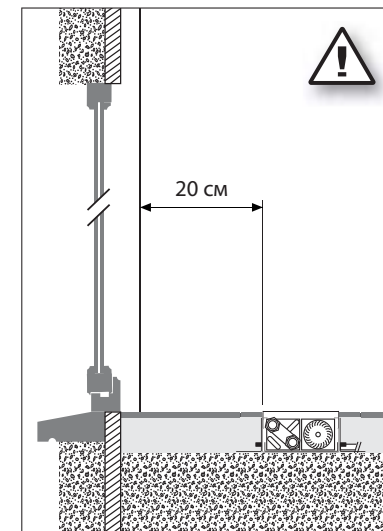
## Части / Part / Teile

модель >	T1	T2	T3	T4
часть / part / Teile	номер / nombre / Zahl / number			
	1 набор / 1 Satz			
	1 набор / 1 Satz			

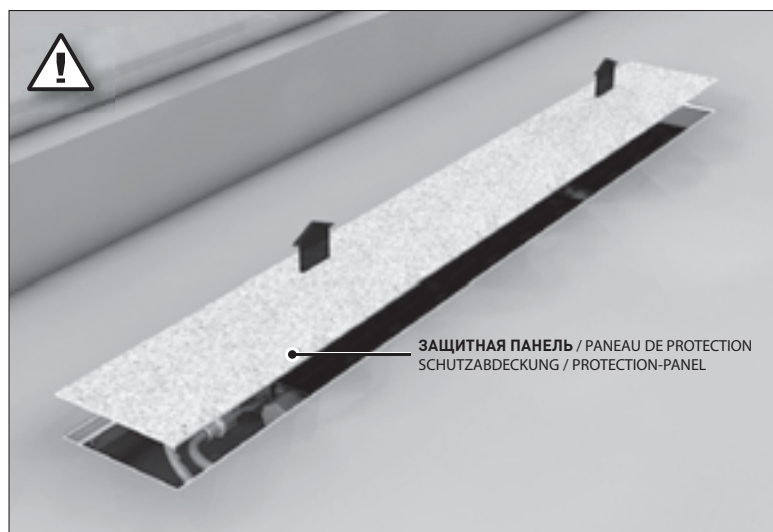
## Внимание !! / Attention !! / Achtung !!



Устанавливать прибор теплообменником к стене.  
 Installez l'appareil avec l'échangeur de chaleur à la paroi latérale.  
 Installieren Sie das Gerät mit dem Wärmetauscher an die Wandseite.  
 Install the device with the heat exchanger to the wall side.

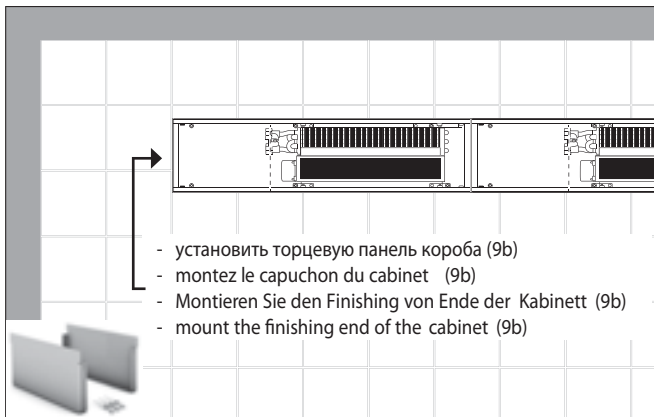


Оставьте место для штор!  
 Espace suffisant prévu pour les rideaux!  
 Genügend Raum für Vorhänge versehen!  
 Sufficient space for curtains foreseen!

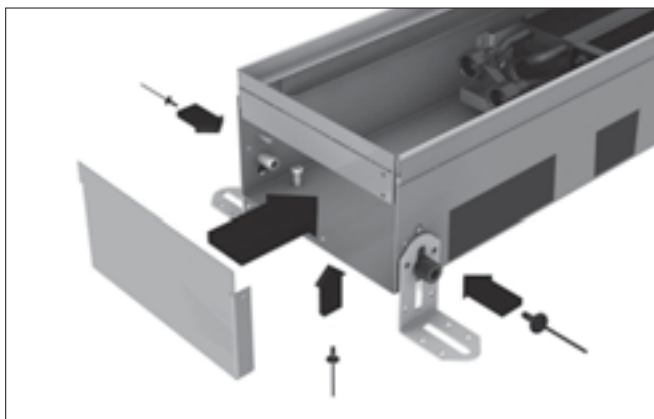
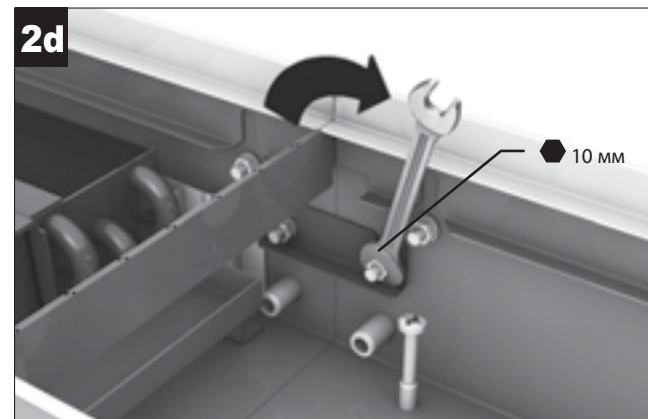
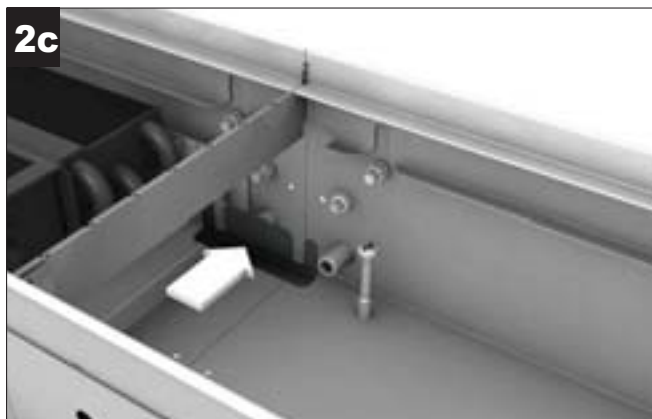
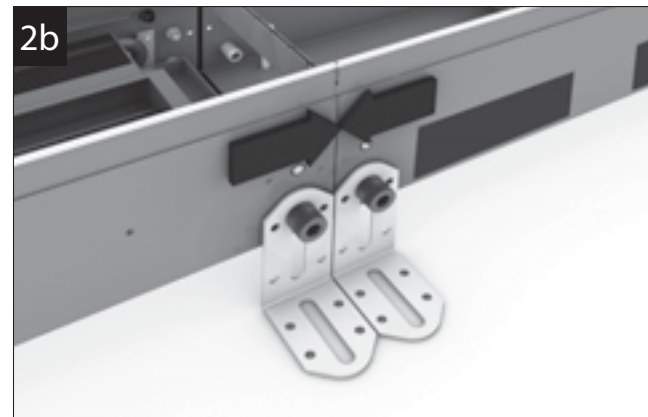
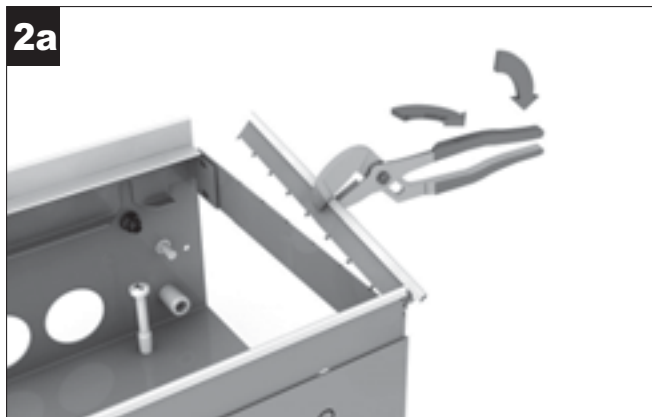


Снимите защитную панель перед использованием нагревательного прибора!  
 Retirez le panneau de protection avant d'utiliser l'appareil de chauffage !!  
 Entfernen Sie die Schutzabdeckung vor die Heizung zu verwenden !!  
 Remove the protection-panel before using the heating device !!

**1** Торцевая панель корпуса / capuchon du cabinet  
Finishing von Ende der Kabinett / finishing end of the cabinet

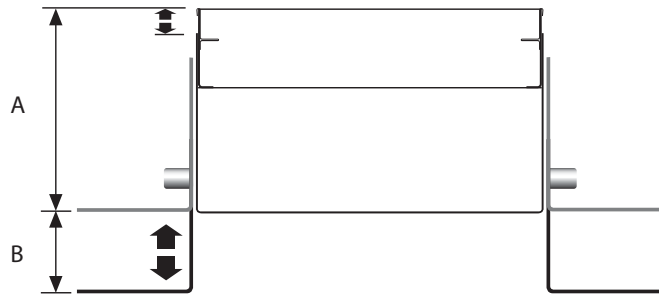


**2** Соединение приборов / Connexion des canaux  
Verbindung von Kanälen / Connexion of canals



**3**

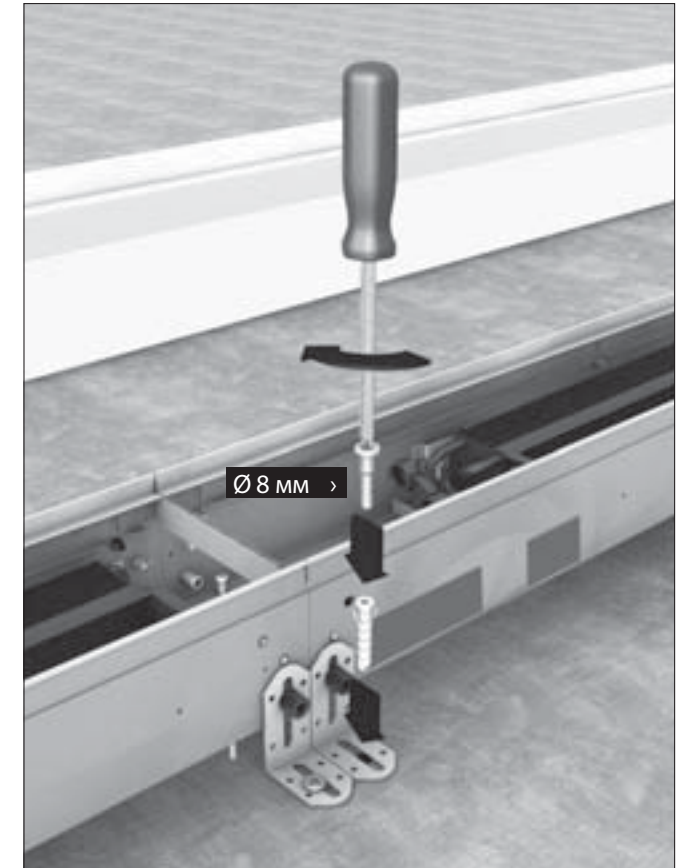
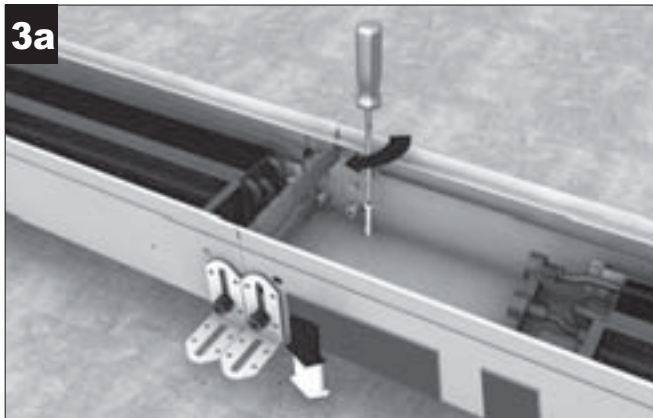
Регулировка высоты / Réglage en hauteur / Höhenreglung / Height adjustment



	Clima Canal	Clima Canal Hybrid
A	мин. 8,5 см / макс. 9,3 см	мин. 10 см / макс. 10,8 см
B	макс. 4,5 см	

**4**

Монтаж / mounting

**3a**

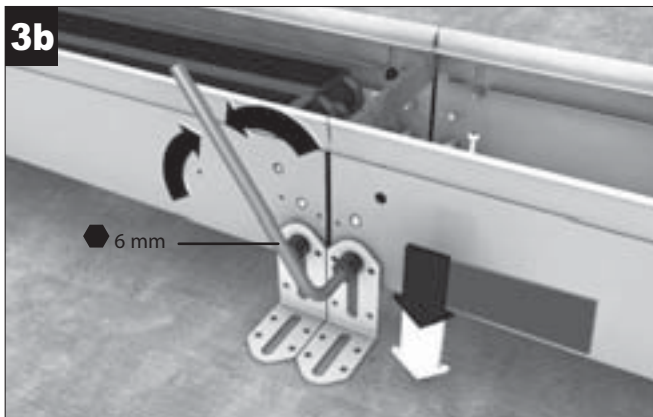
Используйте регулировочный винт для регулировки высоты Clima Canal (**3a**).

Utilisez la vis de réglage pour placer le Clima Canal à la hauteur souhaitée (**3a**).

Benutzen Sie die Stellschrauben um den Clima Canal in die gewünschte Höhe zu bringen

**3a**.

Use the adjustment screw to adjust the Clima Canal to the desired height (**3a**).

**3b**

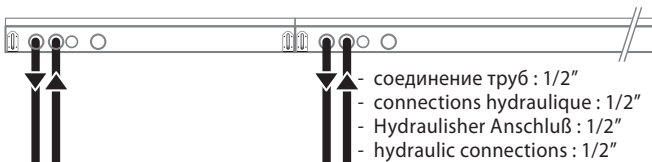
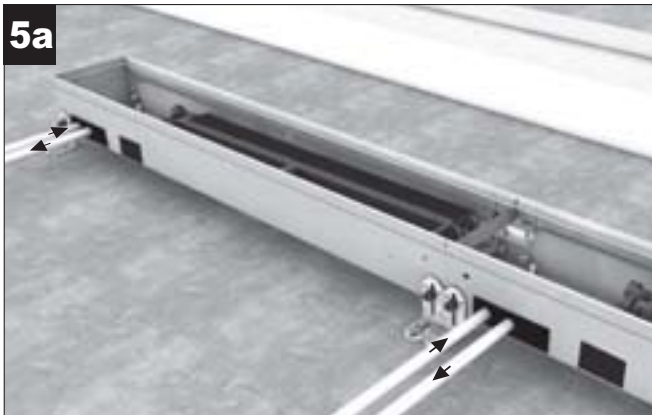
Выставьте нужную высоту (**3b**) и прикрепите прибор к полу (**4**).

Réglez la hauteur (**3b**) et fixez l'appareil au sol (**4**)

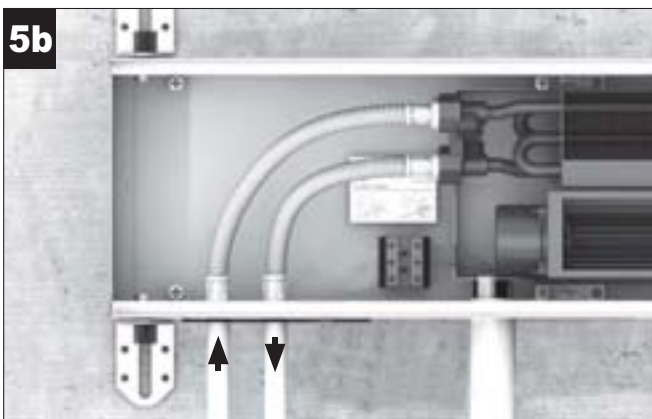
Blockieren Sie die Haltewinkel (**3b**) und befestigen das Gerät auf dem Boden (**4**).

Adjust the height (**3b**) and attach the appliance on the floor (**4**)

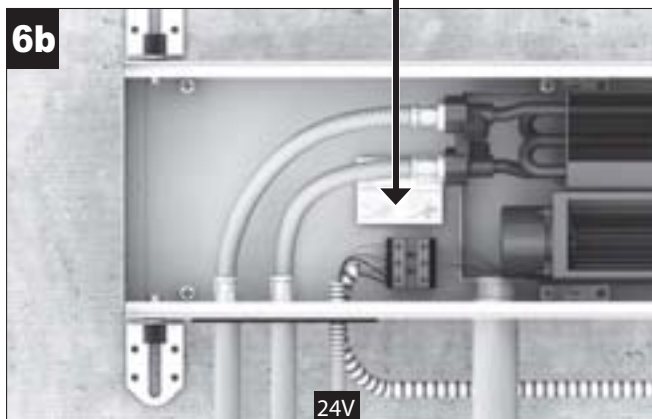
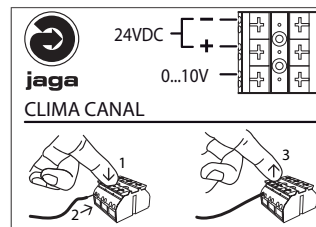
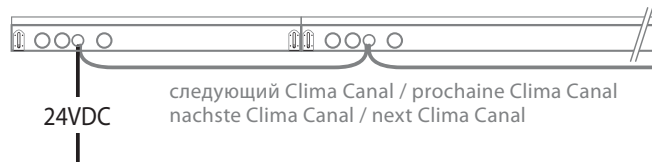
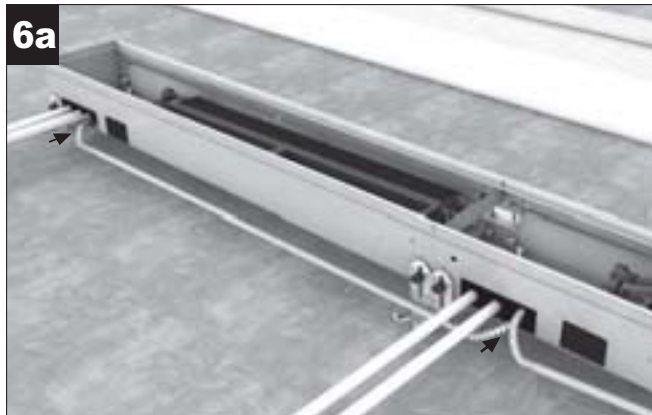
**5** Соединение труб / Raccordement Hydraulique  
Hydraulischer anchluss / Hydraulic connection



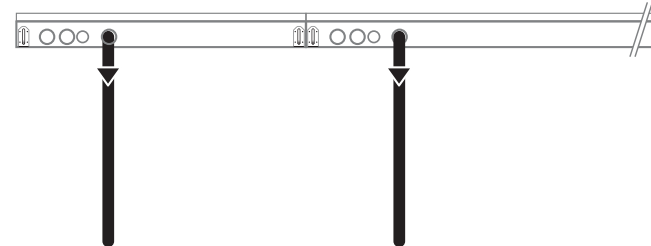
**!** Используйте гибкую подводку, поставляемую в комплекте с прибором  
L'utilisation de raccords flexibles est obligatoire, ceci pour pouvoir garantir l'entretien de l'appareil.  
Die Verwendung von flexiblen Anschlüsse ist verpflichtet. Sonst kann eine korrekte Wartung des Heizkörpers nicht garantiert werden.  
The use of flexible connections is obligated, this to guarantee the maintenance of the radiator.



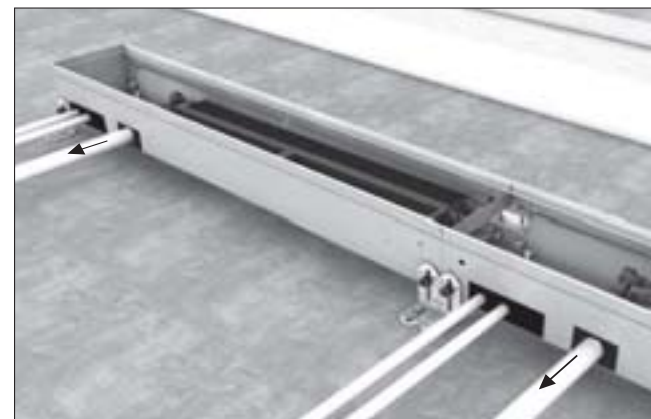
**6** Электрическое соединение / Raccordement électrique  
Elektro-Anschluß / Electrical connection



**7** Соединение дренажа для конденсата  
Raccordement purgeur de condensats  
Kondenswasser Ablauf Anschluß  
Condensate drain connection



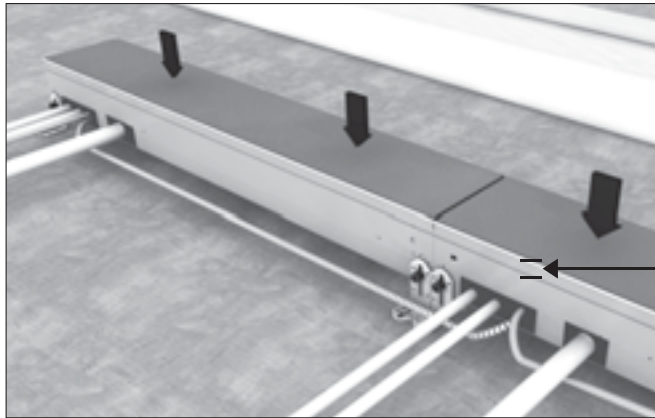
- Дренаж для конденсата Ø 32/2
- purgeur de condensats Ø 32/2
- Kondenswasser Ablauf Ø 32/2
- condensate drain Ø 32/2



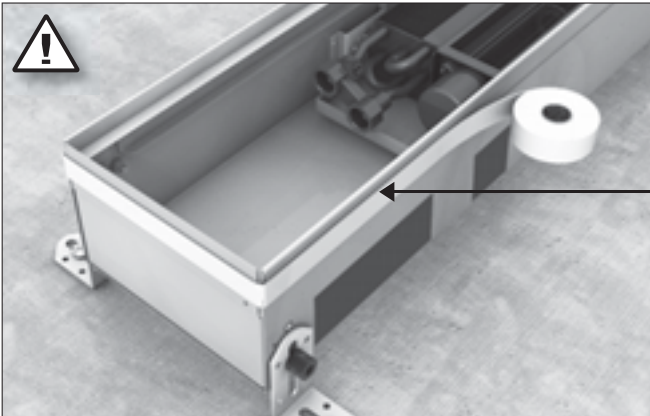
- Для избежания неприятного запаха соедините дренаж с канализационной трубой через сифон
- pour éviter les odeurs désagréables, l'évacuation de la condensation doit être reliée à une conduite d'évacuation avec coupe-odeur utilisée régulièrement.
- pUm einer Geruchsbelästigung entgegenzuwirken, muss die Kondensatableitung an ein regelmäßig benutztes Abflussrohr mit Geruchsverschluss angeschlossen werden.
- to avoid smells connect the condensation outlet to a frequently used drainpipe fitted with a siphon trap.

**8**

Подготовка пола / Préparation  
Fußboden fertig stellen / floor preparation

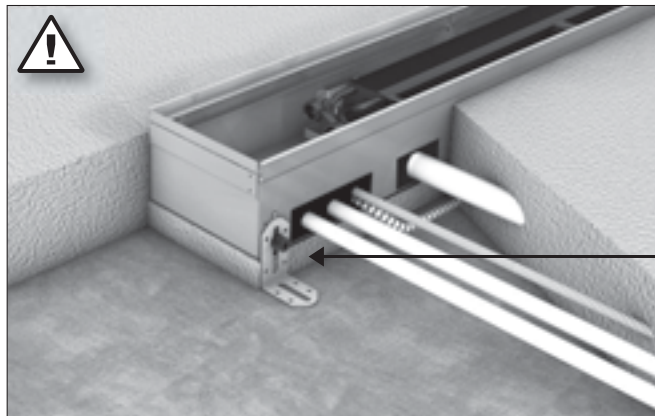


- Отрегулируйте высоту с помощью точной регулируемых ножек. Установите защитную крышку .
- tirez le réglage en hauteur jusqu'au dessus du sol à placer. Placez le bloc panneau de protection.
- Feinabstimmung der Höhe bis über den anzubringenden Boden hochziehen. Setzen Sie die Montage Schutzplatte.
- pull the fine tuning of height adjuster above the finished floor level. Place the assembly protection panel



### Внимание! / Attention !! / Achtung !!

- Наклейте защитную ленту при устройстве стяжки. После установки прибора удалите защитную ленту
- dans chape autonivelante:
- Bei Anwendung von Fließestrich:
- by liquid levelling concrete:

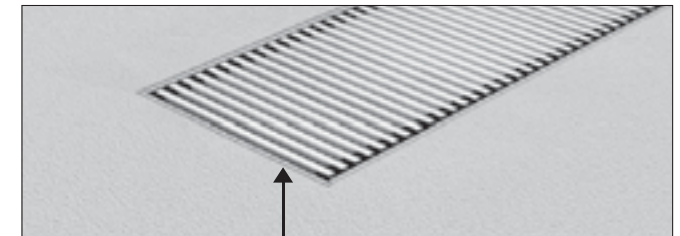
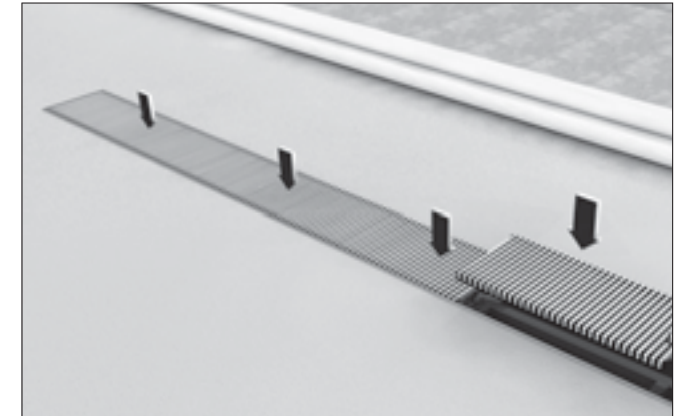
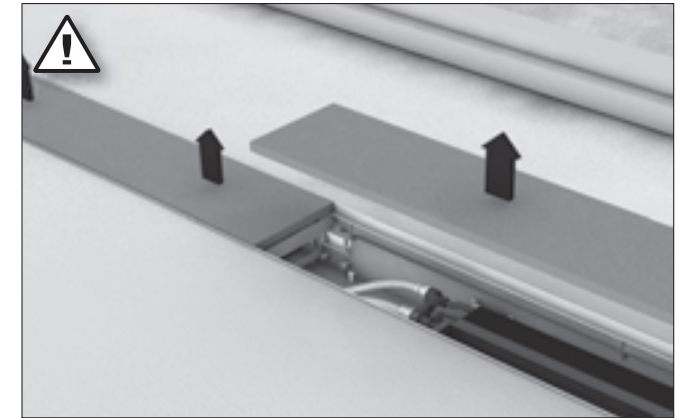


### Внимание! / Attention !! / Achtung !!

- Если Clima Canal устанавливается не на пол, пространство под коробом должно быть полностью заполнено раствором.
- si le Clima Canal n'est pas fixé à plat sur le sol, l'espace sous l'appareil doit être comblé avec une masse stable (béton ou shape).
- Wenn der Clima Canal nicht ebenmäßig auf dem Boden befestigt wird, muss der Raum unterhalb des Gerätes mit einer festen Masse (Beton oder Formmasse) gefüllt werden.
- if the Clima Canal is not fixed evenly to the floor, the space beneath the unit must be filled with a solid mass (concrete or subfloor).

**9**

Завершение установки / Finition  
Komplettieren / Finishing



Предусмотрен эластичный уплотнитель для заделки шва.

## Примечание:

### Установка в фальшполы / Montage dans faux-planchers Montage auf Doppelböden / Installation in false floors



#### Всегда используйте регулируемые ножки Jaga при установке прибора на пол

Техническую консультацию по всей продукции Jaga вы можете получить, отправив ваш вопрос и координаты для обратной связи на электронный адрес - [help@jaga.ru](mailto:help@jaga.ru)

#### Bij afwijkende vloertypes: hou rekening met de geluidsoverdracht en akoestiek.

#### Utilisez toujours, pour le placement du Clima Canal sur sol concave, les pieds réglables agréés par Jaga.

Pour tout conseil, prenez contact avec JAGA SA:

- e-mail: [aftersales@jaga.be](mailto:aftersales@jaga.be)
- tél. 0032 11-29 41 11.

#### Pour les types de sol particuliers, tenez compte de la transmission du bruit et de l'acoustique

#### Für die Montage von Clima Canals in Hohlböden immer die von Jaga anerkannten verstellbaren Füße benutzen.

Beratung: Kontaktieren Sie N.V. JAGA Deutschland:

- e-mail: [info@jaga.de](mailto:info@jaga.de)
- tel. 0211-93 85 899

#### Bei anderen Bodentypen: berücksichtigen Sie die Schallübertragung und die Akustik.

#### Always use Jaga-approved adjustable feet when installing Clima Canal units in hollow bottoms.

For advice, please contact N.V. Jaga:

- e-mail: [Jaga@jaga.co.uk](mailto:Jaga@jaga.co.uk)
- tel. 0044 1531 631 533.

### Техническая эксплуатация / Entretien / Wartung / Maintenance

#### Чистка фильтров

- Грязный фильтр затрудняет поступление воздуха в прибор. Следует регулярно осуществлять чистку фильтра. Частота процедур зависит от назначения помещения.
- Фильтр не нужно вынимать из прибора, достаточно прочистить его с помощью пылесоса.

#### Nettoyer le filtre

- un filtre encrassé empêche l'arrivée d'air vers le ventilateur, nettoyez à intervalles réguliers selon l'utilisation et la fonction de l'espace
- le filtre ne doit pas être démonté pour l'entretien et peut être aisément nettoyé avec un aspirateur

#### Filter reinigen

- Ein verschmutzter Filter beeinträchtigt die Luftzufuhr zum Ventilator. Die Reinigung muss in regelmäßigen Abständen erfolgen, und zwar abhängig vom Gebrauch und der Raumfunktion
- Der Filter muss zu Wartungszwecken nicht ausgebaut werden und kann einfach mit einem Staubsauger gereinigt werden

#### Cleaning the filters

- A dirty filter obstructs the flow of air to the ventilator, so clean the filter at regular intervals, depending on the usage and function of the room.
- The filter must not be dismantled for maintenance and can simply be cleaned with a vacuum cleaner.



#### Чистка корпуса

- Наружные панели могут быть полностью сняты
- Регулярно чистите корпус (хотя бы раз в год) в зависимости от назначения помещения

#### Nettoyage du corps

- l'intérieur est totalement amovible
- nettoyez à intervalles réguliers (au moins 1 x par an) selon l'utilisation et la fonction de l'espace
- nettoyez au moyen d'une éponge douce humide, éventuellement imbibée d'un nettoyant aqueux domestique non abrasif. Ne pas nettoyer avec des produits à base de solvants et de détergents.

#### Reinigung des Schachtes

- Das Innenteil kann vollständig entnommen werden.
- Reinigung muss in regelmäßigen Abständen erfolgen (mindestens einmal jährlich), abhängig vom Gebrauch und der Raumfunktion.
- Mit einem weichen, feuchten Schwamm reinigen; den Schwamm gegebenenfalls mit einem nicht scheuernden Haushaltsreiniger auf Wasserbasis tränken. Zum Reinigen keine Produkte auf Basis von Lösungsmitteln oder Detergenzien verwenden.

#### Cleaning the duct

- the interior is completely removable
- cleaning at regular interval is important, (at least once a year), depending on the use and function of the room