

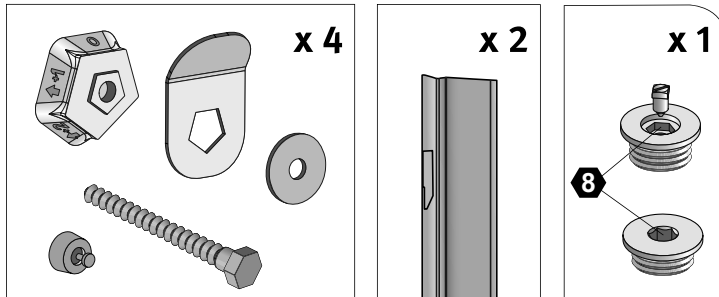
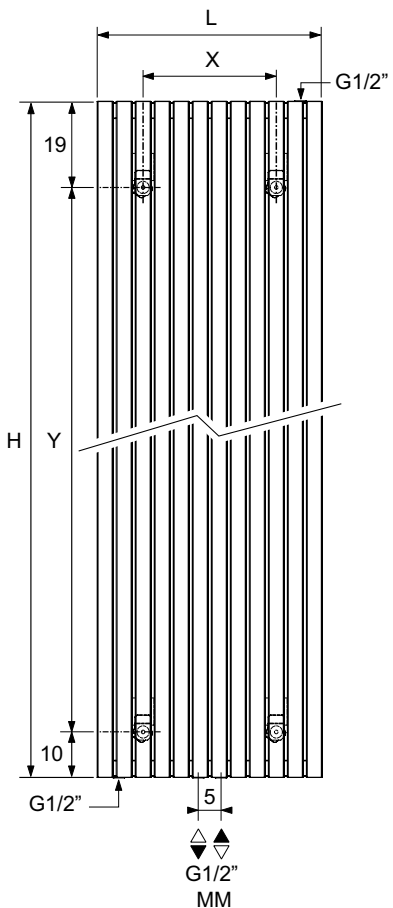
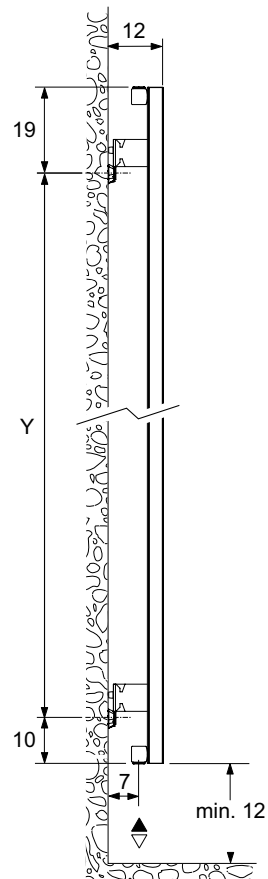
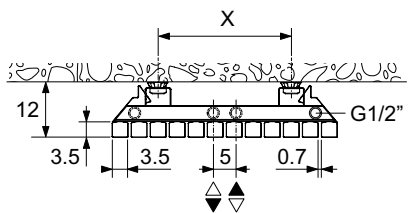


TETRA

Инструкция по монтажу - Instructions de montage
Montagehinweis - Mounting instructions



L	180		200	
H	X	Y	X	Y
32.9	12.6	151.5	12.6	171.5
41.3	21.0	151.5	21.0	171.5
49.7	29.4	151.5	29.4	171.5
58.1	37.8	151.5	37.8	171.5
66.5	46.2	151.5	46.2	171.5



Из соображений безопасности дюбеля не идут в комплекте.
Для выбора правильного типа обратитесь в специализированный магазин.
Pour des raisons de sécurité, les chevilles ne sont pas fournies.
Contactez votre magasin spécialisé pour le bon type de cheville.
Aus Sicherheitsgründen sind kein Dübel mitgeliefert. Kontaktieren Sie Ihren Baustoffhandel für die richtigen Dübel.
For safety reasons wall plugs aren't delivered. Contact your specialist store for the right type.

ОПЦИЯ OPTION

Стандарт Standard

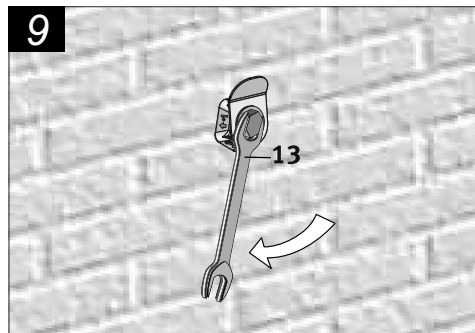
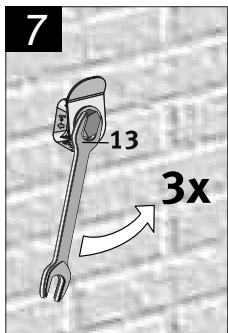
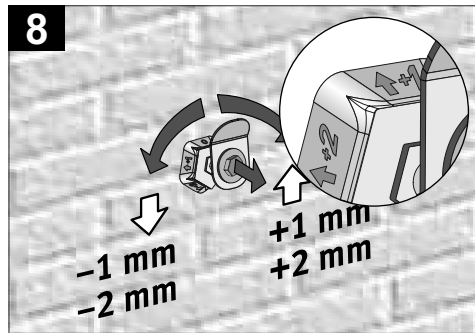
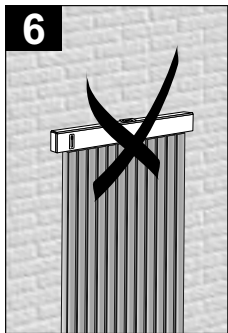
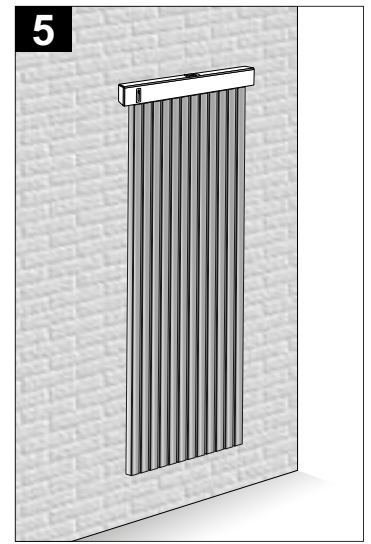
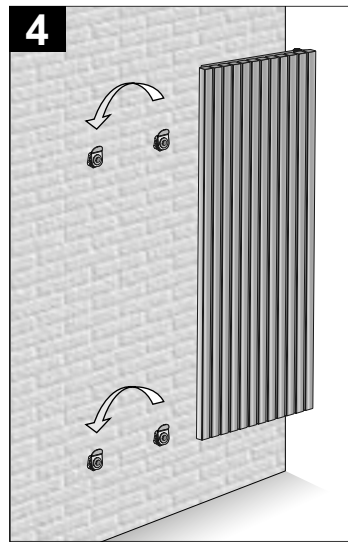
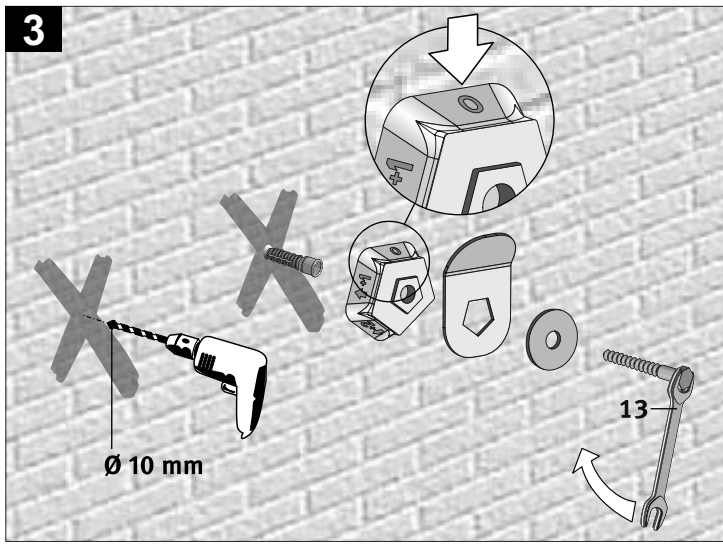
Втулка для соединения арматуры: см. прайс-лист Jaga.
Raccords bicolnes pour vannes: voir liste des prix Jaga.
Klemmringverschraubungen für Ventile: siehe Jaga Preisliste.
Sleeve couplings for valves: see Jaga price list.

1 Снимите боковые панели
Démonter panneaux latéraux
Seitenteile demontieren
Disassemble side panels

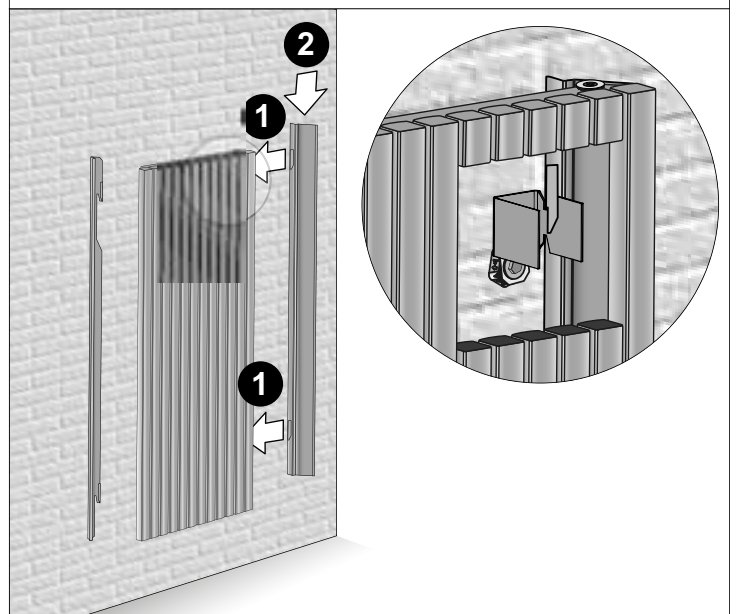
2

Нижнее подключение MM
Raccordement en bas MM
Untenanschluß MM
Bottom end connection MM

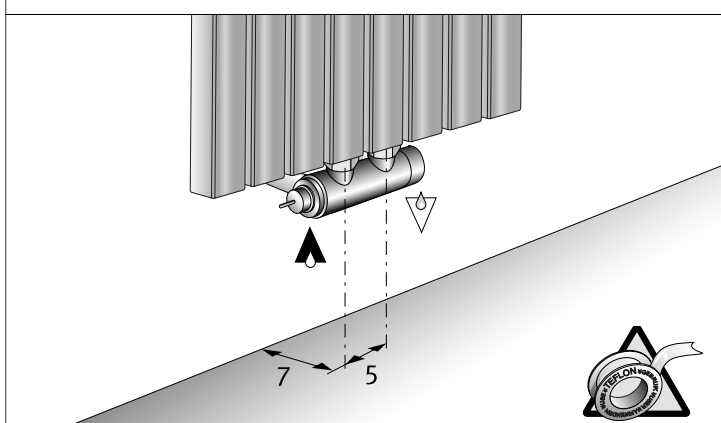
Верхнее подключение
Raccordement vers le haut
Obenanschluß
Top end connection



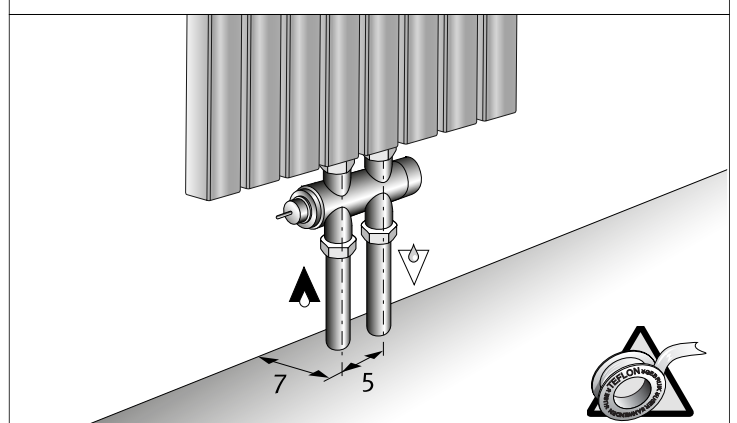
10 Крепление боковых панелей - Fixer les panneaux latéraux
Seitenteile befestigen - Fixing the side panels



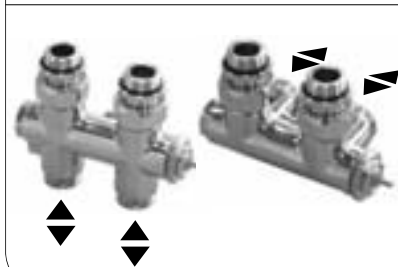
11a Подключение в стену - Raccordement vers le mur
Anschluß zur Wand - Connection to the wall



11b Подключение в пол - Raccordement vers le sol
Anschluß zum Boden - Connection to the floor



**Одно-, двухтрубное соединение - Raccordement monotube-bitube
Einrohr-Zweirohranschluß - One pipe-two pipe connection**



Направление потока влево или вправо, независимо от положения термоголовки.
Arrivée à droite ou à gauche, indépendamment de la position de la tête de vanne thermostatique.
Vorlauf links oder rechts, unabhängig von der Position des Thermostatkopfes.
Flow left or right, independent from the position of the thermostatic head.

