

К О Н В Е К Т О Р

"НОВОТЕРМ"

СКНН 204...225

СКОН 204...225

СКНН 404...416

СКОН 404...416

П А С П О Р Т

309 - 000 ПС

Конвекторы "НовоТерм" - отопительные стальные приборы для систем водяного теплоснабжения. Конвекторы состоят из нагревательного элемента, боковин, декоративной решетки и кронштейнов для крепления конвекторов к стене или к полу. Все составляющие имеют порошковое эпоксиполиэфирное покрытие.



1. НАЗНАЧЕНИЕ И ТЕХНИЧЕСКАЯ ХАРАКТЕРИСТИКА

- 1.1. Конвектор "НовоТерм" (в дальнейшем конвектор) предназначен для отопления жилых и административных зданий и используется в системах водяного отопления с принудительной циркуляцией.
- 1.2. Конвектор допускается эксплуатировать в системах водяного отопления с температурой теплоносителя до 130 °С и избыточным давлением теплоносителя до 1,6 МПа (16 кгс/см²).



2. ОБОЗНАЧЕНИЕ ИЗДЕЛИЯ

СКНН – конвектор настенный с нижним подключением;

СКОН – конвектор напольный с нижним подключением;



3. КОМПЛЕКТНОСТЬ ПОСТАВКИ

Конвектор в сборе 1 шт.

Кронштейны 2 шт. (для конвекторов длиной 1700 мм и более – 3 шт.)

Упаковка 1 шт.

Паспорт 1 шт.

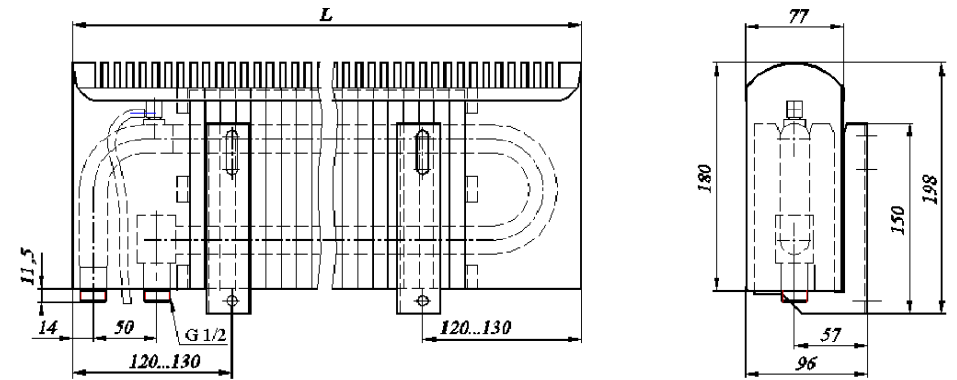


Рис.1 Конвектор «НовоТерм» СКНН 204...225.

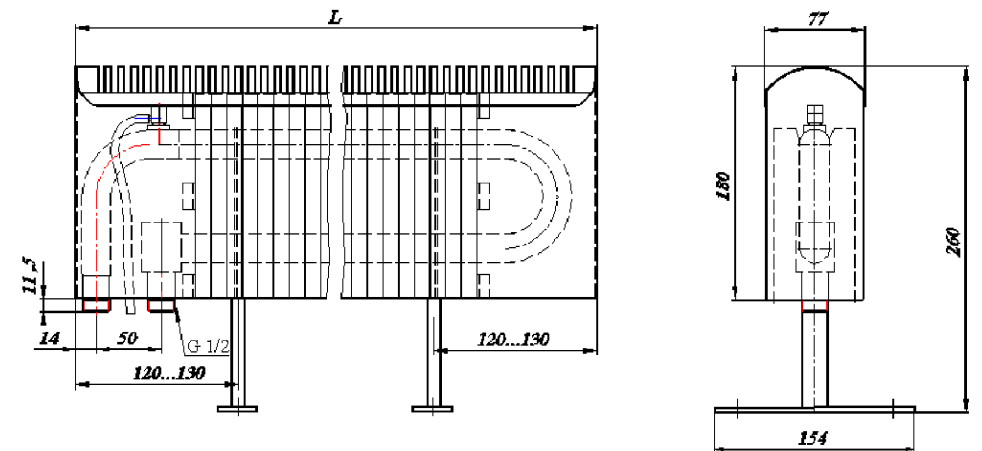


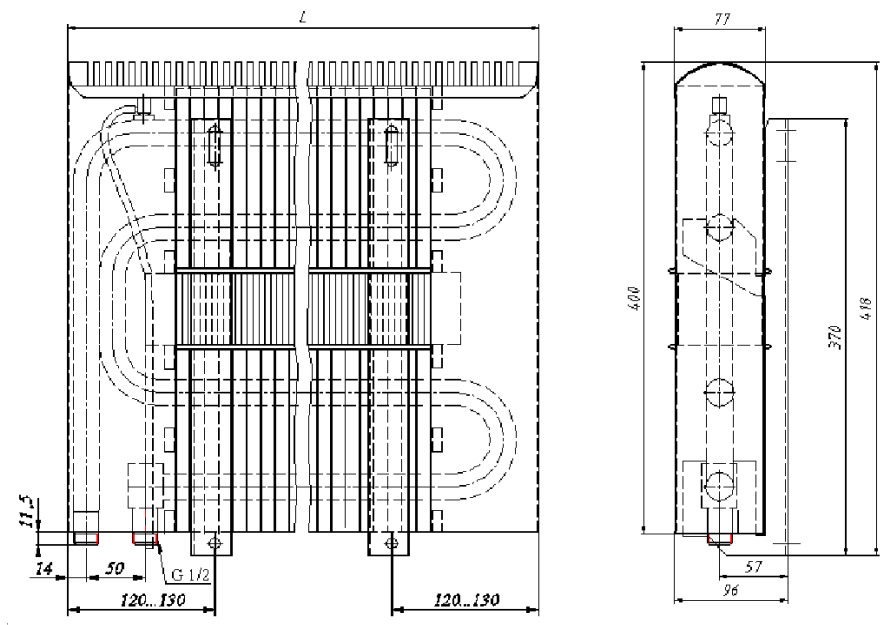
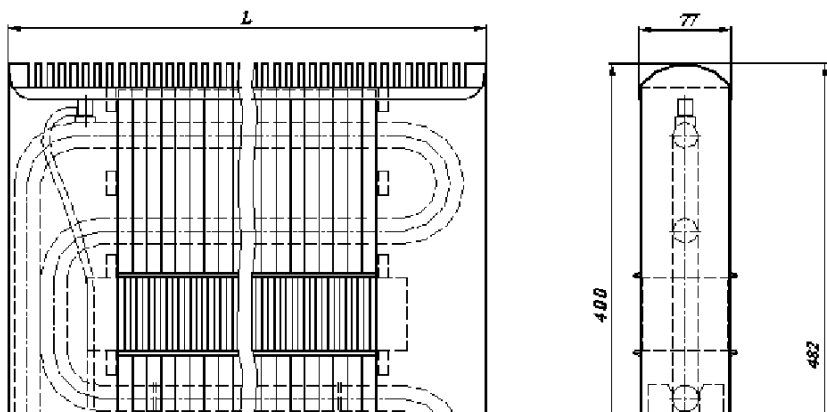
Рис.2 Конвектор «НовоТерм» СКОН 204...225.**Рис.3 Конвектор «НовоТерм» СКНН 404...416.**

Рис.4 Конвектор «НовоТерм» СКОН 404...416.



4. ТЕХНИЧЕСКИЕ ХАРАКТЕРИСТИКИ

Таблица 1

Тип конвектора		Площадь Теплообменника м ²	Номинальный тепловой поток Q _{нy} , кВт	L, мм	Масса (с кронштейнами), кг
настенный	напольный				

СКНН -204	СКОН -204	0,791	0,21	400	4,07
СКНН -205	СКОН -205	1,136	0,304	500	5,08
СКНН -206	СКОН -206	1,48	0,39	600	6,02
СКНН -207	СКОН -207	1,824	0,475	700	6,93
СКНН -208	СКОН -208	2,168	0,561	800	7,9
СКНН -209	СКОН -209	2,512	0,646	900	8,84
СКНН -210	СКОН -210	2,858	0,73	1000	9,78
СКНН -211	СКОН -211	3,204	0,817	1100	10,72
СКНН -212	СКОН -212	3,55	0,903	1200	11,66
СКНН -213	СКОН -213	3,891	0,988	1300	12,6
СКНН -214	СКОН -214	4,232	1,074	1400	13,54
СКНН -215	СКОН -215	4,573	1,159	1500	14,48
СКНН -216	СКОН -216	4,957	1,255	1600	15,42
СКНН -217	СКОН -217	5,117	1,3	1700	16,28
СКНН -218	СКОН -218	5,362	1,357	1800	17,24
СКНН -219	СКОН -219	5,707	1,445	1900	18,2
СКНН -220	СКОН -220	6,052	1,532	2000	19,16
СКНН -221	СКОН -221	6,396	1,618	2100	20,12
СКНН -222	СКОН -222	6,74	1,706	2200	21,1
СКНН -223	СКОН -223	7,084	1,793	2300	22,08
СКНН -224	СКОН -224	7,428	1,88	2400	23,06
СКНН -225	СКОН -225	7,774	1,968	2500	24,1
СКНН -404	СКОН -404	1,582	0,346	400	8,1
СКНН -405	СКОН -405	2,272	0,497	500	10
СКНН -406	СКОН -406	2,96	0,647	600	11,9
СКНН -407	СКОН -407	3,648	0,797	700	13,8
СКНН -408	СКОН -408	4,336	0,948	800	15,7
СКНН -409	СКОН -409	5,024	1,099	900	17,6
СКНН -410	СКОН -410	5,716	1,25	1000	19,5
СКНН -411	СКОН -411	6,408	1,4	1100	21,4
СКНН -412	СКОН -412	7,1	1,552	1200	23,3
СКНН -413	СКОН -413	7,782	1,702	1300	25,2
СКНН -414	СКОН -414	8,464	1,851	1400	27,1
СКНН -415	СКОН -415	9,146	2,0	1500	29
СКНН -416	СКОН -416	9,914	2,168	1600	30,9

Номинальный тепловой поток ($Q_{н\theta}$) определен при нормированных условиях (θ): температурный напор, т.е. разность температур между среднеарифметической температурой теплоносителя в конвекторе и расчетной температурой воздуха в отапливаемом помещении, равен 70°C ; расход теплоносителя через присоединительные патрубки конвектора составляет $0,1 \text{ кг/с}$ (360 кг/ч) при его движении по схеме "сверху-вниз"; атмосферное давление - $1013,3 \text{ гПа}$ (760 мм рт.ст.).

Для соединения с трубопроводами системы отопления на патрубках конвектора имеется наружная резьба G 1/2.

Глубина конвекторов в сборе с кронштейнами (расстояние от стены до лицевой панели кожуха) – 95 мм.



4. МОНТАЖ

- 4.1. Монтаж конвекторов должен выполнять специалист-сантехник.
- 4.2. Разметить места установки кронштейнов (см. рис 5). При этом следует учесть, что для оптимальной теплоотдачи расстояние между конвектором и полом, должно быть 80-100 мм, а между конвектором и подоконником не менее 180 мм. Расстояние между осями кронштейнов должно быть на 240...260 мм меньше длины конвектора.
- 4.3. Если длина конвектора более 1,6 м, то он комплектуется третьим кронштейном, который устанавливается посередине.
- 4.4. Выполнить отверстия в стене, установить деревянные пробки или дюбели и закрепить кронштейны шурупами. Кронштейны должны обеспечивать горизонтальное положение тепловых пакетов.
- 4.5. Навесить конвектор на кронштейны (см. рис.5).

Последовательность монтажа конвектора на стене

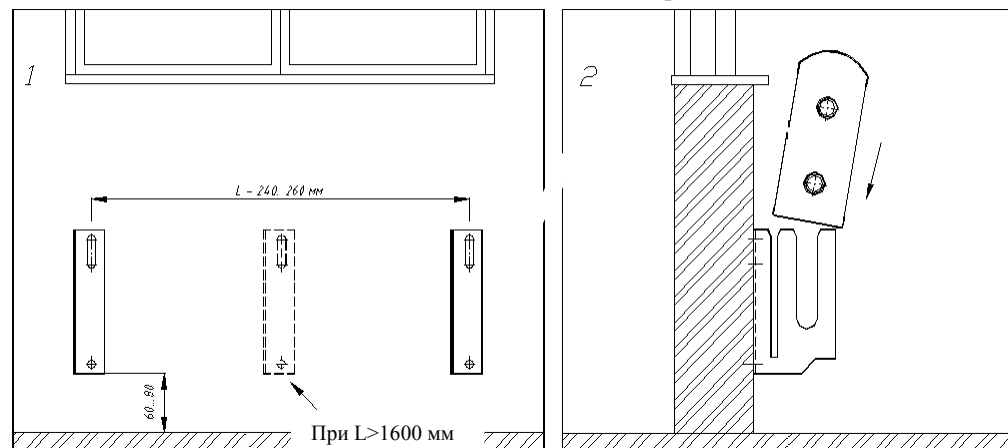


Рис. 5

- 4.6. Выполнить соединение штуцеров конвектора с подводящим и отводящим трубопроводами.



5. ХРАНЕНИЕ И ТРАНСПОРТИРОВКА

- 5.1. Хранить конвекторы до начала эксплуатации следует в таре изготовителя, уложенными в штабели общей высотой не более 1,5м.
- 5.2. Допускается транспортирование конвекторов любым видом транспорта.
- 5.3. Условия хранения и транспортирования Ж2 ГОСТ 15150.
Температура воздуха от –50 до +50 °С;
относительная влажность до 100% при 25 °С (среднегодовое значение 80% при 15 °С) в
отсутствии атмосферных осадков.



6. УСЛОВИЯ ЭКСПЛУАТАЦИИ

- 6.1. Перед отопительным сезоном и 1-2 раза в течение его конвектор рекомендуется очищать от пыли.
- 6.2. Не допускаются удары и другие действия, приводящие к механическим повреждениям конвектора и его элементов.
- 6.3. В целях предотвращения отложений и коррозии конвекторов следует применять в системах водяного отопления теплоноситель, отвечающий требованиям "Правил технической эксплуатации электрических станций и сетей" Министерства Энергетики и Электрификации. Допускается использование в качестве теплоносителя специальных антифризных жидкостей для отопительных систем типа «DIXIS-30» и «Теплый дом-65».

**7. СВИДЕТЕЛЬСТВО О ПРИЕМКЕ**

Конвектор «НовоТерм» соответствует ТУ 4935-003-46928486-2004
и признан годным к эксплуатации

Партия № _____

Дата изготовления _____

Отметка о приемке _____

**8. ГАРАНТИИ ИЗГОТОВИТЕЛЯ**

- 8.1. Изготовитель гарантирует ремонт или замену вышедших из строя конвекторов в течение гарантийного срока при условии соблюдения потребителем правил эксплуатации и отсутствии механических повреждений.
- 8.2. Гарантийный срок хранения и/или эксплуатации конвекторов – 5 лет со дня продажи.
- 8.3. В случае отсутствия даты продажи гарантийный срок считать с даты изготовления.
- 8.4. Адрес предприятия-изготовителя:
Россия, 196651, Санкт-Петербург, Колпино, пр. Ленина, д. 1, ОАО «Фирма Изотерм»
тел. (812) 461-90-54, 460-87-58
факс (812) 460-88-22

Дата продажи

Подпись продавца и печать
торгующей организации

М.П.