



К О Н В Е К Т О Р

"НОВОТЕРМ"

СКН 204...225 Т1(Т2)

СКН 404...416 Т1(Т2)

СКО 204...225 Т1(Т2)

СКО 404...416 Т1(Т2)

П А С П О Р Т

302 - 000 ПС

Конвекторы "НовоТерм" - отопительные стальные приборы для систем водяного теплоснабжения. Конвекторы состоят из нагревательного элемента с встроенным термостатическим клапаном, боковин, декоративных решеток и кронштейнов для крепления конвекторов к стене или к полу. Все составляющие имеют порошковое эпоксиполиэфирное покрытие.

Продукция сертифицирована в соответствии с системой сертификации ГОСТ Р Госстандарта России.



1. НАЗНАЧЕНИЕ И ТЕХНИЧЕСКАЯ ХАРАКТЕРИСТИКА

- 1.1. Конвектор "НовоТерм" (в дальнейшем конвектор) предназначен для отопления жилых и административных зданий и используется в системах водяного отопления с принудительной циркуляцией.
- 1.2. Конвектор допускается эксплуатировать в системах водяного отопления с температурой теплоносителя до 120 °С и избыточным давлением теплоносителя до 1,0 МПа (10 кгс/см²).



2. ОБОЗНАЧЕНИЕ ИЗДЕЛИЯ

СКН 200 (400) Т1 – конвектор настенный с боковым подключением (концевой) с термостатическим клапаном для однотрубных систем отопления;

СКН 200 (400) Т2– конвектор настенный с боковым подключением с термостатическим клапаном для двухтрубных систем отопления;

СКО 200 (400) Т1– конвектор напольный с боковым подключением с термостатическим клапаном для однотрубных систем отопления;

СКО 200 (400) Т2– конвектор напольный с боковым подключением с термостатическим клапаном для двухтрубных систем отопления;



3. КОМПЛЕКТНОСТЬ ПОСТАВКИ

Конвектор в сборе	1 шт.
Кронштейны	2 шт. (для конвекторов длиной более 1600 мм – 3 шт.)
Элемент термостатический	1 шт.
Ключ воздушного клапана	1 шт.
Упаковка	1 шт.
Паспорт	1 шт.

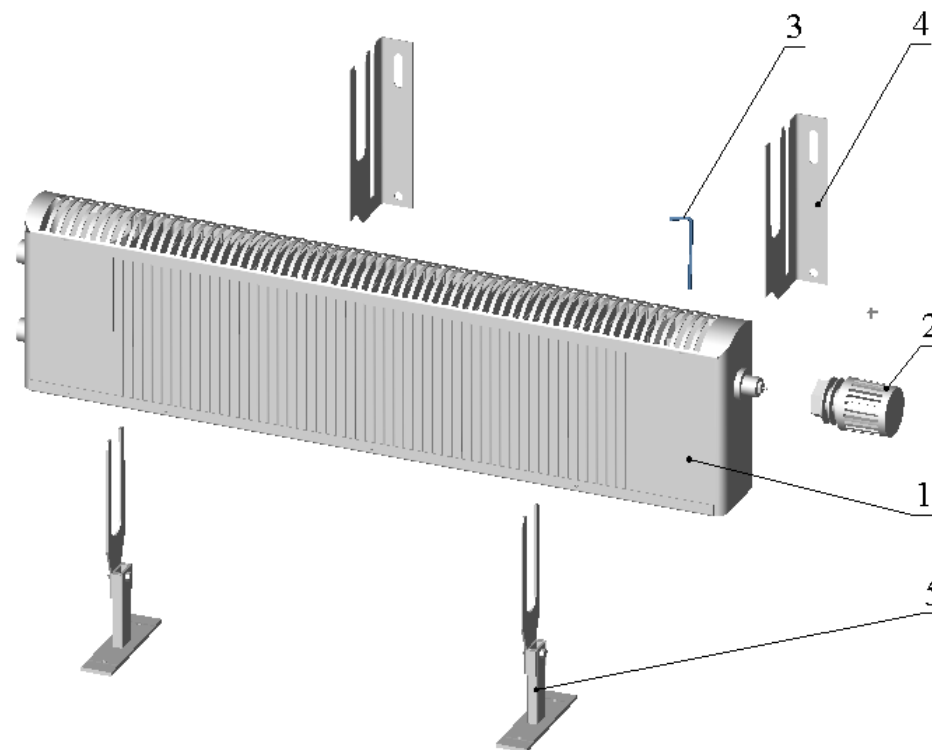


Рис. 1. Общий вид стального конвектора «НовоТерм»:
 1 – нагревательный элемент в сборе с боковинами и решёткой,
 2 – термостатический элемент, 3 – ключ для удаления воздуха
 из воздухоотводящего крана, 4 и 5 – кронштейны
 крепления конвектора к стене или к полу



4. УСТРОЙСТВО И ТЕХНИЧЕСКИЕ ХАРАКТЕРИСТИКИ

4.1 Конвекторы, предназначенные для применения в однотрубных системах отопления (модификация СКН (СКО) 200 Т1) имеют вариант исполнения с встроенным замыкающим участком (оговаривается при заказе). Конвекторы для однотрубных систем отопления (модификация СКН (СКО) 400 Т1) и конвекторы для двухтрубных систем (модификация СКН (СКО) 200 Т2, СКН (СКО) 400 Т2) выпускаются без замыкающих участков. Конвекторы СКН (СКО) 400Т1(Т2) имеют варианты исполнения с межосевым расстоянием присоединительных патрубков 80 и 300 мм (оговаривается при заказе).

4.2 Конвекторы снабжены ручными воздухоотводчиками, устанавливаемыми на верхней трубе (модификация Т1) или термостатическом клапане (модификация Т2). Для удаления воздуха к каждому такому конвектору прилагается специальный ключ. Воздухоотводчики снабжены полимерными трубками для отвода газо-воздушной смеси в нижнюю часть прибора.

4.3 Регулирующие клапаны конвекторов модификации Т2 имеют устройство предварительной настройки пропускной способности для обеспечения расчетного потокораспределения теплоносителя по всем отопительным приборам двухтрубной системы отопления. На кольце настройки имеются индексы, соответствующие значениям пропускной способности клапана. Определение индекса настройки осуществляется в ходе гидравлического расчета системы отопления. Индексы должны отражаться в проектной документации.

4.4 Конвекторы высотой 400 мм имеют промежуточную декоративную решетку которую устанавливают на лицевой стороне конвектора (правое или левое исполнение).

4.5 Размеры изделий представлены на Рис.2, 3, 4, 5, 6, 7 и таблице 1.

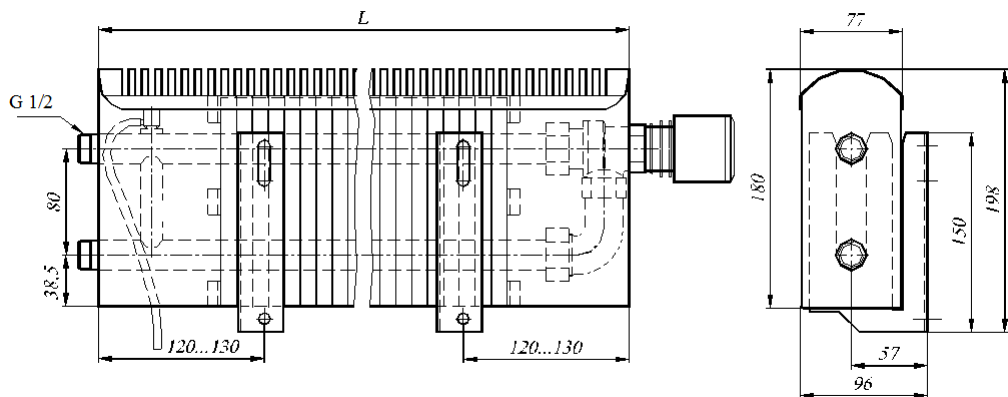


Рис.2 Конвектор «Новотерм» СКН 204...225 Т1

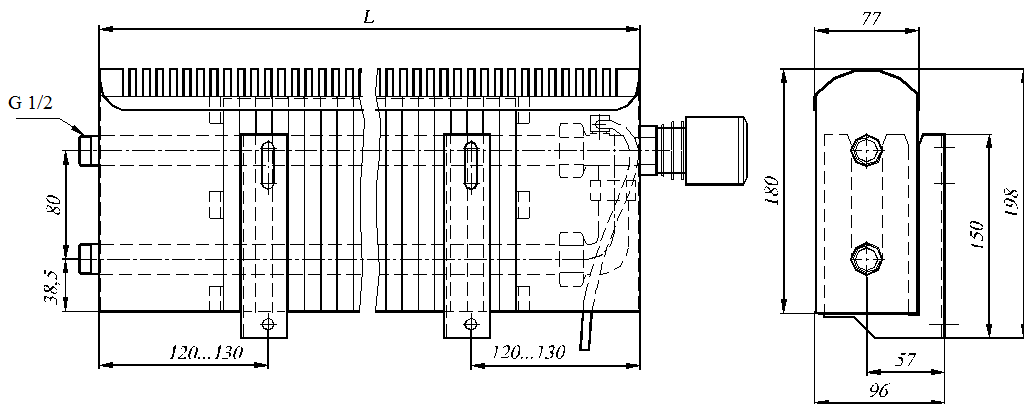


Рис.3 Конвектор «Новотерм» СКН 204...225 Т2

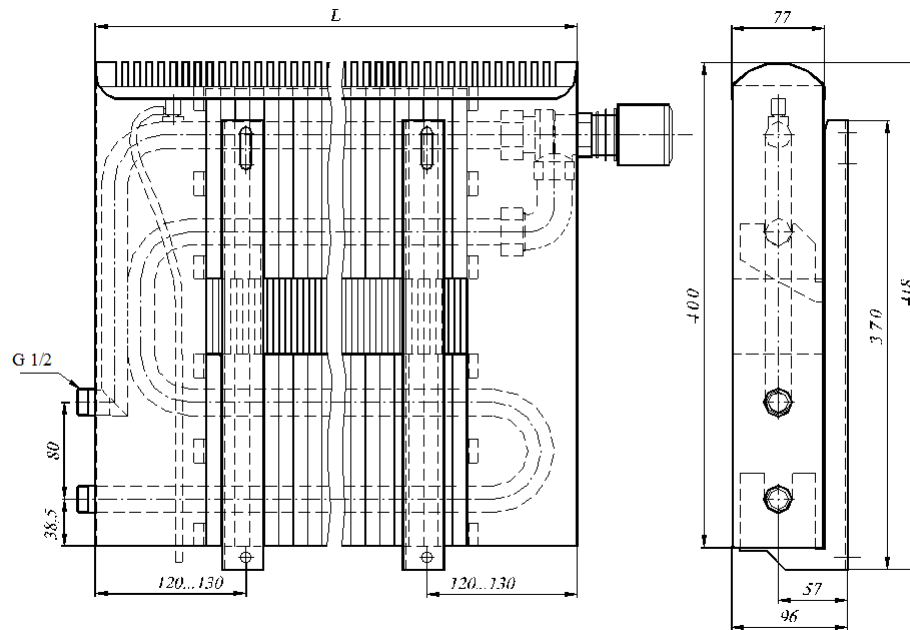


Рис.4 Конвектор «Новотерм» СКН 404...416 Т1

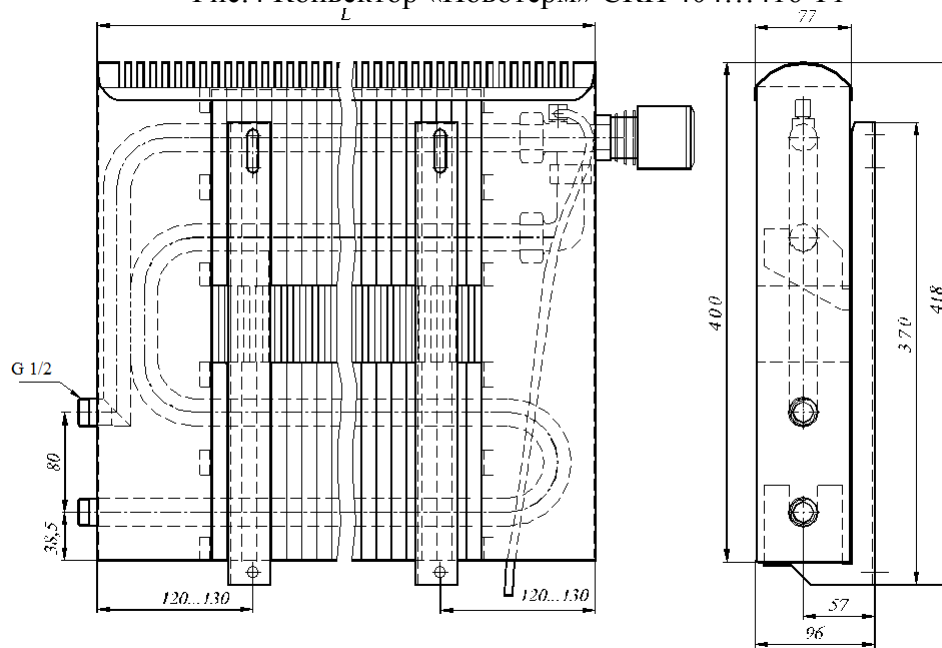


Рис.5 Конвектор «Новотерм» СКН 404...416 Т2

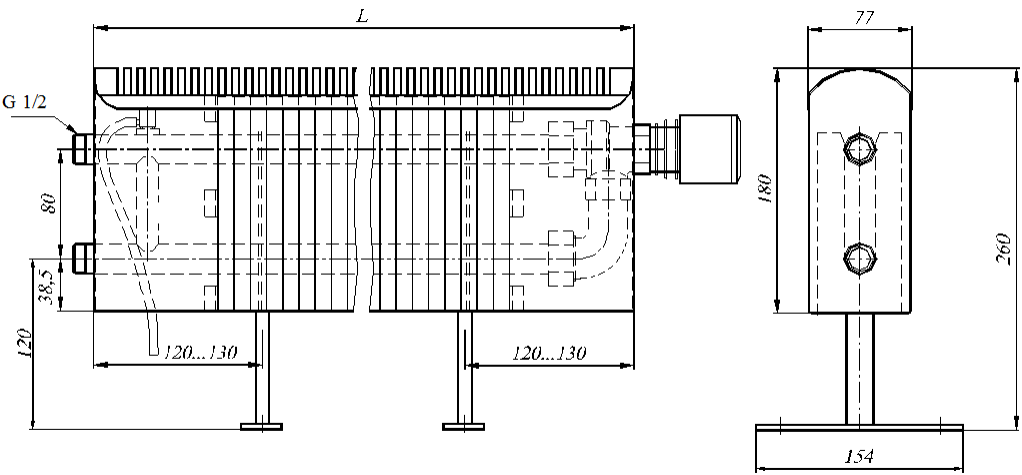


Рис.6 Конвектор «Новотерм» СКО 204...225 Т1

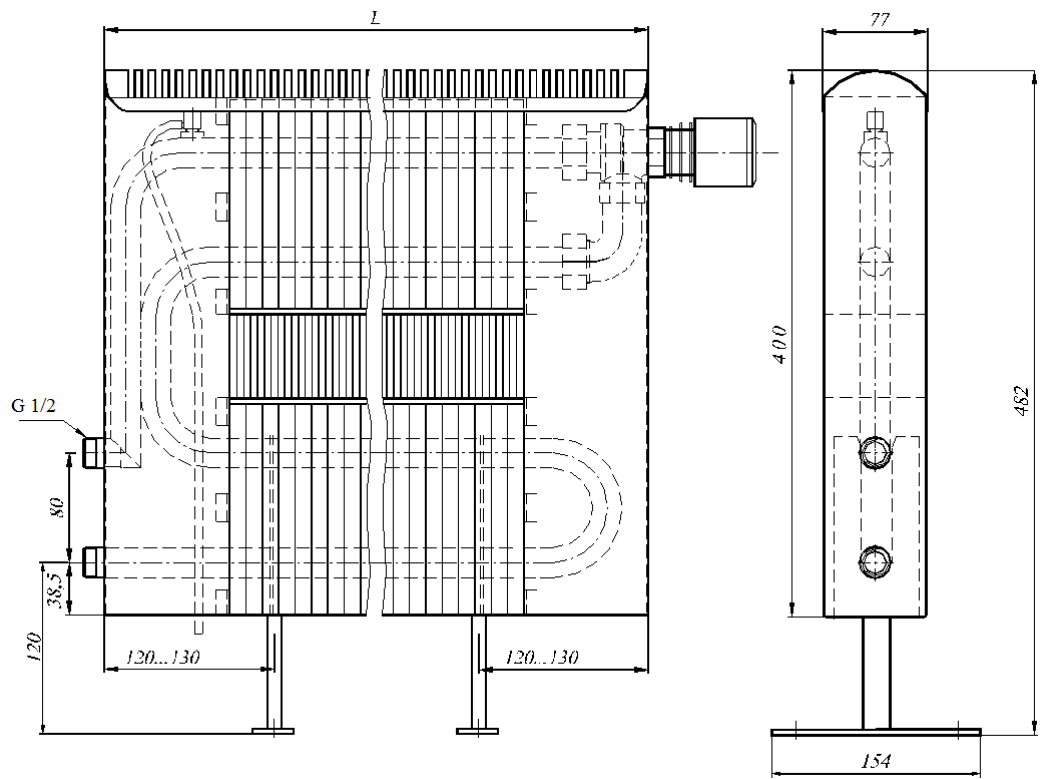


Рис.7 Конвектор «Новотерм» СКО 404...416 Т1

Таблица 1

Тип конвектора		Номинальный тепловой поток $Q_{ну}$, кВт	L, мм	Масса (с кронштейнами), кг	Объем воды в конвекторе л
настенный	напольный				
СКН 204 Т1(Т2)	СКО 204 Т1(Т2)	0,21	400	4,68	0,202
СКН 205 Т1(Т2)	СКО 205 Т1(Т2)	0,304	500	5,62	0,25
СКН 206 Т1(Т2)	СКО 206 Т1(Т2)	0,39	600	6,56	0,297
СКН 207 Т1(Т2)	СКО 207 Т1(Т2)	0,475	700	7,52	0,343
СКН 208 Т1(Т2)	СКО 208 Т1(Т2)	0,561	800	8,46	0,391
СКН 209 Т1(Т2)	СКО 209 Т1(Т2)	0,646	900	9,39	0,438
СКН 210 Т1(Т2)	СКО 210 Т1(Т2)	0,73	1000	10,4	0,485
СКН 211 Т1(Т2)	СКО 211 Т1(Т2)	0,817	1100	11,36	0,532
СКН 212 Т1(Т2)	СКО 212 Т1(Т2)	0,903	1200	12,32	0,579
СКН 213 Т1(Т2)	СКО 213 Т1(Т2)	0,988	1300	13,3	0,625
СКН 214 Т1(Т2)	СКО 214 Т1(Т2)	1,074	1400	14,24	0,673
СКН 215 Т1(Т2)	СКО 215 Т1(Т2)	1,159	1500	15,2	0,72
СКН 216 Т1(Т2)	СКО 216 Т1(Т2)	1,255	1600	16,4	0,766
СКН 217 Т1(Т2)	СКО 217 Т1(Т2)	1,3	1700	17,23	0,815
СКН 218 Т1(Т2)	СКО 218 Т1(Т2)	1,357	1800	18,06	0,862
СКН 219 Т1(Т2)	СКО 219 Т1(Т2)	1,445	1900	18,9	0,908
СКН 220 Т1(Т2)	СКО 220 Т1(Т2)	1,532	2000	20,05	0,955
СКН 221 Т1(Т2)	СКО 221 Т1(Т2)	1,618	2100	21,08	1,002
СКН 222 Т1(Т2)	СКО 222 Т1(Т2)	1,706	2200	22,1	1,048
СКН 223 Т1(Т2)	СКО 223 Т1(Т2)	1,793	2300	23,14	1,098
СКН 224 Т1(Т2)	СКО 224 Т1(Т2)	1,88	2400	24,17	1,145
СКН 225 Т1(Т2)	СКО 225 Т1(Т2)	1,968	2500	25,2	1,189
СКН 404 Т1(Т2)	СКО 404 Т1(Т2)	0,346	400	8,1	0,404
СКН 405 Т1(Т2)	СКО 405 Т1(Т2)	0,497	500	10	0,5
СКН 406 Т1(Т2)	СКО 406 Т1(Т2)	0,647	600	11,9	0,6
СКН 407 Т1(Т2)	СКО 407 Т1(Т2)	0,797	700	13,8	0,69
СКН 408 Т1(Т2)	СКО 408 Т1(Т2)	0,948	800	15,7	0,79
СКН 409 Т1(Т2)	СКО 409 Т1(Т2)	1,099	900	17,6	0,88
СКН 410 Т1(Т2)	СКО 410 Т1(Т2)	1,25	1000	19,5	0,97
СКН 411 Т1(Т2)	СКО 411 Т1(Т2)	1,4	1100	21,4	1,07
СКН 412 Т1(Т2)	СКО 412 Т1(Т2)	1,552	1200	23,3	1,16
СКН 413 Т1(Т2)	СКО 413 Т1(Т2)	1,702	1300	25,2	1,26
СКН 414 Т1(Т2)	СКО 414 Т1(Т2)	1,851	1400	27,1	1,35
СКН 415 Т1(Т2)	СКО 415 Т1(Т2)	2,0	1500	29	1,45
СКН 416 Т1(Т2)	СКО 416 Т1(Т2)	2,168	1600	30,9	1,54

Примечание к таблице 1: Номинальный тепловой поток ($Q_{ну}$) определен при нормированных условиях ($ну$): температурный напор, т.е. разность температур между среднеарифметической температурой теплоносителя в конвекторе и расчетной температурой воздуха в отапливаемом помещении, равен 70°C ; расход теплоносителя через присоединительные патрубки конвектора составляет $0,1 \text{ кг/с}$ (360 кг/ч) при его движении по схеме "сверху-вниз"; атмосферное давление - $1013,3 \text{ гПа}$ (760 мм рт.ст.).

Для соединения с трубопроводами системы отопления на патрубках конвектора имеется наружная резьба G 1/2.



4. МОНТАЖ

- 4.1. Монтаж конвекторов должен выполнять специалист-сантехник.
- 4.2. Разметить места установки кронштейнов (см. рис 8.1). При этом следует учесть, что для оптимальной теплоотдачи расстояние между конвектором и полом, должно быть $80\text{-}100 \text{ мм}$, а между конвектором и подоконником не менее 180 мм . Расстояние между осями кронштейнов должно быть на $240 \dots 260 \text{ мм}$ меньше длины конвектора.
- 4.3. Если длина конвектора более $1,6 \text{ м}$, то он комплектуется третьим кронштейном, который устанавливается посередине.
- 4.4. Выполнить отверстия в стене, установить деревянные пробки или дюбели и закрепить кронштейны шурупами. Кронштейны должны обеспечивать горизонтальное положение тепловых пакетов.
- 4.5. Навесить конвектор на кронштейны (см. рис.8.2).

Последовательность монтажа конвектора на стене

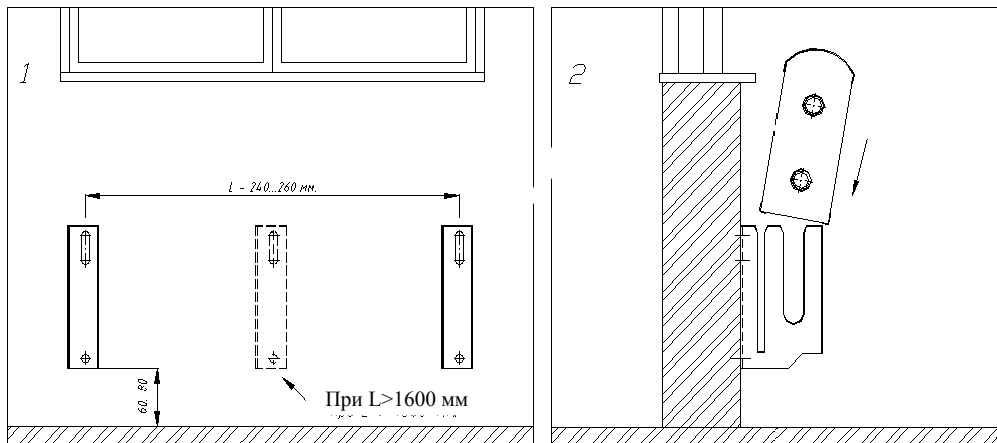


Рис. 8

- 4.6. Выполнить соединение штуцеров конвектора с подводящим и отводящим трубопроводами.

4.7. При необходимости удалить воздух из конвектора. Для этого свободный конец пластиковой трубки опустить в заранее приготовленную емкость для слива воды.

Ключом воздухопускного клапана отвернуть воздухопускной клапан на 1-2 оборота.

После того, как из трубки вода пойдет сплошной струей без пузырьков воздуха, воздухопускной клапан закрыть.

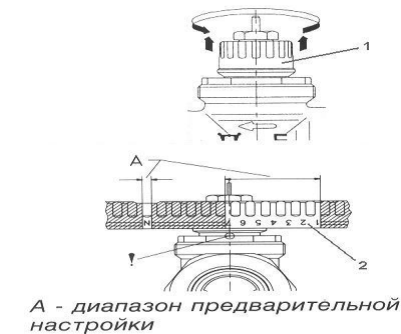
4.8. Для конвекторов Т2 выполнить предварительную настройку пропускной способности на расчетное значение следующим образом:

снимите защитный колпачок или термостатический элемент;

поднимите кольцо настройки 1 (рис. 9);

поверните шкалу кольца настройки 2 (рис. 9) так, чтобы желаемое значение оказалось против установленной отметки (!), расположенной со стороны выходного отверстия клапана (заводская установка - "N");

отпустите кольцо настройки.



A - диапазон предварительной настройки

Рис.9

Предварительная настройка может производиться в диапазоне от "1" до "7" с интервалами 0,5. В положении "N" клапан полностью открыт. Следует избегать установки на темную зону шкалы.

4.9. Выполнить монтаж термостатического элемента. Инструкция по монтажу прилагается к каждому термоэлементу.



5. ХРАНЕНИЕ И ТРАНСПОРТИРОВКА

5.1. Хранить конвекторы до начала эксплуатации следует в таре изготовителя, уложенными в штабели общей высотой не более 1,5м.

5.2. Допускается транспортирование конвекторов любым видом транспорта.

5.3. Условия хранения и транспортирования Ж2 ГОСТ 15150.

Температура воздуха от -50 до +50 °С;

относительная влажность до 100% при 25 °С (среднегодовое значение 80% при 15 °С) в отсутствии атмосферных осадков.



6. УСЛОВИЯ ЭКСПЛУАТАЦИИ

6.1. Перед отопительным сезоном и 1-2 раза в течение его конвектор рекомендуется очищать от пыли. Очистку поверхности термоэлемента следует проводить мягкой тряпкой с мыльным раствором. Не допускается использовать растворители.

6.2. Не допускаются удары и другие действия, приводящие к механическим повреждениям конвектора и его элементов.

В целях предотвращения отложений и коррозии конвекторов следует применять в системах водяного отопления теплоноситель, отвечающий требованиям "Правил технической эксплуатации электрических станций и сетей" Министерства Энергетики и Электрификации

. Допускается использование в качестве теплоносителя специальных антифризных жидкостей для отопительных систем типа «DIXIS-30» и «Теплый дом-65».

6.3. Для защиты клапанов конвекторов от засорения рекомендуются устанавливать на входе теплоносителя в систему отопления сетчатый фильтр с размером ячейки сетки не более 0,5 мм.

**7. СВИДЕТЕЛЬСТВО О ПРИЕМКЕ**

Конвектор «НовоТерм» соответствует ТУ 4935-003-46928486-2004
и признан годным к эксплуатации

Партия № _____

Дата изготовления _____

Отметка о приемке _____

**8. ГАРАНТИИ ИЗГОТОВИТЕЛЯ**

- 8.1. Изготовитель гарантирует ремонт или замену вышедших из строя конвекторов в течение гарантийного срока при условии соблюдения потребителем правил эксплуатации и отсутствии механических повреждений.
- 8.2. Гарантийный срок хранения и/или эксплуатации конвекторов – 5 лет со дня продажи.
- 8.3. В случае отсутствия даты продажи гарантийный срок считать с даты изготовления.
- 8.4. Адрес предприятия-изготовителя:
Россия, 196651, Санкт-Петербург, Колпино, пр. Ленина, д. 1, ОАО «Фирма Изотерм»
тел. (812) 461-90-54, 460-87-58
факс (812) 460-88-22

Дата продажи

Подпись продавца и печать
торгующей организации

М.П.