

**КОНВЕКТОР**

**"ИЗОТЕРМ"**

**РКНН, РКОН, РКДН**

**ПАСПОРТ**

**258 - 000 ПС**



**СЛ19**

Конвекторы "Изотерм" - отопительные приборы для систем водяного теплоснабжения. 90% тепла конвектор передает путем нагрева проходящего через него воздуха, т.е. конвекцией и лишь 10% - излучением в окружающее пространство. Этим достигается исключительно равномерное распределение тепла в отапливаемом помещении.

Конвектор "Изотерм" РКНН и РКОН снабжены съемным кожухом, что значительно упрощает эксплуатацию, и обслуживание теплового пакета в частности удаление с него пыли.

Тепловой пакет конвектора изготовлен из медных труб с алюминиевым оребрением, поэтому прибор обладает низкой тепловой инерцией, обеспечивая тепловой комфорт в помещении и экономию тепловой энергии. Кожух выполнен из оцинкованной стали и окрашен порошковой эпоксиполиэфирной краской.

Продукция сертифицирована в соответствии с системой сертификации ГОСТ Р Госстандарта России.



### 1. НАЗНАЧЕНИЕ И ТЕХНИЧЕСКАЯ ХАРАКТЕРИСТИКА

- 1.1. Конвектор "Изотерм" (в дальнейшем конвектор) предназначен для использования в системах водяного отопления жилых и общественных зданий.
- 1.2. Конвектор допускается эксплуатировать в системах водяного отопления с температурой теплоносителя до 130 °С и избыточным давлением теплоносителя до 1,6 МПа ( 16 кгс/см<sup>2</sup>).
- 1.3. Срок службы конвекторов не менее 25 лет при условии соблюдения потребителем правил эксплуатации.



### 2. ОБОЗНАЧЕНИЕ ИЗДЕЛИЯ

РКНН – конвектор для монтажа к стене с нижним подключением.

РКОН – конвектор для монтажа к полу с нижним подключением.

РКДН – сдвоенный конвектор для монтажа к полу с нижним подключением.



### 3. КОМПЛЕКТНОСТЬ ПОСТАВКИ

Пакет тепловой	1 шт. конвектор РКНН и РКОН.
Кожух	1 шт. конвектор РКНН или 2 шт. конвектор РКОН
Кронштейн	2 шт. если конвектор длиной до 1,6м или (РКНН, РКОН) 3 шт. если конвектор длиной 1,6м и более (РКНН, РКОН)
Конвектор в сборе с кожухами и кронштейнами	1 шт. конвектор РКДН.
Ключ воздушного клапана	1 шт.
Коробка упаковочная	1 шт. конвектор РКНН и РКДН или 2 шт. конвектор РКОН (вторая коробка предназначена для упаковки дополнительного кожуха и кронштейнов).
Паспорт	1 шт.



#### 4. ТЕХНИЧЕСКИЕ ХАРАКТЕРИСТИКИ.

- 4.1. Для присоединения к трубопроводам конвекторы РКНН и РКОН может иметь наружную резьбу  $R \frac{1}{2}$  или  $R \frac{3}{4}$  или внутреннюю резьбу  $G \frac{1}{2}$  или  $G \frac{3}{4}$ , конвектор РКДН может иметь наружную или внутреннюю резьбу  $G \frac{1}{2}$  (исполнение определяется при заказе).
- 4.2. Размеры и технические характеристики изделий представлены на Рис.1-3 и в таблице 1.

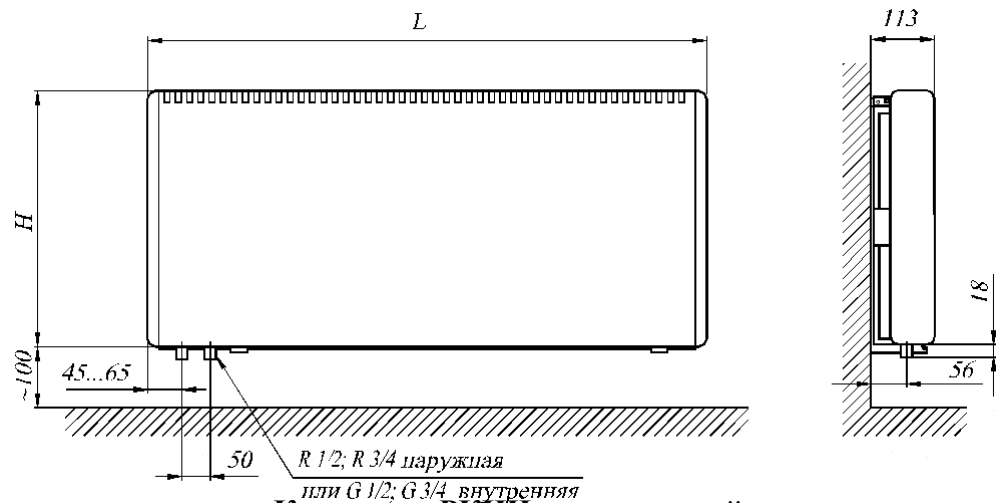


Рис. 1 Конвектор РКНН монтируемый к стене.

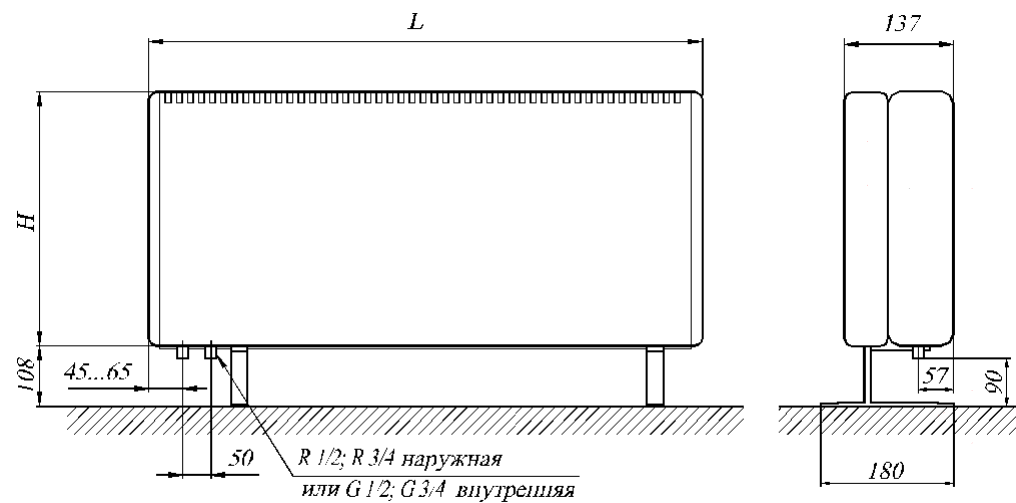


Рис. 2 Конвектор РКОН монтируемый к полу.

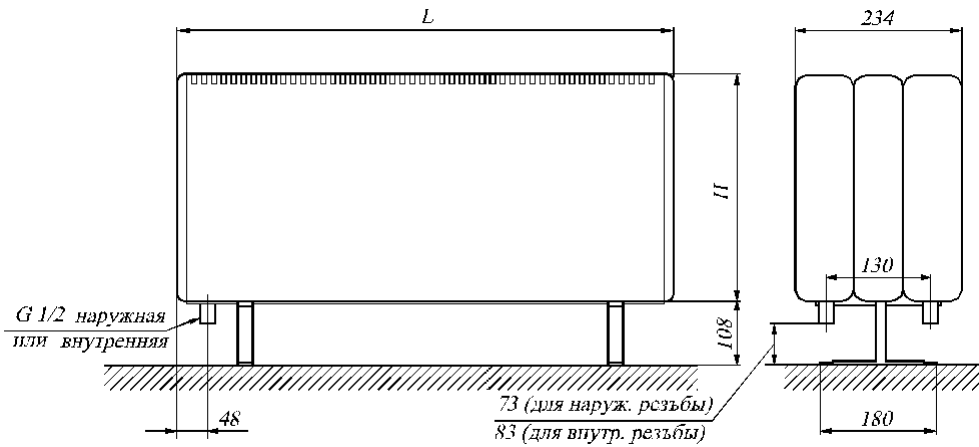


Рис. 3 Конвектор РКДН монтируемый к полу.

Таблица 1

Тип конвектора		Номинальный тепловой поток $Q_{ну}$ , кВт		Размеры		Масса (с кронштейнами)		
настенный	напольный	$Q_{ну}$ , кВт		H мм	L мм	настенный, кг	напольный, кг	
		настен.	напольн.					
РКНН-104	РКОН-104	0,228	0,212	150	480	2,8	4,7	
РКНН-107	РКОН-107	0,494	0,454		780	3,9	6,5	
РКНН-109	РКНН-109	0,69	0,636		980	4,57	7,57	
РКНН-110	РКОН-110	0,770	0,716		1080	4,9	8,1	
РКНН-112	РКНН-112	0,94	0,898		1280	5,57	9,17	
РКНН-113	РКОН-113	1,052	0,978		1380	5,9	9,7	
РКНН-116	РКОН-116	1,334	1,241		1680	7,3	12,1	
РКНН-119	РКОН-119	1,616	1,503		1980	8,3	13,7	
РКНН-122	РКОН-122	1,898	1,765		2280	9,3	15,3	
РКНН-125	РКОН-125	2,1	1,947		2500	10,3	16,9	
РКНН-204	РКОН-204	0,364	0,346		250	480	4,0	6,0
РКНН-207	РКОН-207	0,795	0,755			780	5,8	8,6
РКНН 209	РКОН 209	1,091	1,029	980		7,0	8,8	
РКНН-210	РКОН-210	1,241	1,179	1080		7,6	11,2	
РКНН 212	РКОН 212	1,544	1,459	1280		8,8	13,0	
РКНН-213	РКОН-213	1,694	1,609	1380		9,4	13,9	
РКНН-216	РКОН-216	2,149	2,042	1680		11,5	15,9	
РКНН-219	РКОН-219	2,603	2,473	1980		13,3	19,6	
РКНН-222	РКОН-222	3,058	2,905	2280		15,1	21,9	
РКНН-225	РКОН-225	3,383	3,204	2500		16,9	24,8	
РКНН-304	РКОН-304	0,463	0,449	350	480	5,0	7,2	
РКНН-307	РКОН-307	1,012	0,982		780	7,6	10,4	
РКНН-309	РКОН-309	1,272	1,234		980	9,3	12,8	
РКНН-310	РКОН-310	1,581	1,534		1080	10,1	13,8	
РКНН-312	РКОН-312	1,801	1,747		1280	11,8	16,0	
РКНН-313	РКОН-313	2,159	2,094		1380	12,6	17,0	

Продолжение таблицы 1.

Тип конвектора		Номинальный тепловой поток $Q_{ну}$ , кВт		Размеры		Масса (с кронштейнами)	
настенный	напольный			Н мм	L мм	настенный, кг	напольный, кг
		настен.	напольн.				
РКНН-316	РКОН-316	2,738	2,656	350	1680	15,6	21,2
РКНН-319	РКОН-319	3,317	3,217		1980	18,2	24,8
РКНН-322	РКОН-322	3,896	3,779		2280	20,7	28,2
РКНН-325	РКОН-325	4,31	4,169		2500	23,3	31,8
РКНН-404	РКОН-404	0,536	0,531	450	480	6,5	8,6
РКНН-407	РКОН-407	1,171	1,159		780	9,8	13,0
РКНН-409	РКОН-409	1,605	1,587		980	12,1	14,7
РКНН-410	РКОН-410	1,827	1,809		1080	13,2	17,4
РКНН-412	РКОН-412	2,272	2,247		1280	15,4	20,3
РКНН-413	РКОН-413	2,494	2,469		1380	16,5	21,8
РКНН-416	РКОН-416	3,163	3,131		1680	20,3	26,8
РКНН-419	РКОН-419	3,831	3,793		1980	23,6	31,2
РКНН-422	РКОН-422	4,500	4,455		2280	27,0	35,8
РКНН-425	РКОН-425	4,979	4,914		2500	30,3	40,0
-	РКДН-104	-	0,41		150	400	-
-	РКДН-107	-	0,878	700		-	9,6
-	РКДН-109	-	1,217	900		-	11,2
-	РКДН-110	-	1,385	1000		-	11,9
-	РКДН-112	-	1,723	1200		-	13,5
-	РКДН-113	-	1,891	1300		-	14,2
-	РКДН-116	-	2,4	1600		-	18,1
-	РКДН-119	-	2,907	1900		-	20,4
-	РКДН-122	-	3,414	2200		-	22,7
-	РКДН-125	-	3,92	2500		-	25,0
-	РКДН-204	-	0,669	250	400	-	9,5
-	РКДН-207	-	1,46		700	-	13,8
-	РКДН-209	-	2,053		900	-	16,6
-	РКДН-210	-	2,28		1000	-	18,1
-	РКДН-212	-	2,885		1200	-	21,1
-	РКДН-213	-	3,112		1300	-	22,6
-	РКДН-216	-	3,949		1600	-	27,7
-	РКДН-219	-	4,783		1900	-	32,2
-	РКДН-222	-	5,618		2200	-	35,9
-	РКДН-225	-	6,452	2500	-	40,8	
-	РКДН-304	-	0,868	350	400	-	11,9
-	РКДН-307	-	1,899		700	-	17,4
-	РКДН-309	-	2,606		900	-	21,5
-	РКДН-310	-	2,967		1000	-	23,3
-	РКДН-312	-	3,689		1200	-	27,0
-	РКДН-313	-	4,5		1300	-	28,8
-	РКДН-316	-	5,137		1600	-	36,3
-	РКДН-319	-	6,222		1900	-	42,6
-	РКДН-322	-	7,309		2200	-	48,5
-	РКДН-325	-	8,396		2500	-	54,8

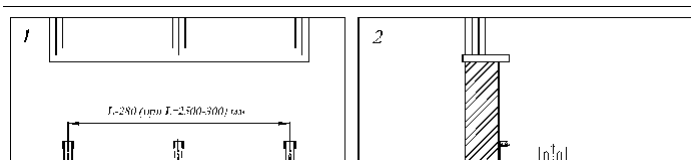
Продолжение таблицы 1.

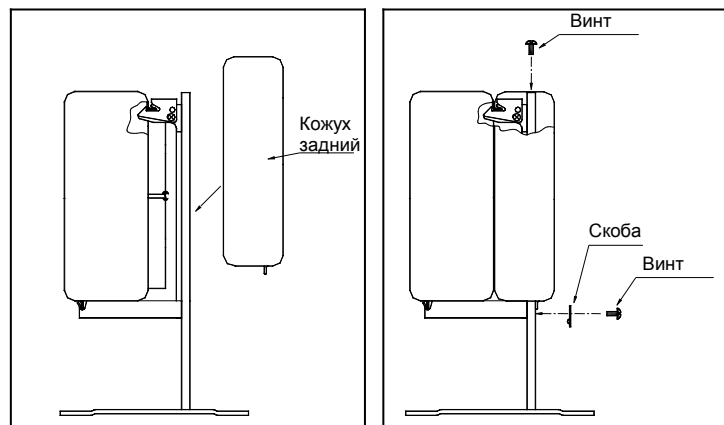
Тип конвектора		Номинальный тепловой поток $Q_{ну}$ , кВт		Размеры		Масса (с кронштейнами)	
настенный	напольный			Н мм	L мм	настенный, кг	напольный, кг
		настен.	напольн.				
-	РКДН-404	-	1,027	450	400	-	15,1
-	РКДН-407	-	2,242		700	-	22,6
-	РКДН-409	-	3,074		900	-	27,6
-	РКДН-410	-	3,499		1000	-	30,5
-	РКДН-412	-	4,35		1200	-	35,1
-	РКДН-413	-	4,775		1300	-	37,4
-	РКДН-416	-	6,056		1600	-	47,5
-	РКДН-419	-	7,336		1900	-	55,4
-	РКДН-422	-	8,616		2200	-	63,7
-	РКДН-425	-	9,897		2500	-	71,2

Номинальный тепловой поток ( $Q_{ну}$ ) определен при нормированных условиях (ну): температурный напор, т.е. разность температур между среднеарифметической температурой теплоносителя в конвекторе и расчетной температурой воздуха в отапливаемом помещении, равен 70 °С; расход теплоносителя через присоединительные патрубки конвектора составляет 0,1 кг/с (360 кг/ч) при его движении по схеме "сверху вниз"; атмосферное давление - 1013,3 гПа (760 мм рт.ст.).

## 5. МОНТАЖ

- 5.1. Монтаж конвекторов должен выполнять специалист-сантехник.
- 5.2. Разметить места установки кронштейнов (см. рис.4.1). При этом следует учесть, что для оптимальной теплоотдачи расстояние между конвектором и полом, должно быть 100-120 мм, а между конвектором и подоконником не менее 100 мм. При выполнении этой операции рекомендуется использовать упаковочную коробку, положив ее плашмя на пол. Расстояние между осями кронштейнов должно быть на 280 мм меньше длины конвектора (для конвекторов длиной 2500 мм на 300 мм меньше). Если длина конвектора более или равна 1,6 м, то он комплектуется третьим кронштейном, который устанавливается посередине.
- 5.3. Выполнить отверстия в стене или полу, установить при необходимости дюбели или деревянные пробки и закрепить кронштейны шурупами.  
Закрепленные кронштейны должны обеспечивать горизонтальное положение конвектора.
- 5.4. Установить тепловой пакет на кронштейны и закрепить его винтами (см. рис.4.2, 4.3).
- 5.5. Выполнить соединение штуцеров конвектора с подводящим и отводящим трубопроводами
- 5.6. Для удаления воздуха из конвектора необходимо свободный конец пластиковой трубки опустить в заранее подготовленную емкость для слива воды.  
Ключом воздушоспускного клапана отвернуть воздушоспускной клапан на 0,5-1,5 оборота.  
После того, как из трубки вода пойдет сплошной струей без пузырьков воздуха, воздушоспускной клапан закрыть.
- 5.7. Установить кожух на кронштейны (см. рис.4.4). При этом подпружиненные защелки кронштейнов зафиксируют кожух конвектора.  
Завернуть винты на защелках для предотвращения их возможного раскрытия (см. рис.4.5).
- 5.8. При монтаже конвектора напольного исполнения (РКОН) установить дополнительный кожух, закрепив его винтами и прижимными шайбами к кронштейнам в соответствии с рис. 5.



**Рис. 4** Последовательность монтажа конвектора на стене.**Рис. 5** Последовательность монтажа заднего кожуха конвектора РКОН**6. ХРАНЕНИЕ И ТРАНСПОРТИРОВКА**

- 6.1. Хранить конвекторы до начала эксплуатации следует в таре изготовителя, уложенными в штабели не более 6 по высоте.
- 6.2. Допускается транспортирование конвекторов любым видом транспорта.
- 6.3. Условия хранения и транспортирования Ж2 по ГОСТ 15150-69.  
Температура воздуха от  $-50$  до  $+50$  °С;  
относительная влажность до 100% при 25 °С (среднегодовое значение 80% при 15 °С) в отсутствии атмосферных осадков.

**7. УСЛОВИЯ ЭКСПЛУАТАЦИИ**

**Внимание:** Не допускается эксплуатация конвектора в условиях, приводящих к замерзанию теплоносителя (например, при отрицательной температуре наружного воздуха отключить циркуляцию теплоносителя через конвектор и открыть окно), что может привести к разрыву труб.

- 7.1. Не допускаются удары и другие действия, приводящие к механическим повреждениям конвектора и его элементов.
- 7.2. При использовании в качестве теплоносителя горячей воды её параметры должны удовлетворять требованиям «Правил технической эксплуатации электрических станций и сетей Российской Федерации».
- Допускается использование в качестве теплоносителя специальных антифризных жидкостей для отопительных систем типа «DIXIS-30», «DIXIS-TOP» и «Теплый дом».



#### 8. СВИДЕТЕЛЬСТВО О ПРИЕМКЕ

Конвектор "Изотерм" соответствует ТУ 4935-005-46928486-2004 и признан годным к эксплуатации.

Партия № \_\_\_\_\_

Дата изготовления \_\_\_\_\_

Отметка о приемке \_\_\_\_\_



#### 9. ГАРАНТИИ ИЗГОТОВИТЕЛЯ

- 9.1. Изготовитель гарантирует ремонт или замену вышедших из строя конвекторов в течение гарантийного срока при условии соблюдения потребителем правил эксплуатации и отсутствии механических повреждений.
- 9.2. Гарантийный срок хранения и/или эксплуатации конвекторов - 5 лет со дня продажи.
- 9.3. В случае отсутствия даты продажи гарантийный срок считать с даты изготовления.
- 9.4. Адрес предприятия-изготовителя:

196651, Россия, Санкт-Петербург, Колпино, пр. Ленина, д. 1, ОАО "Фирма Изотерм".  
тел. (812) 461-90-54

факс (812) 460-88-22

Дата продажи

Подпись продавца и печать  
торгующей организации

\_\_\_\_\_

\_\_\_\_\_

М.П.