

**К О Н В Е К Т О Р**  
**«Golfstream 12V (12VK, 12VKТ)»**

**КVK (КVKП)12 27.14.310...600**  
**КVK (КVKП)12 27.14.310...600-ВК**  
**КVK (КVKП)12 27.14.310...600-ВКТ**

**КVKД (КVKДП)12 37.14.310...600**  
**КVKД (КVKДП)12 37.14.310...600-ВК**  
**КVKД (КVKДП)12 37.14.310...600-ВКТ**

**П А С П О Р Т**

**534-140 ПС**



Конвекторы «Golfstream 12V» (с вентиляторами 12В), «Golfstream 12VK» (с вентиляторами 12В и встроенным контроллером управления) и «Golfstream 12VKT» (с вентиляторами 12В, встроенным контроллером управления и блоком питания ~220В/=12В) - отопительные приборы для систем водяного отопления.

Конвекторы монтируются в пол вдоль окон и стен с принудительным прогоном воздуха через нагревательный элемент с помощью тангенциальных вентиляторов.

Конвекторы длиной более 3 метров состоят из двух секций.

Продукция сертифицирована в соответствии с системой сертификации ГОСТ Р Госстандарт России.



## 1. НАЗНАЧЕНИЕ

- 1.1. Конвектор «Golfstream 12V (VK, VKT)» предназначен для создания воздушной тепловой завесы, от холодного воздуха идущего от окон, в жилых и общественных помещениях.  
Конвекторы используются в системах водяного отопления с принудительной циркуляцией воды и с естественным и принудительным прогоном воздуха через нагревательный элемент.
- 1.2 Конвекторы «Golfstream 12VK» и «Golfstream 12VKT» имеют встроенный в конвектор контроллер, который позволяет регулировать скорость вращения вентиляторов, как в ручном, так и в автоматическом режимах управления, в зависимости от заданной температуры на панели управления и температуры около конвектора (подробнее см. инструкцию по установке и настройке системы управления).  
Конвектор «Golfstream 12VKT» дополнительно имеет встроенный в конвектор блок питания ~220В/=12В.
- 1.3. Конвектор допускается эксплуатировать в системах водяного отопления с температурой теплоносителя до 130 С и избыточным давлением теплоносителя до 1,6 МПа (16 кгс/см<sup>2</sup>).
- 1.4 Электропитание конвекторов «Golfstream 12V» «Golfstream 12VK» осуществляется от стабилизированного (импульсного) источника питания =12 В.  
Электропитание конвектора «Golfstream 12VKT» осуществляется от однофазной сети переменного тока напряжением 220В±10% и частотой 50 ±1 Гц.
- 1.5. Уровень шума вентиляторов 15...51 dB (в зависимости от скорости вращения вентилятора).



## 2. КОМПЛЕКТНОСТЬ ПОСТАВКИ

Корпус установочный в сборе с блоками вентиляторов, блоком контроллера (VK, VKT) и блоком питания (VKT)

и элементом нагревательным	2 шт.
Кронштейны	12 шт. (для конвектора длиной 3100 мм – 10 шт.)
Решетка	2 шт.
Ключ воздухоспускного клапана	1 шт.
Универсальная панель управления	1 шт. исп. VK, VKT(для первого конвектора в линии).
Коробка упаковочная	2 шт.
Паспорт	1 шт.
Инструкция по установке и настройке системы управления	1 шт. исп. VK, VKT (для конвектора с панелью управления).

Комплект монтажных частей:

Трубка медная 18x1 мм.	2 шт.
Фитинг с эластичным уплотнением 18	4 шт.
Болт М6x12	16 шт.
Гайка М6	4 шт.

Шайба 6

16 шт.

**3. ОБОЗНАЧЕНИЕ ИЗДЕЛИЯ**

**КВК12 27.14.510 – ВК – Ср - П**

**Тип** \_\_\_\_\_ ↑

*КВК12 – концевой*  
*КВКП12 – проходной*  
*КВКД12 – концевой, сдвоенный*  
*КВКДП12 – проходной, сдвоенный*

**Габаритные размеры, см.**

**Глубина:** \_\_\_\_\_ ↑

27 – КВК(КВКП)  
 37 – КВКД(КВКДП)

**Высота** \_\_\_\_\_ ↑

**Длина:** \_\_\_\_\_ ↑

310; 320; 330; 340; 350; 360; 370; 380; 390; 400; 410;  
 420; 430; 440; 450; 460; 470; 480; 490; 500; 510; 520;  
 530; 540; 550; 560; 570; 580; 590; 600.

**Управление скоростью работы вентиляторов** \_\_\_\_\_ ↑

- - без управления  
 ВК – встроенный блок контроллера  
 ВКТ – встроенный блок контроллера и блок питания

**Вариант исполнения решетки** \_\_\_\_\_ ↑

Ср – стальная; Ар – алюминиевая; Др – деревянная

**Подключение к системе отопления** \_\_\_\_\_ ↑

П – правостороннее подключение; Л – левостороннее подключен

**4. ОПИСАНИЕ И ТЕХНИЧЕСКИЕ ХАРАКТЕРИСТИКИ**

4.1. Каждая секция конвектора имеет (см. рис.1, 3):

- установочный корпус 1 изготовленный из оцинкованного или нержавеющей (определяется при заказе) стального листа с алюминиевой окантовкой,
- нагревательный элемент 2, изготовленный из медных труб с алюминиевым оребрением,
- блок вентиляторов с защитным кожухом 3,
- распределительную коробку (для секций исполнения V и 2 секции исполнения VT) или блок контроллера (для 1 секции исполнений VK и VKT) 7,
- блок питания 9 (для секций исполнения VKT),
- декоративную съемную решетку (стальную, деревянную или алюминиевую) 4.

Установочный корпус, защитный кожух вентилятора и стальная решетка имеют порошковое эпоксиполиэфирное покрытие.

Секции конвектора соединяются между собой при монтаже на объекте.

4.2 Размеры изделий представлены на Рис.1, 2, 3, 4 и в таблице 1, 2.

4.3. Для соединения с трубопроводами системы отопления на патрубках конвектора имеется внутренняя резьба G½.

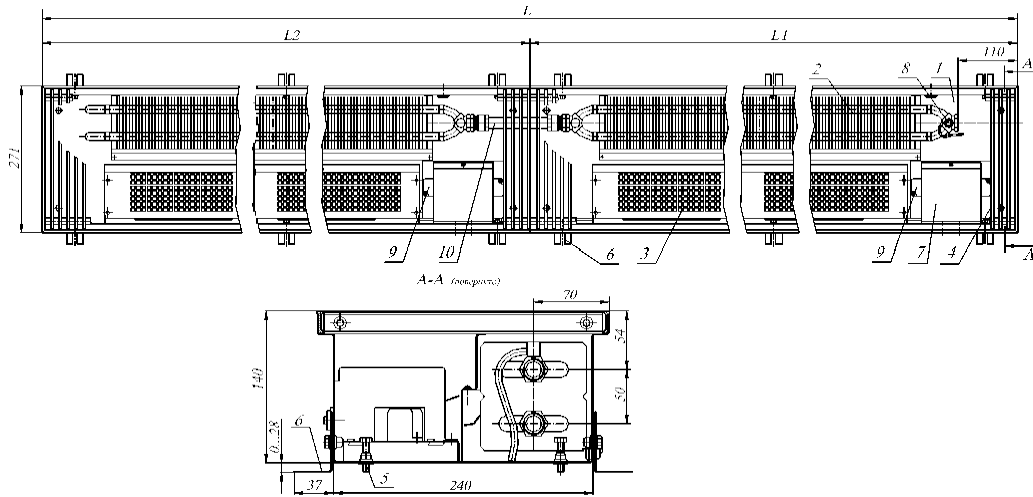
4.4. Для конвекторов «Golfstream 12V» «Golfstream 12VK» сеть постоянного тока 12В подключается к клеммам 1-ой и 2-ой секции с соответствующей маркировкой. Для питания конвектора использовать стабилизированный (импульсный) источник питания. Мощность источника питания должна быть больше суммарной мощности вентиляторов на 20% (потребляемая мощность конвектора указана в таблице 1, 2 и на обратной стороне крышки контроллера или распределительной коробки).

Для конвектора «Golfstream 12VKT» трех проводная сеть 220В 50Гц подключается к клеммам 1 и 2 секции с соответствующей маркировкой.

Панель управления подключается к первому в линии конвектору (схемы соединений см. «Инструкция по установке и настройке системы управления»).

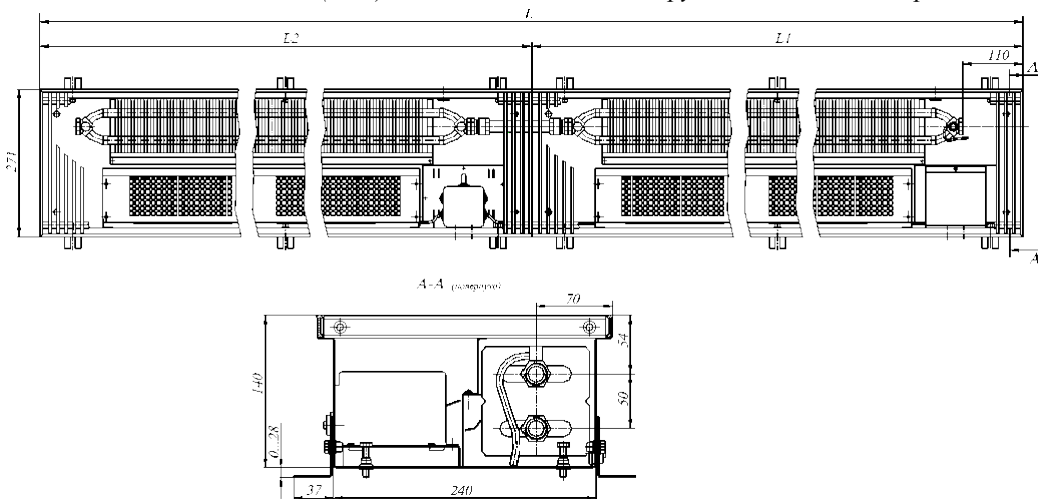
4.3. В зависимости от проекта и интерьерного решения заказчика возможны:

- изменение размера длины корпуса конвектора;
- исполнение корпуса конвектора криволинейной формы (по радиусу).

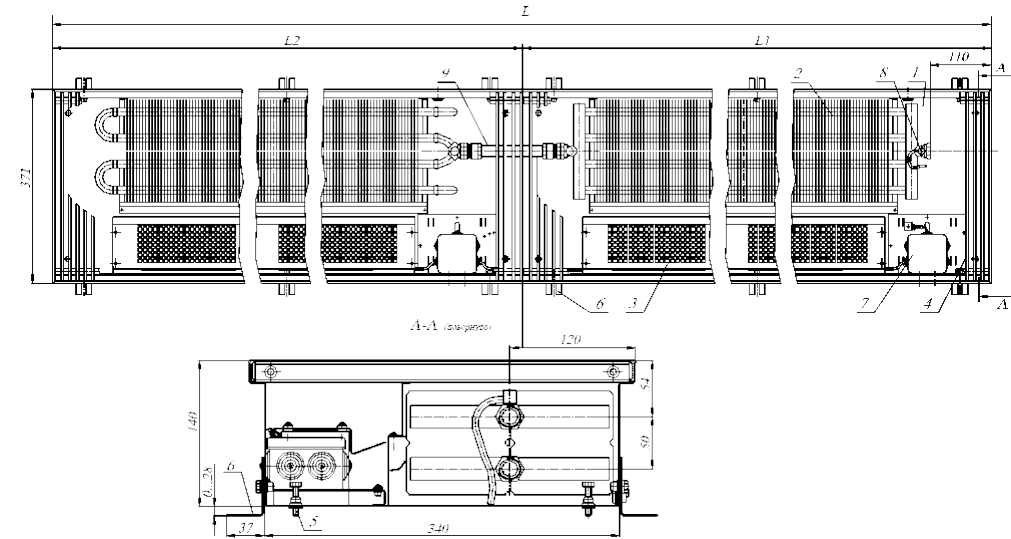


**Рис.1 Конвектор КВК12 27.14.310...600-ВКТ-П**

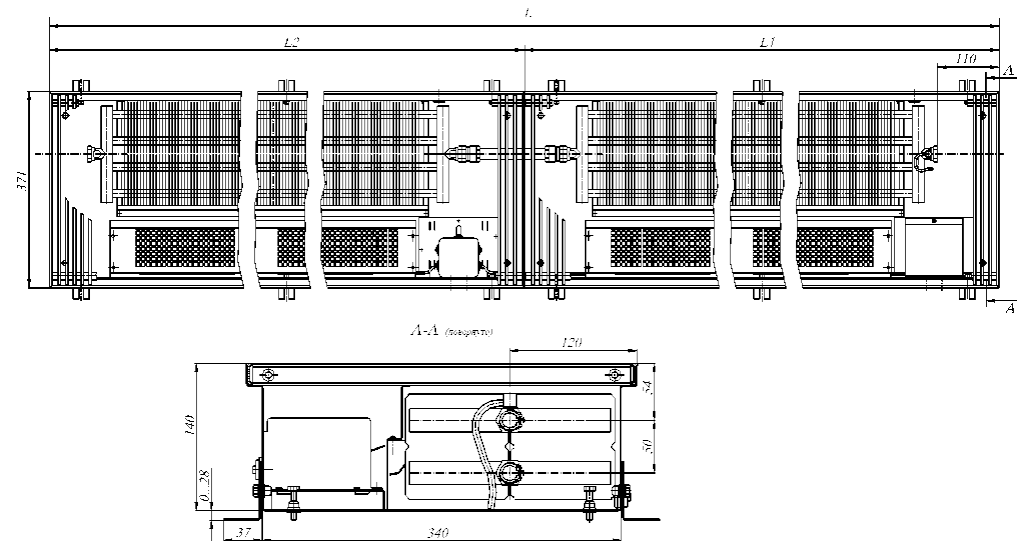
1 - короб установочный; 2 - элемент нагревательный; 3 - блок вентиляторов; 4 - решетка; 5 - болты упорные; 6 - кронштейны; 7 - распределительная коробка (V) или блок контроллера (VK, VKT); 8 - клапан воздухопускной;  
9 - блок питания (VKT); 10 - соединительные трубки с обжимными фитингами.



**Рис.2 Конвектор КВКП12 27.14.310...600-ВК-П**



**Рис.3 Конвектор КВКД12 37.14.310...600-**



**Рис.4 Конвектор КВОҚДП12 37.14.310...600-ВК - П**

**Таблица 1**

Обозначение типа конвектора	Номинальный тепловой поток, Q <sub>н</sub> , кВт					Мощность вентилятора в, ВА	Длина секций конвектор L1, L2, мм	Масса, кг
	Скорость вращения вентилятора							
	0	10% min	50%	80%	max			
27.14.310	1,324	3,064	5,622	7,182	7,831	36,6	1600, 1500	41,5
27.14.320	1,377	3,213	5,905	7,548	8,230	40,8	1600, 1600	42,9
27.14.330	1,430	3,358	6,184	7,908	8,625	41,4	1700, 1600	44,2
27.14.340	1,483	3,502	6,462	8,269	9,019	42	1700, 1700	45,4
27.14.350	1,536	3,646	6,741	8,629	9,413	42,6	1800, 1700	46,7
27.14.360	1,589	3,790	7,019	8,989	9,807	43,2	1800, 1800	47,9
27.14.370	1,644	3,842	7,072	9,043	9,862	43,2	1900, 1800	49,0
27.14.380	1,699	3,894	7,126	9,097	9,916	43,2	1900, 1900	50,1
27.14.390	1,750	3,941	7,174	9,146	9,966	43,2	2000, 1900	51,4
27.14.400	1,800	3,988	7,223	9,195	10,015	43,2	2000, 2000	52,6
27.14.410	1,856	4,240	7,741	9,877	10,765	51,6	2100, 2000	54,5
27.14.420	1,911	4,491	8,260	10,559	11,514	60	2100, 2100	56,3
27.14.430	1,966	4,638	8,540	10,922	11,911	60,6	2200, 2100	57,6
27.14.440	2,022	4,784	8,821	11,284	12,308	61,2	2200, 2200	58,8
27.14.450	2,072	4,926	9,097	11,642	12,699	61,8	2300, 2200	60,1
27.14.460	2,123	5,068	9,373	12,000	13,091	62,4	2300, 2300	61,3
27.14.470	2,178	5,215	9,654	12,363	13,488	63	2400, 2300	62,6
27.14.480	2,233	5,361	9,935	12,726	13,885	63,6	2400, 2400	63,9
27.14.490	2,286	5,505	10,213	13,086	14,279	64,2	2500, 2400	65,1
27.14.500	2,339	5,650	10,491	13,446	14,673	64,8	2500, 2500	66,4
27.14.510	2,392	5,699	10,542	13,498	14,725	64,8	2600, 2500	67,5
27.14.520	2,445	5,749	10,593	13,549	14,777	64,8	2600, 2600	68,5
27.14.530	2,498	5,898	10,877	13,915	15,177	69	2700, 2600	70,2
27.14.540	2,551	6,047	11,160	14,281	15,576	73,2	2700, 2700	71,8
27.14.550	2,606	6,194	11,441	14,643	15,973	73,8	2800, 2700	73,1
27.14.560	2,661	6,340	11,722	15,006	16,370	74,4	2800, 2800	74,4
27.14.570	2,712	6,482	11,998	15,364	16,762	75	2900, 2800	75,6
27.14.580	2,762	6,624	12,274	15,722	17,153	75,6	2900, 2900	76,9
27.14.590	2,817	6,676	12,327	15,776	17,208	75,6	3000, 2900	77,6
27.14.600	2,873	6,728	12,380	15,830	17,262	76	3000, 3000	78,4

Таблица 2

Обозначение типоразмера конвектора КВКД(П) L2	Номинальный тепловой поток, Q <sub>н</sub> , кВт					Мощность вентилятора в, ВА	Длина секций конвектор L1, L2, мм	Масса, кг
	Скорость вращения вентилятора							
	0	10% min	50%	80%	max			
37.14.310	2,387	4,692	8,640	11,195	11,450	36,6	1600, 1500	54,3
37.14.320	2,483	4,927	9,082	11,772	12,041	40,8	1600, 1600	56,3
37.14.330	2,578	5,157	9,519	12,344	12,625	41,4	1700, 1600	58,1
37.14.340	2,673	5,387	9,956	12,915	13,210	42	1700, 1700	59,8
37.14.350	2,768	5,617	10,394	13,487	13,795	42,6	1800, 1700	61,5
37.14.360	2,864	5,847	10,831	14,058	14,380	43,2	1800, 1800	63,2
37.14.370	2,964	5,899	10,884	14,112	14,434	43,2	1900, 1800	64,9
37.14.380	3,063	5,951	10,937	14,166	14,488	43,2	1900, 1900	66,5
37.14.390	3,154	5,998	10,986	14,215	14,538	43,2	2000, 1900	68,2
37.14.400	3,245	6,045	11,035	14,264	14,588	43,2	2000, 2000	69,9
37.14.410	3,345	6,468	11,871	15,369	15,718	51,6	2100, 2000	72,3
37.14.420	3,444	6,891	12,707	16,473	16,849	60	2100, 2100	74,6
37.14.430	3,544	7,123	13,146	17,047	17,436	60,6	2200, 2100	74,9
37.14.440	3,644	7,355	13,586	17,621	18,023	61,2	2200, 2200	75,2
37.14.450	3,735	7,583	14,021	18,190	18,605	61,8	2300, 2200	78,3
37.14.460	3,826	7,810	14,456	18,759	19,188	62,4	2300, 2300	81,5
37.14.470	3,925	8,043	14,895	19,333	19,775	63	2400, 2300	83,3
37.14.480	4,025	8,275	15,335	19,907	20,362	63,6	2400, 2400	85,0
37.14.490	4,121	8,505	15,772	20,478	20,947	64,2	2500, 2400	86,8
37.14.500	4,216	8,735	16,209	21,050	21,532	64,8	2500, 2500	88,6
37.14.510	4,311	8,784	16,260	21,101	21,584	64,8	2600, 2500	90,1
37.14.520	4,406	8,834	16,311	21,153	21,636	64,8	2600, 2600	91,7
37.14.530	4,502	9,069	16,754	21,730	22,226	69	2700, 2600	92,6
37.14.540	4,597	9,304	17,196	22,306	22,816	73,2	2700, 2700	93,6
37.14.550	4,697	9,536	17,635	22,880	23,403	73,8	2800, 2700	95,8
37.14.560	4,797	9,768	18,075	23,454	23,990	74,4	2800, 2800	98,0
37.14.570	4,888	9,996	18,510	24,023	24,573	75	2900, 2800	99,3
37.14.580	4,979	10,224	18,945	24,593	25,155	75,6	2900, 2900	100,5
37.14.590	5,078	10,275	18,998	24,646	25,209	75,6	3000, 2900	101,5
37.14.600	5,178	10,327	19,051	24,700	25,264	76	3000, 3000	102,5



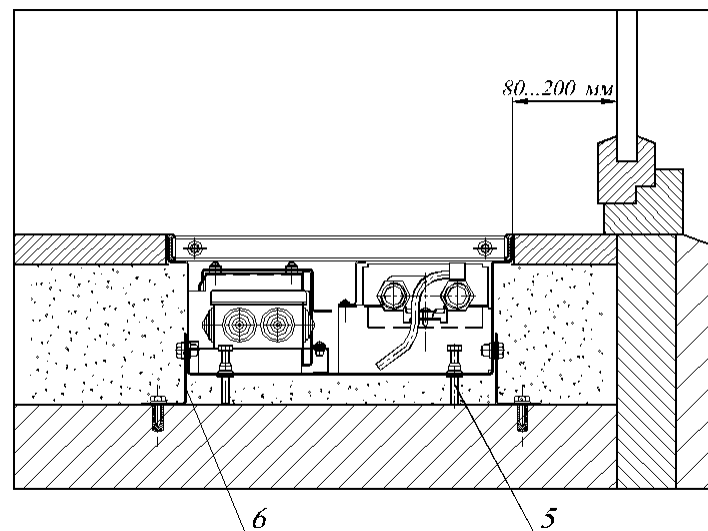
**Примечание к табл. 1, 2:** Номинальный тепловой поток ( $Q_{ну}$ ) определен при нормированных условиях (ну): температурный напор, т.е. разность температур между среднеарифметической температурой теплоносителя в конвекторе и расчетной температурой воздуха в отапливаемом помещении, равен  $70^{\circ}\text{C}$ ; расход теплоносителя через присоединительные патрубки конвектора составляет  $0,1 \text{ кг/с}$ ; атмосферное давление -  $1013,3 \text{ гПа}$  ( $760 \text{ мм рт.ст.}$ ) при установке вентилятора внутри короба со стороны помещения.

При размещении вентилятора со стороны наружного ограждения значения  $Q_{ну}$  увеличивается в среднем на 3%.



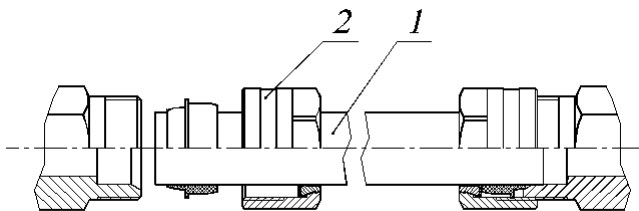
## 5. МОНТАЖ

- 5.1. Монтаж конвекторов должен производиться согласно требованиям СНиП 3.05.01-85 «Внутренние санитарно-технические системы» специализированными монтажными организациями. Электрическое подсоединение осуществляют специалисты допущенные к таким работам.
- 5.2. Конвектор монтируется в пол, для этого необходимо установить секции конвектора в заранее подготовленный канал в полу и выставить их по уровню пола, с помощью упорных болтов 5. Соединить болтами с гайками секции конвектора между собой. Закрепить конвектор опорами 6 к черновому полу (см. Рис.5).



**Рис.5**

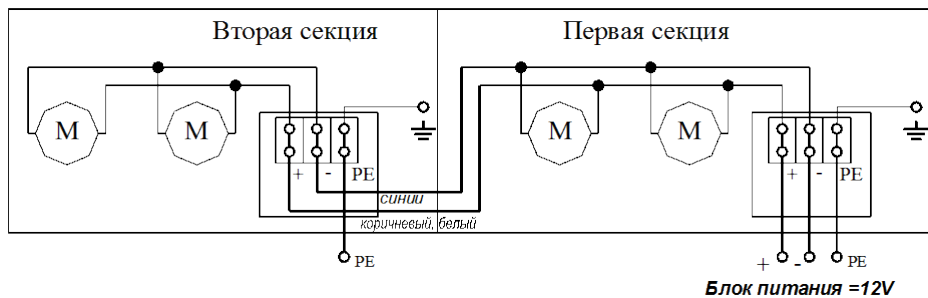
- 5.3. Если по проекту корпус конвектора по периметру не будет заливаться бетонным раствором или другими строительными материалами то перед установкой конвектора в нишу пола, для снижения шума вентиляторов, корпус конвектора рекомендуется оклеить теплоизоляционным материалом из вспененного каучука типа K-FLEX толщиной 5-10 мм.
- 5.4. При помощи медных труб  $18 \times 1$  и обжимных фитингов из комплекта монтажных частей, соединить нагревательные элементы секций (рис.6). Для этого необходимо через отверстие в корпусе вставить трубки в патрубки нагревательных элементов, закрутить гайки рукой до упора, после этого гаечным ключом завернуть гайки на  $1\frac{1}{4}$  оборота.



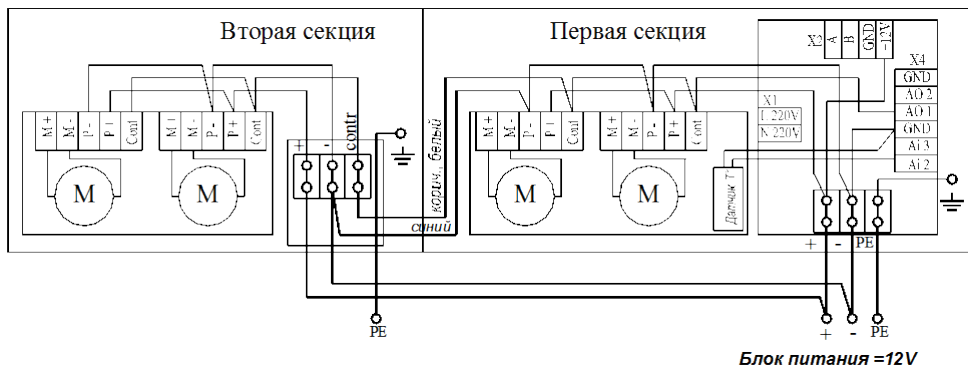
**Рис.6. Соединение нагревательных элементов конвектора.**  
1 – медная труба 18x1мм, 2 – фитинг с эластичным уплотнением 18

Соединить нагревательный элемент с подводщими теплопроводами системы отопления. При соединении конвекторов с подводками следует соблюдать осторожность. Во избежание деформирования тонкостенных медных труб нагревательного элемента и латунных присоединительных патрубков необходимо удерживать шестигранный патрубок гаечным ключом.

5.5. Произвести подключение конвектора к сети электропитания согласно одной из схем соединений Рис.7-11, в зависимости от исполнения конвектора.



**Рис. 7** Схема подсоединения электропитания конвектора «Golfstream 12V».



**Рис. 8** Схема подсоединения электропитания конвектора «Golfstream 12VK» с контроллером Z400.

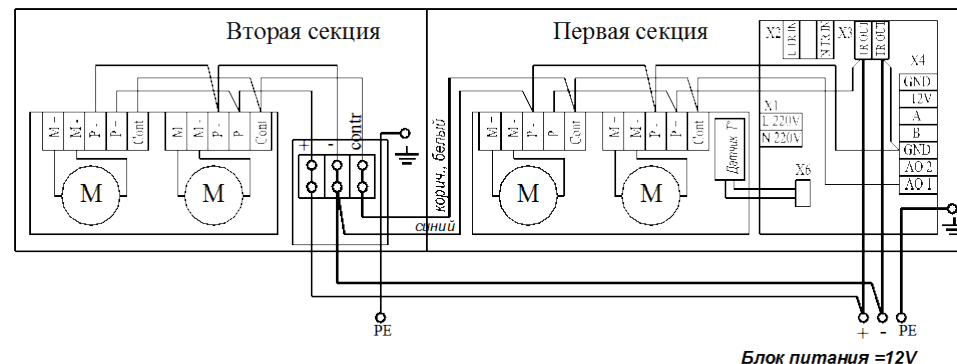


Рис. 9 Схема подсоединения электропитания конвектора «Golfstream 12VK» с контроллером Z401.

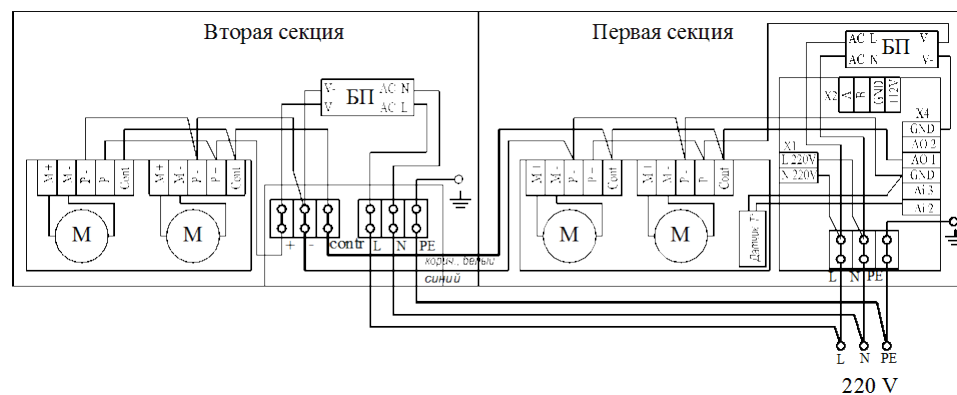


Рис. 10 Схема подсоединения электропитания конвектора «Golfstream 12VKT» с контроллером Z400.

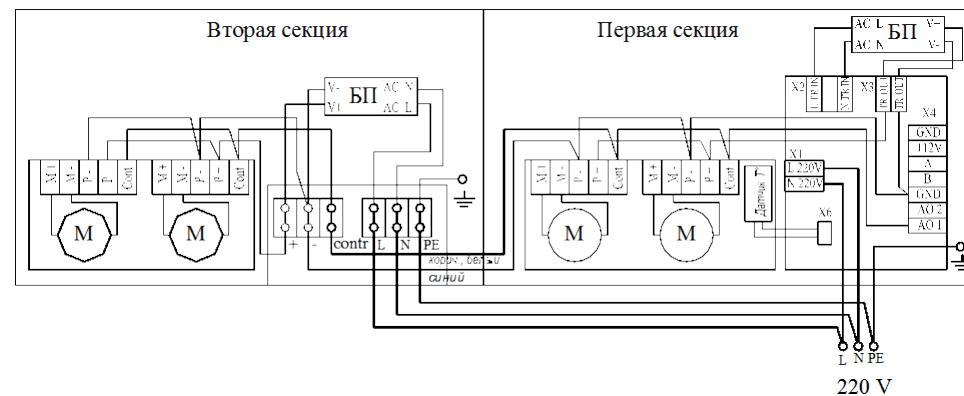


Рис. 11 Схема подсоединения электропитания конвектора «Golfstream 12VKT» с контроллером Z401.

- Подсоединение панели управления к клеммнику блока контроллера произвести по «Инструкции по установке и настройке системы управления».
- 5.7. Залейте пустое пространство вокруг конвектора бетонным раствором, при этом во избежание деформации корпуса, до высыхания раствора, вместо решетки установить распорные планки на расстоянии не более 700 мм друг от друга. Длина распорных планок на 2 мм больше, чем ширина решетки (заказываются отдельно) можно использовать распорные планки изготовленные из подручных материалов.
  - 5.7. После укладки напольного покрытия щель между покрытием и конвектором рекомендуется заполнить силиконовым герметиком.
  - 5.8. До окончания отделочных работ закрыть конвектор сверху защитной крышкой (заказывается отдельно) можно использовать упаковочную коробку или подручные материалы
  - 5.9. При запуске системы отопления, по необходимости, выполнить удаление воздуха. Для этого отвернуть иглу воздухопускного клапана 8 (см. рис1) на 0,5-1,5 оборота. После удаления воздуха, клапан закрыть.



## 6. ХРАНЕНИЕ И ТРАНСПОРТИРОВКА

- 6.1 Хранить конвекторы до начала эксплуатации следует в таре изготовителя, уложенными в штабели.
- 6.2 Условия хранения и транспортирования Ж2 ГОСТ 15150.  
Температура воздуха от –50 до +50 °С;  
относительная влажность до 100% при 25 °С (среднегодовое значение 80% при 15 °С) в отсутствии атмосферных осадков.



## 7. УСЛОВИЯ ЭКСПЛУАТАЦИИ

**Внимание:** Не допускается эксплуатация конвектора в условиях, приводящих к замерзанию в нем теплоносителя (например, при отключении циркуляции теплоносителя через конвектор и отрицательной температуре окружающего конвектор воздуха), что может привести к разрыву труб.

- 7.1 Не допускается устанавливать конвекторы в помещениях с бассейнами с соленой или иной водой, содержащей агрессивные компоненты.
- 7.2 Внутренние поверхности конвектора необходимо регулярно очищать от пыли при помощи пылесоса. Не допускается проводить уборочные работы при работающем вентиляторе.
- 7.3 Не допускаются удары и другие действия, приводящие к механическим повреждениям конвектора и его элементов.
- 7.4 В целях предотвращения отложений и коррозии конвекторов следует применять в системах водяного отопления теплоноситель, отвечающий требованиям СО 153-34.20.501-2003. "Правила эксплуатации электрических станций и сетей Российской Федерации" Министерства Энергетики и Электрификации.  
Допускается использование в качестве теплоносителя специальных антифризных жидкостей для отопительных систем типа «DIXIS-30» и «Теплый дом-65»
- 7.5 Степень защиты IP24 ГОСТ14254

**8. СВИДЕТЕЛЬСТВО О ПРИЕМКЕ**

Конвектор «Golfstream 12V(VK, VKT)» соответствует  
ТУ 4935-005-46928486-2004, конструкторской документации и признан  
годным к эксплуатации

Партия № \_\_\_\_\_

Дата изготовления \_\_\_\_\_

Отметка о приемке \_\_\_\_\_

**9. ГАРАНТИИ ИЗГОТОВИТЕЛЯ**

- 9.1 Изготовитель гарантирует ремонт или замену вышедших из строя конвекторов в течение гарантийного срока при условии соблюдения потребителем правил эксплуатации и отсутствии механических повреждений.
- 9.2 Гарантийный срок хранения и/или эксплуатации конвекторов – 5 лет со дня продажи. Гарантийный срок на электрооборудование конвектора – 1 год со дня продажи.
- 9.3 В случае отсутствия даты продажи гарантийный срок считать с даты изготовления.
- 9.4 Адрес предприятия-изготовителя:

196651, Россия, Санкт-Петербург, Колпино, пр. Ленина, д. 1, ОАО «Фирма Изотерм»  
*тел. (812) 461-90-54, 460-87-58*  
*факс (812) 460-88-22*

Дата продажи

Подпись продавца и печать  
торгующей организации

\_\_\_\_\_

\_\_\_\_\_

М.П.