

К О Н В Е К Т О Р
«Golfstream 12V (12VK, 12VKТ)»

КVK (КVKП)12 27.11.310...600
КVK (КVKП)12 27.11.310...600-ВК
КVK (КVKП)12 27.11.310...600-ВКТ

КVKД (КVKДП)12 37.11.310...600
КVKД (КVKДП)12 37.11.310...600-ВК
КVKД (КVKДП)12 37.11.310...600-ВКТ

П А С П О Р Т

532-110 ПС



Конвекторы «Golfstream 12V» (с вентиляторами 12В), «Golfstream 12VK» (с вентиляторами 12В и встроенным контроллером управления) и «Golfstream 12VKT» (с вентиляторами 12В, встроенным контроллером управления и блоком питания ~220В/=12В) - отопительные приборы для систем водяного отопления.

Конвекторы монтируются в пол вдоль окон и стен с принудительным прогоном воздуха через нагревательный элемент с помощью тангенциальных вентиляторов.

Конвекторы длиной более 3 метров состоят из двух секций.

Продукция сертифицирована в соответствии с системой сертификации ГОСТ Р Госстандарт России.



1. НАЗНАЧЕНИЕ

- 1.1. Конвектор «Golfstream 12V (VK, VKT)» предназначен для создания воздушной тепловой завесы, от холодного воздуха идущего от окон, в жилых и общественных помещениях. Конвекторы используются в системах водяного отопления с принудительной циркуляцией воды и с естественным и принудительным прогоном воздуха через нагревательный элемент.
- 1.2 Конвекторы «Golfstream 12VK» и «Golfstream 12VKT» имеют встроенный в конвектор контроллер, который позволяет регулировать скорость вращения вентиляторов, как в ручном, так и в автоматическом режимах управления, в зависимости от заданной температуры на панели управления и температуры около конвектора (подробнее см. инструкцию по установке и настройке системы управления).
Конвектор «Golfstream 12VKT» дополнительно имеет встроенный в конвектор блок питания ~220В/=12В.
- 1.3. Конвектор допускается эксплуатировать в системах водяного отопления с температурой теплоносителя до 130 С и избыточным давлением теплоносителя до 1,6 МПа (16 кгс/см²).
- 1.4 Электропитание конвекторов «Golfstream 12V» «Golfstream 12VK» осуществляется от стабилизированного (импульсного) источника питания =12 В.
Электропитание конвектора «Golfstream 12VKT» осуществляется от однофазной сети переменного тока напряжением 220В±10% и частотой 50 ±1 Гц.
- 1.5. Уровень шума вентиляторов 15...51 dB (в зависимости от скорости вращения вентилятора).



2. КОМПЛЕКТНОСТЬ ПОСТАВКИ

Корпус установочный в сборе с блоками вентиляторов, блоком контроллера (VK, VKT) и блоком питания (VKT)

и элементом нагревательным	2 шт.
Кронштейны	12 шт. (для конвектора длиной 3100 мм – 10 шт.)
Решетка	2 шт.
Ключ воздухоспускного клапана	1 шт.
Универсальная панель управления	1 шт. исп. VK, VKT(для первого конвектора в линии).
Паспорт	1 шт.
Инструкция по установке и настройке системы управления	1 шт. исп. VK, VKT (для конвектора с панелью управления).

Комплект монтажных частей:

Трубка медная 15x1 мм.	2 шт.
Гайка обжимная 15	4 шт.
Сухарь 15	4 шт.
Вставка латунная 15	4 шт.

Болт М6х12	16 шт.
Гайка М6	4 шт.
Шайба 6	16 шт.



3. ОБОЗНАЧЕНИЕ ИЗДЕЛИЯ

Тип	_____	↑	↑	↑	↑	↑	↑	↑
<i>КВК12 – концевой</i>								
<i>КВКП12 – проходной</i>								
<i>КВКД12 – концевой, сдвоенный</i>								
<i>КВКДП12 – проходной, сдвоенный</i>								
Габаритные размеры, см.								
Глубина:	_____	↑	↑	↑	↑	↑	↑	↑
27 – КВК(КВКП)								
37 – КВКД(КВКДП)								
Высота	_____	↑	↑	↑	↑	↑	↑	↑
Длина:	_____	↑	↑	↑	↑	↑	↑	↑
310; 320; 330; 340; 350; 360; 370; 380; 390; 400; 410; 420; 430; 440; 450; 460; 470; 480; 490; 500; 510; 520; 530; 540; 550; 560; 570; 580; 590; 600.								
Управление скоростью работы вентиляторов	_____	↑	↑	↑	↑	↑	↑	↑
- - без управления								
<i>ВК – встроенный блок контроллера</i>								
<i>ВКТ – встроенный блок контроллера и блок питания</i>								
Вариант исполнения решетки	_____	↑	↑	↑	↑	↑	↑	↑
<i>Ср – стальная; Ар – алюминиевая; Др – деревянная</i>								
Подключение к системе отопления	_____	↑	↑	↑	↑	↑	↑	↑
<i>П – правостороннее подключение; Л – левостороннее подключен</i>								



4. ОПИСАНИЕ И ТЕХНИЧЕСКИЕ ХАРАКТЕРИСТИКИ

4.1. Каждая секция конвектора имеет (см. рис.1, 3):

- установочный корпус 1 изготовленный из оцинкованного или нержавеющей (определяется при заказе) стального листа с алюминиевой окантовкой,
- нагревательный элемент 2, изготовленный из медных труб с алюминиевым оребрением,
- блок вентиляторов с защитным кожухом 3,
- распределительную коробку (для секций исполнения V и 2 секции исполнения VT) или блок контроллера (для 1 секции исполнений VK и VKT) 7,
- блок питания 9 (для секций исполнения VKT),
- декоративную съемную решетку (стальную, деревянную или алюминиевую) 4.

Установочный корпус, защитный кожух вентилятора и стальная решетка имеют порошковое эпоксиполиэфирное покрытие.

Секции конвектора соединяются между собой при монтаже на объекте.

4.2 Размеры изделий представлены на Рис.1, 2, 3, 4 и в таблице 1, 2.

4.3. Для соединения с трубопроводами системы отопления на патрубках конвектора имеется внутренняя резьба G½.

4.4. Для конвекторов «Golfstream 12V» «Golfstream 12VK» сеть постоянного тока 12В подключается к клеммам 1-ой и 2-ой секции с соответствующей маркировкой. Для питания конвектора использовать стабилизированный (импульсный) источник питания. Мощность источника питания должна быть больше суммарной мощности вентиляторов на 20%

(потребляемая мощность конвектора указана в таблице 1, 2 и на обратной стороне крышки контроллера или распределительной коробки).

Для конвектора «Golfstream 12VKT» трех проводная сеть 220В 50Гц подключается к клеммам 1 и 2 секции с соответствующей маркировкой.

Панель управления подключается к первому в линии конвектору (схемы соединений см. «Инструкция по установке и настройке системы управления»).

4.3. В зависимости от проекта и интерьерного решения заказчика возможны:

- изменение размера длины корпуса конвектора;
- исполнение корпуса конвектора криволинейной формы (по радиусу).

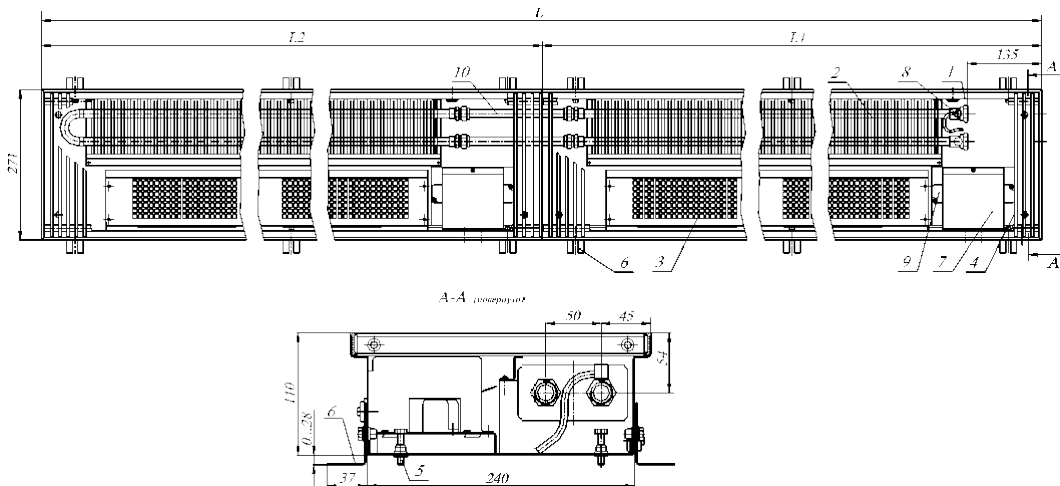


Рис.1 Конвектор КВК12 27.11.310...600-ВКТ-П

1 - короб установочный; 2 - элемент нагревательный; 3 - блок вентиляторов; 4 - решетка; 5 - болты упорные; 6 - кронштейны; 7 - распределительная коробка (V) или блок контроллера (VK, VKT); 8- клапан воздушоспускной; 9 - блок питания (VKT); 10 - соединительные трубки с обжимными фитингами.

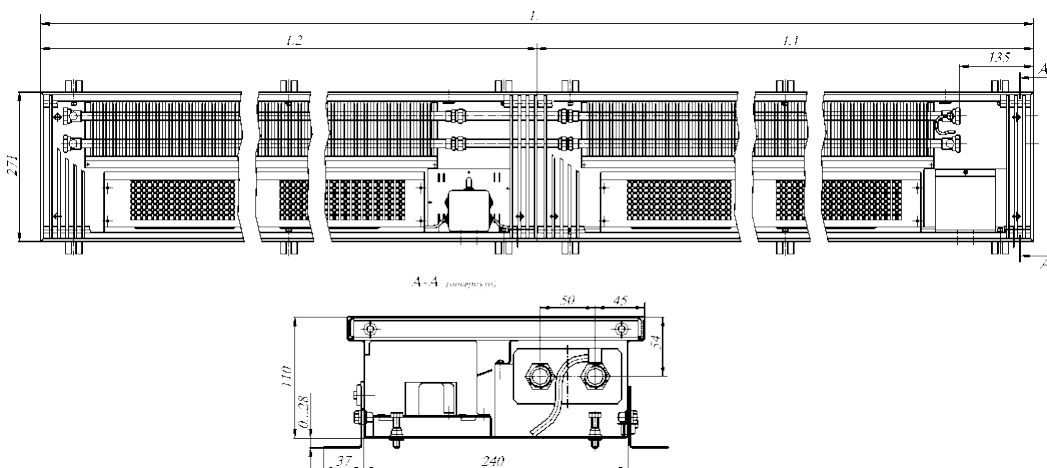


Рис.2 Конвектор КВКП12 27.11.310...600-ВК-П

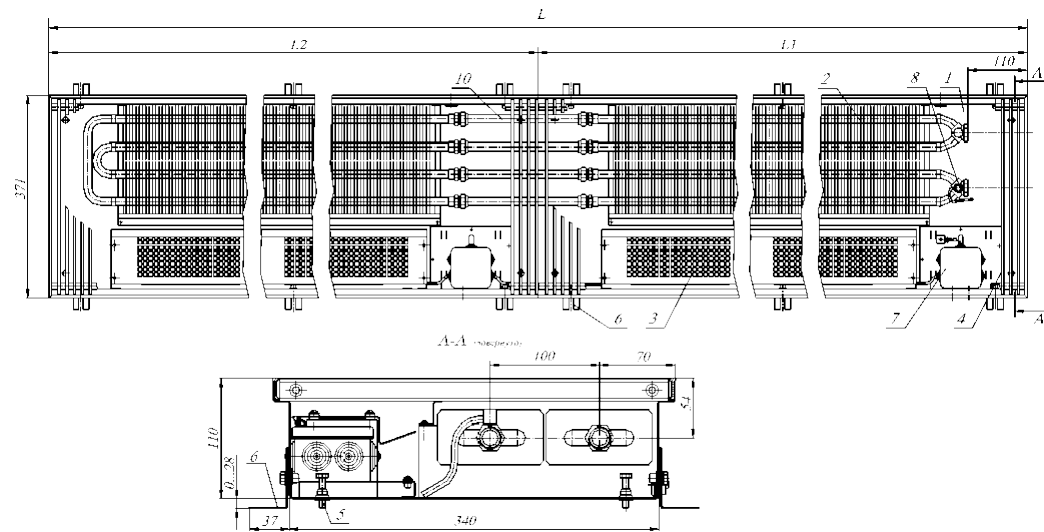


Рис.3 Конвектор КВКД12 37.11.310...600-

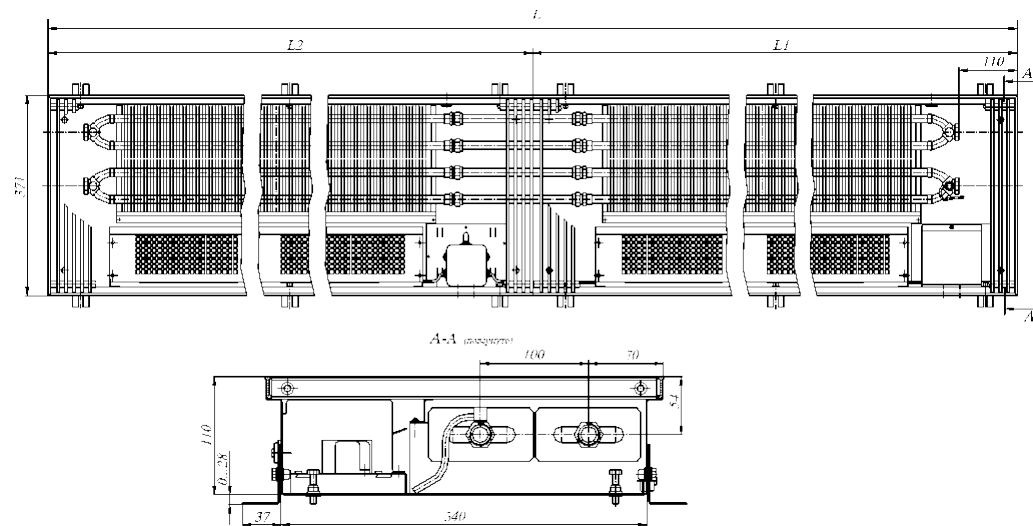


Рис.4 Конвектор КВОКДП12 37.11.310...600-ВК - П

Таблица 1

Обозначение типа конвектора	Номинальный тепловой поток, Q _н , кВт					Мощность вентилятора в, ВА	Длина секций конвектор L1, L2, мм	Масса, кг
	Скорость вращения вентилятора							
	0	10% min	50%	80%	max			
27.11.310	1,019	2,345	4,101	5,072	5,685	36,6	1600, 1500	34,4
27.11.320	1,061	2,460	4,307	5,329	5,974	40,8	1600, 1600	35,5
27.11.330	1,099	2,568	4,507	5,580	6,257	41,4	1700, 1600	36,6
27.11.340	1,136	2,676	4,707	5,830	6,540	42	1700, 1700	37,6
27.11.350	1,178	2,786	4,910	6,084	6,826	42,6	1800, 1700	38,6
27.11.360	1,219	2,896	5,112	6,337	7,111	43,2	1800, 1800	39,5
27.11.370	1,260	2,935	5,152	6,377	7,152	43,2	1900, 1800	40,4
27.11.380	1,302	2,974	5,192	6,418	7,192	43,2	1900, 1900	41,2
27.11.390	1,340	3,010	5,229	6,455	7,231	43,2	2000, 1900	42,0
27.11.400	1,377	3,047	5,267	6,493	7,269	43,2	2000, 2000	42,9
27.11.410	1,419	3,236	5,639	6,967	7,807	51,6	2100, 2000	44,5
27.11.420	1,460	3,425	6,012	7,442	8,345	60	2100, 2100	46,1
27.11.430	1,500	3,536	6,214	7,695	8,630	60,6	2200, 2100	47,1
27.11.440	1,539	3,646	6,416	7,948	8,916	61,2	2200, 2200	48,1
27.11.450	1,579	3,754	6,616	8,199	9,199	61,8	2300, 2200	49,2
27.11.460	1,618	3,862	6,816	8,450	9,482	62,4	2300, 2300	50,4
27.11.470	1,658	3,972	7,019	8,703	9,767	63	2400, 2300	51,4
27.11.480	1,697	4,083	7,221	8,956	10,053	63,6	2400, 2400	52,5
27.11.490	1,739	4,193	7,423	9,209	10,338	64,2	2500, 2400	53,5
27.11.500	1,780	4,303	7,625	9,463	10,623	64,8	2500, 2500	54,5
27.11.510	1,818	4,340	7,663	9,501	10,662	64,8	2600, 2500	55,3
27.11.520	1,856	4,376	7,701	9,539	10,700	64,8	2600, 2600	56,1
27.11.530	1,897	4,488	7,904	9,793	10,987	69	2700, 2600	57,4
27.11.540	1,938	4,600	8,108	10,048	11,274	73,2	2700, 2700	58,7
27.11.550	1,980	4,710	8,311	10,301	11,559	73,8	2800, 2700	59,7
27.11.560	2,021	4,820	8,513	10,555	11,845	74,4	2800, 2800	60,7
27.11.570	2,059	4,931	8,715	10,808	12,130	75	2900, 2800	61,7
27.11.580	2,097	5,041	8,917	11,061	12,416	75,6	2900, 2900	62,7
27.11.590	2,138	5,077	8,955	11,099	12,454	75,6	3000, 2900	63,5
27.11.600	2,179	5,114	8,993	11,137	12,492	76	3000, 3000	64,3

Таблица 2

Обозначение типоразмера конвектора КВКД(П) L2	Номинальный тепловой поток, Q _н , кВт					Мощность вентилятора в, ВА	Длина секций конвектор L1, L2, мм	Масса, кг
	Скорость вращения вентилятора							
	0	10% min	50%	80%	max			
37.11.310	1,838	3,600	6,311	7,914	8,320	36,6	1600, 1500	40,5
37.11.320	1,912	3,780	6,634	8,321	8,748	40,8	1600, 1600	41,3
37.11.330	1,980	3,954	6,950	8,721	9,170	41,4	1700, 1600	42,7
37.11.340	2,048	4,128	7,266	9,122	9,592	42	1700, 1700	44,5
37.11.350	2,123	4,305	7,585	9,525	10,016	42,6	1800, 1700	44,9
37.11.360	2,197	4,481	7,904	9,928	10,440	43,2	1800, 1800	45,6
37.11.370	2,272	4,520	7,943	9,968	10,481	43,2	1900, 1800	46,5
37.11.380	2,346	4,559	7,983	10,008	10,521	43,2	1900, 1900	47,3
37.11.390	2,414	4,595	8,021	10,046	10,560	43,2	2000, 1900	48,7
37.11.400	2,483	4,632	8,059	10,084	10,598	43,2	2000, 2000	50,0
37.11.410	2,557	4,953	8,664	10,857	11,413	51,6	2100, 2000	50,9
37.11.420	2,632	5,275	9,269	11,631	12,229	60	2100, 2100	51,7
37.11.430	2,703	5,451	9,587	12,033	12,653	60,6	2200, 2100	52,5
37.11.440	2,774	5,627	9,906	12,436	13,077	61,2	2200, 2200	53,3
37.11.450	2,846	5,801	10,222	12,837	13,499	61,8	2300, 2200	56,1
37.11.460	2,917	5,975	10,539	13,237	13,921	62,4	2300, 2300	58,9
37.11.470	2,988	6,152	10,857	13,640	14,345	63	2400, 2300	59,7
37.11.480	3,060	6,328	11,176	14,043	14,769	63,6	2400, 2400	60,6
37.11.490	3,134	6,504	11,494	14,446	15,193	64,2	2500, 2400	61,4
37.11.500	3,209	6,681	11,813	14,849	15,617	64,8	2500, 2500	62,2
37.11.510	3,277	6,717	11,851	14,887	15,655	64,8	2600, 2500	63,6
37.11.520	3,345	6,754	11,888	14,924	15,694	64,8	2600, 2600	64,9
37.11.530	3,419	6,931	12,208	15,329	16,119	69	2700, 2600	65,7
37.11.540	3,494	7,109	12,529	15,733	16,545	73,2	2700, 2700	66,6
37.11.550	3,568	7,286	12,847	16,136	16,969	73,8	2800, 2700	67,9
37.11.560	3,643	7,462	13,166	16,539	17,393	74,4	2800, 2800	69,3
37.11.570	3,711	7,638	13,484	16,942	17,817	75	2900, 2800	70,1
37.11.580	3,779	7,815	13,803	17,345	18,241	75,6	2900, 2900	71,0
37.11.590	3,854	7,851	13,841	17,383	18,280	75,6	3000, 2900	71,7
37.11.600	3,928	7,887	13,878	17,421	18,318	76	3000, 3000	72,5

Примечание к табл. 1, 2: Номинальный тепловой поток ($Q_{н\text{у}}$) определён при нормированных условиях (ну): температурный напор, т.е. разность температур между среднеарифметической температурой теплоносителя в конвекторе и расчётной температурой воздуха в отапливаемом помещении, равен 70°C ; расход теплоносителя через присоединительные патрубки конвектора составляет $0,1 \text{ кг/с}$; атмосферное давление - $1013,3 \text{ гПа}$ (760 мм рт.ст.) при установке вентилятора внутри короба со стороны помещения.

При размещении вентилятора со стороны наружного ограждения значения $Q_{н\text{у}}$ увеличивается в среднем на 3%.



5. МОНТАЖ

- 5.1. Монтаж конвекторов должен производиться согласно требованиям СНиП 3.05.01-85 «Внутренние санитарно-технические системы» специализированными монтажными организациями. Электрическое подсоединение осуществляют специалисты допущенные к таким работам.
- 5.2. Конвектор монтируется в пол, для этого необходимо установить секции конвектора в заранее подготовленный канал в полу и выставить их по уровню пола, с помощью упорных болтов 5. Соединить болтами с гайками секции конвектора между собой. Закрепить конвектор опорами 6 к черновому полу (см. Рис.5).

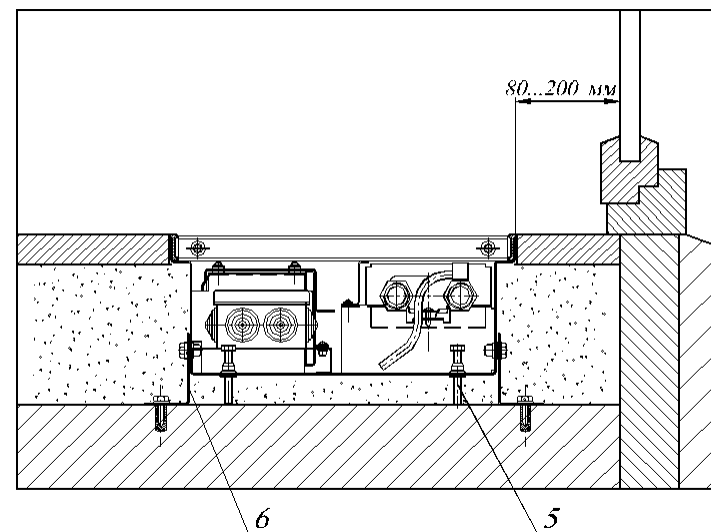


Рис.5

- 5.3. Если по проекту корпус конвектора по периметру не будет заливаться бетонным раствором или другими строительными материалами то перед установкой конвектора в нишу пола, для снижения шума вентиляторов, корпус конвектора рекомендуется оклеить теплоизоляционным материалом из вспененного каучука типа K-FLEX толщиной 5-10 мм.
- 5.4. При помощи медных труб 15×1 и обжимных фитингов из комплекта монтажных частей, соединить нагревательные элементы секций (рис.6). Для этого необходимо через отверстие в корпусе вставить трубки в патрубки нагревательных элементов, закрутить гайки рукой до упора, после этого гаечным ключом завернуть гайки на $1\frac{1}{4}$ оборота.

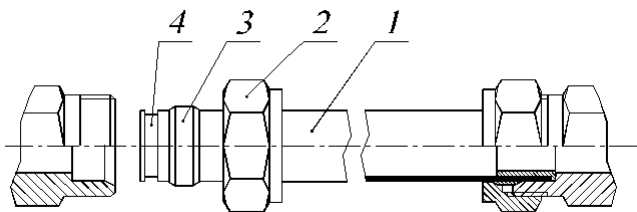


Рис.6. Соединение нагревательных элементов конвектора.

1 – медная труба 15х1мм, 2 – гайка обжимная, 3 – сухарь,

4 – вставка латунная для монтажа отоженной трубы

Соединить нагревательный элемент с подводщими теплопроводами системы отопления. При соединении конвекторов с подводками следует соблюдать осторожность. Во избежание деформирования тонкостенных медных труб нагревательного элемента и латунных присоединительных патрубков необходимо удерживать шестигранник патрубков гаечным ключом.

5.5. Произвести подключение конвектора к сети электропитания согласно одной из схем соединений Рис.7-11, в зависимости от исполнения конвектора.

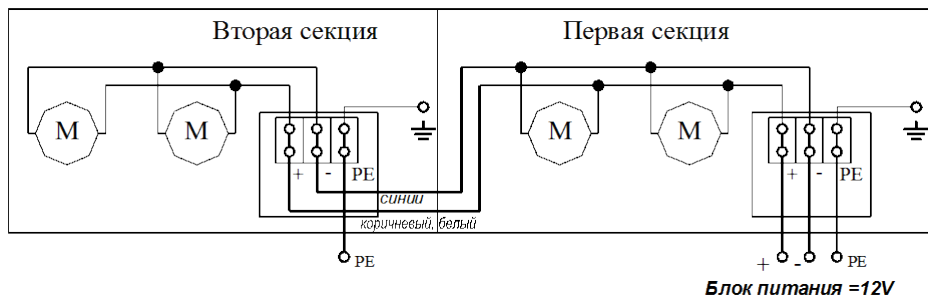


Рис. 7 Схема подсоединения электропитания конвектора «Golfstream 12V».

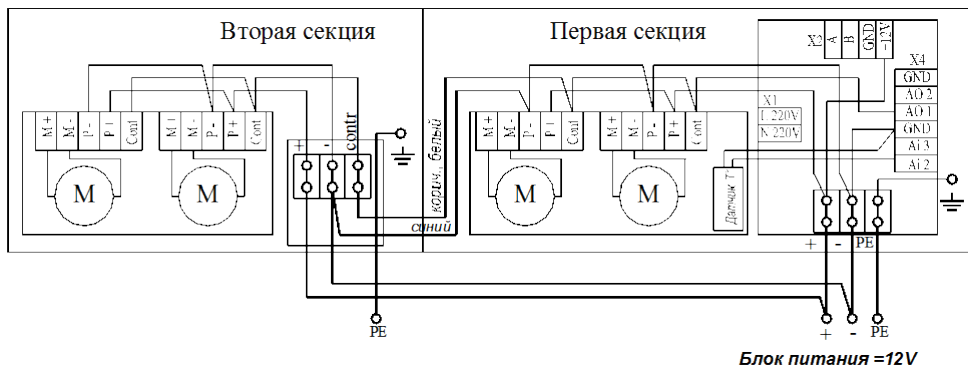
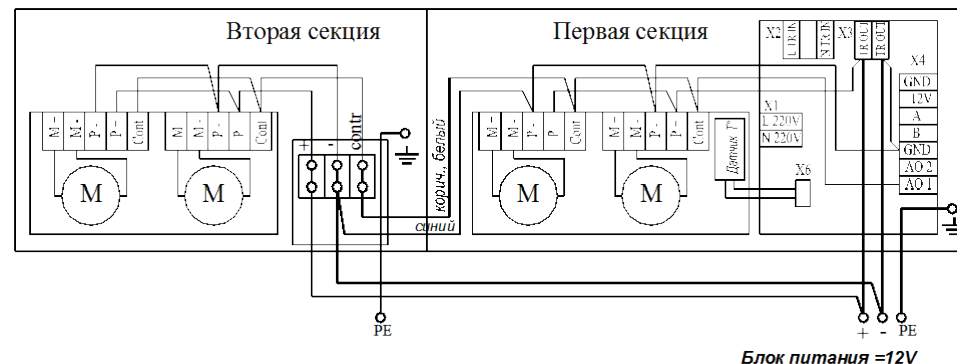
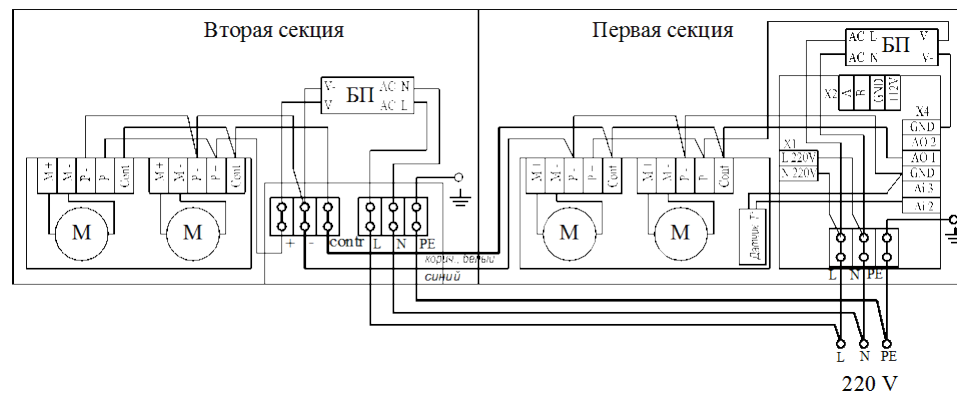


Рис. 8 Схема подсоединения электропитания конвектора «Golfstream 12VK» с контроллером Z400.



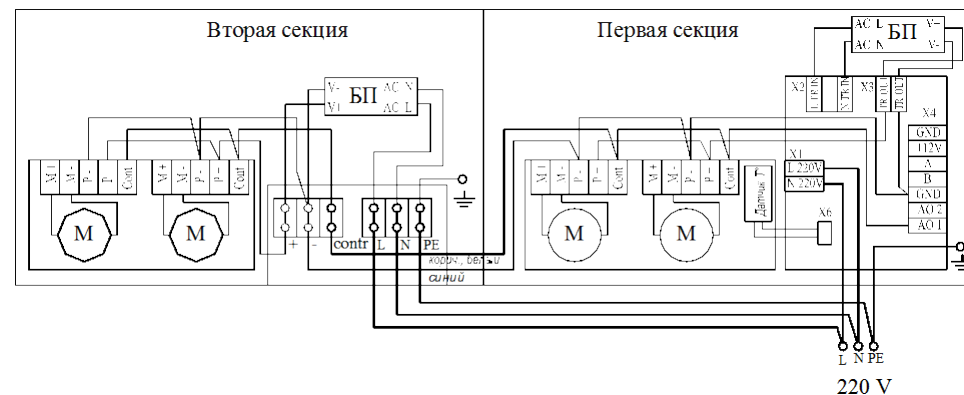
Блок питания -12V

Рис. 9 Схема подсоединения электропитания конвектора «Golfstream 12VK» с контроллером Z401.



220 V

Рис. 10 Схема подсоединения электропитания конвектора «Golfstream 12VKT» с контроллером Z400.



220 V

Рис. 11 Схема подсоединения электропитания конвектора «Golfstream 12VKT» с контроллером Z401.

- Подсоединение панели управления к клеммнику блока контроллера произвести по «Инструкции по установке и настройке системы управления».
- 5.7. Залейте пустое пространство вокруг конвектора бетонным раствором, при этом во избежание деформации корпуса, до высыхания раствора, вместо решетки установить распорные планки на расстоянии не более 700 мм друг от друга. Длина распорных планок на 2 мм больше, чем ширина решетки (заказываются отдельно) можно использовать распорные планки изготовленные из подручных материалов.
 - 5.7. После укладки напольного покрытия щель между покрытием и конвектором рекомендуется заполнить силиконовым герметиком.
 - 5.8. До окончания отделочных работ закрыть конвектор сверху защитной крышкой (заказывается отдельно) можно использовать упаковочную коробку или подручные материалы
 - 5.9. При запуске системы отопления, по необходимости, выполнить удаление воздуха. Для этого отвернуть иглу воздухопускного клапана 8 (см. рис1) на 0,5-1,5 оборота. После удаления воздуха, клапан закрыть.



6. ХРАНЕНИЕ И ТРАНСПОРТИРОВКА

- 6.1 Хранить конвекторы до начала эксплуатации следует в таре изготовителя, уложенными в штабели.
- 6.2 Условия хранения и транспортирования Ж2 ГОСТ 15150.
Температура воздуха от –50 до +50 °С;
относительная влажность до 100% при 25 °С (среднегодовое значение 80% при 15 °С) в отсутствии атмосферных осадков.



7. УСЛОВИЯ ЭКСПЛУАТАЦИИ

Внимание: Не допускается эксплуатация конвектора в условиях, приводящих к замерзанию в нем теплоносителя (например, при отключении циркуляции теплоносителя через конвектор и отрицательной температуре окружающего конвектор воздуха), что может привести к разрыву труб.

- 7.1 Не допускается устанавливать конвекторы в помещениях с бассейнами с соленой или иной водой, содержащей агрессивные компоненты.
- 7.2 Внутренние поверхности конвектора необходимо регулярно очищать от пыли при помощи пылесоса. Не допускается проводить уборочные работы при работающем вентиляторе.
- 7.3 Не допускаются удары и другие действия, приводящие к механическим повреждениям конвектора и его элементов.
- 7.4 В целях предотвращения отложений и коррозии конвекторов следует применять в системах водяного отопления теплоноситель, отвечающий требованиям СО 153-34.20.501-2003. "Правила эксплуатации электрических станций и сетей Российской Федерации" Министерства Энергетики и Электрификации.
Допускается использование в качестве теплоносителя специальных антифризных жидкостей для отопительных систем типа «DIXIS-30» и «Теплый дом-65»
- 7.5 Степень защиты IP24 ГОСТ14254

**8. СВИДЕТЕЛЬСТВО О ПРИЕМКЕ**

Конвектор «Golfstream 12V(VK, VKT)» соответствует
ТУ 4935-005-46928486-2004, конструкторской документации и признан
годным к эксплуатации

Партия № _____

Дата изготовления _____

Отметка о приемке _____

**9. ГАРАНТИИ ИЗГОТОВИТЕЛЯ**

- 9.1 Изготовитель гарантирует ремонт или замену вышедших из строя конвекторов в течение гарантийного срока при условии соблюдения потребителем правил эксплуатации и отсутствии механических повреждений.
- 9.2 Гарантийный срок хранения и/или эксплуатации конвекторов – 5 лет со дня продажи. Гарантийный срок на электрооборудование конвектора – 1 год со дня продажи.
- 9.3 В случае отсутствия даты продажи гарантийный срок считать с даты изготовления.
- 9.4 Адрес предприятия-изготовителя:

196651, Россия, Санкт-Петербург, Колпино, пр. Ленина, д. 1, ОАО «Фирма Изотерм»
тел. (812) 461-90-54, 460-87-58
факс (812) 460-88-22

Дата продажи

Подпись продавца и печать
торгующей организации

М.П.