

К О Н В Е К Т О Р
«Golfstream 12V (12VK, 12VKT)»

КВК (КВКП)12 27.11.060...300
КВК (КВКП)12 27.11.060...300-ВК
КВК (КВКП)12 27.11.060...300-ВКТ

КВКД (КВКДП)12 37.11.060...300
КВКД (КВКДП)12 37.11.060...300-ВК
КВКД (КВКДП)12 37.11.060...300-ВКТ

П А С П О Р Т

531-110 ПС



Конвекторы «**Golfstream 12V**» (с вентиляторами 12В), «**Golfstream 12VK**» (с вентиляторами 12В и встроенным контроллером управления) и «**Golfstream 12VKT**» (с вентиляторами 12В, встроенным контроллером управления и блоком питания ~220В/=12В) - отопительные приборы для систем водяного отопления.

Конвекторы монтируются в пол, вдоль окон и стен с принудительным прогоном воздуха через нагревательный элемент с помощью тангенциальных вентиляторов.

Продукция сертифицирована в соответствии с системой сертификации ГОСТ Р Госстандарт России.



1. НАЗНАЧЕНИЕ

- 1.1. Конвектор «Golfstream 12V(VK, VKT)» предназначен для создания воздушной тепловой завесы, от холодного воздуха идущего от окон, в жилых и общественных помещениях. Конвекторы используются в системах водяного отопления с принудительной циркуляцией воды и с естественным и принудительным прогоном воздуха через нагревательный элемент.
- 1.2. Конвекторы «Golfstream 12VK» и «Golfstream 12VKT» имеют встроенный в конвектор контроллер, который позволяет регулировать скорость вращения вентиляторов, как в ручном, так и в автоматическом режимах управления, в зависимости от заданной температуры на панели управления и температуры около конвектора (подробнее см. инструкцию по установке и настройке системы управления).
Конвектор «Golfstream 12VKT» дополнительно имеет встроенный в конвектор блок питания ~220В/=12В.
- 1.3. Конвектор допускается эксплуатировать в системах водяного отопления с температурой теплоносителя до 130 С и избыточным давлением теплоносителя до 1,6 МПа (16 кгс/см²).
- 1.4. Электропитание конвекторов «Golfstream 12V» «Golfstream 12VK» осуществляется от стабилизированного (импульсного) источника питания =12 В.
Электропитание конвектора «Golfstream 12VKT» осуществляется от однофазной сети переменного тока напряжением 220В±10% и частотой 50 ±1 Гц.
- 1.5. Уровень шума вентиляторов 15...51 dB (в зависимости от скорости вращения вентилятора).



2. КОМПЛЕКТНОСТЬ ПОСТАВКИ

Корпус установочный в сборе с блоками вентиляторов, блоком контроллера (VK, VKT) и блоком питания (VKT)

и элементом нагревательным	1 шт.
Кронштейны	4 шт. (для конвекторов длиной 1600 мм и более – 6 шт.)
Решетка	1 шт.
Ключ воздухоспускного клапана	1 шт.
Универсальная панель управления	1 шт. (для первого конвектора в линии).
Паспорт	1 шт.
Инструкция по установке и настройке системы управления	1 шт. (для конвектора с панелью управления).

**3. ОБОЗНАЧЕНИЕ ИЗДЕЛИЯ**

КВК12 27.11.110 – ВК – Ср – П

Тип _____ ↑

КВК12 – концевой
КВКП12 – проходной
КВКД12 – концевой, сдвоенный
КВКДП12 – проходной, сдвоенный

Габаритные размеры, см.

Глубина: _____ ↑

27 – КВК(КВКП)
37 – КВКД(КВКДП)

Высота _____ ↑

Длина: _____ ↑

060; 070; 080; 090; 100; 110; 120; 130; 140; 150; 160;
170; 180; 190; 200; 210; 220; 230; 240; 250; 260; 270;
280; 290; 300.

Управление скоростью работы вентиляторов _____ ↑

«-» - без управления
ВК – встроенный блок контроллера
ВКТ – встроенный блок контроллера и блок питания

Вариант исполнения решетки _____ ↑

Ср – стальная; Ар – алюминиевая; Др – деревянная

Подключение к системе отопления _____ ↑

П – правостороннее подключение; Л – левостороннее подключение

**4. ОПИСАНИЕ И ТЕХНИЧЕСКИЕ ХАРАКТЕРИСТИКИ**

4.1. Конвекторы имеют (см. рис.1, 3):

- установочный корпус 1 изготовленный из оцинкованного стального листа с алюминиевой окантовкой,
- нагревательный элемент 2, изготовленный из медных труб с алюминиевым оребрением,
- блок вентиляторов с защитным кожухом 3,
- распределительную коробку (для исполнения V) или блок контроллера (для исполнения VK и VКТ) 7,
- блок питания 9 (для исполнения VКТ),
- декоративную съемную решетку (стальную, деревянную или алюминиевую) 4.

Установочный корпус, защитный кожух вентилятора и стальная решетка имеют порошковое эпоксиполиэфирное покрытие.

4.2. Размеры и технические характеристики изделий представлены на Рис.1, 2, 3, 4 и в таблице 1, 2.

4.2. В зависимости от проекта и интерьерного решения заказчика возможны:

- изменение размера длины корпуса конвектора;
- исполнение корпуса конвектора криволинейной формы (по радиусу).

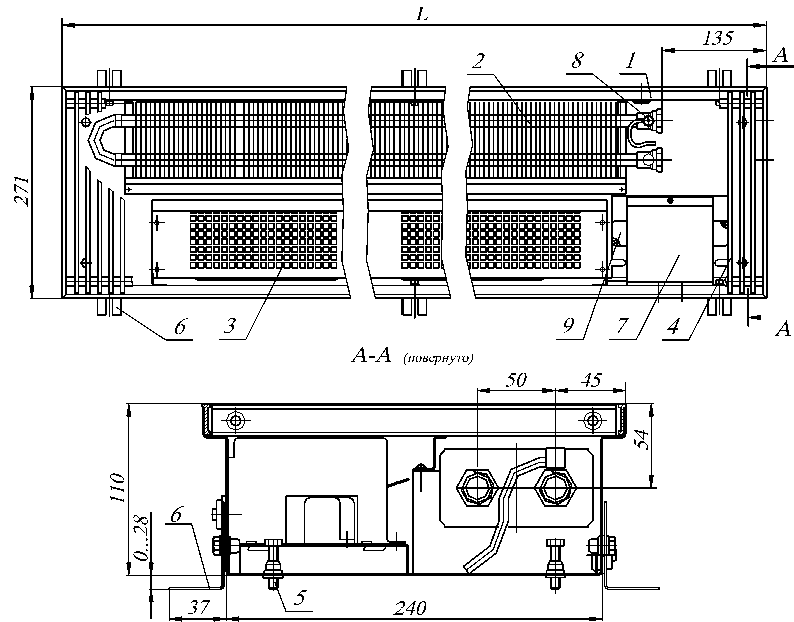


Рис.1 Конвектор КVK12 27.11.060...300-VK(VKT)-П
 1 - короб установочный; 2 - элемент нагревательный; 3 - блок вентиляторов; 4 - решетка; 5 - болты упорные; 6 - кронштейны; 7 - распределительная коробка (V) или блок контроллера (VK, VKT); 8 - клапан воздушоспускной; 9 - блок питания (VKT).

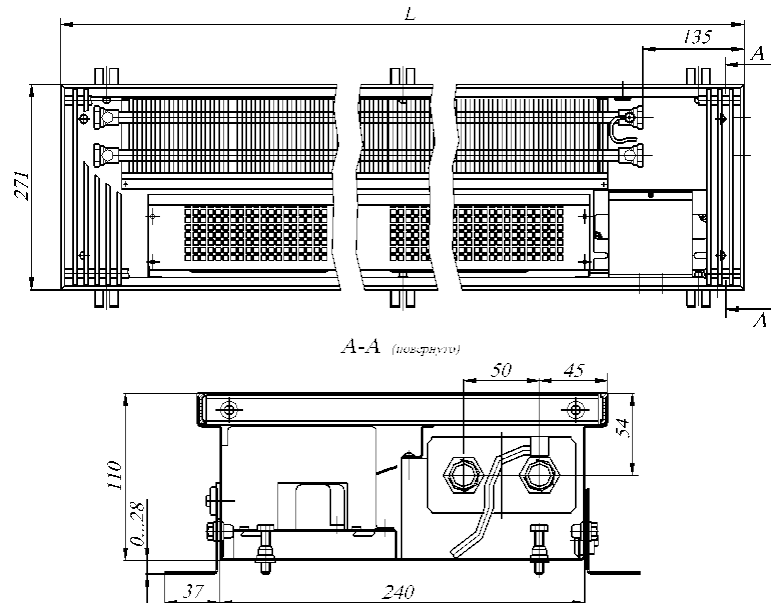


Рис.2 Конвектор КВКП12 27.11.060...300-ВК(ВКТ)-П

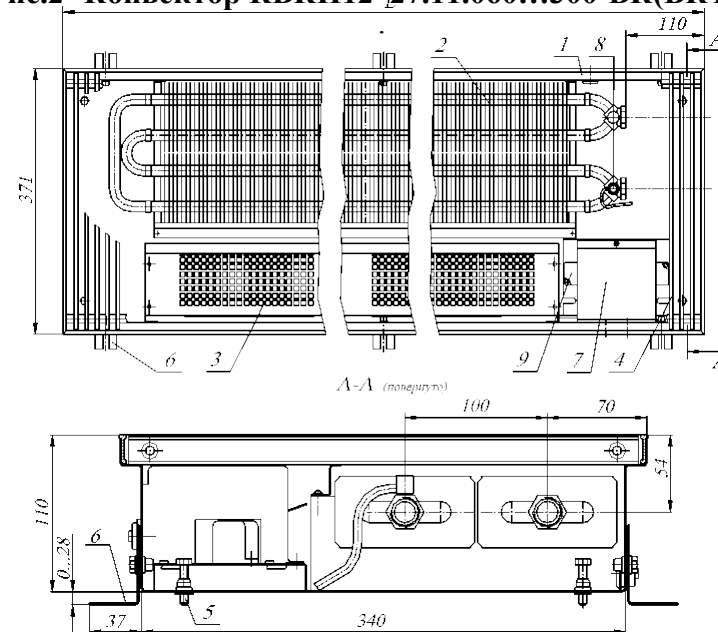
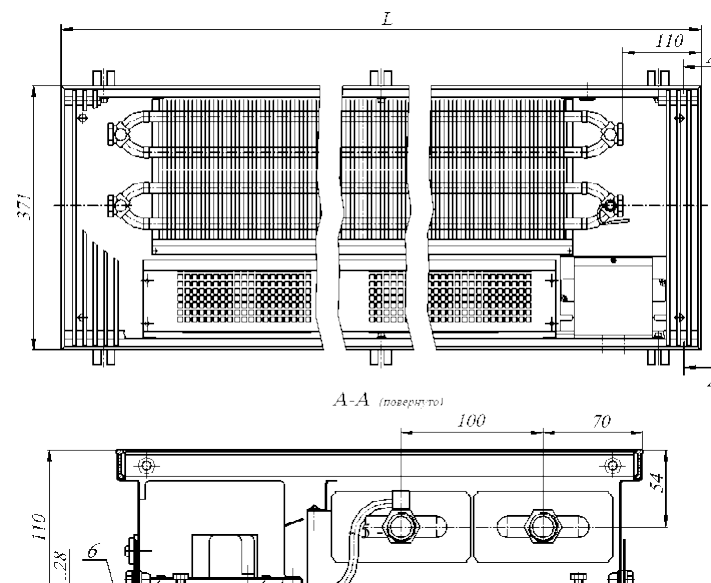


Рис.3 Конвектор КВКД12 37.11.060...300-ВК(ВКТ)-П



Обозначение типоразмера конвектора	Номинальный тепловой поток, Q _н , кВт					Мощность вентиляторов	Длина конвектора L, мм	Масса кг
	Скорость вращения вентилятора							
	0	10% min	50%	80%	max			
КВК(П)12 27.11.060	0,129	0,337	0,613	0,766	0,863	5,4	600	6,7
КВК(П)12 27.11.070	0,171	0,376	0,653	0,806	0,903	5,4	700	7,6
КВК(П)12 27.11.080	0,209	0,390	0,678	0,837	0,937	9,6	800	8,8
КВК(П)12 27.11.090	0,250	0,549	0,970	1,202	1,349	10,2	900	9,8
КВК(П)12 27.11.100	0,291	0,708	1,262	1,568	1,761	10,8	1000	10,8
КВК(П)12 27.11.110	0,329	0,744	1,299	1,605	1,799	10,8	1100	11,7
КВК(П)12 27.11.120	0,370	0,761	1,326	1,638	1,836	15,0	1200	13,1
КВК(П)12 27.11.130	0,410	0,920	1,618	2,004	2,248	15,6	1300	14,1
КВК(П)12 27.11.140	0,449	1,077	1,908	2,367	2,657	16,2	1400	15,1
КВК(П)12 27.11.150	0,489	1,116	1,947	2,407	2,698	16,2	1500	16,0
КВК(П)12 27.11.160	0,530	1,132	1,975	2,440	2,734	20,4	1600	17,2
КВК(П)12 27.11.170	0,568	1,289	2,264	2,803	3,144	21,0	1700	18,3
КВК(П)12 27.11.180	0,610	1,448	2,556	3,168	3,555	21,6	1800	19,2
КВК(П)12 27.11.190	0,651	1,487	2,596	3,209	3,596	21,6	1900	20,1
КВК(П)12 27.11.200	0,689	1,523	2,633	3,247	3,635	21,6	2000	21,1
КВК(П)12 27.11.210	0,730	1,518	2,648	3,272	3,667	30,0	2100	22,7
КВК(П)12 27.11.220	0,770	1,677	2,940	3,637	4,078	30,6	2200	23,7
КВК(П)12 27.11.230	0,809	1,834	3,229	4,000	4,488	31,2	2300	24,7
КВК(П)12 27.11.240	0,849	1,993	3,521	4,366	4,900	31,8	2400	25,7
КВК(П)12 27.11.250	0,890	2,152	3,813	4,731	5,312	32,4	2500	26,8
КВК(П)12 27.11.260	0,928	2,188	3,850	4,769	5,350	32,4	2600	27,6
КВК(П)12 27.11.270	0,969	2,202	3,875	4,800	5,384	36,6	2700	28,9
КВК(П)12 27.11.280	1,011	2,361	4,167	5,165	5,796	37,2	2800	30,0
КВК(П)12 27.11.290	1,048	2,520	4,459	5,531	6,208	37,8	2900	31,0
КВК(П)12 27.11.300	1,090	2,557	4,496	5,569	6,246	37,8	3000	31,8

Рис.4 Конвектор КВКДП12 37.11.060...300-ВК(ВКТ)-П

Таблица 1

Примечание: Номинальный тепловой поток (Q_н) определен при нормированных условиях (ну): температурный напор, т.е. разность температур между

КВКД(П)12 37.11.060	0	10% min	50%	80%	max	Мощность вентилятора, кВт	Длина конвейера L, мм	Масса конвейера, кг	Таблица 2	
									0	10% min
КВКД(П)12 37.11.060	0,233	0,535	0,962	1,215	1,279	54	600	8,8		
КВКД(П)12 37.11.070	0,308	0,574	1,002	1,255	1,319	54	700	11,5		
КВКД(П)12 37.11.080	0,376	0,752	1,322	1,660	1,745	96	900	12,9		
КВКД(П)12 37.11.090	0,450	0,928	1,641	2,062	2,169	102	1000	14,2		
КВКД(П)12 37.11.100	0,525	1,104	1,959	2,465	2,593	108	1100	15,4		
КВКД(П)12 37.11.110	0,593	1,140	1,997	2,503	2,631	108	1200	17,2		
КВКД(П)12 37.11.120	0,668	1,321	2,320	2,910	3,060	150	1300	19,6		
КВКД(П)12 37.11.140	0,810	1,620	2,638	3,313	3,484	156	1400	21,9		
КВКД(П)12 37.11.150	0,882	1,710	2,994	3,713	3,905	162	1500	24,2		
КВКД(П)12 37.11.170	1,024	2,048	3,633	4,561	4,706	210	1700	25,1		
КВКД(П)12 37.11.180	1,099	2,198	3,962	4,964	5,220	216	1800	26,4		
КВКД(П)12 37.11.200	1,173	2,279	3,992	5,004	5,261	216	1900	26,6		
КВКД(П)12 37.11.240	1,530	3,164	5,588	7,021	7,384	318	2400	33,9		
КВКД(П)12 37.11.250	1,604	3,340	5,907	7,424	7,808	324	2500	35,3		
КВКД(П)12 37.11.260	1,672	3,377	5,944	7,462	7,847	324	2600	36,4		
КВКД(П)12 37.11.270	1,747	3,555	6,264	7,867	8,272	366	2700	38,1		
КВКД(П)12 37.11.280	1,821	3,731	6,582	8,270	8,697	372	2800	39,5		
КВКД(П)12 37.11.290	1,890	3,907	6,902	8,672	9,121	378	2900	40,8		

Рис.5

- 5.3. Если по проекту корпус конвектора по периметру не будет заливаться бетонным раствором или другими строительными материалами то перед установкой конвектора в нишу пола, для снижения шума вентиляторов, корпус конвектора рекомендуется оклеить теплоизоляционным материалом из вспененного каучука типа K-FLEX толщиной 5-10 мм.
- 5.4. Соединить нагревательный элемент с подводщими теплопроводами системы отопления. При соединении конвекторов с подводками следует соблюдать осторожность. Во избежание деформирования тонкостенных медных труб нагревательного элемента и латунных присоединительных патрубков необходимо удерживать шестигранник патрубков гаечным ключом.
- 5.5. Для исполнения конвектора «Golfstream 12V» через предусмотренные в корпусе и распределительной коробке отверстие подвести электрический провод питания =12 В. Подключить его к клеммному блоку согласно маркировки клемм («+» - коричневый (красный) провод, «-» - синий провод).
Для исполнений конвектора «Golfstream 12VK (VKТ)»:
Подсоединение провода питания и панели управления к клеммнику блока контроллера произвести по «Инструкции по установке и настройке системы управления».
- 5.6. Залейте пустое пространство вокруг конвектора бетонным раствором, при этом во избежание деформации корпуса, до высыхания раствора, вместо решетки установить распорные планки на расстоянии не более 700 мм друг от друга. Длина распорных планок на 2 мм больше, чем ширина решетки (заказываются отдельно) можно использовать распорные планки изготовленные из подручных материалов.
- 5.7. После укладки напольного покрытия щель между покрытием и конвектором рекомендуется заполнить силиконовым герметиком.
- 5.8. До окончания отделочных работ закрыть конвектор сверху защитной крышкой (заказывается отдельно) можно использовать упаковочную коробку или подручные материалы
- 5.9. При запуске системы отопления, по необходимости, выполнить удаление воздуха. Для этого отвернуть иглу воздухопускного клапана 8 (см. рис1) на 0,5-1,5 оборота. После удаления воздуха, клапан закрыть.

**6. ХРАНЕНИЕ И ТРАНСПОРТИРОВКА**

- 6.1 Хранить конвекторы до начала эксплуатации следует в таре изготовителя, уложенными в штабели.
- 6.2 Условия хранения и транспортирования Ж2 ГОСТ 15150.
Температура воздуха от -50 до +50 °С;
относительная влажность до 100% при 25 °С (среднегодовое значение 80% при 15 °С) в отсутствии атмосферных осадков.

**7. УСЛОВИЯ ЭКСПЛУАТАЦИИ**

Внимание: Не допускается эксплуатация конвектора в условиях, приводящих к замерзанию в нем теплоносителя (например, при отключении циркуляции теплоносителя через конвектор и отрицательной температуре окружающего конвектор воздуха), что может привести к разрыву труб.

- 7.1 Внутренние поверхности конвектора необходимо регулярно очищать от пыли при помощи пылесоса. Не допускается проводить уборочные работы при работающем вентиляторе.
- 7.2 Не допускаются удары и другие действия, приводящие к механическим повреждениям конвектора и его элементов.
- 7.3 В целях предотвращения отложений и коррозии конвекторов следует применять в системах водяного отопления теплоноситель, отвечающий требованиям СО 153-34.20.501-2003. "Правила эксплуатации электрических станций и сетей Российской Федерации" Министерства Энергетики и Электрификации.
Допускается использование в качестве теплоносителя специальных антифризных жидкостей для отопительных систем типа «DIXIS-30» и «Теплый дом-65»
- 7.4 Степень защиты IP24 ГОСТ14254



8. СВИДЕТЕЛЬСТВО О ПРИЕМКЕ

Конвектор «Golfstream 12V(VK, VKT)» соответствует
ТУ 4935-005-46928486-2004, конструкторской документации и признан
годным к эксплуатации

Партия № _____

Дата изготовления _____

Отметка о приемке _____



9. ГАРАНТИИ ИЗГОТОВИТЕЛЯ

- 9.1 Изготовитель гарантирует ремонт или замену вышедших из строя конвекторов в течение гарантийного срока при условии соблюдения потребителем правил эксплуатации и отсутствии механических повреждений.
- 9.2 Гарантийный срок хранения и/или эксплуатации конвекторов – 5 лет со дня продажи. Гарантийный срок на электрооборудование конвектора – 1 год со дня продажи.
- 9.3 В случае отсутствия даты продажи гарантийный срок считать с даты изготовления.
- 9.4 Адрес предприятия-изготовителя:

196651, Россия, Санкт-Петербург, Колпино, пр. Ленина, д. 1, ОАО «Фирма Изотерм»
тел. (812) 461-90-54, 460-87-58

факс (812) 460-88-22

Дата продажи

Подпись продавца и печать
торгующей организации

М.П.