

К О Н В Е К Т О Р
«Golfstream V(VK, VT)»

КВК (КВКП) 27.14.310...600
КВК (КВКП) 27.14.310...600-ВК
КВК (КВКП) 27.14.310...600-ВТ

КВКД (КВКДП) 37.14.310...600
КВКД (КВКДП) 37.14.310...600-ВК
КВКД (КВКДП) 37.14.310...600-ВТ

П А С П О Р Т

393-140 ПС



Конвекторы «**Golfstream V**» (с вентилятором), «**Golfstream VK**» (с вентилятором и встроенным контроллером управления) и «**Golfstream VT**» (с вентилятором и встроенным понижающим трансформатором) - отопительные приборы для систем водяного отопления, монтируемые в пол вдоль окон и стен с принудительным прогоном воздуха через нагревательный элемент с помощью тангенциальных вентиляторов.

Конвекторы длиной более 3 метров состоят из двух секций. Секции конвектора соединяются между собой при монтаже.

Каждая секция имеет (см. рис.1):

- установочный корпус 1, изготовленный из оцинкованного стального листа с алюминиевой окантовкой,
- нагревательный элемент 2, изготовленный из медных труб с алюминиевым оребрением,
- вентилятор с защитным кожухом 3,
- распределительную коробку (для исполнения V), блок контроллера (для исполнения VK) и блок трансформатора (для исполнения VT) - 7,
- декоративную съемную решетку (стальную, деревянную или алюминиевую) 4.

Установочный корпус, защитный кожух вентилятора, стальная решетка, крышка блоков контроллера и трансформатора имеют порошковое эпоксиполиэфирное покрытие.

Продукция сертифицирована в соответствии с системой сертификации ГОСТ Р Госстандарт России.



1. НАЗНАЧЕНИЕ

1.1. Конвекторы «**Golfstream V (VK, VT)**» (в дальнейшем конвектор) предназначены для создания воздушной тепловой завесы, от холодного воздуха идущего от окон, в жилых и общественных помещениях. Конвекторы используются в системах водяного отопления с принудительной циркуляцией воды и с естественным и принудительным прогоном воздуха через нагревательный элемент.

1,2 Каждая секция конвектора «**Golfstream VK**» имеет встроенный контроллер, который позволяет ступенчато регулировать скорость вращения вентиляторов в ручном и автоматическом режиме в зависимости от заданной температуры в помещении на панели управления. Контроллер имеет 3 ступени скорости вращения вентилятора: заводская установка - 1 - 32%(100В), 2 - 45% (130В) и 3 - 70%(170В). По требованию заказчика можно установить на контроллере любые 3 из 5 указанных в таблице скорости вращения вентиляторов.

Стандартная схема подключения системы управления предусматривает наличие минимум одного конвектора с контроллером и одной панели управления. К одной панели можно подключить в линию до 30 конвекторов с контроллерами.

Каждая секция конвектора «**Golfstream VT**» имеет встроенный понижающий трансформатор, который позволяет подключить вентилятор на разные скорости вращения (минимальные, малые, средние, высокие и максимальные обороты).

- 1.3. Конвектор допускается эксплуатировать в системах водяного отопления с температурой теплоносителя до 130 °С и избыточным давлением теплоносителя до 1,6 МПа (16 кгс/см²).
- 1.4. Электропитание конвектора осуществляется от однофазной сети переменного тока напряжением 220В ±10% и частотой 50 ±1 Гц.
- 1.5. Уровень шума вентиляторов 16...51 dB (в зависимости от скорости вращения вентилятора)

**2. ОБОЗНАЧЕНИЕ ИЗДЕЛИЯ**

Тип	_____	↑	↑	↑	↑	↑	↑	↑
<i>КВК – концевой</i>								
<i>КВКП – проходной</i>								
<i>КВКД – концевой сдвоенный</i>								
<i>КВКДП – проходной сдвоенный</i>								
Габаритные размеры, см.								
Глубина:	_____							
<i>27 – КВК(КВКП)</i>								
<i>37 – КВКД (КВКДП)</i>								
Высота	_____							
Длина:	_____							
<i>310; 320; 330; 340; 350; 360; 370; 380; 390; 400; 410;</i>								
<i>420; 430; 440; 450; 460; 470; 480; 490; 500; 510; 520;</i>								
<i>530; 540; 550; 560; 570; 580; 590; 600.</i>								
Управление скоростью работы вентиляторов	_____							
<i>«-» – без управления</i>								
<i>ВК – встроенный блок контроллера</i>								
<i>ВТ – встроенный блок трансформатора</i>								
Вариант исполнения решетки	_____							
<i>Ср – стальная; Ар – алюминиевая; Др – деревянная</i>								
Подключение к системе отопления	_____							
<i>П – правостороннее подключение; Л – левостороннее подключение</i>								

**3. КОМПЛЕКТНОСТЬ ПОСТАВКИ**

Корпус установочный в сборе с блоками вентиляторов, блоком контроллера (VK) или блоком трансформатора (VT) и элементом нагревательным	2 шт.
Кронштейны	12 шт. (для конвектора длиной 3100 мм – 10 шт.)
Решетка	2 шт.
Ключ	1 шт.
Универсальная панель управления	1 шт. - исп.VK (для первого в линии конвектора).
Коробка упаковочная	2 шт.
Паспорт	1 шт.
Инструкция по установке и настройке системы управления	1 шт. - исп.VK (для первого в линии конвектора).
Комплект монтажных частей:	
Трубка медная 18x1 мм.	2 шт.
Фитинг с эластичным уплотнением 18	4 шт.
Болт М6x12	16 шт.
Гайка М6	4 шт.
Шайба 6	16 шт.



4. ТЕХНИЧЕСКИЕ ХАРАКТЕРИСТИКИ

4.1. Для соединения с трубопроводами системы отопления на патрубках конвектора имеется внутренняя резьба G $\frac{1}{2}$.

Трех проводная сеть 220В 50Гц подключается к клеммнику расположенному на блоке контроллера или трансформатора (исп. VK, VT) под металлической крышкой или в распределительной коробке (исп. V).

Для исполнения с блоком контроллера панель управления подключается к первому в линии конвектору (схемы соединений см. «Инструкция по установке и настройке системы управления»).

4.2 Размеры и технические характеристики приборов представлены на Рис.1,2,3,4 и в таблицах.

4.3. В зависимости от проекта и интерьерного решения заказчика возможны:

- изменение размера длины корпуса конвектора;
- исполнение корпуса конвектора криволинейной формы (по радиусу).

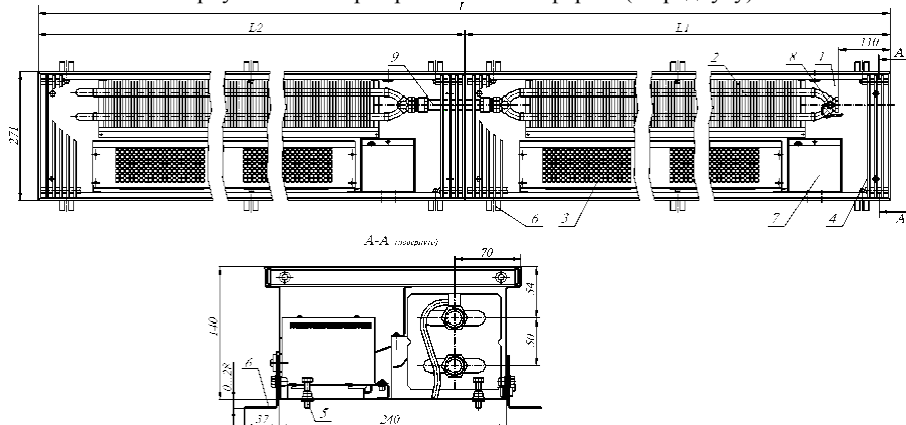


Рис.1 Конвектор КVK 27.14.310...600 – VK (VT) - П.

1 - короб установочный; 2 – элемент нагревательный; 3 – вентилятор;
4 – решетка; 5 – болты упорные; 6 – кронштейны, 7 – распределительная
коробка (V) или блок контроллера (VK) или блок трансформатора (VT);
8- клапан воздушоспускной; 9 – соединительные трубки с обжимными фитингами.

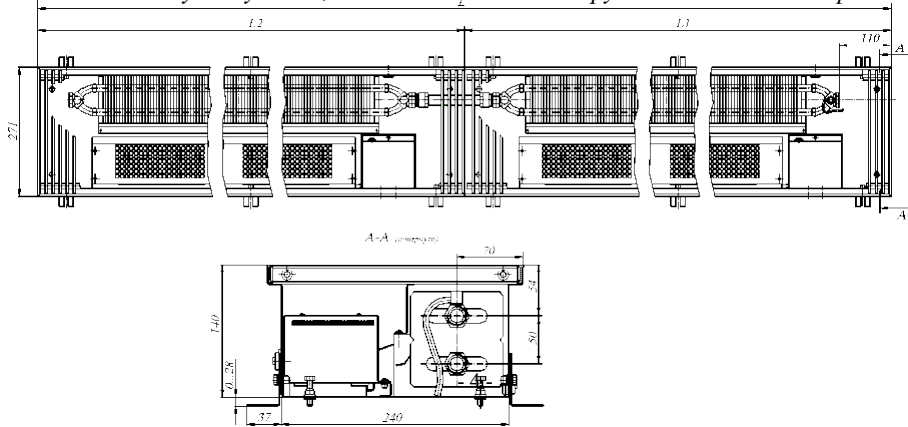


Рис.2 Конвектор КВКП 27.14.310...600 – ВК (ВТ) - П.

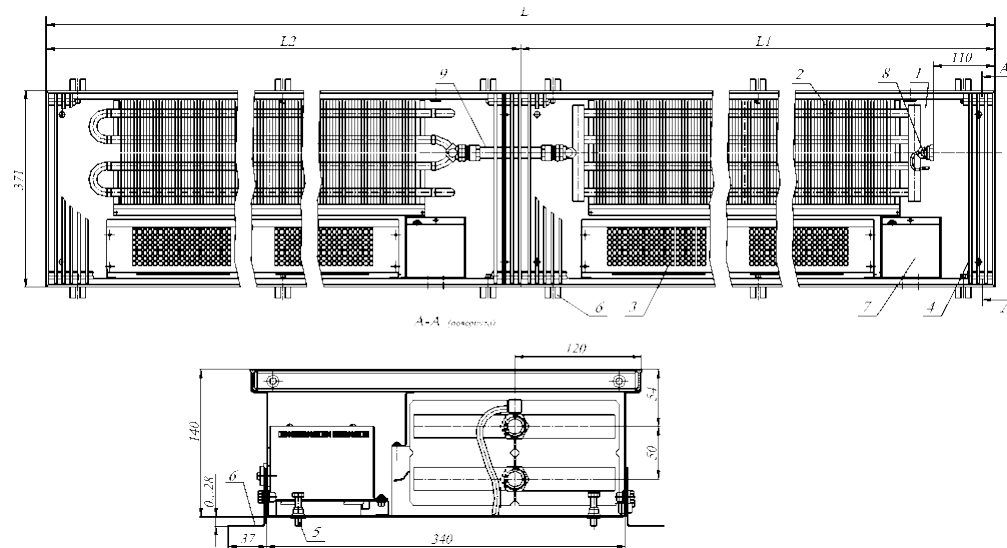


Рис.3 Конвектор КВКД 37.14.310...600 – ВК (ВТ) - П.

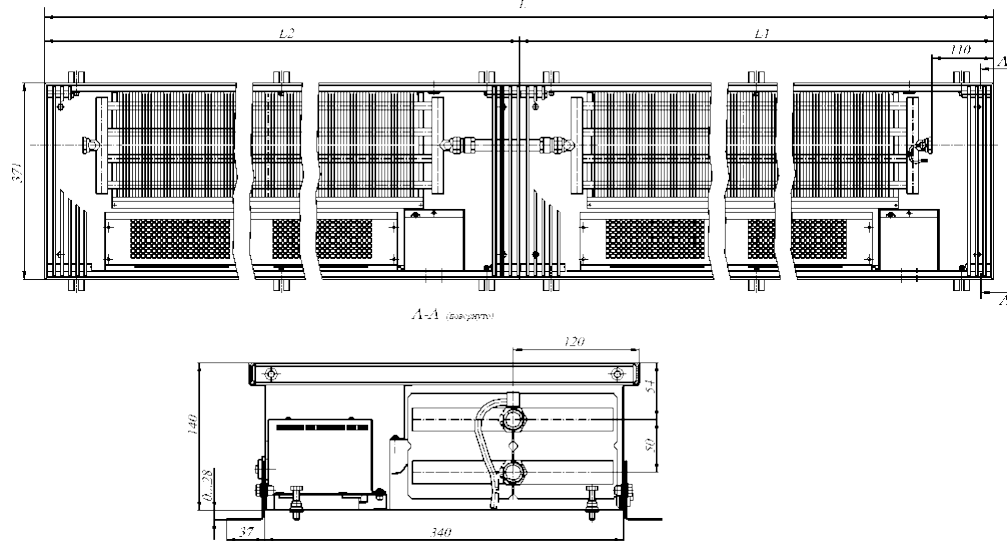


Рис.3 Конвектор КВКДП 37.14.310...600 – ВК (ВТ) - П.

Таблица 1

Обозначение конвекторов КВК (КВКП)	Номинальный тепловой поток Q _н , кВт						Мощность вентиляторов, Вт	Длина конвектора L, мм	Масса кг
	Скорость вращения вентилятора								
	0	32% Min (100В)	45% (130В)	55% (160В)	65% (170В)	Max (220В)			
27.14.310	1,304	3,694	4,786	6,346	6,898	7,841	172	3100(1600,1500)	45,8
27.14.320	1,356	3,744	4,835	6,397	6,950	7,895	172	3200(1600,1600)	46,9
27.14.330	1,408	3,883	5,024	6,656	7,234	8,221	176	3300(1700,1600)	48,5
27.14.340	1,460	4,023	5,214	6,915	7,518	8,546	180	3400(1700,1700)	50,0
27.14.350	1,513	4,073	5,263	6,967	7,570	8,601	180	3500(1800,1700)	51,1
27.14.360	1,565	4,122	5,313	7,018	7,621	8,656	180	3600(1800,1800)	52,1
27.14.370	1,619	4,174	5,365	7,072	7,675	8,713	180	3700(1900,1800)	53,1
27.14.380	1,674	4,226	5,416	7,126	7,729	8,770	180	3800(1900,1900)	54,2
27.14.390	1,723	4,634	5,983	7,914	8,598	9,767	198	3900(2000,1900)	55,7
27.14.400	1,773	5,042	6,550	8,703	9,467	10,765	216	4000(2000,2000)	57,3
27.14.410	1,828	5,094	6,602	8,757	9,521	10,822	216	4100(2100,2000)	58,3
27.14.420	1,882	5,145	6,654	8,811	9,575	10,879	216	4200(2100,2100)	59,4
27.14.430	1,936	5,197	6,705	8,865	9,629	10,937	216	4300(2200,2100)	60,4
27.14.440	1,991	5,249	6,757	8,918	9,682	10,994	216	4400(2200,2200)	61,4
27.14.450	2,041	5,416	6,984	9,229	10,023	11,384	234	4500(2300,2200)	64,4
27.14.460	2,090	5,584	7,211	9,540	10,364	11,774	252	4600(2300,2300)	67,4
27.14.470	2,145	5,906	7,643	10,126	11,005	12,506	266	4700(2400,2300)	68,5
27.14.480	2,199	6,229	8,074	10,711	11,646	13,238	280	4800(2400,2400)	69,5
27.14.490	2,251	6,278	8,124	10,763	11,697	13,293	280	4900(2500,2400)	70,6
27.14.500	2,303	6,328	8,173	10,814	11,749	13,348	280	5000(2500,2500)	71,6
27.14.510	2,355	6,467	8,362	11,073	12,033	13,673	284	5100(2600,2500)	73,1
27.14.520	2,408	6,607	8,552	11,332	12,318	13,998	288	5200(2600,2600)	74,7
27.14.530	2,460	6,657	8,601	11,384	12,369	14,053	288	5300(2700,2600)	79,0
27.14.540	2,512	6,706	8,651	11,435	12,420	14,108	288	5400(2700,2700)	83,3
27.14.550	2,566	7,119	9,222	12,229	13,294	15,110	306	5500(2800,2700)	84,9
27.14.560	2,621	7,531	9,794	13,022	14,168	16,112	324	5600(2800,2800)	86,5
27.14.570	2,670	7,579	9,841	13,071	14,217	16,164	324	5700(2900,2800)	87,5
27.14.580	2,720	7,626	9,888	13,120	14,266	16,217	324	5800(2900,2900)	88,6
27.14.590	2,775	7,678	9,940	13,174	14,320	16,274	324	5900(3000,2900)	89,4
27.14.600	2,829	7,729	9,992	13,228	14,374	16,332	324	6000(3000,3000)	90,2

Обозначение конвекторов КВКД (КВКДП)	Номинальный тепловой поток Q _н , кВт						Мощность вентиляторов, Вт	Длина конвектора L, мм	Масса кг
	Скорость вращения вентилятора								
	0	32% Min (100В)	45% (130В)	55% (160В)	65% (170В)	Max (220В)			
37.14.310	2,351	5,589	7,223	10,155	10,902	12,141	172	3100(1600,1500)	61,6
37.14.320	2,445	5,638	7,272	10,206	10,953	12,195	172	3200(1600,1600)	63,2
37.14.330	2,539	5,864	7,573	10,639	11,420	12,716	176	3300(1700,1600)	65,3
37.14.340	2,632	6,090	7,873	11,071	11,886	13,237	180	3400(1700,1700)	67,4
37.14.350	2,726	6,139	7,922	11,123	11,937	13,292	180	3500(1800,1700)	68,9
37.14.360	2,820	6,189	7,972	11,174	11,989	13,346	180	3600(1800,1800)	70,5
37.14.370	2,918	6,240	8,024	11,228	12,043	13,404	180	3700(1900,1800)	72,1
37.14.380	3,017	6,292	8,075	11,282	12,096	13,461	180	3800(1900,1900)	73,7
37.14.390	3,106	6,976	8,997	12,624	13,548	15,084	198	3900(2000,1900)	75,8
37.14.400	3,196	7,659	9,918	13,967	14,999	16,706	216	4000(2000,2000)	77,9
37.14.410	3,294	7,711	9,970	14,021	15,053	16,764	216	4100(2100,2000)	79,5
37.14.420	3,392	7,763	10,022	14,075	15,107	16,821	216	4200(2100,2100)	81,1
37.14.430	3,490	7,815	10,073	14,129	15,161	16,879	216	4300(2200,2100)	82,6
37.14.440	3,588	7,866	10,125	14,182	15,214	16,936	216	4400(2200,2200)	84,2
37.14.450	3,678	8,137	10,485	14,701	15,774	17,561	234	4500(2300,2200)	87,7
37.11.460	3,768	8,408	10,845	15,220	16,333	18,185	252	4600(2300,2300)	91,3
37.11.470	3,866	8,920	11,520	16,186	17,374	19,347	266	4700(2400,2300)	92,8
37.14.480	3,964	9,432	12,195	17,153	18,415	20,509	280	4800(2400,2400)	94,4
37.14.490	4,058	9,481	12,245	17,204	18,467	20,564	280	4900(2500,2400)	96,0
37.14.500	4,152	9,531	12,294	17,256	18,518	20,619	280	5000(2500,2500)	97,6
37.14.510	4,246	9,757	12,595	17,688	18,985	21,139	284	5100(2600,2500)	99,7
37.14.520	4,339	9,982	12,895	18,120	19,451	21,660	288	5200(2600,2600)	101,7
37.14.530	4,433	10,032	12,944	18,172	19,502	21,715	288	5300(2700,2600)	102,1
37.14.540	4,527	10,081	12,994	18,223	19,554	21,770	288	5400(2700,2700)	102,4
37.14.550	4,626	10,770	13,920	19,570	21,010	23,397	306	5500(2800,2700)	104,4
37.14.560	4,724	11,458	14,846	20,918	22,466	25,025	324	5600(2800,2800)	106,5
37.14.570	4,813	11,505	14,893	20,967	22,515	25,077	324	5700(2900,2800)	108,1
37.14.580	4,903	11,552	14,940	21,016	22,564	25,129	324	5800(2900,2900)	109,7
37.14.590	5,001	11,604	14,992	21,070	22,618	25,187	324	5900(3000,2900)	110,7
37.14.600	5,099	11,656	15,044	21,124	22,672	25,244	324	6000(3000,3000)	111,7

Таблица 2

Примечание: Номинальный тепловой поток ($Q_{н\text{у}}$) определен при нормированных условиях ($n_{\text{у}}$): температурный напор, т.е. разность температур между среднеарифметической температурой теплоносителя в конвекторе и расчётной температурой воздуха в отапливаемом помещении, равен 70°C ; расход теплоносителя через присоединительные патрубки конвектора составляет $0,1 \text{ кг/с}$; атмосферное давление - $1013,3 \text{ гПа}$ (760 мм рт.ст.) при установке вентилятора внутри короба со стороны помещения. При размещении вентилятора со стороны наружного ограждения значения $Q_{н\text{у}}$ увеличивается в среднем на 3%.



5. МОНТАЖ

- 5.1 Монтаж конвекторов должен производиться согласно требованиям СНиП 3.05.01-85 «Внутренние санитарно-технические системы» специализированными монтажными организациями. Электрическое подсоединение осуществляют специалисты допущенные к таким работам.
- 5.2 Конвектор монтируется в пол, для этого необходимо установить секции конвектора в заранее подготовленный канал в полу и выставить их по уровню пола, с помощью упорных болтов 5. Соединить болтами с гайками секции конвектора между собой. Закрепить конвектор опорами 6 к черновому полу (см. Рис.5).

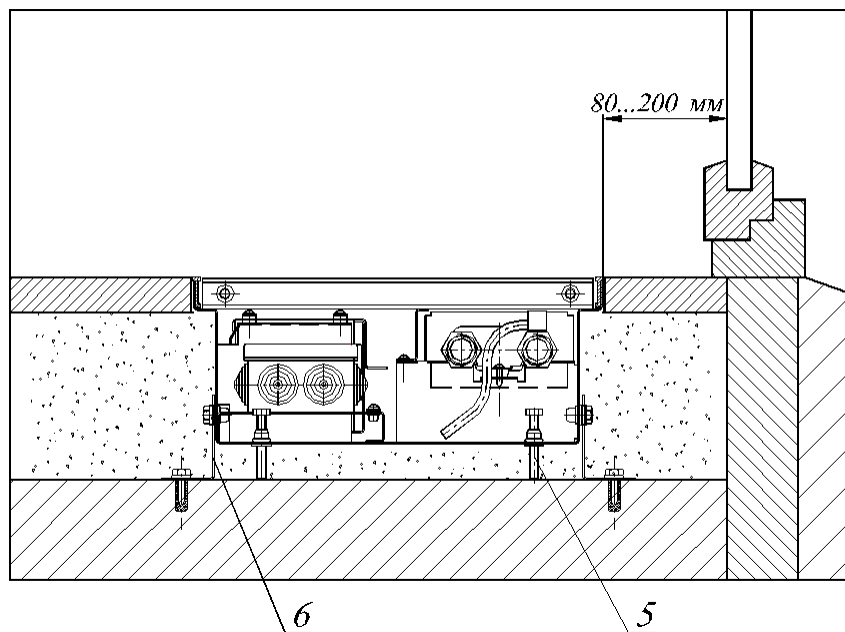


Рис.5

- 5.3 Если по проекту корпус конвектора по периметру не будет заливаться бетонным раствором или другими строительными материалами то перед установкой конвектора в нишу пола, для снижения шума вентиляторов, корпус конвектора рекомендуется оклеить теплоизоляционным материалом из вспененного каучука типа K-FLEX толщиной 5-10 мм.
- 5.4 При помощи медных труб 18×1 и обжимных фитингов из комплекта монтажных частей, соединить нагревательные элементы секций (рис.6). Для этого необходимо через отверстие в корпусе вставить трубки в патрубки нагревательных элементов, закрутить гайки рукой до упора, после этого гаечным ключом завернуть гайки на $1/4$ оборота.

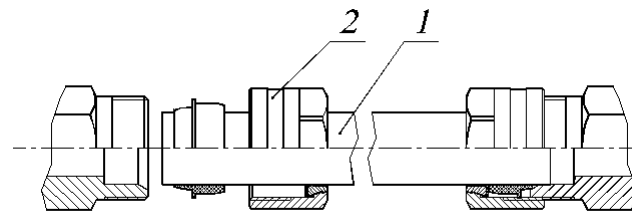


Рис.6. Соединение нагревательных элементов конвектора.
1 – медная труба 18x1мм, 2 – фитинг с эластичным уплотнением 18

- 5.5 Соединить нагревательный элемент с подводными теплопроводами системы отопления. При соединении конвекторов с подводками следует соблюдать осторожность. Во избежание деформирования тонкостенных медных труб нагревательного элемента и латунных присоединительных патрубков необходимо удерживать шестигранник патрубков гаечным ключом.
- 5.6 Для исполнения конвектора «**Golfstream V**»:
Через предусмотренные в корпусе и распределительной коробке отверстие подвести электрический провод питания блоков вентиляторов и подключить его к клеммному блоку. Для регулирования скорости вращения вентилятора рекомендуется использовать однофазный трансформаторный ступенчатый регулятор скорости типа VRTE или бесступенчатый регулятор скорости типа VRS. Допускается управление несколькими конвекторами, если общий потребляемый ток вентиляторов не превышает номинального тока регулятора.
Электрическое подсоединение конвекторов к регулятору скорости вращения вентилятора и регулятору температуры производить по схеме Рис.7 (регулятор скорости и регулятор температуры поставляются по отдельному заказу).

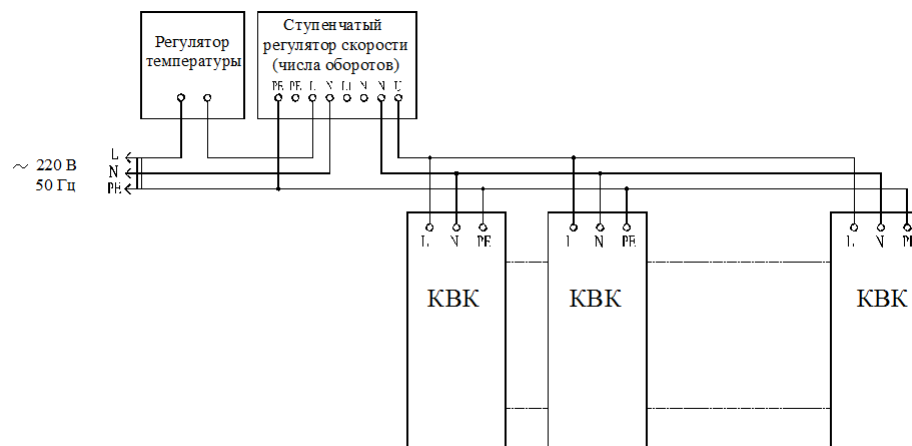
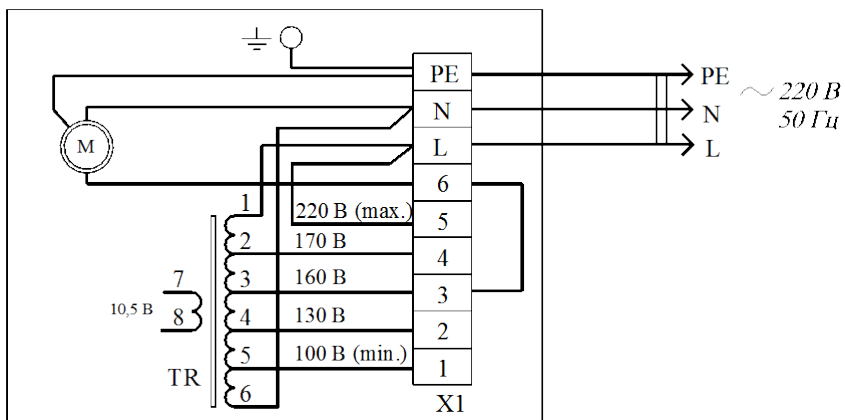


Рис.7 Схема подключения регулятора скорости и температуры.

Для исполнения конвектора «**Golfstream VK**»:
Подсоединение провода питания и панели управления к клеммнику блока контроллера произвести по «Инструкции по установке и настройке системы управления».

Для исполнения конвектора «Golfstream VT»:

Подсоединение провода питания произвести к клеммнику блока трансформатора согласно схеме Рис.8. Установить скорость вращения вентиляторов, соединив на клеммнике переключкой контакты: 1,6 – мин. обороты 32% (100В), 2,6 – малые обороты 45% (130В), 3,6 – средние обороты 55% (160В заводская установка), 4,6 – высокие обороты 65% (170В), 5,6 – макс. обороты (220В).

**Рис.8**

Для регулирования скорости вращения вентиляторов возможно подключение к выше перечисленным контактам выносного многопозиционного переключателя.

- 5.7 Залейте пустое пространство вокруг конвектора бетонным раствором, при этом во избежание деформации корпуса, до высыхания раствора, вместо решетки установить распорные планки на расстоянии не более 700 мм друг от друга. Длина распорных планок на 2 мм больше, чем ширина решетки (заказываются отдельно) можно использовать распорные планки изготовленные из подручных материалов.
- 5.8 После укладки напольного покрытия щель между покрытием и конвектором рекомендуется заполнить силиконовым герметиком.
- 5.9 До окончания отделочных работ закрыть конвектор сверху защитной крышкой (заказывается отдельно) можно использовать упаковочную коробку или подручные материалы.
- 5.10 При запуске системы отопления, по необходимости, выполнить удаление воздуха. Для этого отвернуть иглу воздухопускного клапана 8 (см. рис1) на 0,5-1,5 оборота. После удаления воздуха, клапан закрыть.

5.11 6. ХРАНЕНИЕ И ТРАНСПОРТИРОВКА

- 6.1 Хранить конвекторы до начала эксплуатации следует в таре изготовителя, уложенными в штабели.
- 6.2 Условия хранения и транспортирования Ж2 ГОСТ 15150.
Температура воздуха от -50 до +50 °С;
относительная влажность до 100% при 25 °С (среднегодовое значение 80% при 15 °С) в отсутствии атмосферных осадков.

**7. УСЛОВИЯ ЭКСПЛУАТАЦИИ**

Внимание: Не допускается эксплуатация конвектора в условиях, приводящих к замерзанию в нем теплоносителя (например, при отключении циркуляции теплоносителя через конвектор и отрицательной температуре окружающего конвектор воздуха), что может привести к разрыву труб.

- 7.1 Внутренние поверхности конвектора необходимо регулярно очищать от пыли при помощи пылесоса. Не допускается проводить уборочные работы при работающем вентиляторе.
- 7.2 Не допускаются удары и другие действия, приводящие к механическим повреждениям конвектора и его элементов.
- 7.3 При использовании в качестве теплоносителя воды её параметры должны удовлетворять требованиям, приведенным в СО 153-34.20.501-2003 "Правила эксплуатации электрических станций и сетей Российской Федерации" Министерства Энергетики и Электрификации.
Допускается использование в качестве теплоносителя специальных антифризных жидкостей для отопительных систем типа «DIXIS-30» и «Теплый дом-65»
- 7.5 Степень защиты IP24 ГОСТ14254

**8. СВИДЕТЕЛЬСТВО О ПРИЕМКЕ**

Конвектор «Golfstream VK» соответствует
ТУ 4935-005-46928486-2004, конструкторской документации
и признан годным к эксплуатации

Партия № _____

Дата изготовления _____

Отметка о приемке _____

**9. ГАРАНТИИ ИЗГОТОВИТЕЛЯ**

- 9.1 Изготовитель гарантирует ремонт или замену вышедших из строя конвекторов в течение гарантийного срока при условии соблюдения потребителем правил эксплуатации и отсутствии механических повреждений.
- 9.2 Гарантийный срок хранения и/или эксплуатации конвекторов – 5 лет со дня продажи.
Гарантийный срок на электрооборудование конвектора – 1 год со дня продажи.
- 9.3 В случае отсутствия даты продажи гарантийный срок считать с даты изготовления.
- 9.4 Адрес предприятия-изготовителя:

196651, Россия, Санкт-Петербург, Колпино, пр. Ленина, д. 1, ОАО «Фирма Изотерм»
тел. (812) 461-90-54, 460-87-58
факс (812) 460-88-22

Дата продажи

Подпись продавца и печать
торгующей организации

М.П.