

К О Н В Е К Т О Р
«Golfstream V(VK, VT)»

КВК (КВКП) 27.11.310...600
КВК (КВКП) 27.11.310...600-ВК
КВК (КВКП) 27.11.310...600-ВТ

КВКД (КВКДП) 37.11.310...600
КВКД (КВКДП) 37.11.310...600-ВК
КВКД (КВКДП) 37.11.310...600-ВТ

П А С П О Р Т

391-110 ПС



Конвекторы «**Golfstream V**» (с вентилятором), «**Golfstream VK**» (с вентилятором и встроенным контроллером управления) и «**Golfstream VT**» (с вентилятором и встроенным понижающим трансформатором) - отопительные приборы для систем водяного отопления, монтируемые в пол вдоль окон и стен с принудительным прогоном воздуха через нагревательный элемент с помощью тангенциальных вентиляторов.

Конвекторы длиной более 3 метров состоят из двух секций. Секции конвектора соединяются между собой при монтаже.

Каждая секция имеет (см. рис.1):

- установочный корпус 1, изготовленный из оцинкованного стального листа с алюминиевой окантовкой,
- нагревательный элемент 2, изготовленный из медных труб с алюминиевым оребрением,
- вентилятор с защитным кожухом 3,
- распределительную коробку (для исполнения V), блок контроллера (для исполнения VK) и блок трансформатора (для исполнения VT) - 7,
- декоративную съемную решетку (стальную, деревянную или алюминиевую) 4.

Установочный корпус, защитный кожух вентилятора, стальная решетка, крышка блоков контроллера и трансформатора имеют порошковое эпоксиполиэфирное покрытие.

Продукция сертифицирована в соответствии с системой сертификации ГОСТ Р Госстандарт России.



1. НАЗНАЧЕНИЕ

1.1. Конвекторы «**Golfstream V (VK, VT)**» (в дальнейшем конвектор) предназначены для создания воздушной тепловой завесы, от холодного воздуха идущего от окон, в жилых и общественных помещениях. Конвекторы используются в системах водяного отопления с принудительной циркуляцией воды и с естественным и принудительным прогоном воздуха через нагревательный элемент.

1,2 Каждая секция конвектора «**Golfstream VK**» имеет встроенный контроллер, который позволяет ступенчато регулировать скорость вращения вентиляторов в ручном и автоматическом режиме в зависимости от заданной температуры в помещении на панели управления. Контроллер имеет 3 ступени скорости вращения вентилятора: заводская установка - 1 - 32%(100В), 2 - 45% (130В) и 3 - 70%(170В). По требованию заказчика можно установить на контроллере любые 3 из 5 указанных в таблице скорости вращения вентиляторов.

Стандартная схема подключения системы управления предусматривает наличие минимум одного конвектора с контроллером и одной панели управления. К одной панели можно подключить в линию до 30 конвекторов с контроллерами.

Каждая секция конвектора «**Golfstream VT**» имеет встроенный понижающий трансформатор, который позволяет подключить вентиляторы на разные скорости вращения (минимальные, малые, средние, высокие и максимальные обороты).

- 1.3. Конвектор допускается эксплуатировать в системах водяного отопления с температурой теплоносителя до 130 °С и избыточным давлением теплоносителя до 1,6 МПа (16 кгс/см²).
- 1.4. Электропитание конвектора осуществляется от однофазной сети переменного тока напряжением 220В ±10% и частотой 50 ±1 Гц.
- 1.5. Уровень шума вентиляторов 16...51 dB (в зависимости от скорости вращения вентилятора).

**2. ОБОЗНАЧЕНИЕ ИЗДЕЛИЯ**

КВК 27.11.420 – ВК – Ср – П

Тип _____ ↑

КВК – концевой
КВКП – проходной
КВКД – концевой сдвоенный
КВКДП – проходной сдвоенный

Габаритные размеры, см.

Глубина: _____ ↑

27 – КВК(КВКП)
37 – КВКД(КВКДП)

Высота _____ ↑

Длина: _____ ↑

310; 320; 330; 340; 350; 360; 370; 380; 390; 400; 410;
420; 430; 440; 450; 460; 470; 480; 490; 500; 510; 520;
530; 540; 550; 560; 570; 580; 590; 600.

Управление скоростью работы вентиляторов _____ ↑

«-» – без управления
ВК – встроенный блок контроллера
ВТ – встроенный блок трансформатора

Вариант исполнения решетки _____ ↑

Ср – стальная; Ар – алюминиевая; Др – деревянная

Подключение к системе отопления _____ ↑

П – правостороннее подключение; Л – левостороннее подключение

**3. КОМПЛЕКТНОСТЬ ПОСТАВКИ**

Корпус установочный в сборе с блоками вентиляторов, блоком контроллера (VK) или блоком трансформатора (VT) и элементом нагревательным 2 шт.

Кронштейны 12 шт. (для конвектора длиной 3100 мм – 10 шт.)

Решетка 2 шт.

Ключ 1 шт.

Универсальная панель управления 1 шт. - исп.VK (для первого в линии конвектора).

Коробка упаковочная 2 шт.

Паспорт 1 шт.

Инструкция по установке и настройке системы управления 1 шт. - исп.VK (для первого в линии конвектора).

Комплект монтажных частей:

Трубка медная 15x1 мм. 2 шт. (для конвекторов КВК и КВКП).
 4 шт. (для конвекторов КВКД и КВКДП).

Гайка обжимная 15 4 шт. (для конвекторов КВК и КВКП).
 8 шт. (для конвекторов КВКД и КВКД).

Сухарь 15 4 шт. (для конвекторов КВК и КВКП).
 8 шт. (для конвекторов КВКД и КВКД).

Вставка латунная 4 шт. (для конвекторов КВК и КВКП).
 8 шт. (для конвекторов КВКД и КВКД).

Болт М6х12 16 шт.

Гайка М6 4 шт.

Шайба 6 16 шт.



4. ТЕХНИЧЕСКИЕ ХАРАКТЕРИСТИКИ

4.1. Для соединения с трубопроводами системы отопления на патрубках конвектора имеется внутренняя резьба $G\frac{1}{2}$.

Трех проводная сеть 220В 50Гц подключается к клеммнику расположенному на блоке контроллера или трансформатора (исп. VK, VT) под металлической крышкой или в распределительной коробке (исп. V).

Панель управления (исп. VK) подключается к первому в линии конвектору (схемы соединений см. «Инструкция по установке и настройке системы управления»).

4.2 Размеры и технические характеристики приборов представлены на Рис. 1, 2, 3, 4 и в таблицах.

4.3. В зависимости от проекта и интерьерного решения заказчика возможны:

- изменение размера длины корпуса конвектора;
- исполнение корпуса конвектора криволинейной формы (по радиусу).

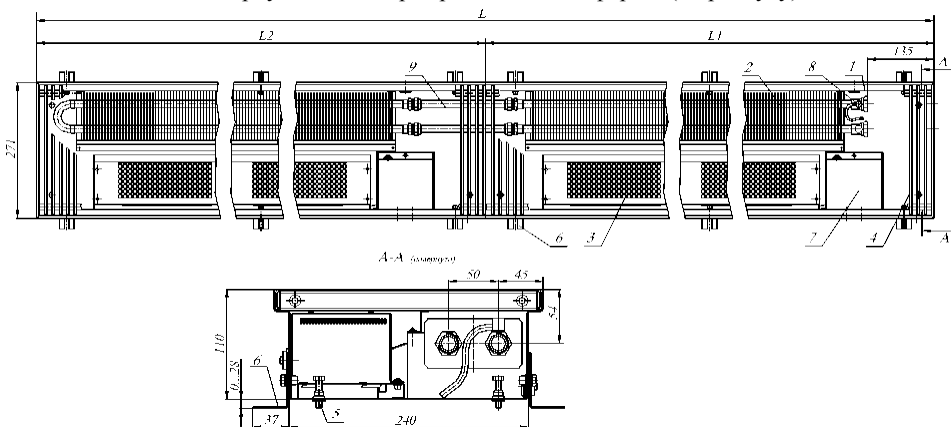


Рис.1 Конвектор КVK 27.11.310...600 – VK (VT) - П.

- 1 - короб установочный; 2 – элемент нагревательный; 3 – вентилятор;
 4 – решетка; 5 – болты упорные; 6 – кронштейны; 7 – распределительная коробка (V) или блок контроллера (VK) или блок трансформатора (VT);
 8- клапан воздушоспускной; 9 – соединительные трубки с обжимными фитингами.

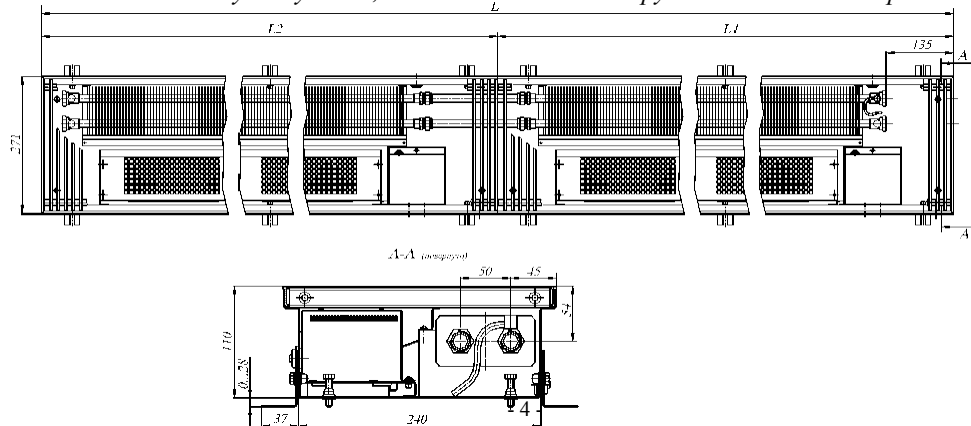


Рис.2 Конвектор КВКП 27.11.310...600 – ВК (ВТ) - П.

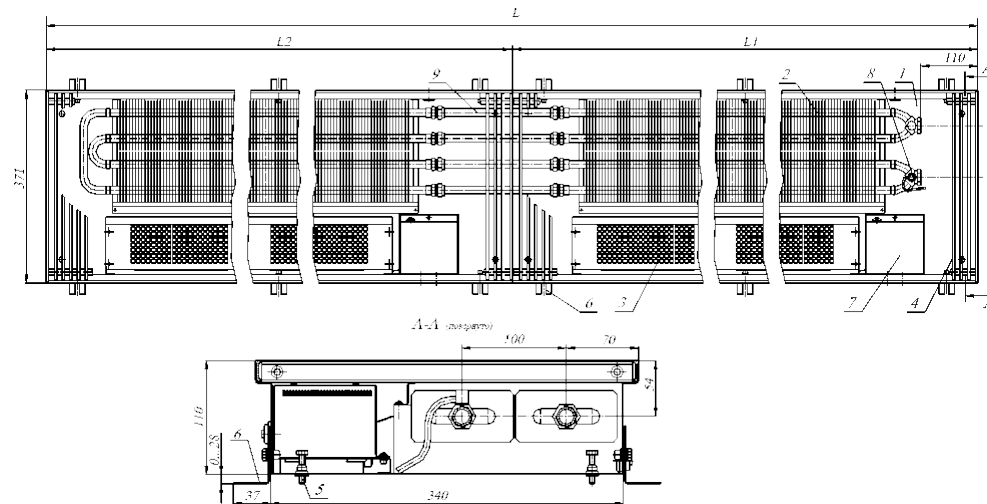


Рис.3 Конвектор КВКД 37.11.310...600 – ВК (ВТ) - П.

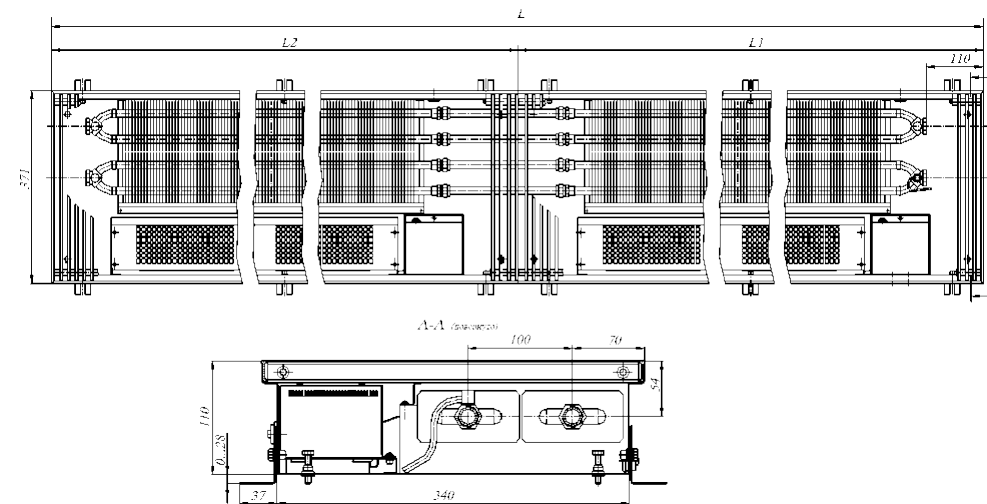


Рис.3 Конвектор КВКДП 37.11.310...600 – ВК (ВТ) - П.

Таблица 1

Обозначение конвекторов КВК (КВКП)	Номинальный тепловой поток Q _н , кВт						Мощность вентиляторов, Вт	Длина конвектора L, мм	Масса кг
	Скорость вращения вентилятора								
	0	32% Min (100В)	45% (130В)	55% (160В)	65% (170В)	Max (220В)			
27.11.310	1,004	2,809	3,512	4,473	4,837	5,521	172	3100(1600,1500)	40,1
27.11.320	1,045	2,845	3,548	4,510	4,875	5,561	172	3200(1600,1600)	40,9
27.11.330	1,082	2,950	3,685	4,690	5,072	5,787	176	3300(1700,1600)	42,2
27.11.340	1,119	3,055	3,822	4,870	5,268	6,013	180	3400(1700,1700)	43,6
27.11.350	1,160	3,092	3,859	4,908	5,306	6,053	180	3500(1800,1700)	44,4
27.11.360	1,201	3,128	3,895	4,946	5,343	6,094	180	3600(1800,1800)	45,2
27.11.370	1,241	3,164	3,931	4,983	5,381	6,134	180	3700(1900,1800)	46,0
27.11.380	1,282	3,200	3,967	5,021	5,419	6,174	180	3800(1900,1900)	46,9
27.11.390	1,319	3,514	4,384	5,573	6,024	6,872	198	3900(2000,1900)	48,2
27.11.400	1,356	3,829	4,800	6,126	6,630	7,571	216	4000(2000,2000)	49,6
27.11.410	1,397	3,865	4,836	6,163	6,667	7,611	216	4100(2100,2000)	50,4
27.11.420	1,438	3,901	4,873	6,201	6,705	7,651	216	4200(2100,2100)	51,3
27.11.430	1,477	3,936	4,907	6,237	6,741	7,689	216	4300(2200,2100)	53,5
27.11.440	1,516	3,970	4,942	6,273	6,777	7,728	216	4400(2200,2200)	55,8
27.11.450	1,555	4,100	5,110	6,493	7,016	8,003	234	4500(2300,2200)	57,1
27.11.460	1,594	4,229	5,278	6,712	7,256	8,278	252	4600(2300,2300)	58,5
27.11.470	1,633	4,473	5,592	7,120	7,701	8,789	266	4700(2400,2300)	59,3
27.11.480	1,672	4,717	5,906	7,529	8,146	9,299	280	4800(2400,2400)	60,2
27.11.490	1,712	4,753	5,942	7,567	8,183	9,340	280	4900(2500,2400)	61,0
27.11.500	1,753	4,789	5,978	7,604	8,221	9,380	280	5000(2500,2500)	61,9
27.11.510	1,790	4,894	6,115	7,784	8,418	9,606	284	5100(2600,2500)	63,2
27.11.520	1,827	5,000	6,252	7,964	8,614	9,832	288	5200(2600,2600)	64,5
27.11.530	1,868	5,036	6,289	8,002	8,652	9,872	288	5300(2700,2600)	65,2
27.11.540	1,909	5,072	6,325	8,040	8,689	9,912	288	5400(2700,2700)	65,9
27.11.550	1,950	5,389	6,744	8,595	9,298	10,614	306	5500(2800,2700)	66,8
27.11.560	1,990	5,707	7,164	9,151	9,907	11,316	324	5600(2800,2800)	67,6
27.11.570	2,028	5,740	7,197	9,185	9,941	11,353	324	5700(2900,2800)	69,0
27.11.580	2,065	5,773	7,230	9,220	9,976	11,389	324	5800(2900,2900)	70,3
27.11.590	2,105	5,809	7,266	9,257	10,013	11,429	324	5900(3000,2900)	71,1
27.11.600	2,146	5,845	7,303	9,295	10,051	11,470	324	6000(3000,3000)	71,9

Обозначение конвекторов КВКД (КВКДП)	Номинальный тепловой поток Q _н , кВт						Мощность вентиляторов, Вт	Длина конвектора L, мм	Масса кг
	Скорость вращения вентилятора								
	0	32% Min (100В)	45% (130В)	55% (160В)	65% (170В)	Max (220В)			
37.11.310	1,810	4,269	5,341	7,029	7,602	8,567	172	3100(1600,1500)	49,5
37.11.320	1,883	4,305	5,378	7,066	7,640	8,607	172	3200(1600,1600)	50,7
37.11.330	1,950	4,476	5,598	7,363	7,962	8,972	176	3300(1700,1600)	52,3
37.11.340	2,017	4,648	5,818	7,659	8,284	9,336	180	3400(1700,1700)	54,0
37.11.350	2,091	4,684	5,854	7,696	8,322	9,376	180	3500(1800,1700)	55,1
37.11.360	2,164	4,720	5,891	7,734	8,359	9,416	180	3600(1800,1800)	56,2
37.11.370	2,237	4,757	5,927	7,772	8,397	9,456	180	3700(1900,1800)	57,4
37.11.380	2,311	4,793	5,963	7,809	8,435	9,497	180	3800(1900,1900)	58,6
37.11.390	2,378	5,319	6,646	8,734	9,442	10,638	198	3900(2000,1900)	60,2
37.11.400	2,445	5,846	7,328	9,658	10,450	11,780	216	4000(2000,2000)	61,9
37.11.410	2,518	5,882	7,364	9,695	10,487	11,820	216	4100(2100,2000)	63,0
37.11.420	2,592	5,918	7,401	9,733	10,525	11,860	216	4200(2100,2100)	64,2
37.11.430	2,662	5,953	7,435	9,769	10,561	11,898	216	4300(2200,2100)	65,3
37.11.440	2,732	5,988	7,470	9,805	10,597	11,937	216	4400(2200,2200)	66,4
37.11.450	2,802	6,197	7,738	10,164	10,987	12,378	234	4500(2300,2200)	69,5
37.11.460	2,872	6,406	8,005	10,523	11,377	12,819	252	4600(2300,2300)	72,6
37.11.470	2,943	6,796	8,502	11,187	12,099	13,634	266	4700(2400,2300)	73,8
37.11.480	3,013	7,185	8,999	11,851	12,820	14,450	280	4800(2400,2400)	74,9
37.11.490	3,086	7,221	9,035	11,889	12,858	14,490	280	4900(2500,2400)	76,1
37.11.500	3,160	7,258	9,072	11,926	12,896	14,530	280	5000(2500,2500)	77,2
37.11.510	3,227	7,429	9,292	12,223	13,218	14,894	284	5100(2600,2500)	78,8
37.11.520	3,294	7,601	9,512	12,519	13,540	15,259	288	5200(2600,2600)	80,5
37.11.530	3,367	7,637	9,548	12,556	13,578	15,299	288	5300(2700,2600)	81,7
37.11.540	3,441	7,673	9,585	12,594	13,615	15,339	288	5400(2700,2700)	82,9
37.11.550	3,514	8,203	10,270	13,521	14,626	16,484	306	5500(2800,2700)	84,6
37.11.560	3,587	8,732	10,956	14,449	15,637	17,629	324	5600(2800,2800)	86,3
37.11.570	3,655	8,765	10,989	14,483	15,671	17,666	324	5700(2900,2800)	87,4
37.11.580	3,722	8,799	11,022	14,518	15,706	17,703	324	5800(2900,2900)	88,6
37.11.590	3,795	8,835	11,058	14,555	15,743	17,743	324	5900(3000,2900)	89,7
37.11.600	3,868	8,871	11,095	14,593	15,781	17,783	324	6000(3000,3000)	90,7

Таблица 2

Примечание: Номинальный тепловой поток ($Q_{н\text{у}}$) определен при нормированных условиях ($n_{\text{у}}$): температурный напор, т.е. разность температур между среднеарифметической температурой теплоносителя в конвекторе и расчётной температурой воздуха в отапливаемом помещении, равен 70°C ; расход теплоносителя через присоединительные патрубки конвектора составляет $0,1 \text{ кг/с}$; атмосферное давление - $1013,3 \text{ гПа}$ (760 мм рт.ст.) при установке вентилятора внутри короба со стороны помещения. При размещении вентилятора со стороны наружного ограждения значения $Q_{н\text{у}}$ увеличивается в среднем на 3%.



5. МОНТАЖ

- 5.1 Монтаж конвекторов должен производиться согласно требованиям СНиП 3.05.01-85 «Внутренние санитарно-технические системы» специализированными монтажными организациями. Электрическое подсоединение осуществляют специалисты допущенные к таким работам.
- 5.2 Конвектор монтируется в пол, для этого необходимо установить секции конвектора в заранее подготовленный канал в полу и выставить их по уровню пола, с помощью упорных болтов 5. Соединить болтами с гайками секции конвектора между собой. Закрепить конвектор опорами 6 к черновому полу (см. Рис.5).

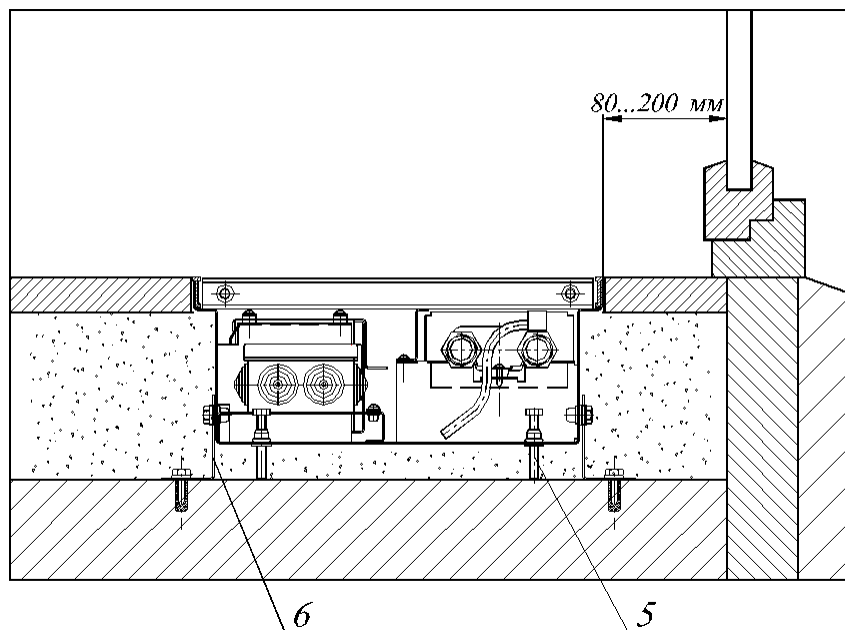


Рис.5

- 5.3 Если по проекту корпус конвектора по периметру не будет заливаться бетонным раствором или другими строительными материалами то перед установкой конвектора в нишу пола, для снижения шума вентиляторов, корпус конвектора рекомендуется оклеить теплоизоляционным материалом из вспененного каучука типа K-FLEX толщиной 5-10 мм.
- 5.4 При помощи медных труб 15×1 и обжимных фитингов из комплекта монтажных частей, соединить нагревательные элементы секций (рис.6). Для этого необходимо через отверстие в корпусе вставить трубки в патрубки нагревательных элементов, закрутить гайки рукой до упора, после этого гаечным ключом завернуть гайки на $1/4$ оборота.

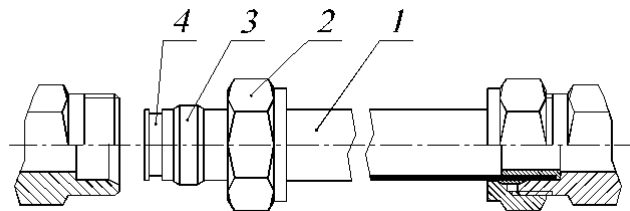


Рис.6. Соединение нагревательных элементов конвектора.

1 – медная труба 15х1мм, 2 – гайка обжимная, 3 – сухарь,
4 – вставка латунная для монтажа отожженной трубы

- 5.5 Соединить нагревательный элемент с подводными теплопроводами системы отопления. При соединении конвекторов с подводками следует соблюдать осторожность. Во избежание деформирования тонкостенных медных труб нагревательного элемента и латунных присоединительных патрубков необходимо удерживать шестигранник патрубков гаечным ключом.
- 5.6 Для исполнения конвектора «**Golfstream V**»:
Через предусмотренные в корпусе и распределительной коробке отверстие подвести электрический провод питания блоков вентиляторов и подключить его к клеммному блоку. Для регулирования скорости вращения вентилятора рекомендуется использовать однофазный трансформаторный ступенчатый регулятор скорости типа VRTE или бесступенчатый регулятор скорости типа VRS. Допускается управление несколькими конвекторами, если общий потребляемый ток вентиляторов не превышает номинального тока регулятора. Электрическое подсоединение конвекторов к регулятору скорости вращения вентилятора и регулятору температуры производить по схеме Рис.7 (регулятор скорости и регулятор температуры поставляются по отдельному заказу).

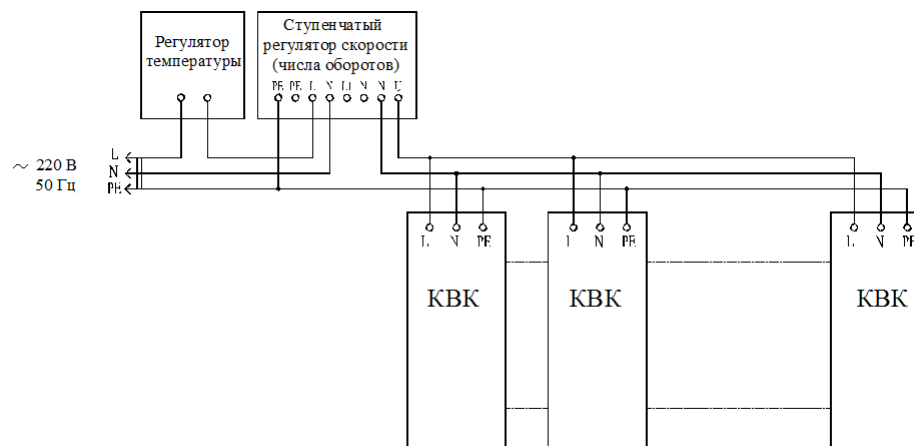
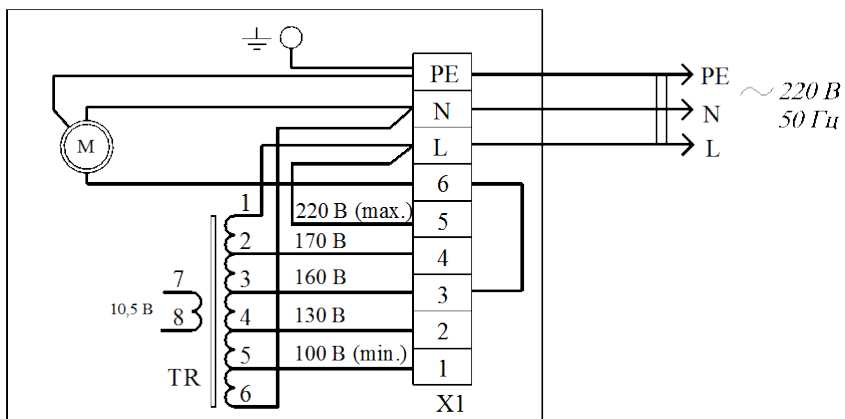


Рис.7 Схема подключения регулятора скорости и температуры.

Для исполнения конвектора «**Golfstream VK**»:
Подсоединение провода питания и панели управления к клеммнику блока контроллера произвести по «Инструкции по установке и настройке системы управления».

Для исполнения конвектора «Golfstream VT»:

Подсоединение провода питания произвести к клеммнику блока трансформатора согласно схеме Рис.8. Установить скорость вращения вентиляторов, соединив на клеммнике переключкой контакты: 1,6 – мин. обороты 32% (100В), 2,6 – малые обороты 45% (130В), 3,6 – средние обороты 55% (160В заводская установка), 4,6 – высокие обороты 65% (170В), 5,6 – макс. обороты (220В).

**Рис.8**

Для регулирования скорости вращения вентиляторов возможно подключение к выше перечисленным контактам выносного многопозиционного переключателя.

- 5.7 Залейте пустое пространство вокруг конвектора бетонным раствором, при этом во избежание деформации корпуса, до высыхания раствора, вместо решетки установить распорные планки на расстоянии не более 700 мм друг от друга. Длина распорных планок на 2 мм больше, чем ширина решетки (заказываются отдельно) можно использовать распорные планки изготовленные из подручных материалов.
- 5.8 После укладки напольного покрытия щель между покрытием и конвектором рекомендуется заполнить силиконовым герметиком.
- 5.9 До окончания отделочных работ закрыть конвектор сверху защитной крышкой (заказывается отдельно) можно использовать упаковочную коробку или подручные материалы.
- 5.10 При запуске системы отопления, по необходимости, выполнить удаление воздуха. Для этого отвернуть иглу воздухопускного клапана 8 (см. рис1) на 0,5-1,5 оборота. После удаления воздуха, клапан закрыть.

**6. ХРАНЕНИЕ И ТРАНСПОРТИРОВКА**

- 6.1 Хранить конвекторы до начала эксплуатации следует в таре изготовителя, уложенными в штабели.
- 6.2 Условия хранения и транспортирования Ж2 ГОСТ 15150.
Температура воздуха от -50 до +50 °С;
относительная влажность до 100% при 25 °С (среднегодовое значение 80% при 15 °С) в отсутствии атмосферных осадков.

**7. УСЛОВИЯ ЭКСПЛУАТАЦИИ**

Внимание: Не допускается эксплуатация конвектора в условиях, приводящих к замерзанию в нем теплоносителя (например, при отключении циркуляции теплоносителя через конвектор и отрицательной температуре окружающего конвектор воздуха), что может привести к разрыву труб.

- 7.1 Внутренние поверхности конвектора необходимо регулярно очищать от пыли при помощи пылесоса. Не допускается проводить уборочные работы при работающем вентиляторе.
- 7.2 Не допускаются удары и другие действия, приводящие к механическим повреждениям конвектора и его элементов.
- 7.3 При использовании в качестве теплоносителя воды её параметры должны удовлетворять требованиям, приведенным в СО 153-34.20.501-2003 "Правила эксплуатации электрических станций и сетей Российской Федерации" Министерства Энергетики и Электрификации.
Допускается использование в качестве теплоносителя специальных антифризных жидкостей для отопительных систем типа «DIXIS-30» и «Теплый дом-65»
- 7.5 Степень защиты IP24 ГОСТ14254

**8. СВИДЕТЕЛЬСТВО О ПРИЕМКЕ**

Конвектор «Golfstream VK» соответствует
ТУ 4935-005-46928486-2004, конструкторской документации
и признан годным к эксплуатации

Партия № _____

Дата изготовления _____

Отметка о приемке _____

**9. ГАРАНТИИ ИЗГОТОВИТЕЛЯ**

- 9.1 Изготовитель гарантирует ремонт или замену вышедших из строя конвекторов в течение гарантийного срока при условии соблюдения потребителем правил эксплуатации и отсутствии механических повреждений.
- 9.2 Гарантийный срок хранения и/или эксплуатации конвекторов – 5 лет со дня продажи.
Гарантийный срок на электрооборудование конвектора – 1 год со дня продажи.
- 9.3 В случае отсутствия даты продажи гарантийный срок считать с даты изготовления.
- 9.4 Адрес предприятия-изготовителя:

196651, Россия, Санкт-Петербург, Колпино, пр. Ленина, д. 1, ОАО «Фирма Изотерм»
тел. (812) 461-90-54, 460-87-58
факс (812) 460-88-22

Дата продажи

Подпись продавца и печать
торгующей организации

М.П.