

**К О Н В Е К Т О Р**

**«Golfstream»**

**КРКД (КРКДП) 37.14.060...300**

**КРКД (КРКДП) 37.19.060...300**

**П А С П О Р Т**

**457-000 ПС**

Конвекторы «Golfstream » - отопительные приборы для систем водяного теплоснабжения, монтируемые в пол вдоль окон и стен отапливаемых помещений.

Конвекторы имеют (см. рис.1,2):

- установочный корпус 1, изготовленный из оцинкованного стального листа с алюминиевой окантовкой
- нагревательный элемент 2, изготовленный из медных труб с алюминиевым оребрением,
- декоративную съемную решетку (стальную, деревянную или алюминиевую) 3.

Установочный корпус, нагревательный элемент и стальная решетка имеют порошковое эпоксиполиэфирное покрытие.

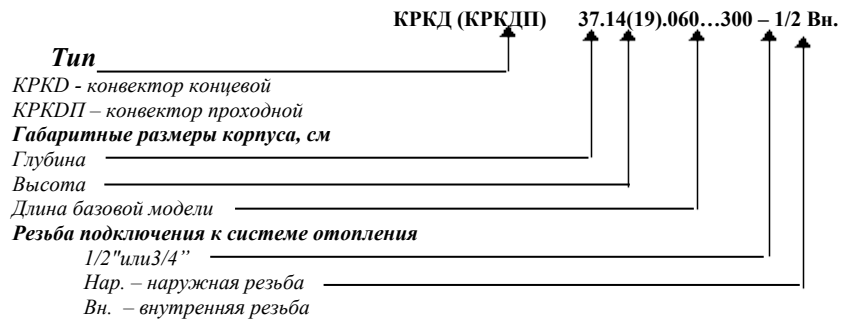
## 1. НАЗНАЧЕНИЕ

1.1. Конвектор «Golfstream» (в дальнейшем конвектор) предназначен для создания воздушной тепловой завесы, от холодного воздуха идущего от окон, в жилых и общественных помещениях.

Конвекторы используются в системах водяного отопления с принудительной циркуляцией воды.

1.2. Конвектор допускается эксплуатировать в системах водяного отопления с температурой теплоносителя до 130 °С и избыточным давлением теплоносителя до 1,6 МПа (16 кгс/см<sup>2</sup>).

## 2. ОБОЗНАЧЕНИЕ ИЗДЕЛИЯ



## 3. КОМПЛЕКТНОСТЬ ПОСТАВКИ

Корпус установочный	1 шт.
Элемент нагревательный	1 шт.
Опоры	4 шт. (для конвекторов длиной 1600 мм и более – 6 шт.)
Решетка	1 шт.
Ключ	1 шт.
Коробка упаковочная	1 шт.
Паспорт .....	1 шт.

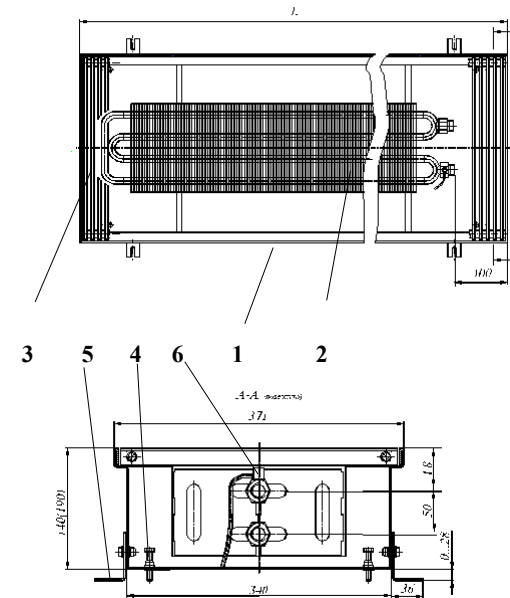


#### 4. ТЕХНИЧЕСКИЕ ХАРАКТЕРИСТИКИ

4.1. Для соединения с трубопроводами системы отопления на патрубках конвектора имеется наружная или внутренняя резьба G $\frac{1}{2}$  или 3/4.

Вариант исполнения резьбы определяется при заказе.

4.2 Размеры и технические характеристики изделий представлены на Рис.1, 2 и в таблице 1, 2.



**Рис. 1 Конвектор КРКД 37.14(19).060...300 концевой**  
 1 - короб установочный; 2 - элемент нагревательный; 3 - решетка;  
 4 - болты упорные; 5 - опоры; 6 - клапан воздушоспускной;

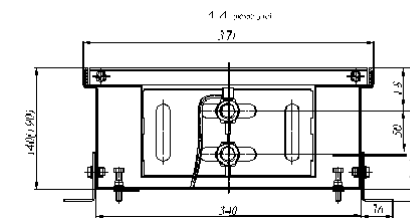
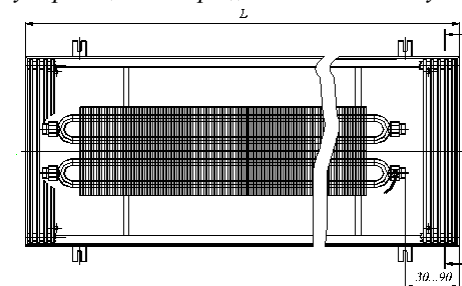


Рис. 2 Конвектор КРКДП 37.14(19).060...300 проходной

Таблица 1

Обозначение конвекторов	Номин. теплов. поток Q <sub>н</sub> , кВт	Размеры, мм			Масса кг
		высота	глубина	длина L	
КРКД (КРКДП) 37.14.060	0,354	140	371	601	11,03
КРКД (КРКДП) 37.14.070	0,482	140	371	701	12,74
КРКД (КРКДП) 37.14.080	0,596	140	371	801	14,44
КРКД (КРКДП) 37.14.090	0,711	140	371	901	16,11
КРКД (КРКДП) 37.14.100	0,839	140	371	1001	17,74
КРКД (КРКДП) 37.14.110	0,953	140	371	1101	19,45
КРКД (КРКДП) 37.14.120	1,067	140	371	1201	21,12
КРКД (КРКДП) 37.14.130	1,196	140	371	1301	22,82
КРКД (КРКДП) 37.14.140	1,310	140	371	1401	24,46
КРКД (КРКДП) 37.14.150	1,424	140	371	1501	26,13
КРКД (КРКДП) 43.14.160	1,552	140	371	1601	27,83
КРКД (КРКДП) 37.14.170	1,666	140	371	1701	29,54
КРКД (КРКДП) 37.14.180	1,781	140	371	1801	31,13
КРКД (КРКДП) 37.14.190	1,909	140	371	1901	32,84
КРКД (КРКДП) 37.14.200	2,023	140	371	2001	34,54
КРКД (КРКДП) 37.14.210	2,137	140	371	2101	36,22
КРКД (КРКДП) 37.14.220	2,266	140	371	2201	37,85
КРКД (КРКДП) 37.14.230	2,380	140	371	2301	39,55
КРКД (КРКДП) 37.14.240	2,494	140	371	2401	41,22
КРКД (КРКДП) 37.14.250	2,622	140	371	2501	42,93
КРКД (КРКДП) 37.14.260	2,737	140	371	2601	44,56
КРКД (КРКДП) 37.14.270	2,744	140	371	2701	46,21
КРКД (КРКДП) 37.14.280	2,858	140	371	2801	45,96
КРКД (КРКДП) 37.14.290	2,986	140	371	2901	47,62

КРКД (КРКДП) 37.14.300	3,115	140	371	3001	49,28
------------------------	-------	-----	-----	------	-------

Таблица 2

Обозначение конвекторов	Номинал. тепловой поток Q <sub>н</sub> , кВт	Размеры, мм			Масса кг
		высота	глубина	длина L	
КРКД (КРКДП) 37.19.060	0,411	190	371	601	12,30
КРКД (КРКДП) 37.19.070	0,560	190	371	701	14,08
КРКД (КРКДП) 37.19.080	0,692	190	371	801	15,86
КРКД (КРКДП) 37.19.090	0,824	190	371	901	17,60
КРКД (КРКДП) 37.19.100	0,972	190	371	1001	19,31
КРКД (КРКДП) 37.19.110	1,105	190	371	1101	21,08
КРКД (КРКДП) 37.19.120	1,237	190	371	1201	22,83
КРКД (КРКДП) 37.19.130	1,385	190	371	1301	24,61
КРКД (КРКДП) 37.19.140	1,517	190	371	1401	26,28
КРКД (КРКДП) 37.19.150	1,649	190	371	1501	28,02
КРКД (КРКДП) 37.19.160	1,798	190	371	1601	29,80
КРКД (КРКДП) 37.19.170	1,930	190	371	1701	31,58
КРКД (КРКДП) 37.19.180	2,062	190	371	1801	33,25
КРКД (КРКДП) 37.19.190	2,211	190	371	1901	35,03
КРКД (КРКДП) 37.19.200	2,343	190	371	2001	36,81
КРКД (КРКДП) 37.19.210	2,475	190	371	2101	38,56
КРКД (КРКДП) 37.19.220	2,624	190	371	2201	40,26
КРКД (КРКДП) 37.19.230	2,756	190	371	2301	42,04
КРКД (КРКДП) 37.19.240	2,888	190	371	2401	43,78
КРКД (КРКДП) 37.19.250	3,036	190	371	2501	45,56
КРКД (КРКДП) 37.19.260	3,169	190	371	2601	47,26
КРКД (КРКДП) 37.19.270	3,177	190	371	2701	48,99
КРКД (КРКДП) 37.19.280	3,309	190	371	2801	49,82
КРКД (КРКДП) 37.19.290	3,458	190	371	2901	50,55
КРКД (КРКДП) 37.19.300	3,606	190	371	3001	52,28

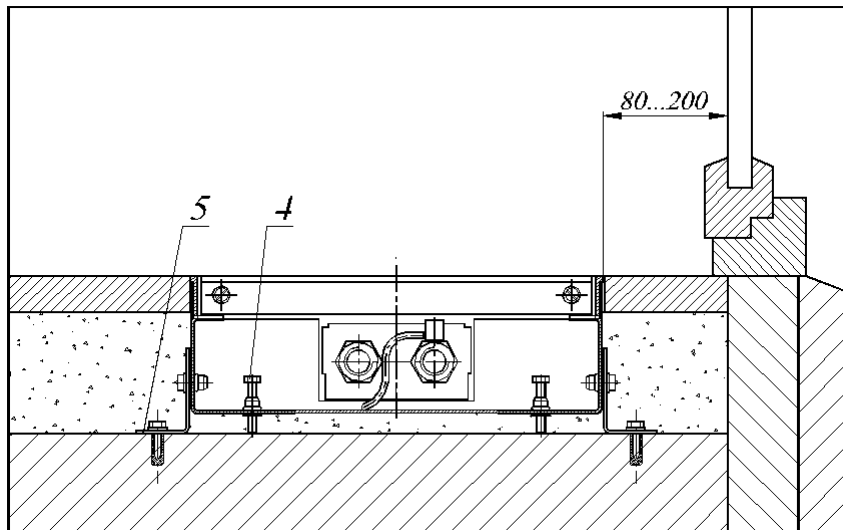
**Примечание:** Номинальный тепловой поток (Q<sub>н</sub>) определен при нормированных условиях (н<sub>у</sub>): температурный напор, т.е. разность температур между среднеарифметической температурой теплоносителя в конвекторе и расчетной температурой воздуха в отапливаемом помещении, равен 70°C, расход теплоносителя через присоединительные патрубки конвектора составляет 0,1 кг /с; атмосферное давление - 1013,3 гПа (760 мм рт.ст.).

- 4.3. По желанию заказчика в зависимости от интерьерных решений проекта возможны:
- увеличение размеров длины корпуса конвектора;
  - варианты соединений конвекторов под разными углами.
  - исполнения корпуса конвектора криволинейной формы (по радиусу).



## 5. МОНТАЖ

- 5.1 Монтаж конвекторов должен производиться согласно требованиям СНиП 3.05.01-85 «Внутренние санитарно-технические системы» специализированными монтажными организациями.
- 5.2 Конвектор монтируется в пол, для этого необходимо установить корпус конвектора в заранее подготовленный канал в полу и выровнять его по уровню чистого пола, с помощью упорных болтов 4 закрепив опорами 5 (см. Рис.2).
- 5.3 Соединить нагревательный элемент с подводными теплопроводами системы отопления. При соединении конвекторов с подводками следует соблюдать осторожность. Во избежание деформирования тонкостенных медных труб нагревательного элемента и латунных присоединительных патрубков необходимо удерживать шестигранник патрубков гаечным ключом.
- 5.4 После соединения теплового пакета с трубопроводами и запуске системы отопления, при необходимости, выполнить удаление воздуха. Для этого свободный конец пластиковой трубки воздушного клапана 6 (см. рис.1) опустить в заранее подготовленную емкость для слива воды. Ключом отвернуть клапан на 0,5-1,5 оборота. После удаления воздуха, клапан закрыть.
- Установить воздуховыпускную решётку.
- 5.5 До окончания отделочных работ закрыть конвектор сверху защитным кожухом (заказывается отдельно) можно использовать упаковочную коробку или подручные материалы.
- 5.6 Залейте пустое пространство вокруг конвектора бетонным раствором, при этом во избежание деформации корпуса, до высыхания раствора, вместо решетки установить распорные планки на расстоянии не более 500 мм друг от друга. Длина распорных планок должна быть на 3 мм больше, чем ширина решетки.
- 5.7 После укладки напольного покрытия щель между покрытием и конвектором рекомендуется заполнить силиконовым герметиком.



**Рис.3** **6. ХРАНЕНИЕ И ТРАНСПОРТИРОВКА**

- 6.1 Хранить конвекторы до начала эксплуатации следует в таре изготовителя, уложенными в штабели.
- 6.2 Условия хранения и транспортирования Ж2 ГОСТ 15150.  
Температура воздуха от  $-50$  до  $+50$  °С;  
относительная влажность до 100% при 25 °С (среднегодовое значение 80% при 15 °С) в отсутствии атмосферных осадков.

 **7. УСЛОВИЯ ЭКСПЛУАТАЦИИ**

**Внимание!** Не допускается эксплуатация конвектора в условиях, приводящих к замерзанию в нем теплоносителя (например, если отключить циркуляцию теплоносителя через конвектор при отрицательной температуре окружающего конвектор воздуха), что может привести к разрыву труб.

- 7.1. Внутренние поверхности конвектора необходимо регулярно очищать от пыли при помощи пылесоса.
- 7.2. Не допускаются удары и другие действия, приводящие к механическим повреждениям конвектора и его элементов.
- 7.3. При использовании в качестве теплоносителя воды её параметры должны удовлетворять требованиям, приведенным в РД34.20.501-95.
- 7.4. Допускается использование в качестве теплоносителя специальных антифризных жидкостей для отопительных систем типа «DIXIS-30» и «Теплый дом-65».

 **8. СВИДЕТЕЛЬСТВО О ПРИЕМКЕ**

Конвектор «Golfstream» соответствует  
ТУ 4935-005-46928486-2004, конструкторской документации и признан  
годным к эксплуатации

Партия № \_\_\_\_\_

Дата изготовления \_\_\_\_\_

Отметка о приемке \_\_\_\_\_



**9. ГАРАНТИИ ИЗГОТОВИТЕЛЯ**

9.1.Изготовитель гарантирует ремонт или замену вышедших из строя конвекторов в течение гарантийного срока при условии соблюдения потребителем правил эксплуатации и отсутствии механических повреждений.

9.2.Гарантийный срок хранения и/или эксплуатации конвекторов – 5 лет со дня продажи. В случае отсутствия даты продажи гарантийный срок считать с даты изготовления.

9.3.Адрес предприятия-изготовителя:

196651,Россия, Санкт-Петербург, Колпино, пр. Ленина, д. 1, ОАО «Фирма Изотерм»  
*тел. (812) 461-90-54, 460-87-58*  
*факс (812) 460-88-22*

Дата продажи

Подпись продавца и печать  
торгующей организации

М.П.