



К О Н В Е К Т О Р
«Golfstream»
КРК (КРКП) 27.09.60...300
КРК (КРКП) 27.11.60...300

П А С П О Р Т

430-000 ПС

Конвекторы «Golfstream » - отопительные приборы для систем водяного теплоснабжения, монтируемые в пол вдоль окон и стен отапливаемых помещений.

Конвекторы имеют (см. рис.1,2):

- установочный корпус 1, изготовленный из оцинкованного стального листа с алюминиевой окантовкой
- нагревательный элемент 2, изготовленный из медных труб с алюминиевым оребрением,
- декоративную съемную решетку (стальную, деревянную или алюминиевую) 3.

Установочный корпус, нагревательный элемент и стальная решетка имеют порошковое эпоксиполиэфирное покрытие.



1. НАЗНАЧЕНИЕ

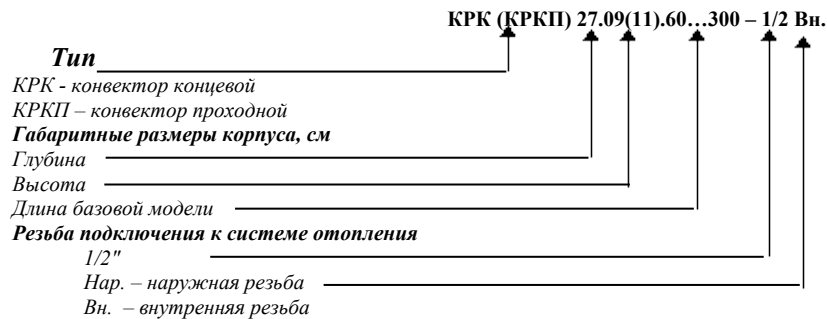
1.1. Конвектор «Golfstream» (в дальнейшем конвектор) предназначен для создания воздушной тепловой завесы, от холодного воздуха идущего от окон, в жилых и общественных помещениях.

Конвекторы используются в системах водяного отопления с принудительной циркуляцией воды.

1.2. Конвектор допускается эксплуатировать в системах водяного отопления с температурой теплоносителя до 130 °С и избыточным давлением теплоносителя до 1,6 МПа (16 кгс/см²).



2. ОБОЗНАЧЕНИЕ ИЗДЕЛИЯ



3. КОМПЛЕКТНОСТЬ ПОСТАВКИ

Корпус установочный	1 шт.
Элемент нагревательный	1 шт.
Кронштейны	4 шт. (для конвекторов длиной 1600 мм и более – 6 шт.)
Решетка	1 шт.
Ключ	1 шт.
Коробка упаковочная	1 шт.
Паспорт	1 шт.



4. ТЕХНИЧЕСКИЕ ХАРАКТЕРИСТИКИ

4.1. Для соединения с трубопроводами системы отопления на патрубках конвектора имеется наружная или внутренняя резьба G $\frac{1}{2}$.

Вариант исполнения резьбы определяется при заказе.

4.2 Размеры и технические характеристики изделий представлены на Рис.1, 2 и в таблице 1,2.

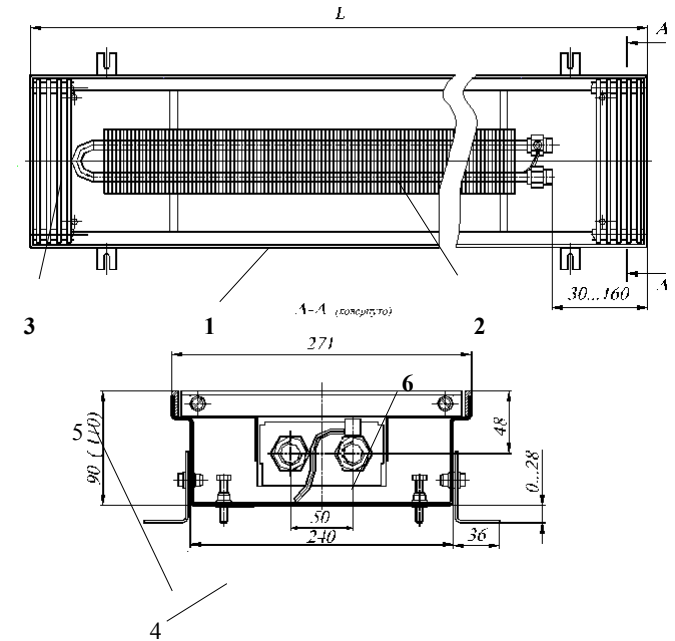


Рис. 1 Конвектор КРК 27.09(11).60...300 концевой
 1 - короб установочный; 2 - элемент нагревательный; 3 - решетка;
 4 - болты упорные; 5 - кронштейны; 6 - клапан воздушоспускной;

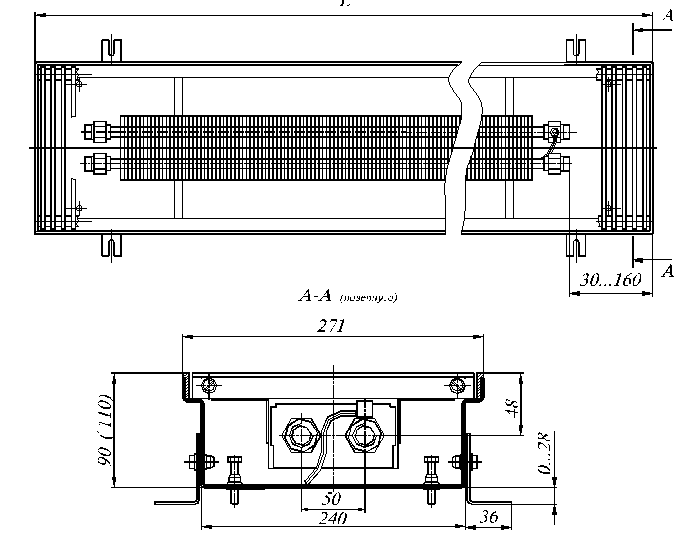


Рис. 2 Конвектор КРКП 27.09(11).60...300 проходной

Таблица 1

Обозначение конвекторов	Номиналь н тепловой поток Q _{ну} , кВт	Размеры, мм			Масс а кг
		высота	глубина	длина L	
КРК (КРКП) 27.09.060	0,143	90	271	601	5,8
КРК (КРКП) 27.09.070	0,193	90	271	701	6,8
КРК (КРКП) 27.09.080	0,238	90	271	801	7,7
КРК (КРКП) 27.09.090	0,282	90	271	901	8,6
КРК (КРКП) 27.09.100	0,333	90	271	1001	9,5
КРК (КРКП) 27.09.110	0,377	90	271	1101	10,4
КРК (КРКП) 27.09.120	0,422	90	271	1201	11,3
КРК (КРКП) 27.09.130	0,473	90	271	1301	12,2
КРК (КРКП) 27.09.140	0,517	90	271	1401	13,1
КРК (КРКП) 27.09.150	0,562	90	271	1501	14,0
КРК (КРКП) 27.09.160	0,612	90	271	1601	14,9
КРК (КРКП) 27.09.170	0,657	90	271	1701	15,8
КРК (КРКП) 27.09.180	0,702	90	271	1801	16,7
КРК (КРКП) 27.09.190	0,752	90	271	1901	17,6
КРК (КРКП) 27.09.200	0,797	90	271	2001	18,5
КРК (КРКП) 27.09.210	0,842	90	271	2101	19,4
КРК (КРКП) 27.09.220	0,892	90	271	2201	20,3
КРК (КРКП) 27.09.230	0,937	90	271	2301	21,2
КРК (КРКП) 27.09.240	0,981	90	271	2401	22,1
КРК (КРКП) 27.09.250	1,032	90	271	2501	23,0
КРК (КРКП) 27.09.260	1,076	90	271	2601	23,9
КРК (КРКП) 27.09.270	1,079	90	271	2701	24,8
КРК (КРКП) 27.09.280	1,124	90	271	2801	25,7

КРК (КРКП) 27.09.290	1,174	90	271	2901	26,6
КРК (КРКП) 27.09.300	1,225	90	271	3001	27,5

Таблица 2

Обозначение конвекторов	Номинальн н тепловой поток Q _{ну} , кВт	Размеры, мм			Масс а кг
		высота	глубина	длина L	
КРК (КРКП) 27.11.060	0,171	110	271	601	6,1
КРК (КРКП) 27.11.070	0,232	110	271	701	7,1
КРК (КРКП) 27.11.080	0,286	110	271	801	8,0
КРК (КРКП) 27.11.090	0,339	110	271	901	9,0
КРК (КРКП) 27.11.100	0,400	110	271	1001	9,9
КРК (КРКП) 27.11.110	0,454	110	271	1101	10,9
КРК (КРКП) 27.11.120	0,507	110	271	1201	11,8
КРК (КРКП) 27.11.130	0,568	110	271	1301	12,8
КРК (КРКП) 27.11.140	0,622	110	271	1401	13,7
КРК (КРКП) 27.11.150	0,675	110	271	1501	14,7
КРК (КРКП) 27.11.160	0,736	110	271	1601	15,6
КРК (КРКП) 27.11.170	0,790	110	271	1701	16,6
КРК (КРКП) 27.11.180	0,843	110	271	1801	17,5
КРК (КРКП) 27.11.190	0,904	110	271	1901	18,5
КРК (КРКП) 27.11.200	0,958	110	271	2001	19,4
КРК (КРКП) 27.11.210	1,011	110	271	2101	20,4
КРК (КРКП) 27.11.220	1,072	110	271	2201	21,3
КРК (КРКП) 27.11.230	1,126	110	271	2301	22,3
КРК (КРКП) 27.11.240	1,179	110	271	2401	23,2
КРК (КРКП) 27.11.250	1,240	110	271	2501	24,2
КРК (КРКП) 27.11.260	1,294	110	271	2601	25,1
КРК (КРКП) 27.11.270	1,297	110	271	2701	26,1
КРК (КРКП) 27.11.280	1,351	110	271	2801	27,0
КРК (КРКП) 27.11.290	1,411	110	271	2901	27,9
КРК (КРКП) 27.11.300	1,472	110	271	3001	28,9

Примечание: Номинальный тепловой поток (Q_{ну}) определен при нормированных условиях (ну): температурный напор, т.е. разность температур между среднearифметической температурой теплоносителя в конвекторе и расчётной температурой воздуха в отапливаемом помещении,

равен 70°C, расход теплоносителя через присоединительные патрубки конвектора составляет 0,1 кг /с; атмосферное давление - 1013,3 гПа (760 мм рт.ст.).

- 4.3. По желанию заказчика в зависимости от интерьерных решений проекта возможны:
- увеличение размеров длины корпуса конвектора;
 - варианты соединений конвекторов под разными углами.
 - исполнения корпуса конвектора криволинейной формы (по радиусу).



5. МОНТАЖ

- 5.1 Монтаж конвекторов должен производиться согласно требованиям СНиП 3.05.01-85 «Внутренние санитарно-технические системы» специализированными монтажными организациями.
- 5.2 Конвектор монтируется в пол, для этого необходимо установить корпус конвектора в заранее подготовленный канал в полу и выровнять его по уровню чистого пола, с помощью упорных болтов 4 закрепив опорами 5 (см. Рис.2).
- 5.3 Соединить нагревательный элемент с подводщими теплопроводами системы отопления. При соединении конвекторов с подводками следует соблюдать осторожность. Во избежание деформирования тонкостенных медных труб нагревательного элемента и латунных присоединительных патрубков необходимо удерживать шестигранник патрубков гаечным ключом.
- 5.4 После соединения теплового пакета с трубопроводами и запуске системы отопления, при необходимости, выполнить удаление воздуха. Для этого свободный конец пластиковой трубки воздухопускного клапана 6 (см. рис.1) опустить в заранее подготовленную емкость для слива воды. Ключом отвернуть клапан на 0,5-1,5 оборота. После удаления воздуха, клапан закрыть.
Установить воздуховыпускную решётку.
- 5.5 До окончания отделочных работ закрыть конвектор сверху защитным кожухом (заказывается отдельно) можно использовать упаковочную коробку или подручные материалы.
- 5.6 Залейте пустое пространство вокруг конвектора бетонным раствором, при этом во избежание деформации корпуса, до высыхания раствора, вместо решетки установить распорные планки на расстоянии не более 500 мм друг от друга. Длина распорных планок должна быть на 3 мм больше, чем ширина решетки.
- 5.7 После укладки напольного покрытия щель между покрытием и конвектором рекомендуется заполнить силиконовым герметиком.

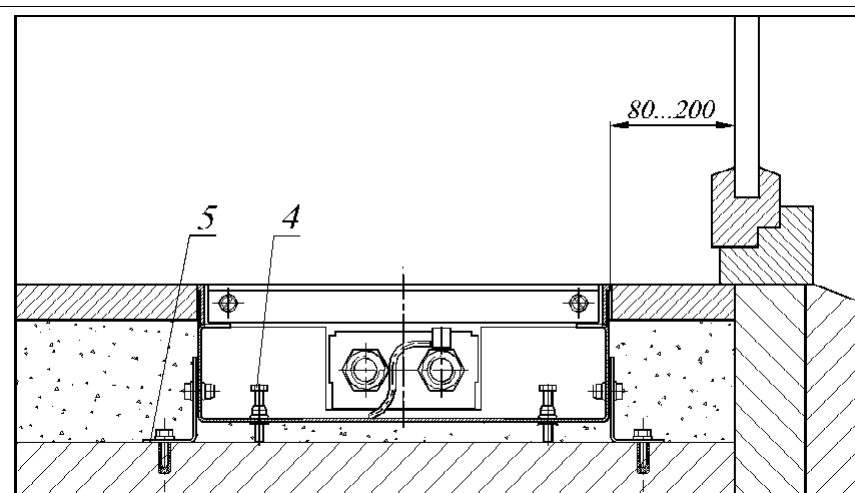


Рис.3

**6. ХРАНЕНИЕ И ТРАНСПОРТИРОВКА**

6.1 Хранить конвекторы до начала эксплуатации следует в таре изготовителя, уложенными в штабели.

6.2 Условия хранения и транспортирования Ж2 ГОСТ 15150.

Температура воздуха от -50 до +50 °С;

относительная влажность до 100% при 25 °С (среднегодовое значение 80% при 15 °С) в отсутствии атмосферных осадков.

**7. УСЛОВИЯ ЭКСПЛУАТАЦИИ**

Внимание! Не допускается эксплуатация конвектора в условиях, приводящих к замерзанию в нем теплоносителя (например, если отключить циркуляцию теплоносителя через конвектор при отрицательной температуре окружающего конвектор воздуха), что может привести к разрыву труб.

7.1. Внутренние поверхности конвектора необходимо регулярно очищать от пыли при помощи пылесоса.

7.2. Не допускаются удары и другие действия, приводящие к механическим повреждениям конвектора и его элементов.

7.3. При использовании в качестве теплоносителя воды её параметры должны удовлетворять требованиям, приведенным в РД34.20.501-95.

7.4. Допускается использование в качестве теплоносителя специальных антифризных жидкостей для отопительных систем типа «DIXIS-30» и «Теплый дом-65».

**8. СВИДЕТЕЛЬСТВО О ПРИЕМКЕ**

Конвектор «Golfstream» соответствует
ТУ 4935-005-46928486-2004, конструкторской документации и признан
годным к эксплуатации

Партия № _____

Дата изготовления _____

Отметка о приемке _____



9. ГАРАНТИИ ИЗГОТОВИТЕЛЯ

9.1.Изготовитель гарантирует ремонт или замену вышедших из строя конвекторов в течение гарантийного срока при условии соблюдения потребителем правил эксплуатации и отсутствии механических повреждений.

9.2.Гарантийный срок хранения и/или эксплуатации конвекторов – 5 лет со дня продажи. В случае отсутствия даты продажи гарантийный срок считать с даты изготовления.

9.3.Адрес предприятия-изготовителя:

196651,Россия, Санкт-Петербург, Колпино, пр. Ленина, д. 1, ОАО «Фирма Изотерм»

тел. (812) 461-90-54, 460-87-58

факс (812) 460-88-22

Дата продажи

Подпись продавца и печать
торгующей организации

М.П.