



К О Н В Е К Т О Р

НКН (НКНН) 05 - 10.050...300
НКО (НКОН) 05 - 10.050...300
НКН (НКНН) 10 - 15.050...300
НКО (НКОН) 10 - 15.050...300
НКН (НКНН) 20 - 25.050...300
НКО (НКОН) 20 - 25.050...300

П А С П О Р Т

101 - 000 ПС

Конвекторы НКН, НКНН, НКО, НКОН - отопительные приборы малой высоты для систем водяного теплоснабжения монтируемые на стене или полу.

Элемент нагревательный конвектора изготовлен из медных труб с алюминиевым оребрением. Кожух выполнен из оцинкованной стали окрашенной эпоксиполиэфирной краской. Защитная декоративная решётка может быть как сборная из алюминиевого профиля, так и стальная сборная из окрашенного профиля или просечная.



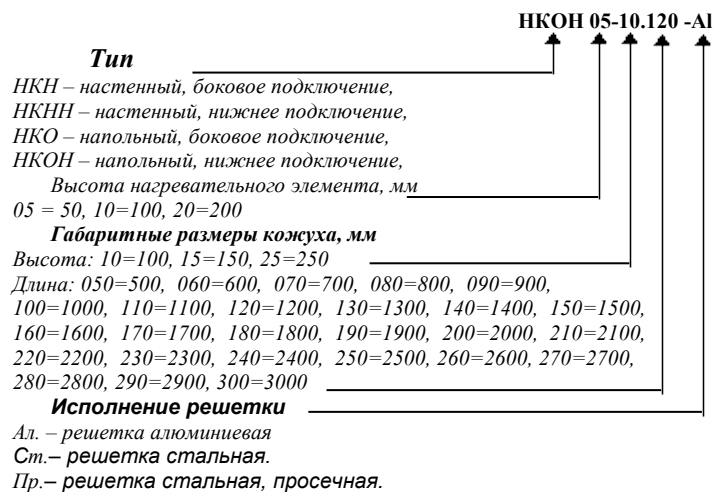
1. НАЗНАЧЕНИЕ

1.1 Конвектор предназначен для отопления жилых и административных зданий и используется в двухтрубных системах водяного отопления с принудительной циркуляцией.

1.2 Конвектор допускается эксплуатировать в системах водяного отопления с температурой теплоносителя до 130 С° и избыточным давлением теплоносителя до 1,6 МПа (16 кгс/см²).



2. ОБОЗНАЧЕНИЕ ИЗДЕЛИЯ



3. КОМПЛЕКТНОСТЬ ПОСТАВКИ

Конвектор в сборе	1 шт.
Ключ воздушного клапана	1 шт.
Коробка упаковочная	1 шт.
Паспорт	1 шт.

4. УСТРОЙСТВО И ТЕХНИЧЕСКИЕ ХАРАКТЕРИСТИКИ

- 4.1. Конвекторы снабжены ручными воздухоотводчиками. Для удаления воздуха к конвектору прилагается специальный ключ. Воздухоотводчики снабжены полимерными трубками для отвода газо-воздушной смеси в нижнюю часть прибора.
- 4.2. Размеры и технические характеристики изделий представлены на Рис.1-6 и в таблице 1.

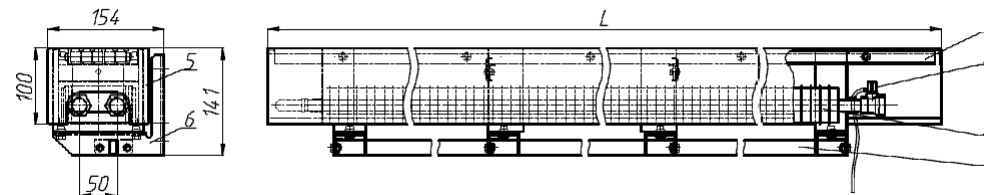


Рис.1 Конвектор настенный с боковым подключением – НКН 05-10.050...300.
1-решётка, 2-воздухоспускной клапан, 3-тепловой элемент, 4-стяжка, 5-кожух, 6-кронштейн с отверстиями для крепления к стене.

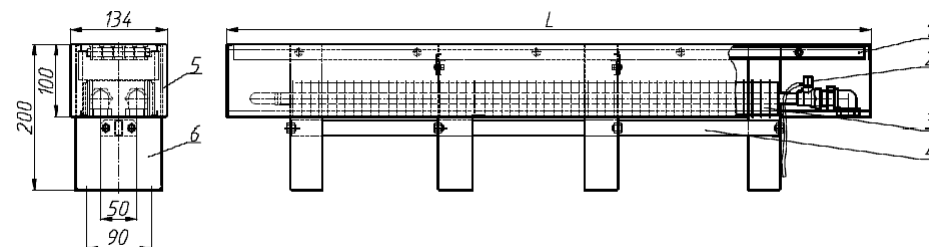


Рис.2 Конвектор напольный с нижним подключением – НКОН 05-10.050...300.
1-решётка, 2-воздухоспускной клапан, 3-тепловой элемент, 4-стяжка, 5-кожух, 6-опора с отверстиями для крепления к полу.

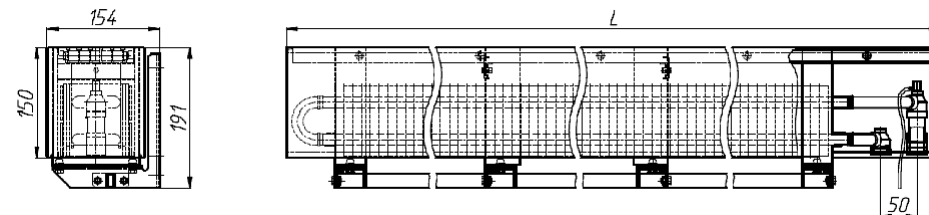


Рис.3 Конвектор настенный с нижним подключением – НКНН 10-15.050...300.

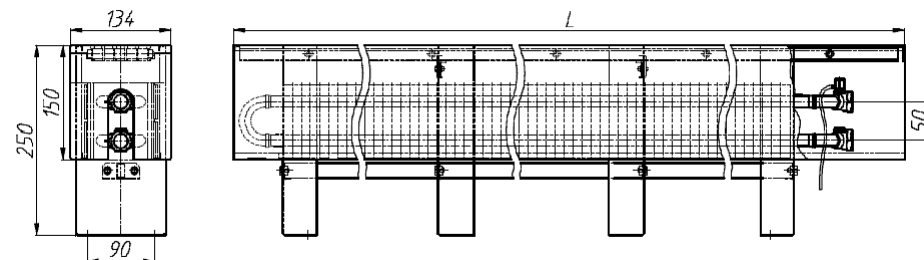


Рис.4 Конвектор напольный с боковым подключением – НКО 10-15.050...300.

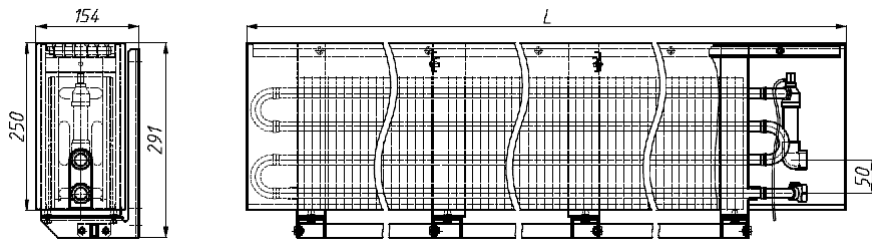


Рис.5 Конвектор настенный с боковым подключением – НКН 20-25.050...300.

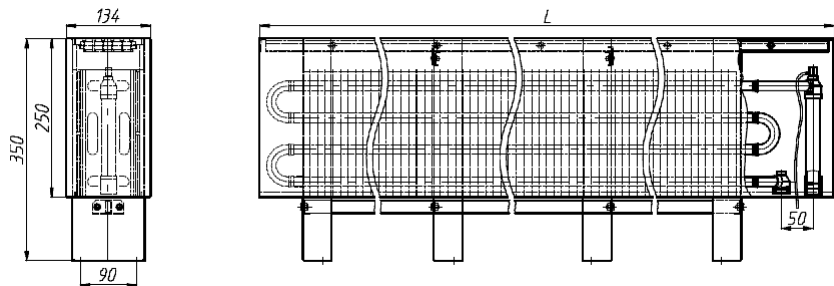


Рис.6 Конвектор напольный с нижним подключением – НКОН 20-25.050...300.

Таблица 1

Обозначение конвектора	Номинальн ый тепловой	Высота ,мм *	Глубина, мм	Длина, мм	Масса ,кг	Площадь поверхност	Объём воды в
НКН (НКО), НКНН (НКОН) 05-10							
05-10.050	252	141 (200)	154 (134)	500	3,6	0,49	0,13
05-10.060	344	141 (200)	154 (134)	600	4,1	0,66	0,16
05-10.070	430	141 (200)	154 (134)	700	4,7	0,83	0,20
05-10.080	522	141 (200)	154 (134)	800	5,2	1,01	0,23
05-10.090	614	141 (200)	154 (134)	900	5,8	1,19	0,27
05-10.100	701	141 (200)	154 (134)	1000	6,3	1,35	0,30
05-10.110	793	141 (200)	154 (134)	1100	7,3	1,53	0,34
05-10.120	884	141 (200)	154 (134)	1200	7,8	1,71	0,37
05-10.130	971	141 (200)	154 (134)	1300	8,4	1,87	0,40
05-10.140	1063	141 (200)	154 (134)	1400	8,9	2,05	0,44

Обозначение конвектора	Номиналь ный тепловой	Высота ,мм *	Г лубина, мм	Длина, мм	Масса ,кг	Площадь поверхност	Объём воды в
05-10.150	1155	141 (200)	154 (134)	1500	9,4	2,23	0,47
05-10.160	1241	141 (200)	154 (134)	1600	9,9	2,40	0,51
05-10.170	1333	141 (200)	154 (134)	1700	10,5	2,57	0,54
05-10.180	1425	141 (200)	154 (134)	1800	11,0	2,75	0,58
05-10.190	1512	141 (200)	154 (134)	1900	12,0	2,92	0,61
05-10.200	1604	141 (200)	154 (134)	2000	12,5	3,10	0,65
05-10.210	1695	141 (200)	154 (134)	2100	13,1	3,27	0,68
05-10.220	1782	141 (200)	154 (134)	2200	13,6	3,44	0,71
05-10.230	1874	141 (200)	154 (134)	2300	14,2	3,62	0,75
05-10.240	1966	141 (200)	154 (134)	2400	14,7	3,79	0,78
05-10.250	2052	141 (200)	154 (134)	2500	15,7	3,96	0,82
05-10.260	2144	141 (200)	154 (134)	2600	16,2	4,14	0,85
05-10.270	2236	141 (200)	154 (134)	2700	16,8	4,32	0,89
05-10.280	2323	141 (200)	154 (134)	2800	17,3	4,48	0,92
05-10.290	2415	141 (200)	154 (134)	2900	17,9	4,66	0,96
05-10.300	2506	141 (200)	154 (134)	3000	18,4	4,84	0,99
НКН (НКО), НКНН (НКОН) 10-15							
10-15.050	348	191 (250)	154 (134)	500	4,6	0,97	0,26
10-15.060	474	191 (250)	154 (134)	600	5,2	1,33	0,33
10-15.070	594	191 (250)	154 (134)	700	6,0	1,66	0,40
10-15.080	721	191 (250)	154 (134)	800	6,6	2,02	0,47
10-15.090	847	191 (250)	154 (134)	900	7,3	2,37	0,54
10-15.100	967	191 (250)	154 (134)	1000	8,0	2,71	0,60
10-15.110	1094	191 (250)	154 (134)	1100	9,1	3,06	0,67

Обозначение конвектора	Номиналь ный тепловой	Высота ,мм *	Г лубина, мм	Длина, мм	Масса ,кг	Площадь поверхност	Объём воды в
10-15.120	1221	191 (250)	154 (134)	1200	9,9	3,41	0,74
10-15.130	1340	191 (250)	154 (134)	1300	10,6	3,75	0,81
10-15.140	1467	191 (250)	154 (134)	1400	11,2	4,10	0,88
10-15.150	1594	191 (250)	154 (134)	1500	12,0	4,46	0,95
10-15.160	1713	191 (250)	154 (134)	1600	12,6	4,79	1,01
10-15.170	1840	191 (250)	154 (134)	1700	13,4	5,15	1,08
10-15.180	1967	191 (250)	154 (134)	1800	14,0	5,50	1,15
10-15.190	2086	191 (250)	154 (134)	1900	15,2	5,84	1,22
10-15.200	2213	191 (250)	154 (134)	2000	15,9	6,19	1,29
10-15.210	2340	191 (250)	154 (134)	2100	16,6	6,55	1,36
10-15.220	2459	191 (250)	154 (134)	2200	17,3	6,88	1,43
10-15.230	2586	191 (250)	154 (134)	2300	18,0	7,24	1,50
10-15.240	2713	191 (250)	154 (134)	2400	18,7	7,59	1,57
10-15.250	2832	191 (250)	154 (134)	2500	19,9	7,92	1,63
10-15.260	2959	191 (250)	154 (134)	2600	20,5	8,28	1,70
10-15.270	3086	191 (250)	154 (134)	2700	21,3	8,63	1,77
10-15.280	3205	191 (250)	154 (134)	2800	21,9	8,97	1,84
10-15.290	3332	191 (250)	154 (134)	2900	22,6	9,32	1,91
10-15.300	3459	191 (250)	154 (134)	3000	23,3	9,68	1,98
НКН (НКО), НКНН (НКОН) 20-25							
20-25.050	452	291 (350)	154 (134)	500	8,9	1,88	0,52
20-25.060	617	291 (350)	154 (134)	600	10,2	2,57	0,66
20-25.070	772	291 (350)	154 (134)	700	11,4	3,22	0,79
20-25.080	937	291 (350)	154 (134)	800	12,6	3,91	0,93

Обозначение конвектора	Номиналь ный тепловой	Высота ,мм *	Г лубина, мм	Длина, мм	Масса ,кг	Площадь поверхност	Объём воды в
20-25.090	1102	291 (350)	154 (134)	900	13,9	4,60	1,07
20-25.100	1257	291 (350)	154 (134)	1000	15,1	5,25	1,2
20-25.110	1422	291 (350)	154 (134)	1100	17,3	5,94	1,34
20-25.120	1587	291 (350)	154 (134)	1200	18,6	6,63	1,48
20-25.130	1742	291 (350)	154 (134)	1300	19,8	7,28	1,62
20-25.140	1907	291 (350)	154 (134)	1400	21,0	7,96	1,76
20-25.150	2072	291 (350)	154 (134)	1500	22,3	8,65	1,9
20-25.160	2227	291 (350)	154 (134)	1600	23,5	9,30	2,03
20-25.170	2392	291 (350)	154 (134)	1700	24,8	9,99	2,17
20-25.180	2557	291 (350)	154 (134)	1800	26,0	10,68	2,31
20-25.190	2712	291 (350)	154 (134)	1900	28,2	11,33	2,44
20-25.200	2877	291 (350)	154 (134)	2000	29,4	12,02	2,58
20-25.210	3042	291 (350)	154 (134)	2100	30,7	12,71	2,72
20-25.220	3197	291 (350)	154 (134)	2200	31,9	13,36	2,85
20-25.230	3362	291 (350)	154 (134)	2300	33,2	14,05	2,99
20-25.240	3527	291 (350)	154 (134)	2400	34,4	14,74	3,14
20-25.250	3682	291 (350)	154 (134)	2500	35,7	15,39	3,27
20-25.260	3847	291 (350)	154 (134)	2600	37,8	16,08	3,41
20-25.270	4012	291 (350)	154 (134)	2700	39,2	16,77	3,55
20-25.280	4167	291 (350)	154 (134)	2800	40,5	17,42	3,68
20-25.290	4332	291 (350)	154 (134)	2900	41,7	18,11	3,82
20-25.300	4497	291 (350)	154 (134)	3000	43,0	18,80	3,96

Номинальный тепловой поток ($Q_{н\theta}$) определен при нормированных условиях (θ): температурный напор, т.е. разность температур среднетемпературной теплоносителя в конвекторе и расчетной температурой воздуха в отапливаемом помещении, равен 70 °С; расход теплоносителя через присоединительные патрубки конвектора составляет 0,1 кг/с (360 кг/ч) при его движении по схеме "сверху-вниз"; атмосферное давление - 1013,3 гПа (760 мм рт.ст.)

* Высота конвектора может быть увеличена за счет высоты ножек по специальному заказу.

5. МОНТАЖ

- 5.1. Монтаж конвекторов должен выполнять специалист-сантехник согласно требованиям СНиП 3.05.01-85 «Внутренние санитарно-технические системы».
- 5.2. Для монтажа конвектора настенного или напольного варианта для удобства, необходимо снять решётку, кожух и тепловой пакет. Приподнять кожух на 3...4 мм. освободив его от зацепов на крайних опорах (средние опоры зацепов не имеют), разведя снизу панели кожуха возле опор. Снять решётку, сместив к торцу конвектора. Снять планки поддерживающие решётку на средних опорах, открутив винты М4. Снять кожух. Для удобства монтажа снять тепловой элемент, открутив 2 винта освободив от прижимов.
- 5.3. Для напольных конвекторов по отверстиям в опорах произвести разметку на чистом полу (Неровность пола не должна привышать 3мм. на длине конвектора. Или выставить конвектор, используя подкладки под опоры.) Конвекторы длиной более 1,1 метра имеют три опоры, длиной более 1,9 метра четыре, а длиной более 2,5 метра пять.

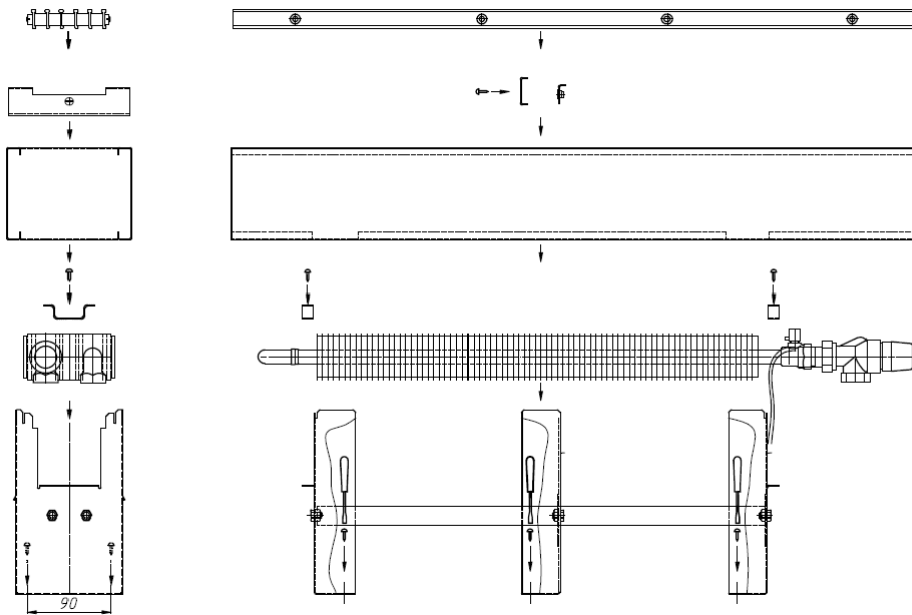


Рис.7

Для настенных конвекторов по отверстиям в кронштейнах произвести разметку на стене (после проведения отделочных работ). При этом следует учесть, что для оптимальной теплоотдачи расстояние между конвектором и полом, должно быть 100-120 мм, а между конвектором и подоконником не менее 100 мм.

- 5.4. Выполнить отверстия, установить дюбели.

В напольном варианте закрепить опоры шурупами (рис. 7).

В настенном исполнении винтить верхние шурупы, навесить кронштейны со стяжкой на шурупы, затем установить нижние шурупы, закрепить, подтянуть верхние (рис. 8а).

- 5.5. Установить, в настенном варианте, опоры на кронштейны зафиксировав винтами (также можно установить на кронштейны конвектор в сборе, если низкий подоконник, потом преподнять кожух для соединения штуцеров с трубопроводом). Установить тепловой элемент на опоры. Зафиксировать скобами. Выполнить соединение штуцеров конвектора с подводящим и отводящим трубопроводами. Чтобы исключить сворачивание медных труб конвектора при соединении необходимо ключом удерживать шестигранные штуцера нагревательного элемента (рис. 7, 8б).

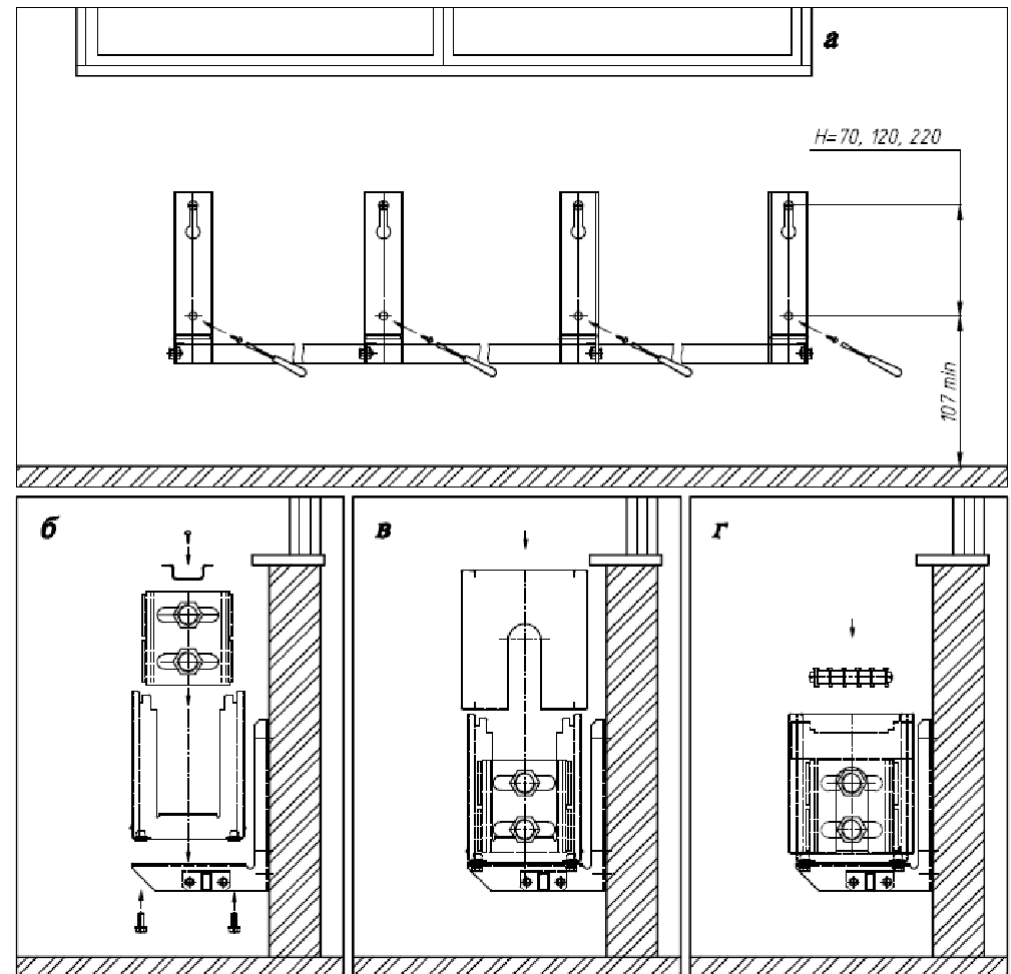


Рис.8

- 5.6. Удалить воздух из конвектора. Для этого свободный конец пластиковой трубки опустить в заранее приготовленную емкость для слива воды. Ключом воздушного клапана отвернуть воздушный клапан на 1-2 оборота. После того, как из трубки вода пойдет сплошной струей без пузырьков воздуха, воздушный клапан закрыть.
- 5.7. Навесить кожух обратно на опоры, не фиксируя в опорах (рис.7, 8в).

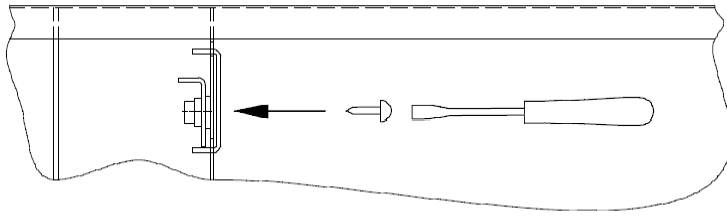


Рис.9

- 5.8. Установить планки поддерживающие решётку на среднии опоры, зафиксировать винтами (рис.9).
- 5.9. Установить решётку, сверху заведя её за отгибы боковин, выставить посередине (рис.8г). Защёлкнуть кожух в зацепах, приложив усилие сверху в районе крайних опор.



6. ХРАНЕНИЕ И ТРАНСПОРТИРОВКА

- 6.1. Хранить конвекторы до начала эксплуатации и транспортировать следует в таре изготовителя, уложенными в штабели не более 4х рядов.
- 6.2. Допускается транспортирование конвекторов любым видом транспорта.
- 6.3. Условия хранения и транспортирования Ж2 по ГОСТ 15150-69.
Температура воздуха от -50 до $+50$ °С;
относительная влажность до 100% при 25 °С (среднегодовое значение 80% при 15 °С) в отсутствии атмосферных осадков.

Внимание: Переносить конвектор без упаковки допускается только решёткой вверх, держа за крайние опоры, во избежании отсоединения частей конвектора: решётки, кожуха, теплового элемента.



7. УСЛОВИЯ ЭКСПЛУАТАЦИИ

Внимание: Не допускается эксплуатация конвектора в условиях, приводящих к замерзанию теплоносителя (например, если при отрицательной температуре наружного воздуха отключить циркуляцию теплоносителя через конвектор и открыть окно), что может привести к разрыву труб).

- 7.1. Не допускаются удары и другие действия, приводящие к механическим повреждениям конвектора и его элементов.
- 7.2. При использовании в качестве теплоносителя воды её параметры должны удовлетворять требованиям, приведенным в СО 153-34.20.501-2003. «Правилах технической эксплуатации электрических станций и сетей Российской Федерации». Допускается использование в качестве теплоносителя специальных антифризных жидкостей для отопительных систем типа «DIXIS-30» и «Теплый дом-65».



8. СВИДЕТЕЛЬСТВО О ПРИЕМКЕ

Конвектор соответствует
ТУ 4935-006-46928486-2006 и признан
годным к эксплуатации.

Партия № _____

Дата изготовления _____

Отметка о приемке _____



9. ГАРАНТИИ ИЗГОТОВИТЕЛЯ

9.1. Изготовитель гарантирует ремонт или замену вышедших из строя конвекторов в течение гарантийного срока при условии соблюдения потребителем правил эксплуатации и отсутствии механических повреждений.

9.2. Гарантийный срок хранения и/или эксплуатации конвекторов -5 лет со дня продажи.

9.3. В случае отсутствия даты продажи гарантийный срок считать с даты изготовления.

9.4. Адрес предприятия-изготовителя:

196651, Санкт-Петербург, Колпино, пр. Ленина, д. 1, ОАО "Фирма Изотерм".

тел. (812) 461-90-54

факс (812) 460-88-22

Дата продажи

Подпись продавца и печать
торгующей организации

М.П.