

**К О Н В Е К Т О Р**

**"Atoll Pro"**

**ПКНН2 – 304...525 Т2ф**

**П А С П О Р Т**

**342 - 003 ПС**



Конвекторы "Atoll Pro", Т2ф- отопительные приборы для систем водяного теплоснабжения оснащенные термостатическим клапаном для регулирования теплового потока.

Элемент нагревательный конвектора изготовлен из медных труб с алюминиевым оребрением. Панели лицевые выполнены из стали оцинкованной окрашенной эпоксиполиэфирной краской. с декоративными элементами ("Atoll Pro").

Продукция сертифицирована в соответствии с системой сертификации ГОСТ Р Госстандарта России.

## 1. НАЗНАЧЕНИЕ

- 1.1. Конвектор предназначен для отопления жилых и административных зданий и используется в двухтрубных системах водяного отопления с принудительной циркуляцией.
- 1.2. Конвектор допускается эксплуатировать в системах водяного отопления с температурой теплоносителя до 120 °С и избыточным давлением теплоносителя до 1,0 МПа ( 10 кгс/см<sup>2</sup>).

## 2. ОБОЗНАЧЕНИЕ ИЗДЕЛИЯ

**ПКНН 2 – 413 Р Т2ф – 1/2Вн.**

### **Тип**

ПКНН — настенный, концевой, нижнее подключение

### **Исполнение нагревательного элемента-**

2 – высотой 200 мм.

### **Габаритные размеры лицевой панели, мм**

Высота: 3=350, 4=450, 5=550.

Длина: 04=450, 05=550, 06=650, 07=750, 08=850, 09=950,  
10=1050, 11=1150, 12=1250, 13=1300, 14=1450, 15=1550,  
16=1650, 17=1750, 18=1850, 19=1950, 20=2050, 21=2150,  
22=2250, 23=2350, 24=2450, 25=2550.

### **Исполнение лицевой панели и решетки**

Р – "Atoll Pro" решетка и панель из окрашенной стали с декоративными элементами

### **Регулировка теплового потока**

Т2ф – фронтальное расположение термостатического клапана для двухтрубных систем отопления

### **Резьба подключения к системе отопления 1/2"**

Вн – внутренняя

## 3. КОМПЛЕКТНОСТЬ ПОСТАВКИ

|                        |       |                                  |
|------------------------|-------|----------------------------------|
| Элемент нагревательный | 1 шт. |                                  |
| Панель лицевая         | 1 шт. |                                  |
| Кронштейн              | 2 шт. | для конвекторов длиной до 1,6 м. |
|                        | или   |                                  |

|                              |       |                                      |
|------------------------------|-------|--------------------------------------|
|                              | 3 шт. | для конвекторов длиной 1,6 м и более |
| Планка с винтами.            | 1 шт. |                                      |
| Решётка.                     | 1 шт. |                                      |
| Элемент термостатический     | 1 шт. |                                      |
| Ключ воздушорпусного клапана | 1 шт. |                                      |
| Коробка упаковочная          | 2 шт. |                                      |
| Паспорт                      | 1 шт. |                                      |

#### ✓ 4. УСТРОЙСТВО И ТЕХНИЧЕСКИЕ ХАРАКТЕРИСТИКИ

- 4.1. Конвектор состоит из следующих основных частей (Рис.1,2) :
- элемент нагревательный
  - панель лицевая;
  - решетка;
  - кронштейны для крепления конвектора к стене;
  - планка с винтами;
  - элемент термостатический.
- 4.2. Конвекторы снабжены ручными воздухоотводчиками. Для удаления воздуха к конвектору прилагается специальный ключ. Воздухоотводчики снабжены полимерными трубками для отвода газо-воздушной смеси в нижнюю часть прибора.
- 4.3. Регулирующие клапаны конвекторов Т2 имеют устройство предварительной настройки пропускной способности для обеспечения расчетного потокораспределения теплоносителя по всем отопительным приборам двухтрубной системы отопления. На кольце настройки клапана RA 15 N «Danfoss» имеются индексы, соответствующие значениям пропускной способности клапана. На клапане "Herz" - TS-90-V индекс настройки скрыт и требует специализированного ключа (в комплект конвектора не входит, поставляется на партию конвекторов одного заказа) на маховике которого имеются индексы. Определение индекса настройки осуществляется в ходе гидравлического расчета системы отопления. Индексы должны отражаться в проектной документации.
- 4.4. Размеры и технические характеристики изделий представлены на Рис.1. и в таблице.

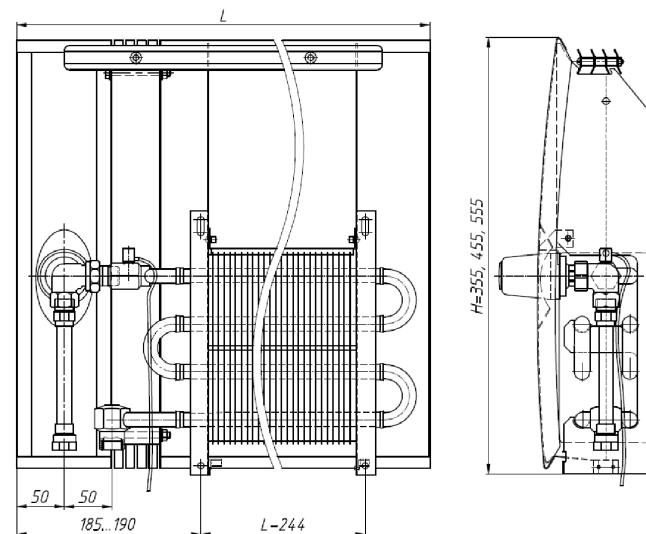


Рис.1 Конвектор настенный с нижним подключением ПКНН2 304...525P T2ф

## Таблица

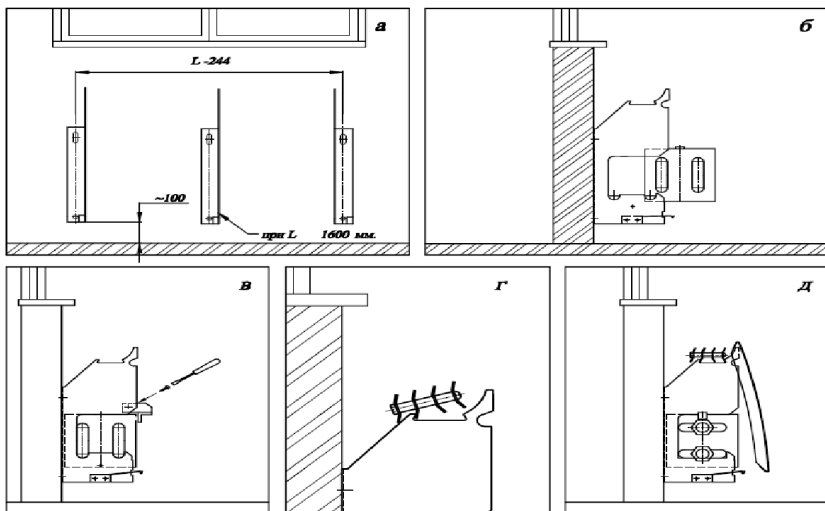
| Обозначение конвектора | Номиналь<br>ный тепловой<br>поток Q <sub>н</sub> ,<br>кВт | Высота ,мм | Глубина, мм | Длина, мм | Масса A,R<br>,(P) , кг | Площадь<br>поверхности<br>нагрева F,<br>м <sup>2</sup> | Объём воды<br>в<br>конвекторе,<br>л |
|------------------------|---|------------|-------------|-----------|------------------------|--|-------------------------------------|
| ПКНН2 304 P T2ф        | 0,397   | 355        | 127         | 450       | 5,2                    | 1,28   | 0,38                                |
| ПКНН2 305 P T2ф        | 0,605   | 355        | 127         | 550       | 6,2                    | 1,96   | 0,52                                |
| ПКНН2 306 P T2ф        | 0,840   | 355        | 127         | 650       | 7,1                    | 2,72   | 0,66                                |
| ПКНН2 307 P T2ф        | 1,048   | 355        | 127         | 750       | 8,1                    | 3,39   | 0,80                                |
| ПКНН2 308 P T2ф        | 1,256   | 355        | 127         | 850       | 9,0                    | 4,06   | 0,94                                |
| ПКНН2 309 P T2ф        | 1,491   | 355        | 127         | 950       | 10,0                   | 4,82   | 1,08                                |
| ПКНН2 310 P T2ф        | 1,699   | 355        | 127         | 1050      | 10,9                   | 5,49   | 1,22                                |
| ПКНН2 311 P T2ф        | 1,907   | 355        | 127         | 1150      | 12,0                   | 6,17   | 1,36                                |
| ПКНН2 312 P T2ф        | 2,142   | 355        | 127         | 1250      | 12,9                   | 6,92   | 1,50                                |
| ПКНН2 313 P T2ф        | 2,350   | 355        | 127         | 1350      | 13,9                   | 7,60   | 1,64                                |
| ПКНН2 314 P T2ф        | 2,558   | 355        | 127         | 1450      | 14,8                   | 8,27   | 1,78                                |
| ПКНН2 315 P T2ф        | 2,792   | 355        | 127         | 1550      | 15,8                   | 9,03   | 1,92                                |
| ПКНН2 316 P T2ф        | 3,001   | 355        | 127         | 1650      | 17,0                   | 9,70   | 2,06                                |
| ПКНН2 317 P T2ф        | 3,209   | 355        | 127         | 1750      | 18,0                   | 10,38  | 2,20                                |
| ПКНН2 318 P T2ф        | 3,443   | 355        | 127         | 1850      | 18,9                   | 11,13  | 2,34                                |
| ПКНН2 319 P T2ф        | 3,652   | 355        | 127         | 1950      | 19,9                   | 11,81  | 2,48                                |
| ПКНН2 320 P T2ф        | 3,860   | 355        | 127         | 2050      | 20,8                   | 12,48  | 2,62                                |
| ПКНН2 321 P T2ф        | 4,094   | 355        | 127         | 2150      | 21,8                   | 13,24  | 2,76                                |
| ПКНН2 322 P T2ф        | 4,303   | 355        | 127         | 2250      | 22,7                   | 13,91  | 2,90                                |
| ПКНН2 323 P T2ф        | 4,511   | 355        | 127         | 2350      | 23,7                   | 14,58  | 3,04                                |
| ПКНН2 324 P T2ф        | 4,745   | 355        | 127         | 2450      | 24,7                   | 15,34  | 3,18                                |
| ПКНН2 325 P T2ф        | 4,953   | 355        | 127         | 2550      | 25,7                   | 16,02  | 3,32                                |
|                        |   |            |             |           |                        |  |                                     |
| ПКНН2 404 P T2ф        | 0,432   | 455        | 125         | 450       | 5,7                    | 1,28   | 0,38                                |
| ПКНН2 405 P T2ф        | 0,659   | 455        | 125         | 550       | 6,7                    | 1,96   | 0,52                                |
| ПКНН2 406 P T2ф        | 0,914   | 455        | 125         | 650       | 7,8                    | 2,72   | 0,66                                |
| ПКНН2 407 P T2ф        | 1,140   | 455        | 125         | 750       | 8,8                    | 3,39   | 0,80                                |
| ПКНН2 408 P T2ф        | 1,367   | 455        | 125         | 850       | 9,8                    | 4,06   | 0,94                                |
| ПКНН2 409 P T2ф        | 1,622   | 455        | 125         | 950       | 10,9                   | 4,82   | 1,08                                |
| ПКНН2 410 P T2ф        | 1,849   | 455        | 125         | 1050      | 11,9                   | 5,49   | 1,22                                |
| ПКНН2 411 P T2ф        | 2,075   | 455        | 125         | 1150      | 13,0                   | 6,17   | 1,36                                |
| ПКНН2 412 P T2ф        | 2,330   | 455        | 125         | 1250      | 14,0                   | 6,92   | 1,50                                |
| ПКНН2 413 P T2ф        | 2,557   | 455        | 125         | 1350      | 15,1                   | 7,60   | 1,64                                |
| ПКНН2 414 P T2ф        | 2,784   | 455        | 125         | 1450      | 16,1                   | 8,27   | 1,78                                |
| ПКНН2 415 P T2ф        | 3,039   | 455        | 125         | 1550      | 17,2                   | 9,03   | 1,92                                |
| ПКНН2 416 P T2ф        | 3,265   | 455        | 125         | 1650      | 18,5                   | 9,70   | 2,06                                |

| Обозначение конвектора | Номинальный тепловой поток Q <sub>н</sub> , кВт | Высота, мм | Глубина, мм | Длина, мм | Масса A,R,<br>(P), кг | Площадь поверхности нагрева F,<br>м <sup>2</sup> | Объем воды в конвекторе,<br>л |
|------------------------|---|------------|-------------|-----------|-----------------------|--|-------------------------------|
| ПКНН2 417 P T2ф        | 3,492   | 455        | 125         | 1750      | 19,5                  | 10,38  | 2,2                           |
| ПКНН2 418 P T2ф        | 3,474   | 455        | 125         | 1850      | 20,6                  | 11,13  | 2,34                          |
| ПКНН2 419 P T2ф        | 3,974   | 455        | 125         | 1950      | 21,6                  | 11,81  | 2,48                          |
| ПКНН2 420 P T2ф        | 4,200   | 455        | 125         | 2050      | 22,6                  | 12,48  | 2,62                          |
| ПКНН2 421 P T2ф        | 4,455   | 455        | 125         | 2150      | 23,7                  | 13,24  | 2,76                          |
| ПКНН2 422 P T2ф        | 4,682   | 455        | 125         | 2250      | 24,7                  | 13,91  | 2,90                          |
| ПКНН2 423 P T2ф        | 4,908   | 455        | 125         | 2350      | 25,8                  | 14,58  | 3,04                          |
| ПКНН2 424 P T2ф        | 5,163   | 455        | 125         | 2450      | 26,8                  | 15,34  | 3,18                          |
| ПКНН2 425 P T2ф        | 5,390   | 455        | 125         | 2550      | 27,9                  | 16,02  | 3,32                          |
|                        |   |            |             |           |                       |  |                               |
| ПКНН2 504 P T2ф        | 0,450   | 555        | 131         | 450       | 6,4                   | 1,28   | 0,38                          |
| ПКНН2 505 P T2ф        | 0,686   | 555        | 131         | 550       | 7,5                   | 1,96   | 0,52                          |
| ПКНН2 506 P T2ф        | 0,951   | 555        | 131         | 650       | 8,6                   | 2,72   | 0,66                          |
| ПКНН2 507 P T2ф        | 1,187   | 555        | 131         | 750       | 9,8                   | 3,39   | 0,8                           |
| ПКНН2 508 P T2ф        | 1,424   | 555        | 131         | 850       | 10,9                  | 4,06   | 0,94                          |
| ПКНН2 509 P T2ф        | 1,689   | 555        | 131         | 950       | 12,0                  | 4,82   | 1,08                          |
| ПКНН2 510 P T2ф        | 1,925   | 555        | 131         | 1050      | 13,1                  | 5,49   | 1,22                          |
| ПКНН2 511 P T2ф        | 2,161   | 555        | 131         | 1150      | 14,3                  | 6,17   | 1,36                          |
| ПКНН2 512 P T2ф        | 2,427   | 555        | 131         | 1250      | 15,4                  | 6,92   | 1,50                          |
| ПКНН2 513 P T2ф        | 2,663   | 550        | 131         | 1350      | 16,5                  | 7,60   | 1,64                          |
| ПКНН2 514 P T2ф        | 2,899   | 550        | 131         | 1450      | 17,6                  | 8,27   | 1,78                          |
| ПКНН2 515 P T2ф        | 3,164   | 555        | 131         | 1550      | 18,8                  | 9,03   | 1,92                          |
| ПКНН2 516 P T2ф        | 3,400   | 555        | 131         | 1650      | 20,2                  | 9,70   | 2,06                          |
| ПКНН2 517 P T2ф        | 3,636   | 555        | 131         | 1750      | 21,4                  | 10,38  | 2,20                          |
| ПКНН2 518 P T2ф        | 3,902   | 555        | 131         | 1850      | 22,5                  | 11,13  | 2,34                          |
| ПКНН2 519 P T2ф        | 3,138   | 555        | 131         | 1950      | 23,6                  | 11,81  | 2,48                          |
| ПКНН2 520 P T2ф        | 4,374   | 555        | 131         | 2050      | 24,7                  | 12,48  | 2,62                          |
| ПКНН2 521 P T2ф        | 4,639   | 555        | 131         | 2150      | 25,9                  | 13,24  | 2,76                          |
| ПКНН2 522 P T2ф        | 4,875   | 555        | 131         | 2250      | 27,0                  | 13,91  | 2,90                          |
| ПКНН2 523 P T2ф        | 5,111   | 555        | 131         | 2350      | 28,2                  | 14,58  | 3,04                          |
| ПКНН2 524 P T2ф        | 5,377   | 555        | 131         | 2450      | 29,3                  | 15,34  | 3,18                          |
| ПКНН2 525 P T2ф        | 5,613   | 555        | 131         | 2550      | 30,4                  | 16,02  | 3,3                           |

Номинальный тепловой поток (Q<sub>н</sub>) определен при нормированных условиях (ну): температурный напор, т.е. разность температур между среднеарифметической температурой теплоносителя в конвекторе и расчетной температурой воздуха в отапливаемом помещении, равен 70 °С; расход теплоносителя через присоединительные патрубки конвектора составляет 0,1 кг/с (360 кг/ч) при его движении по схеме "сверху-вниз"; атмосферное давление - 1013,3 гПа (760 мм рт.ст.).

## 5. МОНТАЖ

- 5.1. Монтаж конвекторов должен выполнять специалист-сантехник, согласно требованиям СНиП 3.05.01-85 «Внутренние санитарно-технические системы».
- 5.2. Разметить места установки кронштейнов. При этом следует учесть, что для оптимальной теплоотдачи расстояние между конвектором и полом, должно быть 100-120 мм, а между конвектором и подоконником не менее 100 мм. Расстояние между осями кронштейнов принимается L-244 мм. (расстояние между осями кронштейнов с привинченной планкой между ними !), для конвекторов в соответствии с рис.1. Если длина конвектора более 1600 мм, то он комплектуется третьим кронштейном, который устанавливается посередине см. рис.2а.
- 5.3. Выполнить отверстия в стене, установить при необходимости дюбели или деревянные пробки и закрепить кронштейны шурупами.  
Закрепленные кронштейны должны обеспечивать горизонтальное положение конвектора.
- 5.4. Установить нагревательный элемент на кронштейны в соответствии с рис.2б.
- 5.5. Установить между кронштейнами и закрепить планку винтами в соответствии с рис. 2в.
- 5.6. Выполнить соединение штуцеров конвектора с подводящим и отводящим трубопроводами.
- 5.7. При соединении конвекторов с подводками следует соблюдать осторожность. Во избежание деформирования тонкостенных медных труб нагревательного элемента и латунных присоединительных патрубков необходимо удерживать шестигранник патрубков гаечным ключом.
- 5.8. Удалить воздух из конвектора. Для этого свободный конец пластиковой трубки опустить в заранее приготовленную емкость для слива воды.  
Ключом воздушоспускного клапана отвернуть воздушоспускной клапан на 1-2 оборота.  
После того, как из трубки вода пойдет сплошной струей без пузырьков воздуха,



воздушоспускной клапан закрыть.

Рис.2

- 5.9. Выполнить предварительную настройку пропускной способности на расчетное значение.  
Для клапанов "Herz" - TS-90-V следующим образом:  
снимите защитный колпачок или термостатический элемент;  
открутите с клапана рифленую защитную гайку;  
наденьте регулировочный ключ на клапан;  
маховик ключа вращайте вправо до упора, это даст исходную точку для настройки;

индикаторный диск установите на отметку «0» на маховике;  
 удерживая в фиксированном положении индикаторный диск, вращать маховик до тех пор, пока нужная ступень настройки не совпадёт с индикаторным язычком;  
 уберите ключ с клапана, не изменяя установленной ступени преднастройки;  
 установите обратно защитную гайку и защитный колпачок или термостатический элемент.

*Для клапанов RA 15 N "Danfoss" следующим образом:*

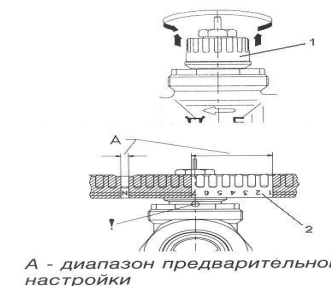
снимите защитный колпачок или термостатический элемент;  
 поднимите кольцо настройки 1 (рис. 3);  
 поверните шкалу кольца настройки 2 так, чтобы желаемое значение оказалось против установленной отметки (!), расположенной со стороны выходного отверстия клапана (заводская установка - "N");  
 опустите кольцо настройки

Предварительная настройка может производиться в диапазоне от "1" до "7" с интервалами 0,5. В положении "N" клапан полностью открыт. Следует избегать установки на темную зону шкалы.

Выполнить монтаж термостатического элемента.

5.10. Установить решетку рис.2г.

5.11. Навесить лицевую панель зафиксировав её нижний край фиксатором кронштейна рис.2д.



A - диапазон предварительной настройки

Рис.3

## 6. ХРАНЕНИЕ И ТРАНСПОРТИРОВКА

6.1. Хранить конвекторы до начала эксплуатации следует в таре изготовителя, уложенными в штабели не более 6 по высоте.

6.2. Допускается транспортирование конвекторов любым видом транспорта.

6.3. Условия хранения и транспортирования Ж2 по ГОСТ 15150-69.

Температура воздуха от -50 до +50 °С;

относительная влажность до 100% при 25 °С (среднегодовое значение 80% при 15 °С) в отсутствии атмосферных осадков.

## 7. УСЛОВИЯ ЭКСПЛУАТАЦИИ

**Внимание:** Не допускается эксплуатация конвектора в условиях, приводящих к замерзанию теплоносителя (например, если при отрицательной температуре наружного воздуха отключить циркуляцию теплоносителя через конвектор и открыть окно), что может привести к разрыву труб.

7.1. Не допускаются удары и другие действия, приводящие к механическим повреждениям конвектора и его элементов.

7.2. При использовании в качестве теплоносителя воды её параметры должны удовлетворять требованиям, приведенным в СО 153-34.20.501-2003. «Правилах технической эксплуатации электрических станций и сетей Российской Федерации».

Допускается использование в качестве теплоносителя специальных антифризных жидкостей для отопительных систем типа «DIXIS-30» и «Теплый дом-65».

## 8. СВИДЕТЕЛЬСТВО О ПРИЕМКЕ

Конвектор соответствует

ТУ 4935-006-46928486-2006 и признан годным к эксплуатации.

Партия № \_\_\_\_\_

Дата изготовления \_\_\_\_\_

Отметка о приемке \_\_\_\_\_



**9. ГАРАНТИИ ИЗГОТОВИТЕЛЯ**

- 9.1. Изготовитель гарантирует ремонт или замену вышедших из строя конвекторов в течение гарантийного срока при условии соблюдения потребителем правил эксплуатации и отсутствии механических повреждений.
- 9.2. Гарантийный срок хранения и/или эксплуатации конвекторов - 5 лет со дня продажи.
- 9.3. В случае отсутствия даты продажи гарантийный срок считать с даты изготовления.
- 9.4. Адрес предприятия-изготовителя:

196651, Россия, Санкт-Петербург, Колпино, пр. Ленина, д. 1, ОАО "Фирма Изотерм".

тел. (812) 461-90-54

факс (812) 460-88-22

Дата продажи

Подпись продавца и печать  
торгующей организации

\_\_\_\_\_

\_\_\_\_\_

М.П.