

## **К О Н В Е К Т О Р**

**"Atoll ", "Atoll Pro", "Rodos "**

**ПКН2 – 304...525  
ПКНП2 – 304...525  
ПКНН2 – 304...525**

## **П А С П О Р Т**

**340 - 000 ПС**



Конвекторы "Atoll", "Atoll Pro", "Rodos" - отопительные приборы для систем водяного теплоснабжения монтируемые на стене.

Элемент нагревательный конвектора изготовлен из медных труб с алюминиевым оребрением. Панель лицевая выполнена из стали нержавеющей ("Rodos") или стали оцинкованной окрашенной эпоксиполиэфирной краской. Панель может быть сплошной ("Atoll") или составной с декоративными элементами ("Atoll Pro"). Вид панели определяется при заказе.

Продукция сертифицирована в соответствии с системой сертификации ГОСТ Р Госстандарта России.

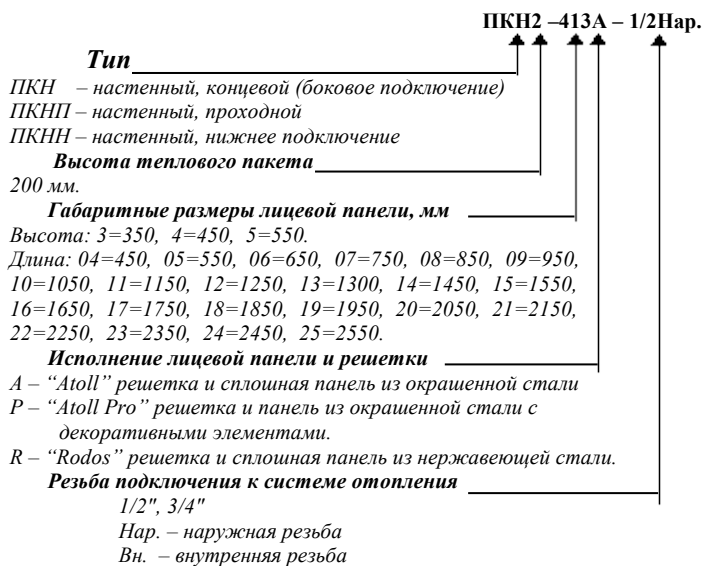


## 1. НАЗНАЧЕНИЕ И ТЕХНИЧЕСКАЯ ХАРАКТЕРИСТИКА

- 1.1. Конвектор предназначен для использования в системах водяного отопления жилых и общественных зданий.
- 1.2. Конвектор допускается эксплуатировать в системах водяного отопления с температурой теплоносителя до 130 °С и избыточным давлением теплоносителя до 1,6 МПа (16 кгс/см<sup>2</sup>).



## 2. ОБОЗНАЧЕНИЕ ИЗДЕЛИЯ



## 3. КОМПЛЕКТНОСТЬ ПОСТАВКИ

Элемент нагревательный	1 шт.	
Панель лицевая	1 шт.	
Решетка	1 шт.	
Кронштейн	2 шт.	для конвекторов длиной до 1,6 м.

	или	
	3 шт.	для конвекторов длиной 1,6 м и более
Планка с винтами	1 шт.	
Ключ воздушспусного клапана	1 шт.	
Коробка упаковочная	2 шт.	
Паспорт	1 шт.	

#### 4. УСТРОЙСТВО И ТЕХНИЧЕСКИЕ ХАРАКТЕРИСТИКИ

4.2. Размеры и технические характеристики изделий представлены на Рис.1-3 и в таблице

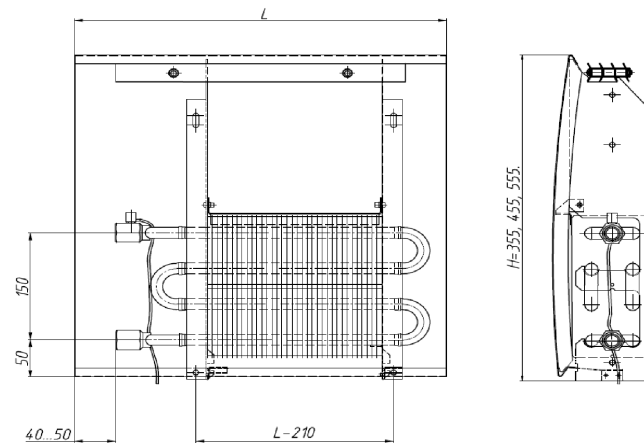


Рис.1 Конвектор настенный ПКН2 304...525А (Р, R).

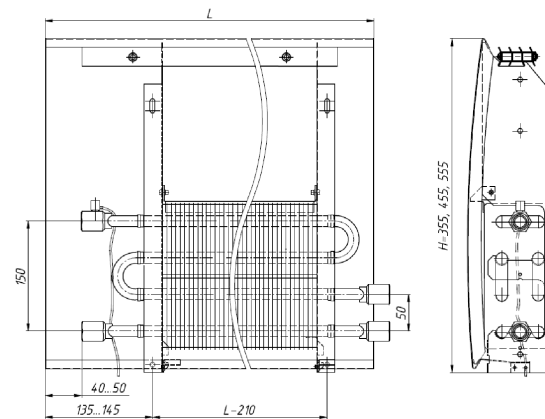


Рис.2 Конвектор настенный ПКНП2 304...525 А (Р, R).

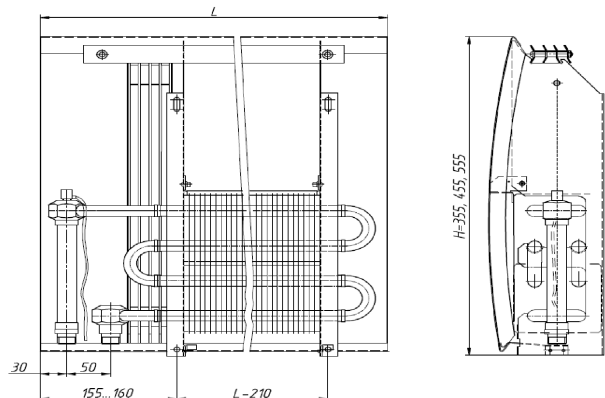


Рис.3 Конвектор настенный ПКНН2 304...525А (Р, R).

**Таблица**

Обозначение конвектора	Номинальный тепловой поток Q <sub>тп</sub> ,	Высота, мм	Глубина, мм	Длина, мм	Масса, кг (справочная)	Площадь поверхности и нагрева F, м <sup>2</sup>	Объем воды в конвекторе, л
ПКН(П,Н)2 304 А(Р, R)	0,475	358	127	450	4,2	1,54	0,38
ПКН(П,Н)2 305 А(Р, R)	0,684	358	127	550	5,2	2,21	0,52
ПКН(П,Н)2 306 А(Р, R)	0,918	358	127	650	6,2	2,87	0,66
ПКН(П,Н)2 307 А(Р, R)	1,127	358	127	750	7,1	3,64	0,80
ПКН(П,Н)2 308 А(Р, R)	1,335	358	127	850	8,1	4,31	0,94
ПКН(П,Н)2 309 А(Р, R)	1,570	358	127	950	9,1	5,07	1,08
ПКН(П,Н)2 310 А(Р, R)	1,778	358	127	1050	10,0	5,75	1,22
ПКН(П,Н)2 311 А(Р, R)	1,986	358	127	1150	11,0	6,42	1,36
ПКН(П,Н)2 312 А(Р, R)	2,221	358	127	1250	12,0	7,18	1,50
ПКН(П,Н)2 313 А(Р, R)	2,429	358	127	1350	12,9	7,85	1,64
ПКН(П,Н)2 314 А(Р, R)	2,637	358	127	1450	13,9	8,52	1,78
ПКН(П,Н)2 315 А(Р, R)	2,872	358	127	1550	14,9	9,28	1,92
ПКН(П,Н)2 316 А(Р, R)	3,080	358	127	1650	16,0	9,95	2,06
ПКН(П,Н)2 317 А(Р, R)	3,289	358	127	1750	17,1	10,63	2,20
ПКН(П,Н)2 318 А(Р, R)	3,523	358	127	1850	18,0	11,39	2,34
ПКН(П,Н)2 319 А(Р, R)	3,732	358	127	1950	19,0	12,06	2,48
ПКН(П,Н)2 320 А(Р, R)	3,940	358	127	2050	19,9	12,73	2,62
ПКН(П,Н)2 321 А(Р, R)	4,174	358	127	2150	20,9	13,49	2,76
ПКН(П,Н)2 322 А(Р, R)	4,383	358	127	2250	21,8	14,16	2,90
ПКН(П,Н)2 323 А(Р, R)	4,591	358	127	2350	22,9	14,84	3,04
ПКН(П,Н)2 324 А(Р, R)	4,826	358	127	2450	23,8	15,60	3,18

Обозначение конвектора	Номинальный тепловой поток Q <sub>н</sub> ,	Высота, мм	Глубина, мм	Длина, мм	Масса, кг (справочная)	Площадь поверхности и нагрева F, м <sup>2</sup>	Объём воды в конвекторе, л
ПКН(П,Н)2 325 А(Р,Р)	5,034	358	127	2550	24,8	16,27	3,32
ПКН(П,Н)2 404 А(Р,Р)	0,517	458	125	450	4,7	1,54	0,38
ПКН(П,Н)2 405 А(Р,Р)	0,744	458	125	550	5,8	2,21	0,52
ПКН(П,Н)2 406 А(Р,Р)	0,999	458	125	650	6,8	2,97	0,66
ПКН(П,Н)2 407 А(Р,Р)	1,226	458	125	750	7,8	3,64	0,80
ПКН(П,Н)2 408 А(Р,Р)	1,453	458	125	850	8,8	4,31	0,94
ПКН(П,Н)2 409 А(Р,Р)	1,708	458	125	950	9,8	5,07	1,08
ПКН(П,Н)2 410 А(Р,Р)	1,935	458	125	1050	10,8	5,75	1,22
ПКН(П,Н)2 411 А(Р,Р)	2,161	458	125	1150	11,9	6,42	1,36
ПКН(П,Н)2 412 А(Р,Р)	2,416	458	125	1250	12,8	7,18	1,50
ПКН(П,Н)2 413 А(Р,Р)	2,643	458	125	1350	13,9	7,85	1,64
ПКН(П,Н)2 414 А(Р,Р)	2,870	458	125	1450	14,8	8,52	1,78
ПКН(П,Н)2 415 А(Р,Р)	3,125	458	125	1550	15,9	9,28	1,92
ПКН(П,Н)2 416 А(Р,Р)	3,352	458	125	1650	17,1	9,95	2,06
ПКН(П,Н)2 417 А(Р,Р)	3,579	458	125	1750	18,2	10,63	2,20
ПКН(П,Н)2 418 А(Р,Р)	3,834	458	125	1850	19,2	11,39	2,34
ПКН(П,Н)2 419 А(Р,Р)	4,060	458	125	1950	20,2	12,06	2,48
ПКН(П,Н)2 420 А(Р,Р)	4,287	458	125	2050	21,2	12,73	2,62
ПКН(П,Н)2 421 А(Р,Р)	4,542	458	125	2150	22,2	13,49	2,76
ПКН(П,Н)2 422 А(Р,Р)	4,769	458	125	2250	23,2	14,16	2,90
ПКН(П,Н)2 423 А(Р,Р)	4,996	458	125	2350	24,2	14,84	3,04
ПКН(П,Н)2 424 А(Р,Р)	5,251	458	125	2450	25,2	15,60	3,18
ПКН(П,Н)2 425 А(Р,Р)	5,478	458	125	2550	26,3	16,27	3,32
ПКН(П,Н)2 504 А(Р,Р)	0,538	558	130	450	5,5	1,54	0,38
ПКН(П,Н)2 505 А(Р,Р)	0,774	558	130	550	6,6	2,21	0,52
ПКН(П,Н)2 506 А(Р,Р)	1,040	558	130	650	7,7	2,97	0,66
ПКН(П,Н)2 507 А(Р,Р)	1,276	558	130	750	8,9	3,64	0,80
ПКН(П,Н)2 508 А(Р,Р)	1,512	558	130	850	10,0	4,31	0,94
ПКН(П,Н)2 509 А(Р,Р)	1,778	558	130	950	11,2	5,07	1,08
ПКН(П,Н)2 510 А(Р,Р)	2,014	558	130	1050	12,2	5,75	1,22
ПКН(П,Н)2 511 А(Р,Р)	2,250	558	130	1150	13,4	6,42	1,36
ПКН(П,Н)2 512 А(Р,Р)	2,515	558	130	1250	14,5	7,18	1,50
ПКН(П,Н)2 513 А(Р,Р)	2,751	558	130	1350	15,7	7,85	1,64

Обозначение конвектора	Номинальный тепловой поток Q <sub>н</sub> ,	Высота, мм	Глубина, мм	Длина, мм	Масса, кг (справочная)	Площадь поверхности и нагрева F, м <sup>2</sup>	Объем воды в конвекторе, л
ПКН(П,Н)2 514 А(Р,Р)	2,987	558	130	1450	16,8	8,52	1,78
ПКН(П,Н)2 515 А(Р,Р)	3,253	558	130	1550	18,0	9,28	1,92
ПКН(П,Н)2 516 А(Р,Р)	3,489	558	130	1650	19,3	9,95	2,06
ПКН(П,Н)2 517 А(Р,Р)	3,725	558	130	1750	20,5	10,63	2,20
ПКН(П,Н)2 518 А(Р,Р)	3,990	558	130	1850	21,6	11,39	2,34
ПКН(П,Н)2 519 А(Р,Р)	4,226	558	130	1950	22,8	12,06	2,48
ПКН(П,Н)2 520 А(Р,Р)	4,462	558	130	2050	23,7	12,73	2,62
ПКН(П,Н)2 521 А(Р,Р)	4,728	558	130	2150	25,0	13,49	2,76
ПКН(П,Н)2 522 А(Р,Р)	4,964	558	130	2250	26,1	14,16	2,90
ПКН(П,Н)2 523 А(Р,Р)	5,200	558	130	2350	27,3	14,84	3,04
ПКН(П,Н)2 524 А(Р,Р)	5,465	558	130	2450	28,4	15,60	3,18
ПКН(П,Н)2 525 А(Р,Р)	5,701	558	130	2550	29,5	16,27	3,32

Номинальный тепловой поток (Q<sub>н</sub>) определен при нормированных условиях (ну): температурный напор, т.е. разность температур между среднеарифметической температурой теплоносителя в конвекторе и расчетной температурой воздуха в отапливаемом помещении, равен 70 °С; расход теплоносителя через присоединительные патрубки конвектора составляет 0,1 кг/с (360 кг/ч) при его движении по схеме "сверху-вниз"; атмосферное давление - 1013,3 гПа (760 мм рт.ст.).

Для соединения с трубопроводами системы отопления на патрубках конвектора имеется наружная или внутренняя резьба G1/2, G3/4 (определяется при заказе).



## 5. МОНТАЖ

- 5.1. Монтаж конвекторов должен выполнять специалист-сантехник, согласно требованиям СНиП 3.05.01-85 «Внутренние санитарно-технические системы».
- 5.2. Разметить места установки кронштейнов. При этом следует учесть, что для оптимальной теплоотдачи расстояние между конвектором и полом, должно быть 100-120 мм, а между конвектором и подоконником не менее 100 мм. Расстояние между осями кронштейнов принимается в соответствии с рис.3а., L-210мм. (расстояние между осями с привинченной планкой между кронштейнами) Если длина конвектора более 1600 мм, то он комплектуется третьим кронштейном, который устанавливается посередине.
- 5.3. Выполнить отверстия в стене, установить при необходимости дюбели или деревянные пробки и закрепить кронштейны шурупами.  
Закрепленные кронштейны должны обеспечивать горизонтальное положение конвектора.
- 5.4. Установить нагревательный элемент на кронштейны в соответствии с рис.3б.
- 5.5. Установить между кронштейнами и закрепить планку винтами в соответствии с рис. 3в.
- 5.6. Удалить воздух из конвектора. Для этого свободный конец пластиковой трубки опустить в заранее приготовленную емкость для слива воды.  
Ключом воздушоспускного клапана отвернуть воздушоспускной клапан на 1-2 оборота.  
После того, как из трубки вода пойдет сплошной струей без пузырьков воздуха, воздушоспускной клапан закрыть.
- 5.7. Установить решетку рис.3г.
- 5.8. Навесить лицевую панель зафиксировав её нижний край фиксатором кронштейна рис.3д.

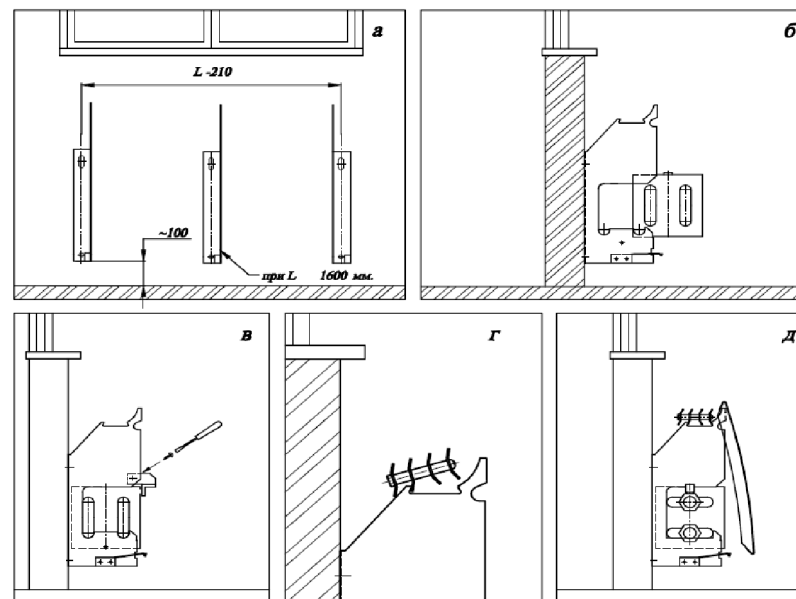


Рис.3



## 6. ХРАНЕНИЕ И ТРАНСПОРТИРОВКА

- 6.1. Хранить конвекторы до начала эксплуатации следует в таре изготовителя, уложенными в штабели не более 6 по высоте.
- 6.2. Допускается транспортирование конвекторов любым видом транспорта.
- 6.3. Условия хранения и транспортирования Ж2 по ГОСТ 15150-69. «Правилах технической эксплуатации электрических станций и сетей Российской Федерации».  
Температура воздуха от  $-50$  до  $+50$  °С;  
относительная влажность до 100% при 25 °С (среднегодовое значение 80% при 15 °С) в отсутствии атмосферных осадков.



## 7. УСЛОВИЯ ЭКСПЛУАТАЦИИ

- Внимание:** Не допускается эксплуатация конвектора в условиях, приводящих к замерзанию теплоносителя (например, если при отрицательной температуре наружного воздуха отключить циркуляцию теплоносителя через конвектор и открыть окно), что может привести к разрыву труб.
- 7.1. Не допускаются удары и другие действия, приводящие к механическим повреждениям конвектора и его элементов.
  - 7.2. При использовании в качестве теплоносителя воды её параметры должны удовлетворять требованиям, приведенным в СО 153-34.20.501-2003.  
Допускается использование в качестве теплоносителя специальных антифризных жидкостей для отопительных систем типа «DIXIS-30» и «Теплый дом-65».



**8. СВИДЕТЕЛЬСТВО О ПРИЕМКЕ**

Конвектор "Atoll", "Atoll Pro", "Rodes", соответствует  
ТУ 4935-006-46928486-2006 и признан  
годным к эксплуатации.

Партия № \_\_\_\_\_

Дата изготовления \_\_\_\_\_

Отметка о приемке \_\_\_\_\_



**9. ГАРАНТИИ ИЗГОТОВИТЕЛЯ**

9.1. Изготовитель гарантирует ремонт или замену вышедших из строя конвекторов в течение гарантийного срока при условии соблюдения потребителем правил эксплуатации и отсутствии механических повреждений.

9.2. Гарантийный срок хранения и/или эксплуатации конвекторов - 5 лет со дня продажи.

9.3. В случае отсутствия даты продажи гарантийный срок считать с даты изготовления.

9.4. Адрес предприятия-изготовителя:

196651, Санкт-Петербург, Колпино, пр. Ленина, д. 1, ОАО "Фирма Изотерм".

тел. (812) 461-90-54

факс (812) 460-88-22

Дата продажи

Подпись продавца и печать  
торгующей организации

\_\_\_\_\_

\_\_\_\_\_

М.П.