

К О Н В Е К Т О Р

"Atoll ", "Atoll Pro", "Rodos "

ПКДН-104...525 Т2

П А С П О Р Т

334 - 001 ПС



Конвекторы "Atoll", "Atoll Pro", "Rodos" T2- отопительные приборы для систем водяного теплоснабжения монтируемые на полу, оснащенные термостатическим клапаном для регулирования теплового потока.

Элемент нагревательный конвектора изготовлен из медных труб с алюминиевым оребрением. Панели лицевые выполнены из стали нержавеющей ("Rodos") или стали оцинкованной окрашенной эпоксиполиэфирной краской. Панели могут быть сплошными ("Atoll") или составными с декоративными элементами ("Atoll Pro"). Вид панелей определяется при заказе.

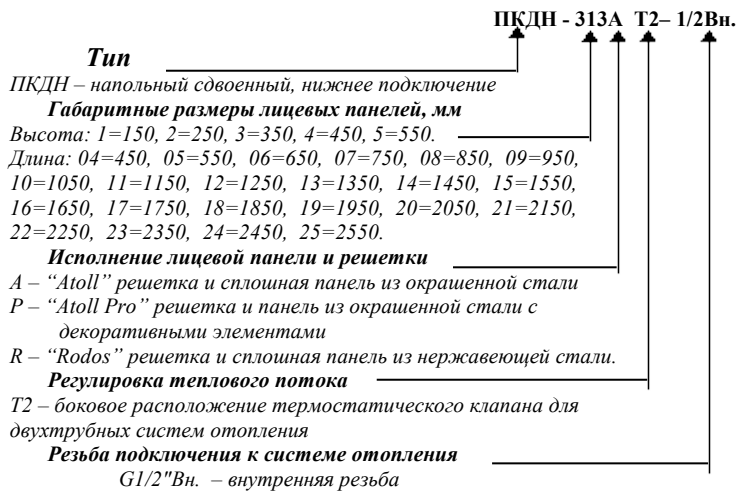
Продукция сертифицирована в соответствии с системой сертификации ГОСТ Р Госстандарт России.

1. НАЗНАЧЕНИЕ

1.1. Конвектор предназначен для отопления жилых и административных зданий и используется в двухтрубных системах водяного отопления с принудительной циркуляцией.

1.2. Конвектор допускается эксплуатировать в системах водяного отопления с температурой теплоносителя до 120 С° и избыточным давлением теплоносителя до 1,0 МПа (10 кгс/см²).

2. ОБОЗНАЧЕНИЕ ИЗДЕЛИЯ



3. КОМПЛЕКТНОСТЬ ПОСТАВКИ

Конвектор в сборе	1 шт.
Ключ воздушного клапана	1 шт.
Элемент термостатический	1 шт.
Ключ воздушного клапана	1 шт.
Решётка	1 шт.

Коробка упаковочная
Паспорт

1 шт.
1 шт.



4. УСТРОЙСТВО И ТЕХНИЧЕСКИЕ ХАРАКТЕРИСТИКИ

- 4.1. Конвектор состоит из следующих основных частей (Рис.1, 2):
элемент нагревательный;
панель лицевая;
решетка;
стойки с кронштейнами для крепления конвектора к полу;
боковины.
планки с винтами.
элемент термостатический.
- 4.2 Конвекторы снабжены ручными воздухоотводчиками. Для удаления воздуха к конвектору прилагается специальный ключ. Воздухоотводчики снабжены полимерными трубками для отвода газо-воздушной смеси в нижнюю часть прибора.
- 4.3 Регулирующие клапаны конвекторов Т2 имеют устройство предварительной настройки пропускной способности для обеспечения расчетного потокораспределения теплоносителя по всем отопительным приборам двухтрубной системы отопления. На кольце настройки клапана RA 15 N «Danfoss» имеются индексы, соответствующие значениям пропускной способности клапана. На клапане "Herz" - TS-90-V индекс настройки скрыт и требует специализированного ключа (в комплект конвектора не входит, поставляется на партию конвекторов одного заказа) на маховике которого имеются индексы. Определение индекса настройки осуществляется в ходе гидравлического расчета системы отопления. Индексы должны отражаться в проектной документации.
- 4.4. Размеры и технические характеристики изделий представлены на Рис.1, 2 и в таблице 1.

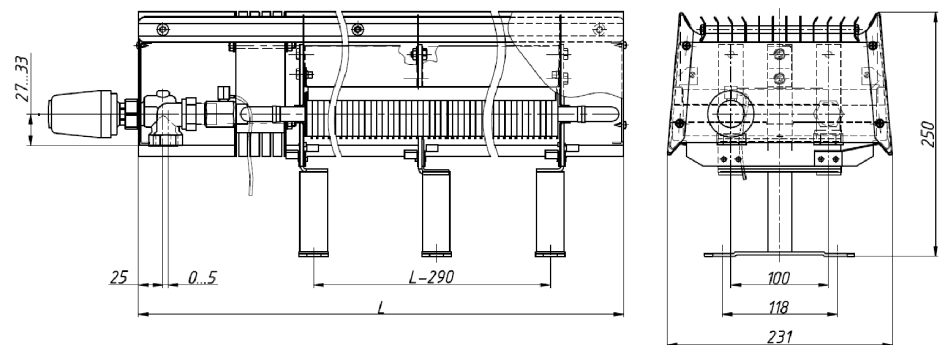


Рис.1 Конвектор напольный двоянный с нижним подключением и боковым расположением термостатического клапана для двухтрубных систем отопления – ПКДН 104...125 . Т2.

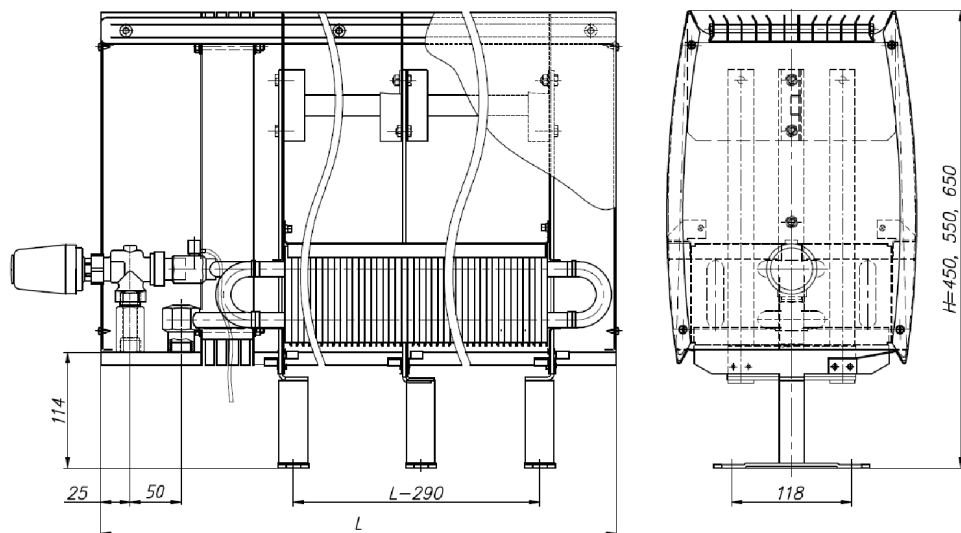


Рис.2 Конвектор напольный сдвоенный с нижним подключением и боковым расположением термостатического клапана для двухтрубных систем отопления – ПКДН 204...525 . Т2.

Таблица 1

Обозначение конвектора	Номинальный тепловой поток Q _н , кВт	Высота, мм	Глубина, мм	Длина, мм	Масса, кг	Площадь поверхности	Объем воды В
ПКДН – 104 А (P, R) Т2	0,404	250	231	450	6,2	0,64	0,19
ПКДН – 105 А (P, R)..Т2	0,618	250	231	550	7,1	0,98	0,26
ПКДН – 106 А (P, R)..Т2	0,860	250	231	650	8,0	1,36	0,33
ПКДН – 107 А (P, R)..Т2	1,074	250	231	750	8,8	1,69	0,40
ПКДН – 108 А (P, R)..Т2	1,289	250	231	850	9,7	2,03	0,47
ПКДН – 109 А (P, R)..Т2	1,530	250	231	950	10,5	2,41	0,54
ПКДН – 110 А (P, R)..Т2	1,745	250	231	1050	11,4	2,75	0,61
ПКДН – 111 А (P, R)..Т2	1,959	250	231	1150	12,2	3,08	0,68
ПКДН – 112 А (P, R)..Т2	2,201	250	231	1250	13,1	3,46	0,75
ПКДН – 113 А (P, R)..Т2	2,415	250	231	1350	14,0	3,80	0,82
ПКДН – 114 А (P, R)..Т2	2,630	250	231	1450	14,9	4,14	0,89
ПКДН – 115 А (P, R) Т2	2,871	250	231	1550	15,7	4,51	0,96
ПКДН – 116 А (P, R) Т2	3,086	250	231	1650	17,2	4,85	1,03
ПКДН – 117 А (P, R) Т2	3,300	250	231	1750	18,0	5,19	1,10
ПКДН – 118 А (P, R) Т2	3,542	250	231	1850	18,9	5,57	1,17
ПКДН – 119 А (P, R) Т2	3,756	250	231	1950	19,7	5,90	1,24
ПКДН – 120 А (P, R) Т2	3,971	250	231	2050	20,6	6,24	1,31

Обозначение конвектора	Номиналь ный тепловой поток Q _н , кВт	Высота ,мм	Глубина, мм	Длина, мм	Масса ,кг	Площадь поверхност	Объём воды в
ПКДН – 121 А (P, R) T2	4,212	250	231	2150	21,5	6,62	1,38
ПКДН – 122 А (P, R) T2	4,427	250	231	2250	22,4	6,96	1,45
ПКДН – 123 А (P, R) T2	4,642	250	231	2350	23,2	7,29	1,52
ПКДН – 124 А (P, R) T2	4,883	250	231	2450	24,1	7,67	1,59
ПКДН – 125 А (P, R) T2	5,098	250	231	2550	24,9	8,01	1,66
ПКДН – 204 А (P, R) T2	0,584	350	234	450	8,3	1,28	0,38
ПКДН – 205 А (P, R) T2	0,890	350	234	550	9,6	1,96	0,52
ПКДН – 206 А (P, R) T2	1,235	350	234	650	11,0	2,72	0,66
ПКДН – 207 А (P, R) T2	1,541	350	234	750	12,2	3,39	0,80
ПКДН – 208 А (P, R) T2	1,847	350	234	850	13,6	4,06	0,94
ПКДН – 209 А (P, R) T2	2,192	350	234	950	14,9	4,82	1,08
ПКДН – 210 А (P, R) T2	2,498	350	234	1050	16,2	5,49	1,22
ПКДН – 211 А (P, R) T2	2,804	350	234	1150	17,5	6,17	1,36
ПКДН – 212 А (P, R) T2	3,149	350	234	1250	18,9	6,92	1,50
ПКДН – 213 А (P, R) T2	3,455	350	234	1350	20,1	7,60	1,64
ПКДН – 214 А (P, R) T2	3,761	350	234	1450	21,5	8,27	1,78
ПКДН – 215 А (P, R) T2	4,105	350	234	1550	22,8	9,03	1,92
ПКДН – 216 А (P, R) T2	4,412	350	234	1650	24,9	9,70	2,06
ПКДН – 217 А (P, R) T2	4,718	350	234	1750	26,2	10,38	2,20
ПКДН – 218 А (P, R) T2	5,062	350	234	1850	27,5	11,13	2,34
ПКДН – 219 А (P, R) T2	5,369	350	234	1950	28,8	11,81	2,48
ПКДН – 220 А (P, R) T2	5,675	350	234	2050	30,1	12,48	2,62
ПКДН – 221 А (P, R) T2	6,019	350	234	2150	31,5	13,24	2,76
ПКДН – 222 А (P, R) T2	6,326	350	234	2250	32,8	13,91	2,90
ПКДН – 223 А (P, R) T2	6,632	350	234	2350	34,1	14,58	3,04
ПКДН – 224 А (P, R) T2	6,976	350	234	2450	35,4	15,34	3,18
ПКДН – 225 А (P, R) T2	7,283	350	234	2550	36,7	16,02	3,32
ПКДН – 304 А (P, R) T2	0,635	450	248	450	9,8	1,28	0,38
ПКДН – 305 А (P, R) T2	0,968	450	248	550	11,3	1,96	0,52
ПКДН – 306 А (P, R) T2	1,343	450	248	650	12,8	2,72	0,66
ПКДН – 307 А (P, R) T2	1,676	450	248	750	14,3	3,39	0,80
ПКДН – 308 А (P, R) T2	2,009	450	248	850	15,8	4,06	0,94
ПКДН – 309 А (P, R) T2	2,384	450	248	950	17,3	4,82	1,08
ПКДН – 310 А (P, R) T2	2,717	450	248	1050	18,7	5,49	1,22
ПКДН – 311 А (P, R) T2	3,050	450	248	1150	20,2	6,17	1,36

Обозначение конвектора	Номиналь- ный тепловой поток Q _н , кВт	Высота ,мм	Глубина, мм	Длина, мм	Масса ,кг	Площадь поверхност	Объём воды в
ПКДН – 312 А (P, R) T2	3,425	450	248	1250	21,7	6,92	1,50
ПКДН – 313 А (P, R) T2	3,758	450	248	1350	23,2	7,60	1,64
ПКДН – 314 А (P, R) T2	4,091	450	248	1450	24,7	8,27	1,78
ПКДН – 315 А (P, R) T2	4,466	450	248	1550	26,2	9,03	1,92
ПКДН – 316 А (P, R) T2	4,799	450	248	1650	28,5	9,70	2,06
ПКДН – 317 А (P, R) T2	5,132	450	248	1750	30,0	10,38	2,20
ПКДН – 318 А (P, R) T2	5,507	450	248	1850	31,5	11,13	2,34
ПКДН – 319 А (P, R) T2	5,840	450	248	1950	32,9	11,81	2,48
ПКДН – 320 А (P, R) T2	6,173	450	248	2050	34,4	12,48	2,62
ПКДН – 321 А (P, R) T2	6,548	450	248	2150	35,9	13,24	2,76
ПКДН – 322 А (P, R) T2	6,881	450	248	2250	37,4	13,91	2,90
ПКДН – 323 А (P, R) T2	7,214	450	248	2350	38,9	14,58	3,04
ПКДН – 324 А (P, R) T2	7,588	450	248	2450	40,4	15,34	3,18
ПКДН – 325 А (P, R) T2	7,922	450	248	2550	41,8	16,02	3,32
ПКДН – 404 А (P, R) T2	0,686	550	243	450	12,0	1,28	0,38
ПКДН – 405 А (P, R) T2	1,046	550	243	550	13,6	1,96	0,52
ПКДН – 406 А (P, R) T2	1,451	550	243	650	15,3	2,72	0,66
ПКДН – 407 А (P, R) T2	1,811	550	243	750	16,9	3,39	0,80
ПКДН – 408 А (P, R) T2	2,171	550	243	850	18,6	4,06	0,94
ПКДН – 409 А (P, R) T2	2,576	550	243	950	20,2	4,82	1,08
ПКДН – 410 А (P, R) T2	2,936	550	243	1050	21,8	5,49	1,22
ПКДН – 411 А (P, R) T2	3,296	550	243	1150	23,5	6,17	1,36
ПКДН – 412 А (P, R) T2	3,701	550	243	1250	25,2	6,92	1,50
ПКДН – 413 А (P, R) T2	4,061	550	243	1350	26,8	7,60	1,64
ПКДН – 414 А (P, R) T2	4,421	550	243	1450	28,5	8,27	1,78
ПКДН – 415 А (P, R) T2	4,826	550	243	1550	30,1	9,03	1,92
ПКДН – 416 А (P, R) T2	5,186	550	243	1650	32,6	9,70	2,06
ПКДН – 417 А (P, R) T2	5,546	550	243	1750	34,3	10,38	2,20
ПКДН – 418 А (P, R) T2	5,951	550	243	1850	35,9	11,13	2,34
ПКДН – 419 А (P, R) T2	6,311	550	243	1950	37,6	11,81	2,48
ПКДН – 420 А (P, R) T2	6,671	550	243	2050	39,2	12,48	2,62
ПКДН – 421 А (P, R) T2	7,076	550	243	2150	40,9	13,24	2,76
ПКДН – 422 А (P, R) T2	7,436	550	243	2250	42,5	13,91	2,90
ПКДН – 423 А (P, R) T2	7,796	550	243	2350	44,2	14,58	3,04
ПКДН – 424 А (P, R) T2	8,201	550	243	2450	45,8	15,34	3,18
ПКДН – 425 А (P, R) T2	8,560	550	243	2550	47,4	16,02	3,32

Обозначение конвектора	Номинальный тепловой поток $Q_{ну}$, кВт	Высота, мм	Глубина, мм	Длина, мм	Масса, кг	Площадь поверхности	Объем воды, л
ПКДН – 504 А (Р, R) T2	0,718	650	255	450	14,0	1,28	0,38
ПКДН – 505 А (Р, R) T2	1,094	650	255	550	15,8	1,96	0,52
ПКДН – 506 А (Р, R) T2	1,518	650	255	650	17,6	2,72	0,66
ПКДН – 507 А (Р, R) T2	1,895	650	255	750	19,4	3,39	0,80
ПКДН – 508 А (Р, R) T2	2,271	650	255	850	21,2	4,06	0,94
ПКДН – 509 А (Р, R) T2	2,695	650	255	950	23,0	4,82	1,08
ПКДН – 510 А (Р, R) T2	3,071	650	255	1050	24,8	5,49	1,22
ПКДН – 511 А (Р, R) T2	3,448	650	255	1150	26,7	6,17	1,36
ПКДН – 512 А (Р, R) T2	3,871	650	255	1250	28,5	6,92	1,50
ПКДН – 513 А (Р, R) T2	4,248	650	255	1350	30,3	7,60	1,64
ПКДН – 514 А (Р, R) T2	4,624	650	255	1450	32,1	8,27	1,78
ПКДН – 515 А (Р, R) T2	5,048	650	255	1550	34,0	9,03	1,92
ПКДН – 516 А (Р, R) T2	5,424	650	255	1650	36,7	9,70	2,06
ПКДН – 517 А (Р, R) T2	5,801	650	255	1750	38,5	10,38	2,20
ПКДН – 518 А (Р, R) T2	6,225	650	255	1850	40,3	11,13	2,34
ПКДН – 519 А (Р, R) T2	6,601	650	255	1950	42,1	11,81	2,48
ПКДН – 520 А (Р, R) T2	6,978	650	255	2050	44,0	12,48	2,62
ПКДН – 521 А (Р, R) T2	7,401	650	255	2150	45,8	13,24	2,76
ПКДН – 522 А (Р, R) T2	7,778	650	255	2250	47,6	13,91	2,90
ПКДН – 523 А (Р, R) T2	8,154	650	255	2350	49,4	14,58	3,04
ПКДН – 524 А (Р, R) T2	8,578	650	255	2450	51,2	15,34	3,18
ПКДН – 525 А (Р, R) T2	8,954	650	255	2550	53,0	16,02	3,32

Номинальный тепловой поток ($Q_{ну}$) определен при нормированных условиях (ну): температурный напор, т.е. разность температур между среднеарифметической температурой теплоносителя в конвекторе и расчетной температурой воздуха в отапливаемом помещении, равен 70 °С; расход теплоносителя через присоединительные патрубки конвектора составляет 0,1 кг/с (360 кг/ч) при его движении по схеме "сверху-вниз"; атмосферное давление - 1013,3 гПа (760 мм рт.ст.).



5. МОНТАЖ

- 5.1. Монтаж конвекторов должен выполнять специалист-сантехник согласно требованиям СНиП 3.05.01-85 «Внутренние санитарно-технические системы».
- 5.2. По отверстиям в кронштейнах конвектора произвести разметку на чистом полу. Конвекторы

длиной более 1,6 м имеют третий кронштейн, который расположен посередине;

- 5.3. Выполнить отверстия в полу, установить при необходимости дюбели или деревянные пробки и закрепить кронштейны шурупами.
Закрепленные кронштейны должны обеспечивать горизонтальное положение конвектора.
- 5.4. Снять лицевую панель предварительно открутив винты на боковых сторонах конвектора и освободив нижний край панели от фиксаторов. (Рис.3.)
- 5.5. Выполнить соединение штуцеров конвектора с подводящим и отводящим трубопроводами.
Чтобы исключить сворачивание медных труб конвектора при соединении необходимо ключом держать за шестигранные штуцеры нагревательного элемента.
- 5.6. Удалить воздух из конвектора. Для этого свободный конец пластиковой трубки опустить в заранее приготовленную емкость для слива воды. Юмочом воздушный клапан отвернуть воздушный клапан на 1-2 оборота.
После того, как из трубки вода пойдет сплошной струей без пузырьков воздуха, воздушный клапан закрыть.

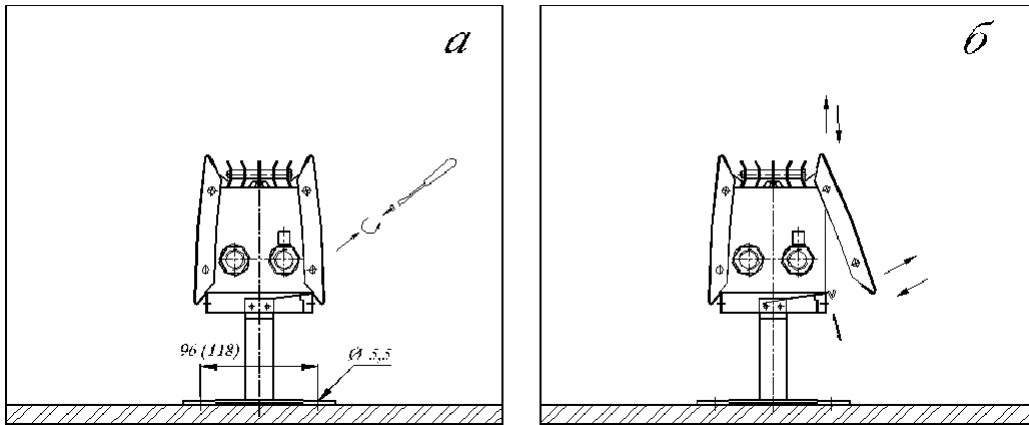


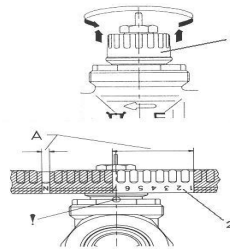
Рис.3

- 5.7. Выполнить предварительную настройку пропускной способности на расчетное значение.

Для клапанов "Herz" - TS-90-V следующим образом:
снимите защитный колпачок или термостатический элемент;
открутите с клапана рифленую защитную гайку;

наденьте регулировочный ключ на клапан;
маховик ключа вращайте вправо до упора, это даст исходную точку для настройки;
индикаторный диск установите на отметку «0» на маховике;
удерживая в фиксированном положении индикаторный диск, вращать маховик до тех пор, пока нужная ступень настройки не совпадет с индикаторным язычком;
уберите ключ с клапана, не изменяя установленной ступени преднастройки;
установите обратно защитную гайку и защитный колпачок или термостатический элемент.

Для клапанов RA 15 N "Danfoss" следующим образом:
снимите защитный колпачок или термостатический элемент;
поднимите кольцо настройки 1 (рис. 4);
поверните шкалу кольца настройки 2 так, чтобы желаемое значение оказалось против установленной отметки (!), расположенной со стороны выходного отверстия клапана (заводская установка - "N");
опустите кольцо настройки



A - диапазон предварительной настройки

Предварительная настройка может производиться в диапазоне от "1" до "7" с интервалами 0,5. В положении "N" клапан полностью открыт. Следует избегать установки на темную зону шкалы.

Выполнить монтаж термостатического элемента.

5.8. Навесить панель обратно на конвектор зафиксировав ее фиксаторами и винтами.

Рис.4



6. ХРАНЕНИЕ И ТРАНСПОРТИРОВКА

6.1. Хранить конвекторы до начала эксплуатации и транспортировать следует в таре изготовителя, уложенными в штабели не более 2х рядов.

6.2. Допускается транспортирование конвекторов любым видом транспорта.

6.3. Условия хранения и транспортирования Ж2 по ГОСТ 15150-69.

Температура воздуха от -50 до +50 °С;

относительная влажность до 100% при 25 °С (среднегодовое значение 80% при 15 °С) в отсутствии атмосферных осадков.



7. УСЛОВИЯ ЭКСПЛУАТАЦИИ

Внимание: Не допускается эксплуатация конвектора в условиях, приводящих к замерзанию теплоносителя (например, если при отрицательной температуре наружного воздуха отключить циркуляцию теплоносителя через конвектор и открыть окно), что может привести к разрыву труб).

7.1. Не допускаются удары и другие действия, приводящие к механическим повреждениям конвектора и его элементов.

7.2. При использовании в качестве теплоносителя воды её параметры должны удовлетворять требованиям, приведенным в СО 153-34.20.501-2003. «Правилах технической эксплуатации электрических станций и сетей Российской Федерации».

Допускается использование в качестве теплоносителя специальных антифризных жидкостей для отопительных систем типа «DIXIS-30» и «Теплый дом-65».



8. СВИДЕТЕЛЬСТВО О ПРИЕМКЕ

Конвектор "Atoll" соответствует
ТУ 4935-006-46928486-2006 и признан
годным к эксплуатации.

Партия № _____

Дата изготовления _____

Отметка о приемке _____



9. ГАРАНТИИ ИЗГОТОВИТЕЛЯ

9.1. Изготовитель гарантирует ремонт или замену вышедших из строя конвекторов в течение гарантийного срока при условии соблюдения потребителем правил эксплуатации и отсутствии механических повреждений.

9.2. Гарантийный срок хранения и/или эксплуатации конвекторов - 5 лет со дня продажи.

9.3. В случае отсутствия даты продажи гарантийный срок считать с даты изготовления.

9.4. Адрес предприятия-изготовителя:

196651, Санкт-Петербург, Колпино, пр. Ленина, д. 1, ОАО "Фирма Изотерм".

тел. (812) 461-90-54

факс (812) 460-88-22

Дата продажи

Подпись продавца и печать
торгующей организации

М.П.